

KLARSTEIN NIETSRV  
TEIN NIETSRV KLAR  
KLARSTEIN NIETSRV  
TEIN NIETSRV KLAR  
KLARSTEIN NIETSRV  
TEIN NIETSRV KLAR  
KLARSTEIN NIETSRV

KLARSTEIN

**Skyfall**

Digestor

10035378 10035379



Vážený zákazník,

Blahoželáme k zakúpeniu tohto produktu. Prečítajte si pozorne nasledujúce pokyny a postupujte podľa nich, aby ste predišli možným škodám. Nezodpovedáme za škody spôsobené nedodržaním pokynov alebo nesprávnym použitím. Naskenujte QR kód, aby ste získali prístup k najnovšiemu používateľskému manuálu a ďalším informáciám o produkte.



---

## OBSAH

---

Bezpečnostné pokyny	2
Prehľad zariadenia a jednotlivé súčasti	4
Montáž a rozmery	5
Manuálne ovládanie	12
Ovládanie zariadenia pomocou telefónu	13
Čistenie a údržba	14
Pokyny k likvidácii	16
Vyhlásenie o zhode	16

---

## TECHNICKÉ ÚDAJE

---

Kód produktu:	10035378, 10035379
Napájanie	220-240 V ~ 50/60 Hz
Prietok vzduchu	600 m <sup>3</sup> /h

---

## BEZPEČNOSTNÉ POKYNY

---

- Ďakujeme, že ste si zakúpili tento digestor. Skôr ako použijete digestor, pozorne si prečítajte návod na použitie a uschovajte ho na bezpečnom mieste.
- Montážne a inštalačné práce musí vykonávať kvalifikovaný elektrikár alebo kompetentná osoba. Skôr ako použijete digestor, uistite sa, že napätie (V) a frekvencia (Hz) uvedené na odsávači sú presne rovnaké ako napätie u vás doma.
- Výrobca a obchodný zástupca nenesú žiadnu zodpovednosť za škody spôsobené nevhodnou inštaláciou a používaním.
- Deti mladšie ako 8 rokov nesmú obsluhovať toto zariadenie.
- Spotrebič nie je určený na komerčné použitie, ale iba na použitie v domácnosti a podobných prostrediach.
- Digestor a jeho filter by mali byť pravidelne čistené, aby sa zachoval dobrý stav a funkčnosť zariadenia.
- Pred čistením vypnite napájanie hlavného zdroja elektrickej energie.
- Digestor čistíte podľa inštrukcií v tomto užívateľskom manuály a chráňte zariadenie pre nebezpečenstvom a ohňom.
- Nevystavujte digestor otvorenému ohňu a plameňom.
- Ak zariadenie nefunguje normálne, kontaktujte výrobcu alebo predajcu.
- Toto zariadenie môžu používať deti staršie ako 8 rokov a osoby s obmedzenými fyzickými, zmyslovými a duševnými schopnosťami a/alebo nedostatkom skúseností a vedomostí, ak boli poučené o zariadení, sú schopné ho bezpečne obsluhovať a porozumieť nebezpečenstvám, ktoré sú spojené s používaním tohto zariadenia.
- Ak je napájací kábel poškodený, musí byť vymenený výrobcom, servisom, alebo podobne kvalifikovanou osobou aby sa vyhlo nebezpečenstvu.
- V miestnosti sa musí zabezpečiť dostatočné vetranie, keď sa digestor používa v rovnakom čase ako plynový sporák alebo iné spotrebiče.
- Pod digestorom neflambujte potraviny. Pri použití s prístrojmi a riadom na varenie sa môžu prístupné časti zahrievať.

### Dôležité rady týkajúce sa montáže

- Vzduch nesmie byť odvádzaný do komína, ktorý sa používa na odsávanie výparov zo spotrebičov spaľujúcich plyn alebo iné palivá (nevzťahuje sa na zariadenia, ktoré iba vypúšťajú vzduch späť do miestnosti).
- Musia byť splnené predpisy týkajúce sa vypúšťania vzduchu.

### Dôležité upozornenia týkajúce sa režimu extrakcie

Otvorené spaľovacie zariadenia (napríklad plynové, olejové, drevné alebo uhoľné ohrievače, ohrievače vody bez nádrží, iné ohrievače vody) nasávajú spaľovacie výpary z miestnosti a cez potrubie na odvádzanie vzduchu alebo komín ich vyvedú von.

V režime extrakcie sú výpary vo vnútri vysaté z kuchyne a príslušných miestností - bez dostatočného množstva vzduchu v miestnostiach sa vytvára vákuum.

Toxické plyny z komína alebo spaľovacieho zariadenia môžu byť takto nasávané späť do obytných priestorov.

- Vždy sa uistite, že je zaručená dostatočná dodávka vzduchu a že vzduch môže cirkulovať.
- Samotné zariadenie na prívod / extrakciu vzduchu nezaručuje dodržanie medznej hodnoty.

Bezpečná prevádzka je možná len vtedy, keď podtlak v miestnosti, kde je zariadenie umiestnené nepresahuje 4 Pa (0,04 mbar). To sa dá dosiahnuť, keď vzduch potrebný na spaľovanie môže prúdiť cez otvory, ktoré nie sú uzatvárateľné, napríklad na dverách, oknách, v spojení s prívodom / extractorom vzduchu alebo prostredníctvom iných technických opatrení. V každom prípade sa poraďte s kvalifikovaným kominárom, ktorý dokáže posúdiť vetranie vášho domu a navrhnúť vhodné opatrenia pre primerané vetranie.

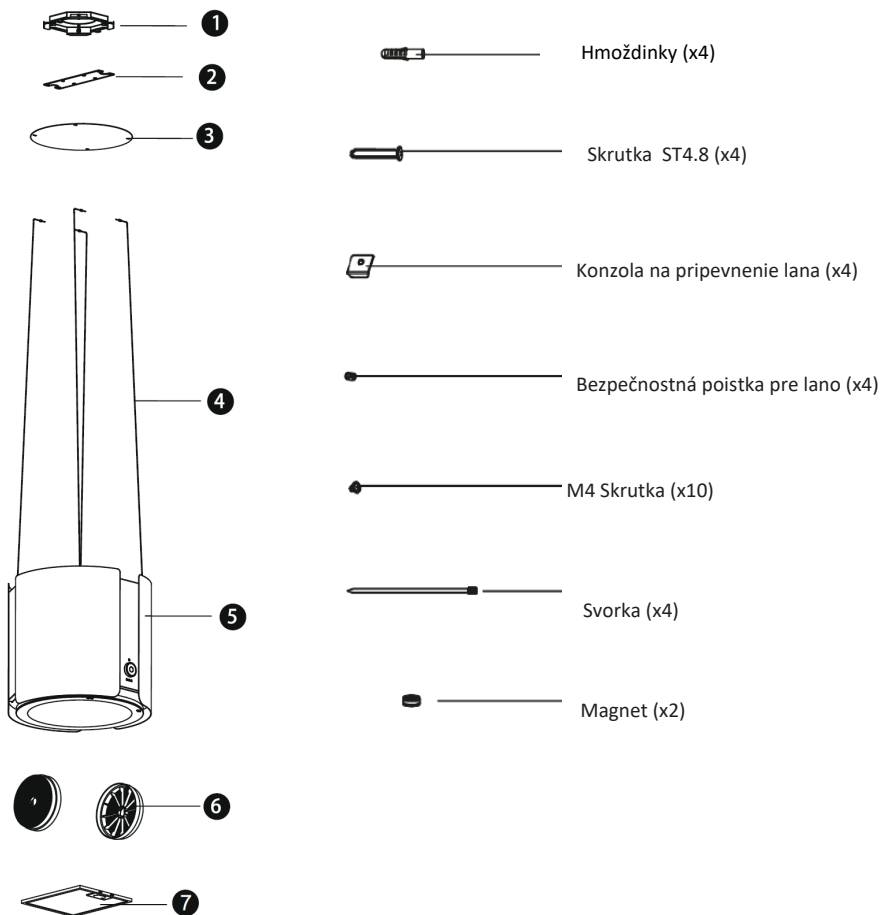
Ak sa odsávač používa výlučne v recirkulačnom režime, je možná neobmedzená prevádzka.



#### **VAROVANIE:**

Nebezpečenstvo vzniku požiaru z iskier. Zariadenie namontujte na krb na pevné palivo ako drevo alebo uhlie len vtedy ak je k dispozícii uzatvorený a neodstrániteľný kryt.

## POPIS ZARIADENIA A JEDNOTLIVÝCH SÚČASTÍ



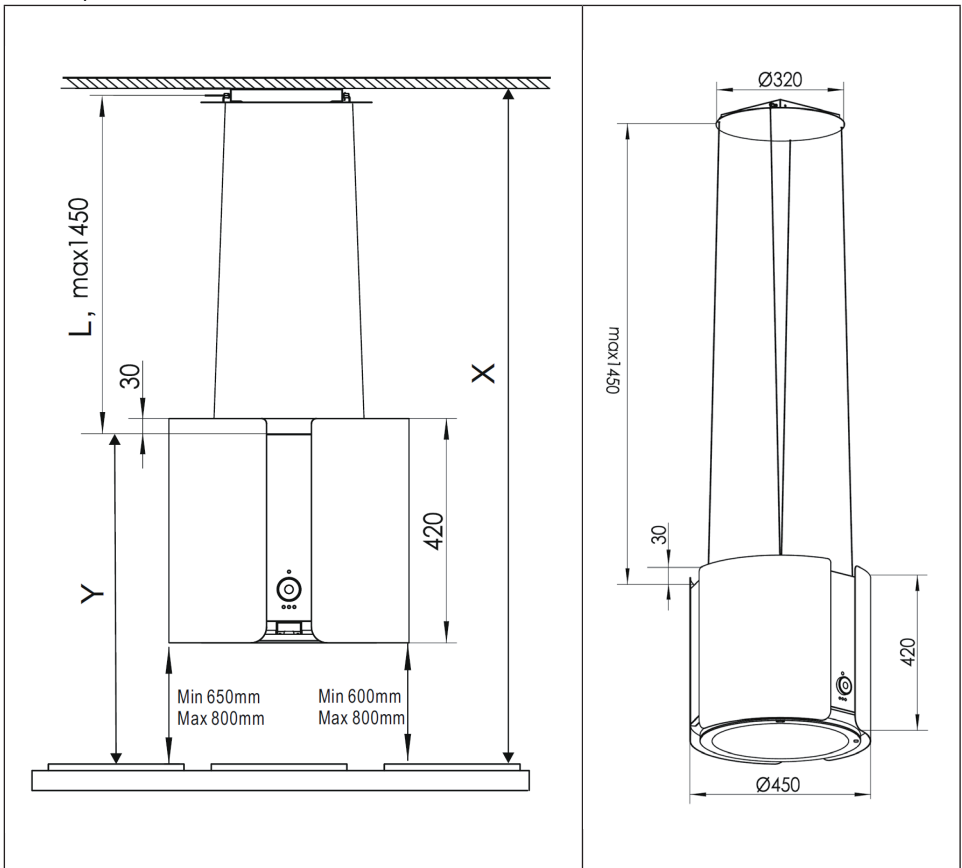
1	Stropný držiak	5	Kryt
2	Platňa	6	Filter s aktívnym uhlím
3	Dekoračný kryt	7	Tukový filter
4	Drôtené lano		

## MONTÁŽ A ROZMERY

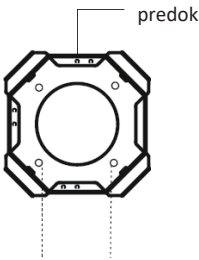
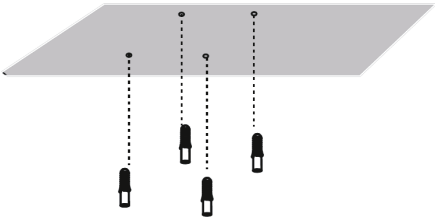
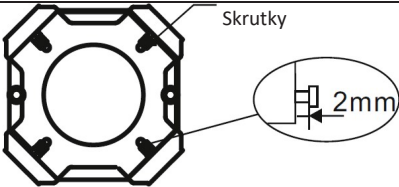
### Príprava

Ak máte vývod digestora vonku, môžete ho nainštalovať tak, ako je to znázornené na obrázku. Potrubie na odvádzanie vzduchu by malo mať priemer najmenej 150 mm a malo by byť vyrobené zo smaltu, hliníka alebo pružného žiaruvzdorného materiálu. Digestor by mal byť namontovaný vo vzdialenosti 65 -80 cm nad miestom varenia.

### Montážny náčrt

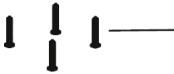


## Montáž na strop

<p style="text-align: center;">1</p>  <p style="text-align: center;">Montážne otvory</p>	<p>Umiestnite držiak na strop do správnej polohy a naznačte si na strop polohy otvorov v držiaku.</p>
<p style="text-align: center;">2</p> 	<p>Vyvrtajte štyri otvory s priemerom 10 mm a zasuňte hmoždinky do otvorov.</p>
<p style="text-align: center;">3</p>  <p style="text-align: center;">Skrutky</p> <p style="text-align: right;">2mm</p>	<p>Nastavte 4 skrutky na konzole tak, aby vyčnievali cca 2 mm.</p>



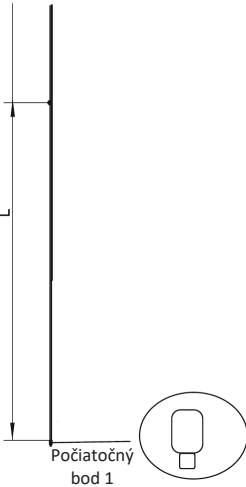
4



Skrutka ST4.8

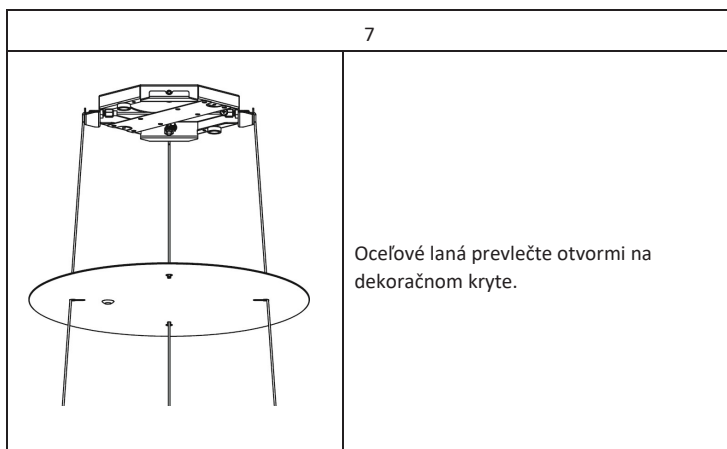
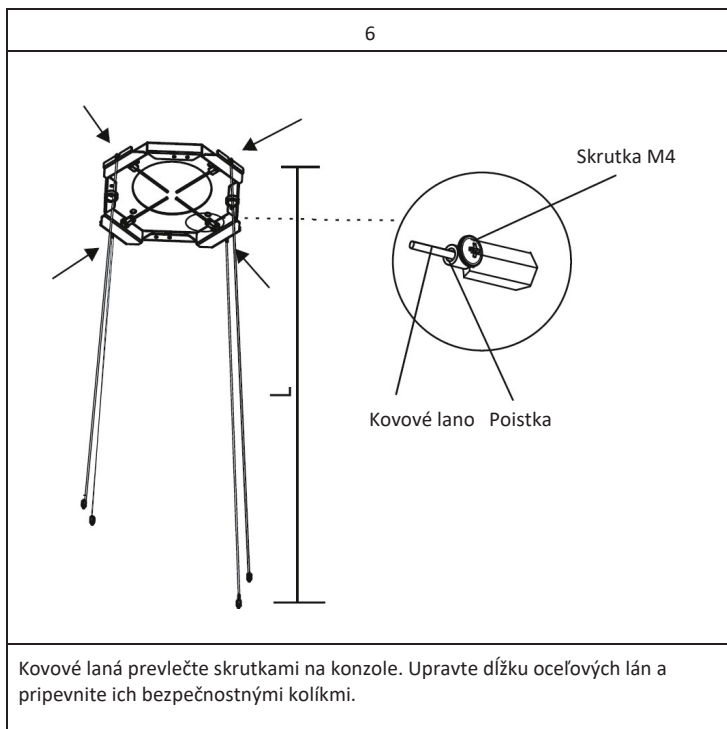
Napájací kábel pretiahnite otvorom v konzole a pripevnite ho pomocou štyroch skrutiek ST4.8.

5

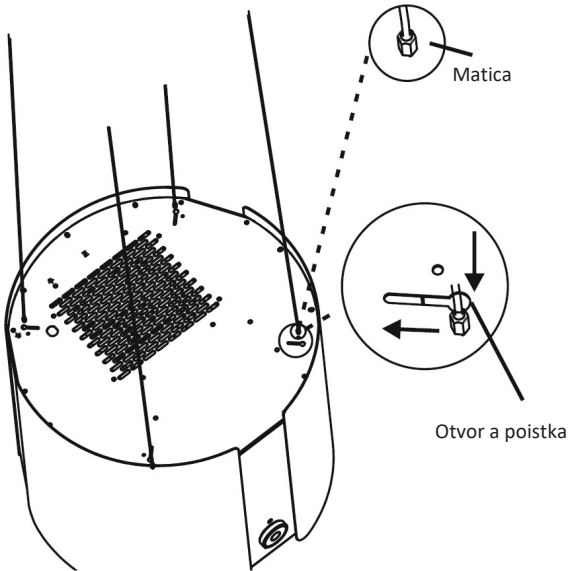


Zmerajte dĺžku oceľových lán (L) a pozrite si rozmer uvedený v „montážny náčrt“:  $L = X - Y - 30$  (mm). Dĺžku lán si označte.

**Poznámka:** Digestor by mal byť namontovaný vo výške 65-80 cm (plynový) alebo 60-80 cm (elektrický sporák) nad východiskovým bodom varnej dosky.

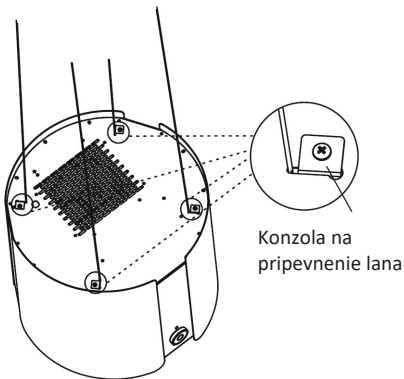


8



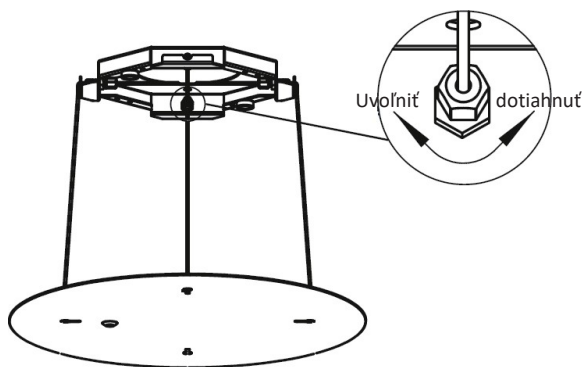
Prevedte 4 oceľové laná cez otvory v digestore a zatlačte ich do úzkych štrbín.

9



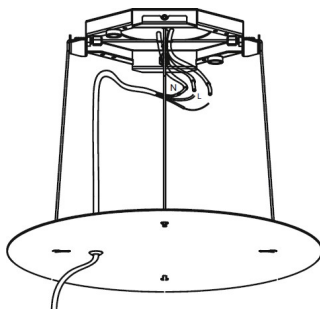
Oceľové laná pripevnite pomocou skrutiek k 4 malým konzolám.

10



Ak digestor nesedí rovno, upravte ho jemným otočením štyroch matic.

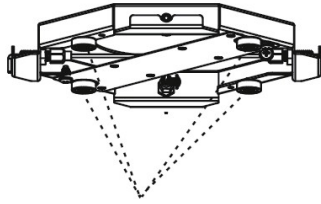
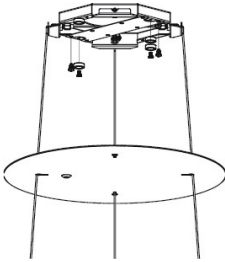
11



Káble zapojte podľa symbolov (L, N a Uzemnenie) k vodičom.

**Poznámka:** Tento krok MUSÍ vykonať kvalifikovaný elektrikár!

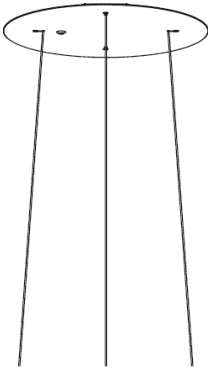
12



Magnet

Vložte všetky káble do elektroinštalačnej dosky. Potom pripevnite ďalšie dva magnety k držiaku. Na dobrú fixáciu dekoračného panela sú potrebné 4 magnety (2 z nich sú predinštalované).

13



Nakoniec zasuňte dekoračný kryt do držiaka.

## MANUÁLNE OVLÁDANIE

### Všeobecné poznámky

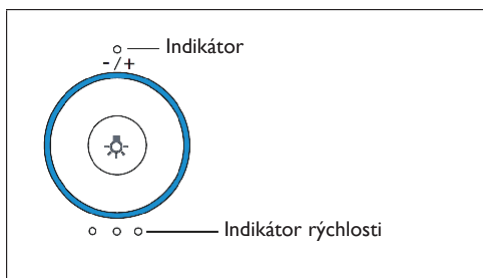
Najlepšie výsledky sa dosahujú použitím nízkej rýchlosti pre bežné podmienky a vysokej rýchlosti v prípade intenzívneho varenia.

Zapnite digestor pár minút pred začiatkom varenia.

Digestor by mal zostať zapnutý najmenej 5 minút po varení, kým sa neodstráni všetky pachy.

Ovládací panel je umiestnený na prednej strane spotrebiča.

### Ovládací panel



### Zapnutie a vypnutie osvetlenia

Stlačením tlačidla svetla zapnete alebo vypnete svetlo.

### Zapnutie a vypnutie ventilátora

Otáčaním gombíka v smere hodinových ručičiek sa zvyšuje rýchlosť ventilátora z úrovne 0-3. Otáčaním gombíka proti smeru hodinových ručičiek znížite rýchlosť ventilátora z 3-0.

### Ovládanie snímačom pohybu rúk

Odsávač pár má na osvetlení snímač pohybu ruky. Ak chcete zvýšiť rýchlosť ventilátora, posuňte ruku doprava. Pohybom ruky doľava znížite rýchlosť ventilátora. Rýchlostná sekvencia je 0-1-2-3-2-1-0.

## OVLÁDANIE ZARIADENIA POMOCOU TELEFÓNU

Ak pripojíte zariadenie do domácej siete WiFi, môžete ho pohodlne ovládať prostredníctvom príslušnej aplikácie Klarstein. Aplikácia umožňuje nielen vzdialené ovládanie zariadenia cez váš smartphone, ale aj prístup k ďalším informáciám.

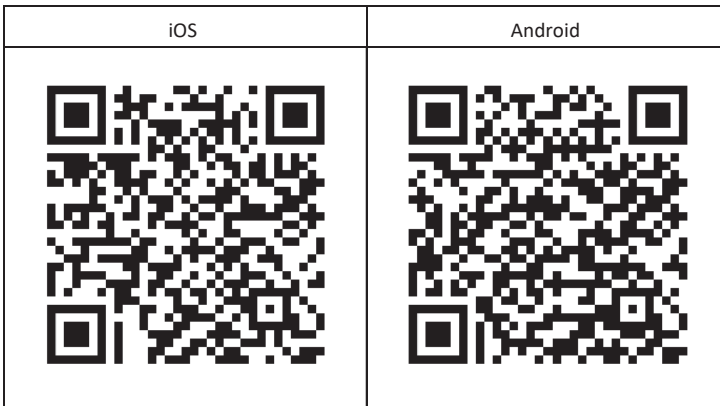
Ak chcete svoj smartphone pripojiť k zariadeniu Klarstein, postupujte podľa týchto krokov:

- 1 Najskôr si stiahnite aplikáciu Klarstein naskenovaním QR kódu pomocou smartfónu (pozri nižšie) alebo ho stiahnite priamo z App Store alebo Google Play.
- 2 Uistite sa, že váš smartphone je pripojený k rovnakej sieti WiFi, ku ktorej má byť pripojené vaše Klarstein zariadenie.
- 3 Otvorte aplikáciu Klarstein.
- 4 Prihláste sa do svojho účtu. Ak nemáte účet, zaregistrujte sa v aplikácii Klarstein.
- 5 Postupujte podľa pokynov v aplikácii.

Stiahnutie aplikácie

Použite funkciu skenovania vo vašom smartfóne pre naskenovanie kódu QR a uložte si aplikáciu do telefónu.

Poznámka: Aplikácia poskytuje ďalšie informácie o tom, ako ju používať a nápovedy, ako sa pripojiť k zariadeniu, hneď ako ju prvýkrát otvoríte.



## Riešenie problémov s pripojením

Ak vaše zariadenie Klarstein nemožno nájsť v sieti WLAN, skontrolujte nasledovné:

- Je zariadenie zapojené do elektrickej siete?
- Je povolená funkcia WiFi vo vašom telefóne?
- Je funkcia WiFi zariadenia Klarstein aktivovaná? (Postupujte podľa pokynov v aplikácii)
- Je správne zadané heslo siete WLAN?
- Sú router, zariadenie Klarstein a smartphone v bezprostrednej blízkosti počas pokusu o pripojenie?  
(Ideálne nie viac ako 5 m od seba)
- Ak ste v nastavení routera deaktivovali pásmo 2,4 GHz, je potrebné ho znovu aktivovať.

Poznámka: Ak potrebujete ďalšiu pomoc, postupujte podľa pokynov v aplikácii pri nastavovaní pripojenia.

---

## ČISTENIE A ÚDRŽBA

---

Pred čistením a údržbou vypnite digestor a odpojte ho od elektrickej zásuvky.

Vonkajšie povrchy sú citlivé na poškriabanie a odreniny.

Preto nepoužívajte abrazívne čistiace prostriedky a ihneď po vyčistení ich utrite neutrálnymi alebo kyslými tekutinami (citrónová šťava, ocot).

### Nerezové povrchy

Nehrdzavajúca oceľ sa musí čistiť pravidelne, aby sa zabezpečila jej dlhá životnosť. Používajte čistiaci prostriedok na produkty vyrobené z nehrdzavejúcej ocele. Aby ste predišli poškriabaniu, vždy utierajte v smere zŕn nehrdzavejúcej ocele.

### Ovládací panel

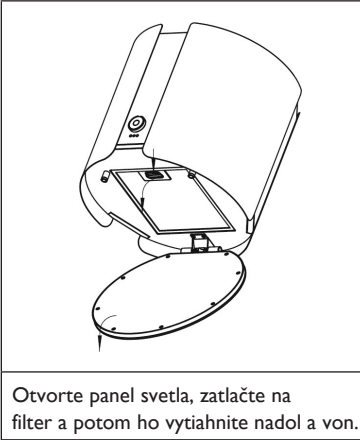
Ovládací panel je možné vyčistiť vlhkou handričkou a jemným čistiacim prostriedkom na umývanie riadu. Pred čistením sa uistite, že tkanina je čistá. Na odstránenie prebytočnej vlhkosti po čistení použite suchú, mäkkú handričku.

Čistenie tukového filtra sa odporúča aspoň raz za mesiac.

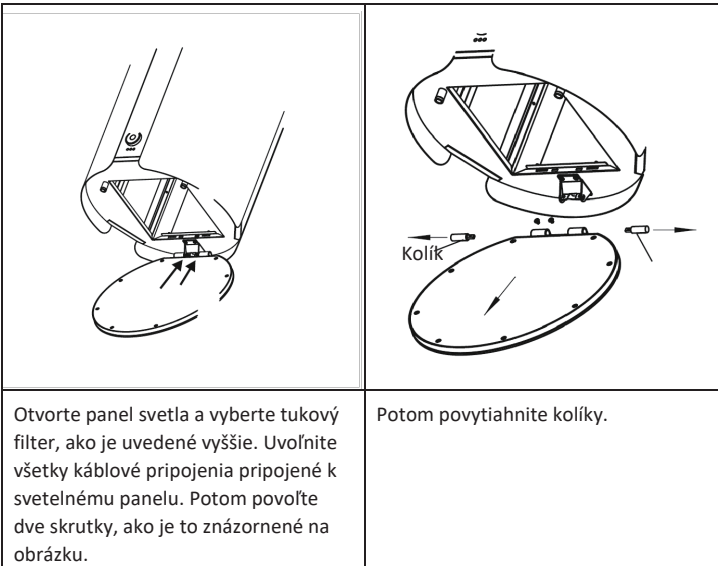
Pravidelné čistenie tukového filtra zabraňuje vzniku požiaru. Filter filtruje tuk, dym a prach, takže filter priamo ovplyvňuje účinnosť odsávača pár. Ak filter nie je vyčistený, zvyšky tuku (potenciálne horľavé) budú usadené na filtri. Vyčistite ho čistiacim prostriedkom.



## Vyberanie tukového filtra

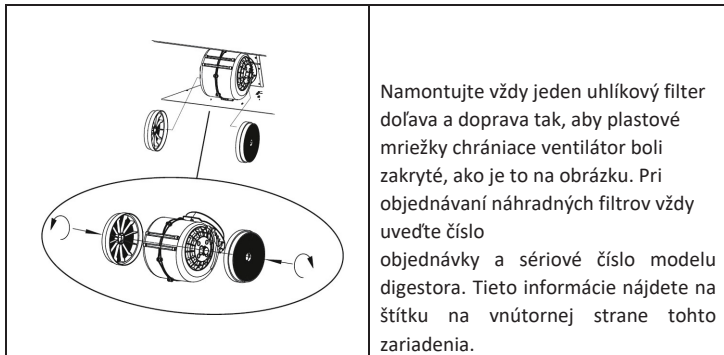


## Výmena žiaroviek



## Výmena filtra s aktívnym uhlím

Filter s aktívnym uhlím by sa mal používať iba v prípade, že chcete používať odsávač pár vo funkcii recirkulácie. Tento filter sa nedá vyčistiť ani opakovane použiť a spravidla by sa mal uhlíkový filter vymieňať raz za štyri mesiace.



Namontujte vždy jeden uhlíkový filter doľava a doprava tak, aby plastové mriežky chrániace ventilátor boli zakryté, ako je to na obrázku. Pri objednávaní náhradných filtrov vždy uveďte číslo objednávky a sériové číslo modelu digestora. Tieto informácie nájdete na štítku na vnútornej strane tohto zariadenia.

## POKYNY K LIKVIDÁCI



Podľa Európskeho nariadenia odpadu 2012/19/EU tento symbol na výrobku alebo na jeho obale znamená, že výrobok nepatrí do domáceho odpadu. Na základe smernice by sa mal prístroj odovzdať na príslušnom zbernom mieste pre recykláciu elektrických a elektronických zariadení. Zabezpečením správnej likvidácie výrobku pomôžete zabrániť možným negatívnym dopadom na životné prostredie a ľudské zdravie, čo by inak mohol byť dôsledok nesprávnej likvidácie výrobku. Pre detailnejšie informácie o recyklácii tohto výrobku sa obráťte na svoj Miestny úrad alebo na odpadovú a likvidačnú službu Vašej domácnosti.

## VYHLÁSENIE O ZHODE

### Výrobca:

Chal-Tec GmbH, Wallstraße 16, 10179 Nemecko

Úplné vyhlásenie o zhode výrobcu nájdete na nasledujúcom odkaze: <https://use.berlin/10035378>



KLARSTEIN NIETSRK

SRSRK KLARSTEIN NIE

KLARSTEIN NIETSRK

SRSRK KLARSTEIN NIE

KLARSTEIN NIETSRK

SRSRK KLARSTEIN NIE

KLARSTEIN NIETSRK