



Zvlhčovač vzduchu

10029854 10029855

KLARSTEIN

Vážený zákazník,

gratuluje Vám ku kúpe Vášho prístroja Klarstein. Prečítajte si starostlivo nasledovné pokyny na pripojenie a použitie, a dodržiavajte ich, aby ste predišli možným technickým škodám. Neručíme za škody, ktoré vzniknú nedodržaním bezpečnostných pokynov a nesprávnym použitím.

Bezpečnostné pokyny

- Nevystavujte tento prístroj dažďu a nekladte na prístroj žiadne nádoby naplnené tekutinami.
- Používajte výlučne odporúčané príslušenstvo a neopravujte tento prístroj sami.
- Pre údržbu sa obráťte na kvalifikovaný personál zákazníckej služby.
- Opravy na prístroji by mala vykonávať len autorizovaná odborná dielňa. Prestavba alebo zmeny výrobku zhoršujú bezpečnosť výrobku. Nebezpečenstvo zranenia! Nikdy neotvárajte prístroj svojpomocne a nevykonávajte nikdy opravy sami!
- Záruka prepadá pri cudzích zásahoch do prístroja.
- Neručíme za následné škody. Technické zmeny a chyby vyhradené!
- Pripájajte prístroj len do zásuviek, ktoré zodpovedajú udávanému napätiu na prístroji.
- Zastrčte sieťovú zástrčku úplne do zásuvky.
- Neťahajte za kábel, nelámate ho a nekladte naň ťažké predmety.
- Nechytajte zástrčku mokrými rukami.
- Chytajte zástrčku pri vyťahovaní za jej telo.
- Nepoužívajte poškodenú sieťovú zástrčku alebo poškodenú zásuvku.
- Nainštalujte prístroj tak, aby sieťový kábel mohol byť hneď vytiahnutý zo zásuvky, keď sa vyskytnú poruchy.
- Umiestnite prístroj na suchý, rovný, vodotesný a žiaruvzdorný povrch.
- Zásuvka musí byť ľahko dostupná, aby sa mohol prístroj v prípade núdze rýchlo odpojiť od elektrického obvodu.
- Neinštalujte a neumiestňujte tento prístroj do poličky na knihy, vstavanej skrine alebo iného úzkeho priestoru. Zabezpečte dobré vetranie prístroja.
- Nevystavujte tento prístroj priamemu slnečnému svetlu, vysokým teplotám, vysokej vlhkosti a nadmerným otrasom. Nesprejujte žiadne horľavé materiály, ako napr. jedy proti hmyzu alebo parfumy okolo zvlhčovača vzduchu.
- Voda v nádobe nie je pitnou vodou. Nepite túto vodu, a nepoužívajte ju na napájanie zvierat alebo rastlín. Vylejte vodu pri vyprázdňovaní nádoby na vodu do odtoku.

Malé predmety/Časti obalov: Uchovávajte malé predmety (napr. skrutky a iný montážny materiál, pamäťové karty) a časti obalov mimo dosahu detí, aby ich nemohli prehltnúť. Nenechajte malé deti hrať sa s fóliou. Vzniká riziko udusenia sa!

Preprava prístroja: Prosím, uschovajte si originálne balenie. Aby ste dosiahli dostatočnú ochranu pri preprave prístroja, zabaľte prístroj do originálneho balenia.

Čistenie: Nepoužívajte prchavé tekutiny, ako napr. spreje proti hmyzu. Prostredníctvom silného tlaku pri utieraní sa môžu povrchy poškodiť. Gumenné a plastové časti by nemali byť dlhšiu dobu v kontakte s prístrojom. Čistite prístroj a podlahy pomocou mäkkej handry a teplej vody, príp. mydlového lúhu. Nikdy neponárajte základňu pod vodu.

- Dbajte na to, aby sa Vaše prsty ani iné predmety nedostali do výpustu alebo vpustu vzduchu, aby ste zabránili zraneniu alebo poškodeniu zvlhčovača vzduchu.
- Nepoužívajte zvlhčovač vzduchu po použití kadidla alebo podobného, alebo na miestach, na ktorých sa nachádzajú zvyšky ropných látok alebo chemické výpary.
- Nepoužívajte zvlhčovač vzduchu v blízkosti plynom poháňaných zariadení, kúrení alebo otvorených krbov.
- Po každom použití a pred čistením zvlhčovača vzduchu vytiahnite sieťovú zástrčku zo zásuvky.
- Keď sa zvlhčovač vzduchu dlhú dobu nepoužíva, môžu sa na výpustoch vzduchu tvoriť baktérie a plesne. Skontrolujte to, predtým než znovu použijete zvlhčovač vzduchu.
- Neumývajte žiadne časti v práčke alebo umývačke riadu.
- Zvlhčovač vzduchu je určený výlučne pre domáce použitie pri normálnych prevádzkových podmienkach.
- Čistite nádrž na vodu a trysku každý týždeň, aby ste zabezpečili optimálnu hygienu.
- Keď musíte zvlhčovačom vzduchu hýbať, vždy najskôr odpojte prístroj od napájania prúdom. Vyprázdnite potom nádrž na vodu a neste zvlhčovač vzduchu von.

Zamýšľané použitie

Tento prístroj slúži k zvlhčovaniu vzduchu v miestnosti. Je určený výlučne pre tento účel a smie sa použiť len pre tento účel. Smie sa použiť len spôsobom, ktorý je opísaný v tomto návode na použitie. Tento prístroj nie je určený na používanie osobami (vrátane detí) s obmedzenými fyzickými, senzorickými alebo duševnými schopnosťami alebo s nedostatkom skúseností a/alebo nedostatkom vedomostí, iba ak na vás pre vašu bezpečnosť dohliada zodpovedná osoba, alebo ste od nej dostali pokyny, ako sa má prístroj používať. Mali by ste dohliadať na deti, aby ste sa uistili, že sa nehrajú s prístrojom.

Technické údaje

Číslo produktu | 10029854, 10029855

Napájanie prúdom | 100 - 240V AC 50/60Hz

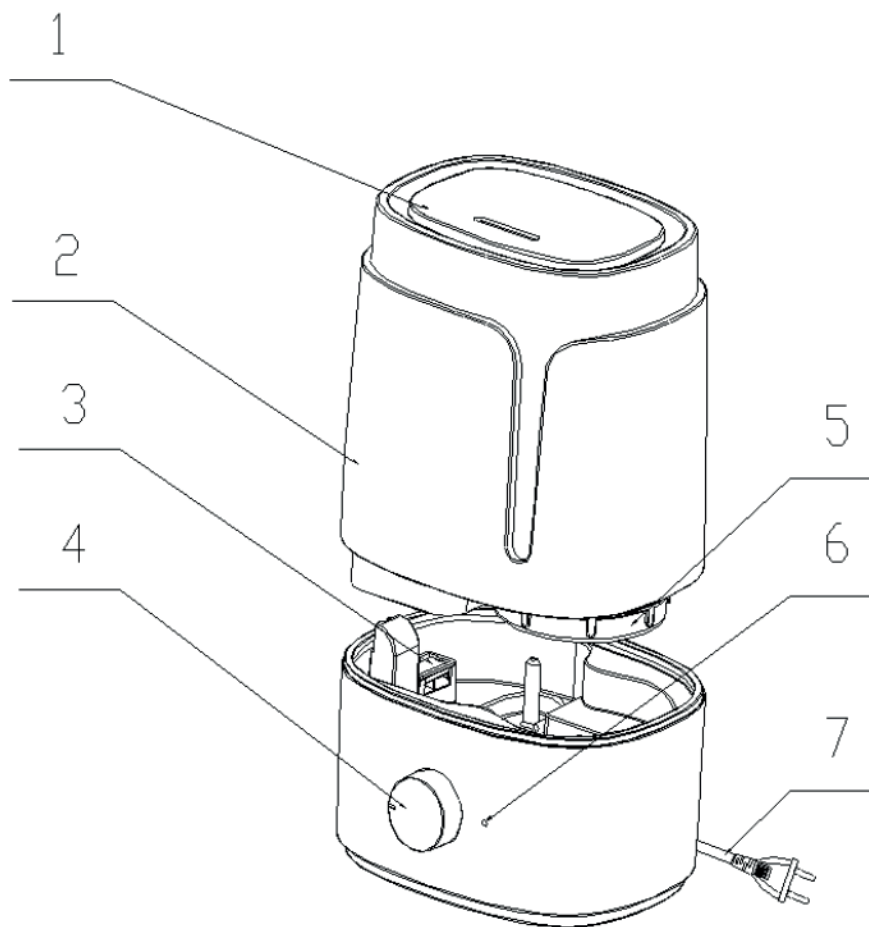
Výkom | 25W

Kapacita nádrže | 3,5l

Výtlak vlhkosti | ≥300ml/h

Objem dodávky | Prístroj, návod na použitie

Prehľad prístroja



- 1 Výtlačková tryska
- 2 Nádrž na vodu
- 3 Vložka arómy
- 4 Gombík
- 5 Kryt nádrže na vodu
- 6 Kontrolka (nádrž na vodu je prázdna)
- 7 Sieťový kábel

Obsluha

- Odoberte kryt a vyberte nádrž na vodu a naplňte ju vodou z vodovodu. Vložte opäť nádrž na miesto založte znovu kryt.
- Prekontrolujte, či tryska správne sedí na hornej strane prístroja.
- Zapojte prístroj do zásuvky a nastavte stupeň účinnosti otočným gombíkom na prednej strane. Otáčajte gombíkom proti smeru hodinových ručičiek až ku koncu, aby ste prístroj vypli.
- Pri prázdnej nádrži na vodu sa rozsvieti kontrolka a prístroj ďalej nepracuje. Doplníte vodu a prístroj na krátko vypnite a opäť zapnite.
- Zvlhčovač vzduchu sa automaticky vypne, keď odoberiete kryt nádrže a pracuje ďalej, keď ho znovu založíte.

Čistenie a starostlivosť

- Vypnite prístroj a odpojte ho od prúdu, predtým než ho budete čistiť.
- Čistite vonkajšie povrchy vlhkou handričkou a trochu saponátu. Na nádrž na vodu a akékoľvek vápenaté usadeniny na tryske používajte vlažnú vodu z vodovodu s trochu saponátu.
- Nepoužívajte v žiadnom prípade škriabajúce materiály alebo materiály na drhnutie ako odmasťovacie mlieko alebo drôtenky.
- Uskladnite prístroj pri dlhšom nepoužívaní na suchom mieste.

Likvidácia



Ak sa nachádza obrázok v³/₄avo (prečiarknutá nádoba na odpady na kolesách) na výrobku, platí Európska smernica 2002/96/EG. Tieto výrobky sa nemôžu likvidovať s normálnym komunálnym odpadom. Informujte sa o miestnych predpisoch o separovanom zbere elektrických a elektronických zariadení. Orientujte sa podľa miestnych predpisov a nelikvidujte staré prístroje cez komunálny odpad. Prostredníctvom likvidácie starých prístrojov v súlade s predpismi sa chráni životné prostredie a zdravie obyvateľov pred možnými negatívnymi následkami. Recyklácia materiálov napomáha znižovať spotrebu surovín.

Vyhlásenie o zhode

Výrobca: Chal-Tec GmbH, Wallstraße 16, 10179 Berlin, Deutschland.

Tento výrobok zodpovedá nasledovným Európskym smerniciam:

2014/30/EU (EMV)
2014/35/EU (LVD)
2011/65/EU (RoHS)



KLARSTEIN

Dear Customer,

Congratulations on purchasing this equipment. Please read this manual carefully and take care of the following hints to avoid damages. Any failure caused by ignoring the mentioned items and cautions mentioned in the instruction manual are not covered by our warranty and any liability.

Safety Instructions

- Do not expose this device to rain.
- Do not playe objects on the unit filled with liquids, such as vases.
- Use recommended accessories only.
- Do not repair this device yourself. Refer repairs to qualified service personnel.
- Do not drop any metal objects into this unit.
- Do not place heavy objects on top of this unit.

- Make sure that the power supply voltage corresponds to the specifications on this unit.
- Plug the power cord into the outlet securely.
- Do not pull the cable, do not bend it and do not place heavy objects on it.
- Do not handle the plug with wet hands.
- Grasp the plug when pulling out of the electrical outlet.
- Do not use a damaged power plug or a damaged electrical outlet.
- Install this unit so that the power cord can be unplugged immediately when a problem occurs.

- Set the appliance on a dry, flat, waterproof and heat-resistant surface.
- The socket must be readily accessible to disconnect the unit quickly in an emergency from the electrical circuit.
- Do not install or position this unit in a bookcase, built-in wardrobe or any other confined space. Ensure good ventilation of the unit.
- Do not place near to an amplifier or other equipment that may be hot. The heat can damage the unit.
- Do not expose this unit to direct sunlight, high temperatures, excessive moisture and excessive vibration.

- Repairs to the appliance should only be carried out by an authorized service center.
- A remodeling or modification of the affected product safety. Risk of injury!
- Open the product never arbitrarily and perform repairs never yourself!
- Incorrect reassembly may result in malfunction or total failure.
- Open in no case the unit. We assume no liability for consequential damages. The warranty expires at foreign interference with the device.

Small objects / Packaging Parts: Store small objects (eg screws and other mounting hardware, memory cards) and packaging parts out of the reach of children. Do not let you play with the film. Risk of suffocation!

Transport: Please keep the original packaging. To an adequate protection during transport of the device, pack the unit in its original packaging.

Cleansing: Do not use volatile liquids, such as insecticide spray. Dont clean the surface with strong pressure otherwise it could get damaged. Rubber or plastic should not be in in contact with the devive over a longer period. Clean the appliance and the floor using a soft cloth and warm water, if necessary, a soap solution. Never submerge the base in water or any other liquid.

- Do never insert your fingers nor any other objects into air intakes or outlets.
- Do not use the device after the use of incense (for insect protection) or in places where oil residues or chemical vapors might be present.
- Do not use near any gas powered equipment or open fire places.
- Disconnect the mains plug after each use and before cleaning the device.
- After not using the device for a while, bacteria or mold might have formed on the outlet or in the tank. Check the nozzle and the tank before using it again. Wash thoroughly in case mold have formed.
- Do not wash any parts in the washing machine or in the dishwasher.
- This device is suitable for domestic use only.
- Clean the water tank and the nozzle regularly, to maintain optimal hygiene.
- When moving the appliance, first disconnect from the mains socket, and empty the water tank. Hold horizontally.

Intended use

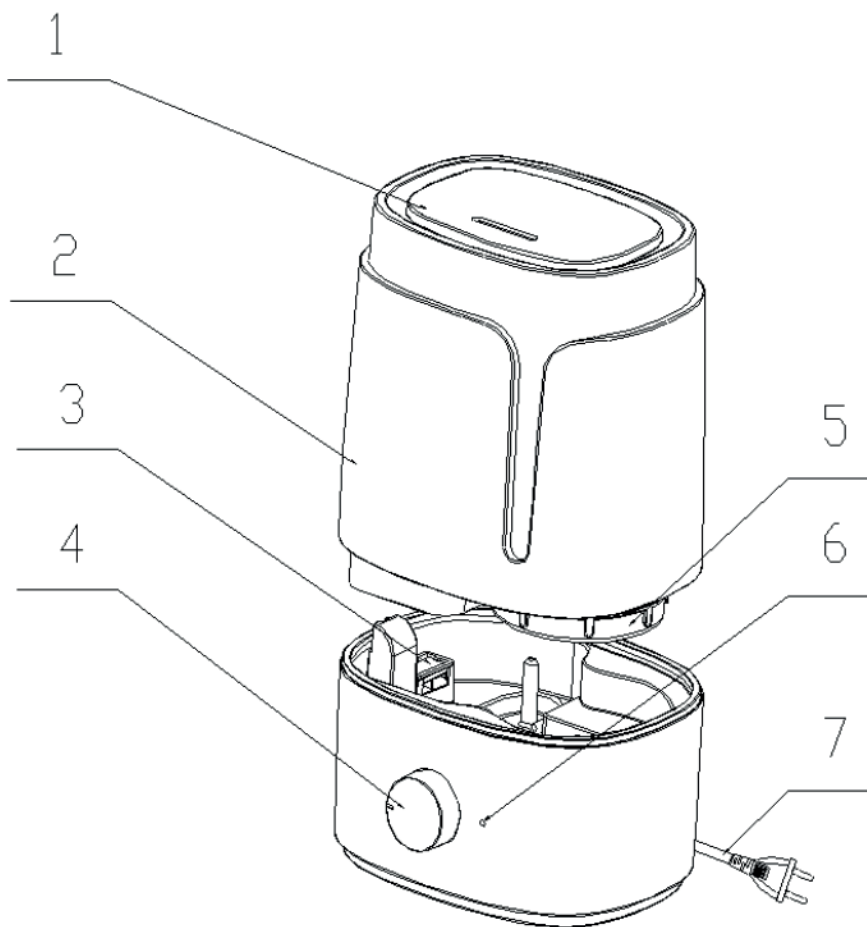
This device is used for humidifying the room air. It is exclusively meant for this purpose and must only be used for this purpose. It may only be used in the manner as described in this manual.

This product is not designed for use by persons (including children) who have reduced physical, sensory or mental capacities or persons with no experience or knowledge, unless they are instructed and supervised in the use of the appliance by a person responsible for their safety.

Technical Data

Item #	10029854, 10029855
Power supply	100 - 240V AC 50/60Hz
Power consumption	25W
Water tank capacity	3.5l
Rated max. moisture capacity	≥300ml/h
Scope of delivery	Device, instruction manual

Overview



- 1 Nozzle
- 2 Water tank
- 3 Aroma pad
- 4 Knob
- 5 Water tank cover
- 6 Indicating light
- 7 Power cord

Operation

- Take the water tank cover off and remove the water tank. Fill with tap water. Put the tank back in and reassemble the cover.
- Assure the correct fit of the cover and the nozzle.
- Connect to a household mains socket and rotate the knob on the device front to adjust the desired efficiency level. Turn anti-clockwise until stop, to switch the device off.
- When the water tank is empty, the indicating light lights up and the device stops working. Refill with water and switch the device off and on again.
- The humidifier automatically switches off, when you remove the tank cover. It resumes working as soon you reattach it.

Cleansing and Maintenance

- Always disconnect from the mains socket before cleaning the humidifier.
- Use a damp cloth with little detergent to clean the outer surface. Use lukewarm water and little detergent for the water tank and the nozzle.
- Do never use scratching or corrosive detergents or materials to clean any parts of the device.
- Store the humidifier in a dry place after emptying the tank and letting it dry off.

Environment Concerns



According to the European waste regulation 2002/96/EG this symbol on the product or on its packaging indicates that this product may not be treated as household waste. Instead it should be taken to the appropriate collection point for the recycling of electrical and electronic equipment. By ensuring this product is disposed of correctly, you will help prevent potential negative consequences for the environment and human health, which could otherwise be caused by inappropriate waste handling of this product. For more detailed information about recycling of this product, please contact your local council or your household waste disposal service.

Declaration of Conformity

Manufacturer: CHAL-TEC GmbH, Wallstraße 16, 10179 Berlin, Germany.

This product is conform to the following European directives:

2014/30/EU (EMC)

2014/35/EU (LVD)

2011/65/EU (RoHS)



KLARSTEIN