



Sušička ovocia

10011973
10011974

KLARSTEIN

Vážený zákazník,

gratulujeme Vám k zakúpeniu produktu.

Prosím, dôkladne si prečítajte manuál a dbajte na nasledovné pokyny, aby sa zabránilo škodám na zariadení. Za škody spôsobené nedodržaním inštrukcií a pokynov neručíme.

Obsah

Technické údaje	2
Bezpečnostné pokyny	2
Popis zariadenia	4
Použitie	4
údržba	5
Informácie o likvidácii	6
Vyhlásenie o zhode	6

Technické údaje

Položka číslo	10011973 10011974
Napájanie	230 V 50 Hz
Spotreba energie	260 W
Rozmery	33 x 28,5 x 33 cm (BxHxT)

BEZPEČNOSTNÉ POKYNY

Zamýšľané použitie

- Tento spotrebič je určený na sušenie potravín, ako sú ovocie, zelenina a mäso.
- Je určený výhradne na tento účel a môže sa používať len pre túto činnosť. Musí sa používať iba spôsobom opísaným v návode na obsluhu.
- Tento spotrebič nie je určený na použitie osobami (vrátane detí) so zníženými fyzickými, zmyslovými alebo duševnými schopnosťami alebo nedostatkom skúseností a vedomostí, pokiaľ nie sú pod dozorom alebo inštruktážou o používaní spotrebiča osobou zodpovednou za ich bezpečnosť.
- Deti by mali byť pod dozorom a nemali by hrať s týmto spotrebičom.

Spotrebič

Aby sa znížilo riziko požiaru, elektrického šoku a poškodenia:

- Nikdy prístroj nevystavujte dažďu.
- Používajte len odporúčané príslušenstvo.
- Neopravujte zariadenie sami. Obráťte sa na kvalifikovaných servisných špecialistov na údržbu.
- Do tohto spotrebiča nekladte ťažké kovové predmety.
- Nekladte na tento spotrebič ťažké predmety.

Napájací kábel / napájací zdroj

Aby sa znížilo riziko požiaru, úrazu elektrickým prúdom a poškodenia:

- Skontrolujte, či napätie zdroja zodpovedá menovitému napätiu spotrebiča.
- Zástrčku správne a úplne zasunite do zásuvky.
- Neťahajte sieťový kábel. Neohýbajte. Nekladte na neho ťažké predmety.
- Nedotýkajte sa zástrčky mokrymi rukami.
- Uchopte zástrčku nie kábel.
- Nepoužívajte poškodené zástrčky ani poškodenú zásuvku.

Umiestnenie

- Umiestnite na miesto, kde sa deti nemôžu chytiť horúceho povrchu spotrebiča.
 - Zásuvka musí byť ľahko prístupná, aby sa spotrebič mohol rýchlo odpojiť od napájacieho zdroja.
 - Neumiestňujte zariadenie na policičku, do vstavanej skrine alebo iného úzkeho priestoru. Uistite sa, že spotrebič je správne a dostatočne vetraný.
 - Nevystavujte prístroj priamemu slnečnému žiareniu, vysokým teplotám, vysokej vlhkosti a nadmerným vibráciám.
- Preprava spotrebiča
- Uschovajte si originálny obal. Aby ste zabezpečili dostatočnú ochranu pri preprave spotrebiča, znovu ho vložte do pôvodného obalu.

Čistenie vonkajšieho povrchu

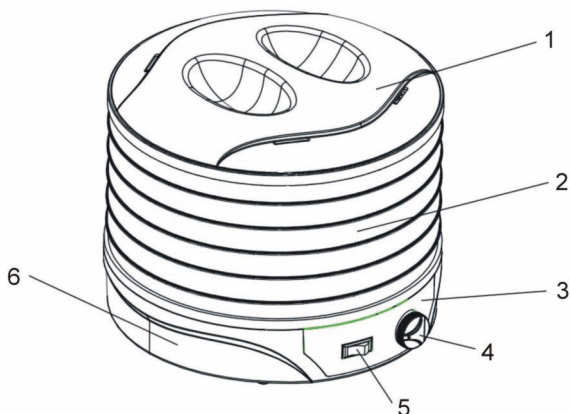
- Nepoužívajte prchavé kvapaliny, ako napríklad insekticídy alebo niektoré typy čistiacich prostriedkov. Pri utieraní príliš netlačte na povrch môže ho to poškodiť. Gumové alebo plastové časti by sa nemali dotýkať spotrebiča dlhšie ako je nutné.

Opravy

- Opravy spotrebiča by malo vykonávať iba autorizované servisné stredisko.
- Úprava alebo zmena výrobku ovplyvňuje bezpečnosť výrobku. Nebezpečenstvo poranenia!
Nikdy neotvárajte výrobok sami a nikdy nevykonávajte opravy sami! Chybná oprava môže viesť k poruche alebo k úplnému zlyhaniu.
- Neotvárajte zariadenie za žiadnych okolností.

POPIS ZARIADENIA

- 1 Kryt
- 2 mriežky
- 3 Ovládací panel
- 4 Gombík
- 5 Prepínač
- 6 Základňa



Použitie

1. Pred prvým použitím vyčistite zariadenie suchou handričkou.
2. Rovnomerne položte spracované potraviny na každú mriežku, umiestnite mriežku s jedlom na základňu výrobku a potom zakryte vekom.
3. Pripojte sieťovú šnúru do elektrickej zásuvky, zapnite napájanie a stlačte spínač, aby ste produkt uviedli do prevádzkového stavu. Keď sa rozsvieti kontrolka spínača, budete cítiť jemný vánok vychádzajúci z malých otvorov na kryte.
4. Nastavte gombík teploty na hodnotu teploty, ktorú chcete použiť na sušenie potravín.
5. Sušte potraviny podľa druhu potravín a iných požiadaviek a osobných preferencií.
6. Po usušení potravín nastavte gombík teploty do najnižšej polohy, vypnite napájanie a vytiahnite zástrčku.

Dôležité poznámky:

- Maximálny čas použitia by nemal prekročiť 72 hodín, aby sa neovplyvnila životnosť zariadenia
- Po každom použití nastavte gombík teploty do najnižšej polohy, vypnite vypínač napájania a vytiahnite zástrčku.

- Do výrobku nemôže byť naliata voda ani žiadna iná kvapalina. Niekoľko kvapiek vody môže ostať na jedle vo vnútri zariadenia
- Neumiestňujte príliš veľa potravín do zariadenia a neprekrývajte ich.
- Aby ste potraviny rovnomerne vysušili, pravidelne vymieňajte polohu mriežok.
- Keď zariadenie začne pracovať, uistite sa, že je veko v správnej polohe.
- Pred sušením vykonajte predbežnú úpravu jedla, ako je čistenie, krájanie alebo sekanie, namáčanie atď.

Tipy na prípravu potravín

Predbežná úprava potravín

Ovocie:	Dosiahnete obzvlášť dobré výsledky, ak namočíte ovocie, ktoré chcete sušiť pred sušením do šťavy.
Zelenina:	Blanšírujte, varte alebo smažte zeleninu. Vložte zeleninu do citrónovej šťavy a namočte asi na 2 minúty.
Mäso:	Pred sušením nakrájajte chudé mäso. Tučné mäso by malo byť krátko usmažené alebo vopred povarené.
Ryby:	ryby by mali byť pred sušením krátko povarené alebo udusené.
Vanilka:	Vyčistite vanilku a odstráňte prebytočné listy. Dĺžka sušenia vaníliek je obvykle 2 až 6 hodín.
Chlieb:	Chlieb nakrájajte na tenké plátky.

Udržba

čistenie

- Pred čistením vytiahnite sieťovú zástrčku.
- Očistite mriežky s teplou vodou a mäkkou handričkou.



Upozornenie: Nebezpečenstvo úrazu elektrickým prúdom
Neponárajte spotrebič do vody.

Skladovanie

Zariadenie skladujte vo vyhrievanej a dobre vetranej miestnosti.

Vlastnosti

- Tento prístroj je vybavený automatickým ventilátorom, ktorý zabezpečuje cirkuláciu teplého vzduchu a vytvára prostredie pre rovnomerné vysušené zariadenie! Sušené potraviny sú skvelou pochúťkou na občerstvenie, pretože si udržia takmer celú svoju nutričnú hodnotu a chuť.
- Perfektný spôsob, ako zachovať ovocie, občerstvenie, zeleninu, chlieb, kvety a ďalšie.
- Pri šiestich plechoch (položka č. 10031935) alebo deviatich plechoch (10031935), každý plech zaťažte maximálne s 0,5 kg potraviny.
- Ak chcete vysušiť hrubšie potraviny, môžete vytiahnuť jeden plech, aby ste zvýšili medzeru medzi dvoma plechmi
- Nelepivý papier položte na spodok, absorbuje zvyšok počas sušenia jedál.
- Zavrite priehľadné dvierka aby sa potraviny mohli usušiť efektívnejšie.
- Cez priehľadné dvere môžete vidieť stav počas sušenia.

Pokyny k likvidácii



Podľa Európskeho nariadenia odpadu 2002/96 /EÚ tento symbol na výrobku alebo na jeho obale znamená, že výrobok nepatrí do domáceho odpadu. Na základe smernice by sa mal prístroj odovzdať na príslušnom zbernom mieste pre recykláciu elektrických a elektronických zariadení. Zabezpečením správnej likvidácie výrobku pomôžete zabrániť možným negatívnym dopadom na životné prostredie a ľudské zdravie, čo by inak mohol byť dôsledok nesprávnej likvidácie výrobku. Pre detailnejšie informácie o recyklácii tohto výrobku sa obráťte na svoj Miestny úrad alebo na odpadovú a likvidačnú službu Vašej domácnosti.

Vyhlásenie o zhode



Výrobca: CHAL-TEC Vertriebs- + Handels GmbH, Wallstraße
16, 10179 Berlin, Deutschland

Tento produkt je v súlade s nasledovnými európskymi smernicami:

2004/108/EG (EMV)
2006/95/EG (LVD)
2011/65/EU (RoHS)