

Ultrazvukový zvlhčovač vzduchu

10031822 10031823

KLARSTEIN

Vážení zákazník,

gratulujeme Vám k zakúpeniu produktu.

Prosím, dôkladne si prečítajte manuál a dbajte na nasledovné pokyny, aby sa zabránilo škodám na zariadení. Za škody spôsobené nedodržaním inštrukcií a pokynov neručíme.

Obsah

Technické údaje	2
Bezpečnostné pokyny	2
Popis produktu	3
Používanie a obsluha	4
Čistenie a starostlivosť	5
Riešenie problémov	5
Rady pre likvidáciu a Vyhlásenie o zhode	6

Technické údaje

Položka číslo	10031822, 10031823
Napájanie	220-240 V ~ 50-60 Hz
Spotreba energie	24 W
Objem hmly	≥ 300 ml/h
Objem nádrže na vodu	6 L

Bezpečnostné pokyny

Všeobecné informácie

- Zariadenie vypnite a odpojte od napájania, keď počas prevádzky dochádza k abnormálnemu zápachu alebo hluku.
- Pri čistení a umývaní stroja odpojte zástrčku.
- Nedotýkajte sa zástrčky alebo kábla mokrými rukami, hrozí nebezpečenstvo elektrického šoku
- Stroj nepremiestňujte, ak je voda vo vodovodnom potrubí.
- Ak je zariadenie poškodené alebo správne nefunguje, odneste ho do servisného centra ta účelom opravy. Neopravujte zariadenie svojpomocne, aby ste predišli nebezpečenstvu.
- Sieťovú šnúru svojpomocne nevymieňajte.

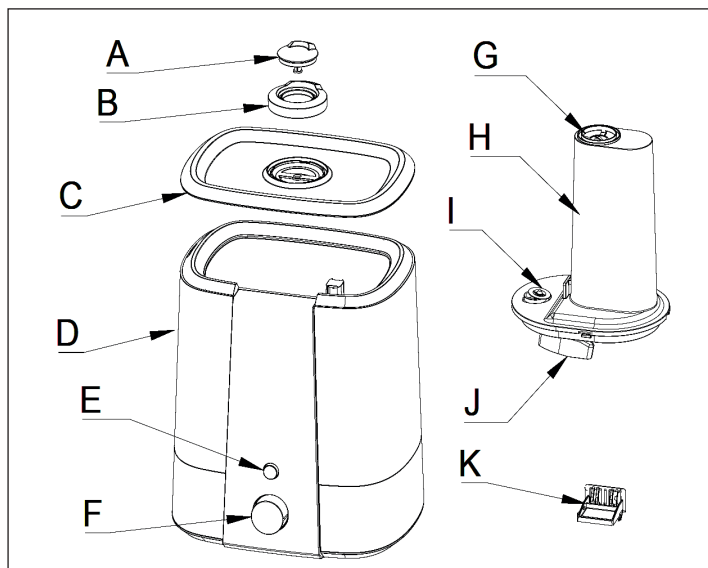
Životné prostredie a obsluha

Umiestnite zariadenie na pevnom a vodorovnom povrchu tak, aby bol stabilný.

- Umiestnite ďaleko od zdroja tepla, ako napr. Kachľové pece alebo krby. Zariadenie nevystavujte priamemu slnečnému žiareniu.
- Umiestnite ďaleko od nábytku a elektronických spotrebičov, aby sa zabránilo ich prípadnému poškodeniu nadmernou vlhkosťou zo zariadenia.
- Pracovné prostredie zvlhčovača: teplota je medzi 5 ° C až 40 ° C a relatívna vlhkosť je nižšia ako 80%
- Používajte čistú vodu s teplotou nižšou ako 40 ° C (odporúča sa čistá voda).
- Po dlhšom používaní znovu vyčistite nádrž na vodu a vodu.

Popis produktu

- A Tryska S
- B Tryska L
- C Vrchný kryt
- D telo zariadenia
- E LED tlačidlo
- F gombík
- G vývod pre vytvorenú hmlu
- H rúra na prívod vzduchu
- I ventil
- J plávajúce teleso
- K nádobka na arómu

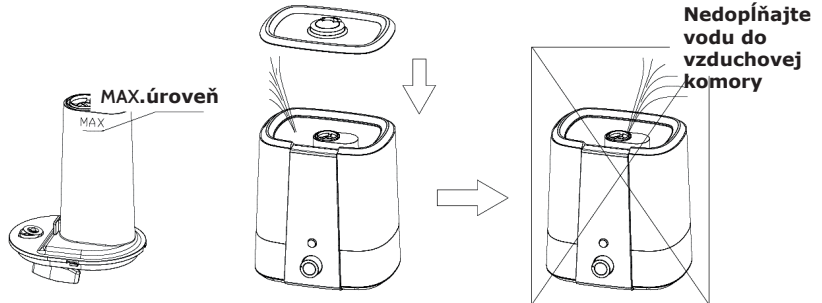


Používanie a obsluha

Všeobecné inštrukcie

- 1 Otvorte vrchný kryt

Nalejte vodu do nádrže na vodu maximálne po značku MAX. Nelejte vodu do otvoru pre prúdenie vzduchu. Pokiaľ sa voda dostane do tohto otvoru, vylejte vodu z nádrže a opäť naplňte.

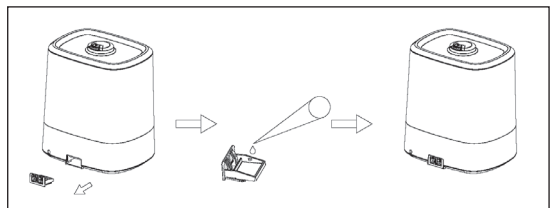


- 3 Zapojte zástrčku. Otočte gombík v smere hodinových ručičiek. Zariadenie začne pracovať a modrá LED kontrolka sa rozsvieti. Stlačte LED kontrolné tlačidlo a kontrolka sa vypne. Opätovne stlačte a kontrola sa zapne. Otočte gombík v proti smere hodinových ručičiek a zariadenie sa vypne.
- 4 Pokiaľ je v zariadení málo vody, naplňte nádrž.

Aróma

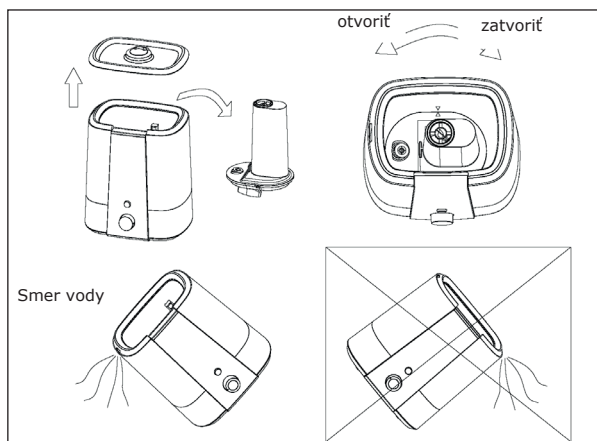
Postupujte podľa nasledovných inštrukcií

- A Vyberte nádobku na arómu
- B Do nádobky nakvapkajte esenciálny olej
- C Dajte nádobku späť do zariadenia
- D Ak túto funkciu nepoužívate, vyčistite nádobku a dajte ju späť do zariadenia



Čistenie a starostlivosť

- Zariadenie čistite každý týždeň. Rozmontujte časť na prúdenie vzduchu a vylejte vodu tak ako je to na obrázku. Potom utrite zariadenie suchou handričkou. Zariadenie umiestnite na chladné a tmavé miesto. Na vyčistenie ventilu a tesniaceho krúžku, všetky časti rozmontujte a utrite špinu, vodný kameň a iné nečistoty. Po dokončení čistenia, všetky časti znovu zmontujte. Vráťte časť pre prúdenie vzduchu späť do zariadenie a dobre upevnite.



Ak zariadenie dlho nepoužívate, vyčistite ho a umiestnite na chladné a tmavé miesto. Ak máte tvrdú vodu, v zariadení sa bude usadzovať vodný kameň. Pravidelne odstráňte vodný kameň na to určeným roztokom a každý týždeň umyte nádrž na vodu. Rozmontujte časť na prúdenie vzduchu, nalejte 10ml prostriedku na čistenie vodného kameňa (kyselina oxalová) , nechajte pôsobiť 2-5 min a vyčistite kefou. Opláchnite vodou.

Riešenie problémov

Ak zariadenie nepracuje správne, pred kontaktovaním servisu skontrolujte nasledovné:

Problém	Možná príčina	Riešenie
Zariadenie neprodukuje paru ani vánok.	zásuvka	Zapojte zástrčku
	vypínač	Zapnite zariadenie
	V nádrži nie je voda	Pridajte vodu
	Málo vody v nádrži	Pridajte vodu

Problém	Možná příčina	Riešenie
Zariadenie neprodukuje paru ani vánok.	Tesniaci krúžok je nesprávne nasadený	Vylejte vodu a vyčistite časť pre prúdenie vzduchu. Správne nasadte ventil a tesniaci krúžok.
	Časť pre prúdenie vzduchu nie je upevnená	
	Nečistoty na ventile alebo otvore pre prúdenie vzduchu	
Para zapácha	Nové zariadenie	Otvorte vrchný kryt a dajte zariadenie na tmavé a chladné miesto na 12 h
	Špinavá voda alebo je voda v nádrži po dlhý čas	Vyčistite nádrž a nalejte čistú vodu
Hluk	Málo vody	Pridajte vodu
	Rezonancia s povrchom stola	Dajte zariadenie na rovný a pevný povrch
Para vychádza z okolia vývodu	Problém medzi vývodom a nádržou	Prepláchnite trysku vo vode a znova použite
Prepláchnite trysku vo vode a znova použite	Niečo bráni voľnému prúdeniu vody z nádrže	Vyberte časť pre prúdenie vody a vyčistite.
Málo pary alebo žiadna para, kontrolka svieti	Na ventile sú zachytené nečistoty. Voda nemôže prúdiť z nádrže.	Vyberte časť pre prúdenie vody a vyčistite. Vyčistite ventil a skúste znova.

Pokyny k likvidácii a Vyhlásenie o zhode



Podľa Európskeho nariadenia odpadu 2012/19/EÚ tento symbol na výrobku alebo na jeho obale znamená, že výrobok nepatrí do domáceho odpadu. Na základe smernice by sa mal prístroj odovzdať na príslušnom zbernom mieste pre recykláciu elektrických a elektronických zariadení. Zabezpečením správnej likvidácie výrobku pomôžete zabrániť možným negatívnym dopadom na životné prostredie a ľudské zdravie, čo by inak mohol byť dôsledok nesprávnej likvidácie výrobku. Pre detailnejšie informácie o recyklácii tohto výrobku sa obráťte na svoj Miestny úrad alebo na odpadovú a likvidačnú službu Vašej domácnosti.



Výrobca: Chal-Tec GmbH, Wallstraße 16, 10179 Berlin, Deutschland.

Tento produkt je v súlade s nasledovnými európskymi smernicami:
 2014/30/EU (EMV)
 2014/35/EU (LVD)
 2011/65/EU (RoHS)