

KLARSTEIN NIEI
TEIN NIEI KLAR
KLARSTEIN NIEI
TEIN NIEI KLAR
KLARSTEIN NIEI
TEIN NIEI KLAR
KLARSTEIN NIEI

KLARSTEIN

Plynový Gril



Vážení zákazníci,

Gratulujeme Vám k zakúpeniu tohto produktu. Prosím, dôkladne si prečítajte manuál a dbajte na nasledovné pokyny k montáži, aby sa zabránilo škodám na zariadení. Za škody spôsobené nedodržaním inštrukcií a pokynov v tomto manuáli neručíme.

OBSAH

Technické údaje	1
Bezpečnostné pokyny	2
Nákres	3
Montáž	4
Pripojenie zariadenia	9
Kontrola netesností	10
Pokyny k zapáľovaniu pre grilovanie	11
Ako používať elektronické zapáľovanie	12
Starostlivosť a čistenie	13
Riešenie problémov	14

TECHNICKÉ ÚDAJE

Kód produktu	I0032308			
Celkový príkon tepla	20.7 kW (1507g/h)			
Príkon tepla horákov	Grilové horáky: 3.5 kW (255 g/h) x 4 Bočné horáky 3.2 kW (232 g/h) Zadné horáky: 3,5 kW (255 g/h)			
Kategória plynu	I3 + (28-30/37) <input type="checkbox"/>		I3B/P (30) <input type="checkbox"/>	I3B/P (50) <input type="checkbox"/>
Krajiny určenia				AT, DE, CH, LU, SK
Typy plynu	Bután (G30)	Propán (G31)	Bután, propán alebo ich zmes	
Tlak plynu	28-30 mbar	37 mbar	28-30 mbar	50 mbar
Veľkosť vstrekov	0,90 mm	0,90 mm	0,85 mm	0,80 mm
Grilové horáky	0,85 mm	0,85 mm	0,90 mm	0,75 mm
Bočné horáky	0,90 mm	0,88 mm	0,90 mm	0,80 mm

BEZPEČNOSTNÉ POKYNY

- IBA PRE VONKAJŠIE POUŽITIE
 - PRED MONTÁŽOU SI POZORNE PREČÍTAJTE POKYNY
- TENTO MANUÁL SI PONECHAJTE PRE PRÍPAD POTREBY



VAROVANIE: Nebezpečenstvo vzniku požiaru alebo výbuchu

- Nasledujte tieto inštrukcie
- Pred použitím zariadenia si prečítajte pokyny.
 - Tento manuál ponechajte pre prípad potreby.
 - Iba pre vonkajšie použitie.
 - Varovanie: prístupné časti môžu byť veľmi horúce. Zabráňte prístupu detí k zariadeniu.
 - Počas používania zariadenie nepremiestňujte.
 - Po použití vypnite prívod plynu na ventil plynovej nádoby.
 - Neupravujte zariadenie.
 - Toto zariadenie musí byť počas používania držané mimo dosahu horľavých materiálov
 - Regulátor a hadica musia byť správne pripojené k spotrebiču. Na utiahnutie matice na závite prípojky musí byť použitý kľúč.
 - Počas používania neuchovávajte plynovú nádobu vo vnútri grilu. Je zakázané vkladat' a uchovávať plynovú nádobu v zariadení.

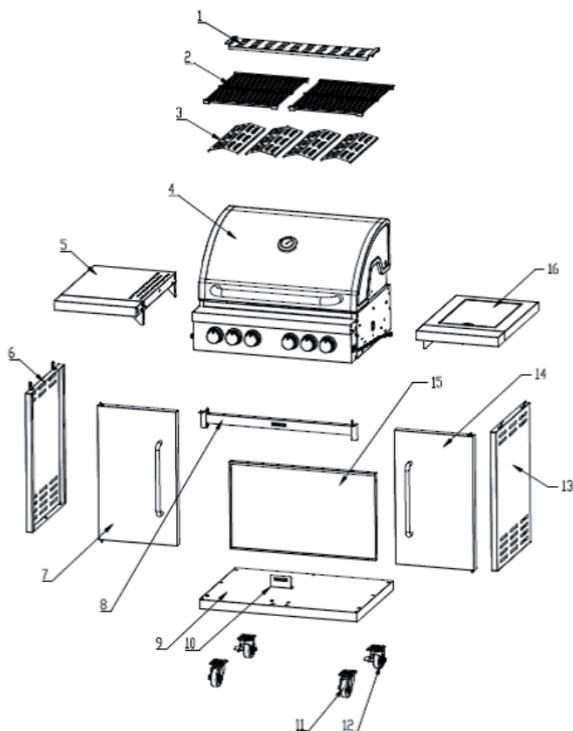
Ak ucítite plyn, tak pre svoju bezpečnosť:

1. Zastavte prívod plynu na plynovej nádobe.
2. Uhasťte všetok horiaci oheň; nepoužívajte žiadne elektrické zariadenia.
3. Vyvetrajte priestor.
4. Skontrolujte netesnosti, ako je uvedené v tejto príručke.
5. Ak zápach pretrváva, okamžite kontaktujte svojho dodávateľa plynu.

Opatrenia

1. Po každom naplnení plynovej nádoby alebo pred každým použitím skontrolujte všetky spoje pre netesnosti.
2. Nikdy sa nepokúšajte kontrolovať netesnosti so zápalkou alebo s otvoreným plameňom.
3. Neskladujte benzín alebo iné horľavé prchavé látky alebo kvapaliny v blízkosti tohto spotrebiča.
4. Akákoľvek nádobu LP, ktorá sa nepoužíva sa nesmie skladovať v blízkosti tohto zariadenia.
 - Absolútnou nevyhnutnosťou je neblokovať ventilačné otvory v priestore nádoby.
 - Bezpečnostné opatrenia, ktoré treba dodržať pri výmene plynovej nádoby sa musia vykonať mimo akéhokoľvek zdroja ohňa.

NÁKRES



- | | | | |
|----|---------------------------------|----|---------------------------|
| 1 | Ohrievací plech (1 ks) | 12 | Kolesá s brzdou (2 ks) |
| 2 | Rošty na grilovanie (2 ks) | 13 | Bočná stena- pravá (1 ks) |
| 3 | Tlmič plameňa (3 ks) | 14 | Pravé dvierka (1 ks) |
| 4 | Veko grilu (1 ks) | 15 | Zadný plech (1 ks) |
| 5 | Ľavá polička (1 ks) | 16 | Pravá polička (1 ks) |
| 6 | Bočná stena -ľavá(1 ks) | | |
| 7 | Ľavé dvierka (1 ks) | | |
| 8 | Predná nosná časť (1 ks) | | |
| 9 | Spodná doska (na kolieska)(1ks) | | |
| 10 | Magnet (1 ks) | | |
| 11 | Kolesá (2 ks) | | |

MONTÁŽ

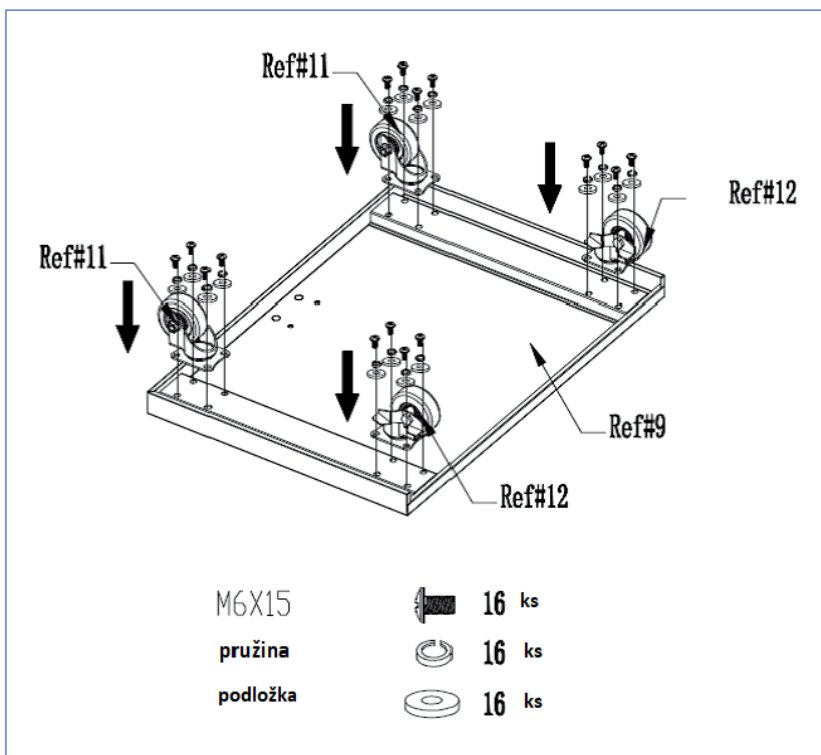
VAROVANIE: Aj keď sa pri výrobe Vášho grilu vynaložilo všetko úsilie, aby sa zarovnali všetky ostré hrany, mali by ste pri si manipulácii s týmto zariadením dávať pozor aby ste sa vyhli akémukoľvek náhodnému zraneniu. Požadované nástroje: Buď skrutkovač s krížovou hlavou, alebo plochou hlavou a kľúč alebo kliešte.

MONTÁŽ:

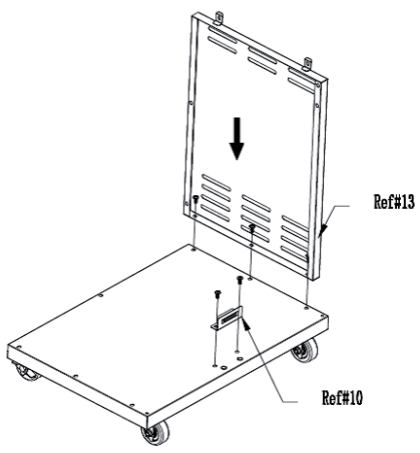
Dôkladne si prečítajte všetky pokyny, pred tým než budete pokračovať. Nájdite väčší a voľný priestor na ktorom môžete zostaviť svoj gril. Ak je to potrebné, pozrite si zoznam častí a montážny diagram. Pri montáži tohto grilu sa používa viacero veľkých komponentov, preto sa odporúča, aby zariadenie zostavovali dvaja ľudia.

POZNÁMKA: Pred montážou sa uistite, že všetky plastové obaly sú odstránené!

I

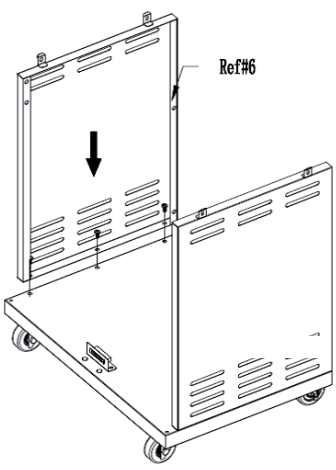


2



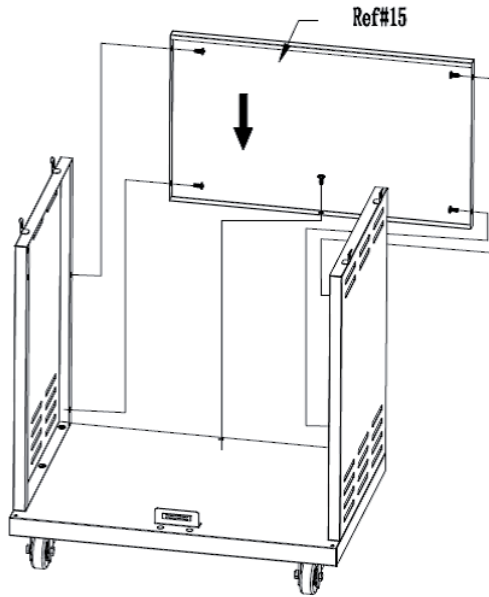
M6X10  3 Kusy

3



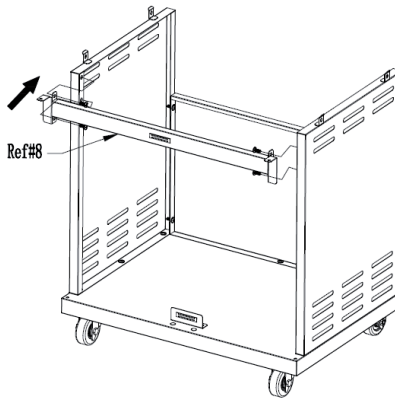
M6X10  3 PCS/Kusy

4



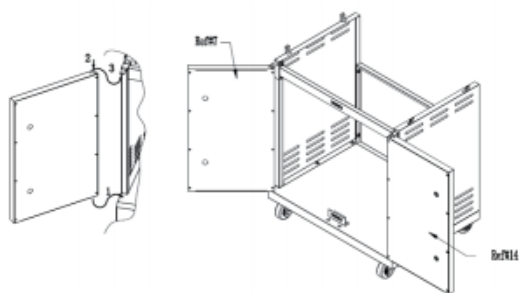
M6X10  5 PCS Kusy

5

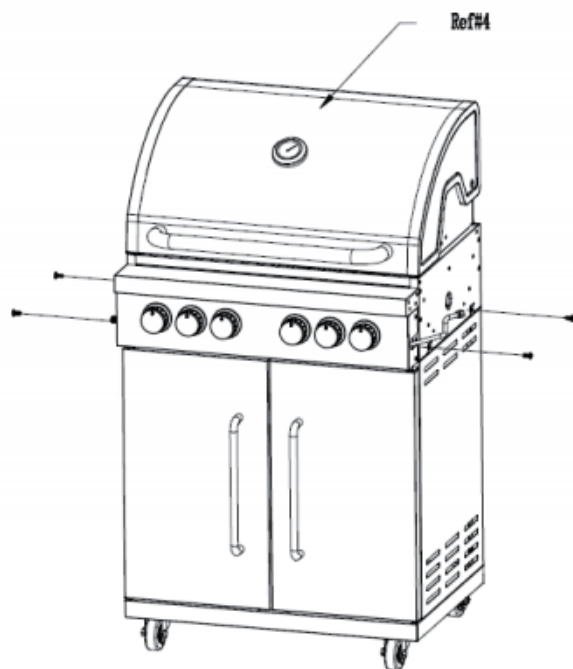


M6X10  4 PCS Kusy

6

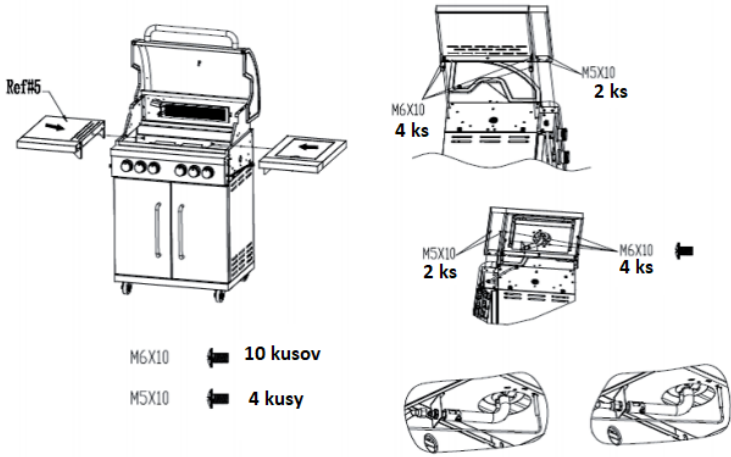


7

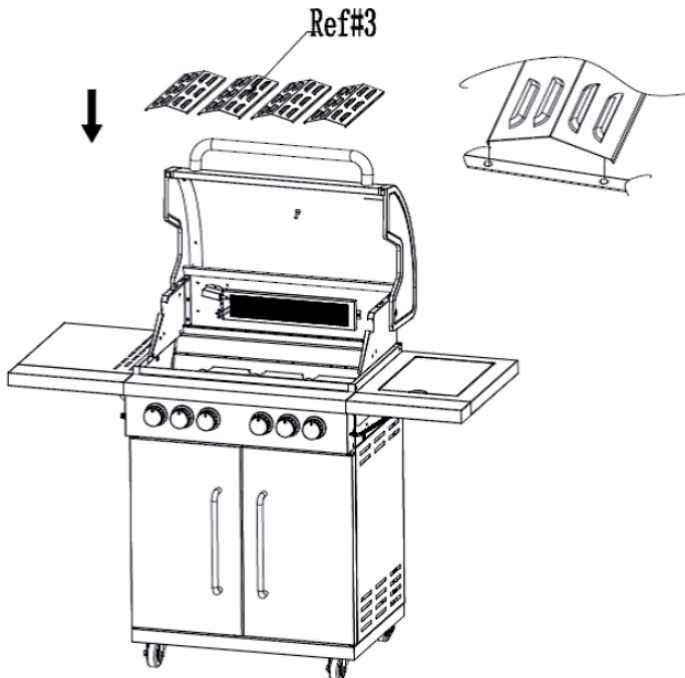


M6X10  4 kusy

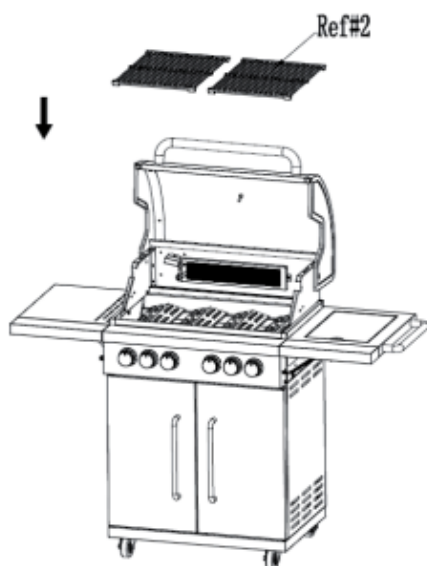
8



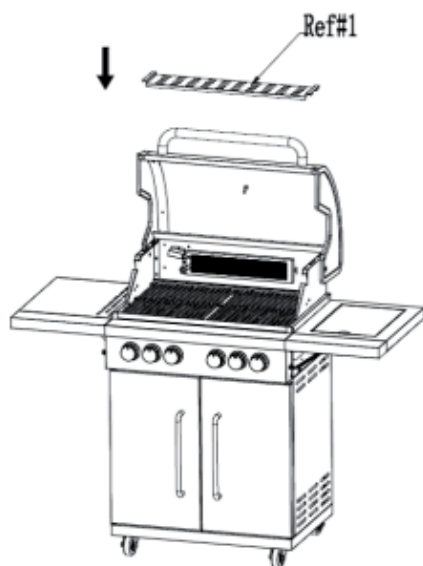
9



10



11



PRIPOJENIE ZARIADENIA

- Pre toto zariadenie je vhodné použitie nízkotlakových butánových alebo propánových plynov alebo zmesi LPG plynov a nádob vybavených príslušným nízkotlakým regulátorom pomocou flexibilnej hadice.
- Hadice by mali byť pripevnené k regulátoru a upevnené na zariadení pomocou sponiek na hadice. Uistite sa, že pružné hadice sa nemôžu dostať do kontaktu s horúcim povrchom a dbajte na to, aby sa zabránilo ich krúteniu.
- Použite vhodný regulátor certifikovaný podľa BSEN 12864 alebo EN 16129. Uistite sa, že regulátor a flexibilné hadice spĺňajú miestne normy.

Regulátor a hadica

Používajte len regulátory a hadice schválené pre LP plyn pri vyššie uvedených tlakoch. Predpokladaná životnosť regulátora sa odhaduje na 2 roky.

Použitie nesprávneho regulátora alebo hadíc nie je bezpečné; pred manipuláciou s grilom vždy skontrolujte, či máte správne predmety.

Používané hadice musia zodpovedať príslušnej norme pre krajinu použitia.

Opotrebované alebo poškodené hadice musia byť vymenené. Presvedčte sa, že hadica nie je zablokovaná, zalomená alebo je v kontakte s akoukoľvek časťou grilu inak než prípojkou.

Pre flexibilné hadice

- Zabráňte krúteniu flexibilnej hadice, keď sa spotrebič používa. Dĺžka flexibilnej hadice nesmie presiahnuť 1,5 m. Vo Fínsku nesmie dĺžka presiahnuť 1,2 m. Hadica by mala byť certifikovaná podľa normy EN a musí spĺňať miestne predpisy.

Skladovanie zariadenia

- Skladovanie zariadenia vo vnútri je povolené len vtedy, ak je plynová nádoba odpojená a vytiahnutá zo spotrebiča. Ak sa gril nebude dlhšiu dobu používať, mal by byť skladovaný v pôvodnom obale a uskladnený na suchom a bezprašnom mieste.

Plynová nádoba

Plynová nádoba by sa nemala púšťať na zem a malo by s ňou byť manipulované opatrne. Ak sa plynová nádoba nepoužíva, prívod musí byť odpojený. Po odpojení plynovej nádoby od zariadenia dajte ochranný kryt prípojky plynovej nádoby na svoje pôvodné miesto. Plynová nádoba musí byť mimo telesa zariadenia.

Vždy pripojte alebo vymeňte plynovú nádobu na dobre vetranom mieste a mimo dosahu ohňa, nikdy v prítomnosti plameňa, iskry alebo zdroja tepla.

Plynové nádoby musia byť uskladnené vonku, v stojacej polohe a mimo dosahu detí.

Plynová nádoba nesmie byť skladovaná pri teplotách nad 50 °C. Neodkladajte nádobu do blízkosti plameňov, svetiel alebo iných zdrojov tepla. V OKOLÍ NEFAJČITE

Tento gril je určený na použitie vonku, mimo horľavých materiálov. Je dôležité, aby na mieste použitia neboli žiadne prekážky smerom hore a aby bola zachovaná minimálna vzdialenosť prekážok 1 m od bočnej alebo zadnej časti zariadenia. Je dôležité aby

ventilačné otvory na zariadení neboli zakryté alebo akokoľvek upchaté. Gril musí byť použitý na rovnom a stabilnom povrchu. Zariadenie by malo byť chránené od priameho slnečného žiarenia a malo by byť umiestnené, alebo chránené tak, aby naňho netiekla voda (v prípade dažďa).

Uistite sa, že plynová nádoba je ventilovaná a čistá.

KONTROLA NETESNOSTÍ

- Vytvorte 100-200ml roztoku na detekciu netesností zmiešaním jedného dielu saponátu alebo mydla a troch dielov vody.
- Presvedčte sa, že regulačný ventil je v polohe "OFF" - vypnutý.
- Pripojte regulátor k plynovej nádobe, a potom do grilu a uistite sa, že pripojenia sú bezpečné a potom zapnite plyn.
- Na spoje naneste pripravený mydlový roztok. Ak sa objavia bubliny, existuje netesnosť, ktorá sa musí pred použitím opraviť.
- Po oprave chyby opakujte test.
- Po skúške vypnite plyn.
- Ak sa zistí netesnosť ktorá sa nedá odstrániť, tak sa nepokúšajte sa opraviť úniky, ale radšej to konzultujte s predajcom plynu.

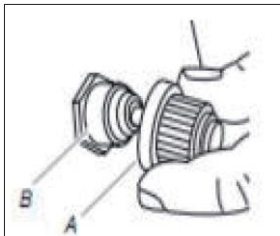
INŠTRUKCIE PRE ZAPAĽOVANIE GRILU

1. Predtým, než sa pokúsite zapáliť horáky, otvorte veko.
2. Otočte všetky ovládacie gombíky v smere hodinových ručičiek do polohy "OFF".
3. Pripojte regulátor k plynovej fľaši. Otočte prívod plynu do polohy "ON" na regulátore. Použitím mydlovej vody skontrolujte, či nedošlo k úniku plynu medzi fľašou a regulátorom.
4. Stlačte predný ľavý gombík a držte ho stlačený, pritom otáčajte proti smeru hodinových ručičiek do polohy "HIGH" (ozve sa zvuk kliknutia), a následne sa rozsvieti horný horák. Pozorujte, či sa horák zapálil. Ak nie, opakujte tento postup.
5. Ak sa horák nezapálil po opakovanom pokuse, počkajte po dobu 5 minút a zopakujte krok 4.
6. Nastavte teplo otočením gombíka do polohy Vysoká / Nízka. (High/Low)
7. Ak sa horák nezapáli, zapáľte zariadenie pomocou zápalky použitím otvoru na boku zariadenia. Obráťte sa na predajcu plynu, aby dal do poriadku zapaľovanie.
8. Tento postup zopakujte pre zapálenie zvyšných horákov v smere z prava do ľava. Prepojovací kanál medzi horákmi zapáli blízke horáky.
9. Vypnite gril „OFF“ vypnite ventil na regulátore do polohy „OFF“ a otočte ovládaci gombík na zariadení v smere hodinových ručičiek do polohy „OFF“.

Varovanie: Ak sa horák nezapáli, vypnite ovládaci gombík (v smere hodinových ručičiek) a takisto ventil prívodu plynu. Počkajte päť minút, kým sa pokúsite znova zapáliť horáky.

-
- Pred prvým varením nechajte gril zapnutý asi 15 minút, veko by malo byť zavreté a prívod plynu nastavený do polohy „LOW“. Týmto sa "vyčistia" vnútorné časti a odstráni sa zápach z povrchovej úpravy lakovaním.
 - Gril čistite po KAŽDOM použití. NEPOUŽÍVAJTE brúsne alebo horľavé čistiace prostriedky, pretože by mohli poškodiť časti zariadenia a spustiť požiar. Čistite použitím teplej vody so saponátom.
 - VAROVANIE: Nebezpečenstvo popálenia.
 - Prístupné časti môžu byť veľmi horúce. Držte deti mimo zariadenia, hlavne keď je horúce (aj pri ochladzovaní!).
 - Pri manipulácii so zvlášť horúcimi komponentmi sa odporúča používať ochranné rukavice (napr. rukavice na pečenie).

1. Odskrutkujte kryt zapaľovača (A), vložte batériu typu "AAA" (B).



2. Ovládací gombík musí byť v polohe "OFF".
3. Pripojte plynovú nádobu (pozri príručku)
4. Ovládač stlačte a otočte proti smeru hodinových ručičiek do polohy "MAX"
5. Opakovane stlačte tlačidlo zapaľovania, aby ste zapálili zadný horák
6. Po 15 sekundách uvoľnite ovládací gombík
7. Ak sa za 45 sekúnd horák nezapáli, stlačte a otočte ovládač horáka do polohy "OFF" a počkajte 5 minút a opakujte postup zapaľovania.

ČISTENIE A ÚDRŽBA



VAROVANIE: Nebezpečenstvo popálenia.

Akákoľvek údržba alebo čistenie by sa mali vykonávať keď je gril vychladnutý a prívod plynu je vypnutý.

Čistenie

"Vypálením" grilu po každom použití (asi 15 minút) sa udrží vnútro grilu čisté od zvyškov jedla.

Vonkajší povrch

1. Použite jemný čistiaci prostriedok alebo sódu bikarbónu a roztok horúcej vody. Neabrazívny čistiaci prášok možno použiť na silné škvrny a potom miesto opláchnuť vodou.
2. Ak má vnútorný povrch veka vzhľad odlupujúcej sa farby, tak sa tam masťoty ktoré zhoreli a odlupujú sa. Dôkladne očistite roztokom horúcej vody a saponátom.

Vnútorná strana ohniska

Odstraňte zvyšky pomocou kefy, škrabky a / alebo čistiaceho prostriedku, potom ich umyte vodou a saponátom. Opláchnite čistou vodou a dôkladne osušte.

Drevený povrch

Umyte mäkkou tkaninou a horúcou vodou so saponátom. Kompletne opláchnite vodou. Na drevené časti nepoužívajte abrazívne čistiace prostriedky, odmasťovače ani koncentrované čistiace prostriedky.

Rošt

Použite vodu a saponát. Neabrazívny čistiaci prášok možno použiť na silné škvrny a potom miesto opláchnuť vodou.

Čistenie horáka

POZOR: Akákoľvek údržba alebo čistenie by sa mali vykonávať keď je gril vychladnutý a prívod plynu je vypnutý.

1. Vypnite plyn do polohy „OFF“ a odpojte zdroj plynu.
2. Odstraňte chladiaci rošt.
3. Horák vyčistite mäkkou kefou alebo vyfúkajte stlačeným vzduchom a utrite handrou.
4. Vyčistite všetky zanesené dízy čističom rúrok alebo pevným drôtom (napríklad otvorenou sponou na papier).
5. Vyčistite všetky zanesené dízy čističom rúrok alebo pevným drôtom (napríklad otvorenou sponou na papier).

RIEŠENIE PROBLÉMOV

Problém	Možná príčina	Riešenie
Horáky sa nezapália použitím systému zapalovania	LP plynová nádoba je prázdna	Vymeňte nádobu za plnú
	Pokazený regulátor	Nechajte regulátor skontrolovať alebo vymeniť
	Prekážky v horáku	Vyčistite horák
	Prekážky v dízach alebo v hadici	Vyčistite dízky a hadicu
	Kábel elektródy je uvoľnený alebo odpojený zo zapalovacej jednotky	Znova zapojte kábel
	Elektróda alebo kábel je poškodený	Vymeňte elektródu a kábel zapalovača.
Horáky sa nezapália zápalkou.	LP plynová nádoba je prázdna	Vymeňte nádobu za plnú
	Pokazený regulátor	Nechajte regulátor skontrolovať alebo
	Prekážky v horáku	Vyčistite horák
	Prekážka v plynových dízach alebo v hadici.	Vyčistite dízky a hadicu
Nízky plameň alebo blikajúci plameň (v trubici horáka - môžete počuť syčiaci zvuk)	LP plynová nádoba je prázdna	Použite silnejšie nastavenie prietoku plynu.
	Prekážky v horáku	Vyčistite horák
	Prekážka v plynových dízach alebo v hadici.	Vyčistite dízky a hadicu
	Veterné podmienky.	Použite gril na viac zakrytom mieste.

VYHLÁSENIE O ZHODE



Výrobca: Chal-Tec GmbH, Wallstraße 16, 10179 Berlin.
Nemecko

Tento produkt je v súlade s nasledujúcimi európskymi normami:
(EU) 2016/426

KLARSTEIN NIETSTEIN
TEIN NIETSTEIN KLAR
KLARSTEIN NIETSTEIN
TEIN NIETSTEIN KLAR
KLARSTEIN NIETSTEIN
TEIN NIETSTEIN KLAR
KLARSTEIN NIETSTEIN