

Rúra na pečenie

10030225

10030226

KLARSTEIN

Vážený zákazník,

gratulujeme Vám k zakúpeniu produktu.

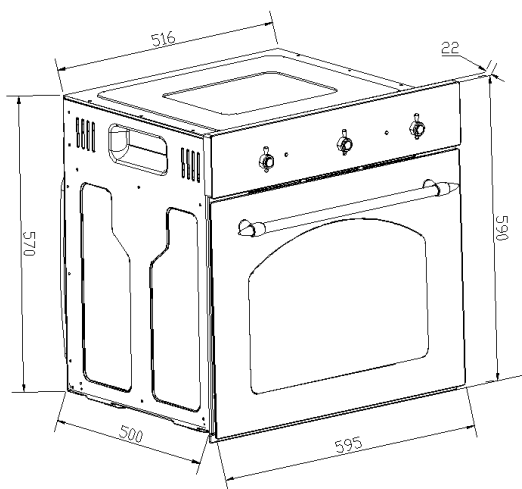
Prosím, dôkladne si prečítajte manuál a dbajte na nasledovné pokyny, aby sa zabránilo škodám na zariadení. Za škody spôsobené nedodržaním inštrukcií a pokynov neručíme.

Obsah

Technické údaje	2
Bezpečnostné inštrukcie	3
Používanie	4
Údržba	5
Inštalácia	7
Riešenie problémov	9
Informácie o likvidácii	12
Vyhlásenie o zhode	12

Charakteristika

Rozmery:

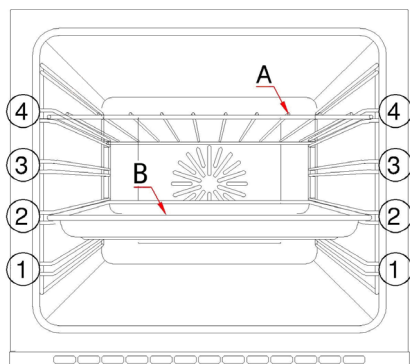


Charakteristika

- 5 funkcií
- Kapacita pece: 57 litrov
- Termostaticky ovládaný gril
- Ventilátor

Rúra musí byť dôkladne vyčistená pred prvým použitím a po každom použití. Tým sa zabráni, aby sa zvyškové potraviny pripiekli v rúre. V prípade, že zvyšky nie sú odstránené a pripečú sa, následne sa oveľa ťažšie odstraňujú.

Doplňky:



Rúra bude dodaná s nasledujúcimi doplnkami:

A- Mriežka na pečenie

B- Plech na pečenie

Čísla 1 - 4 označujú rôzne polohy koľajníc, ktoré môžete použiť v rúre.

Bezpečnostné inštrukcie

Vaša bezpečnosť je pre našu spoločnosť mimoriadne dôležitá. Pred inštaláciou alebo používaním prístroja sa uistite, že ste si prečítali návod na používanie. Ak nie ste si istí niektorou z informácií obsiahnutých v tomto návode, obráťte sa na zákaznícky servis.

Určené použitie

- Prístroj je určený na použitie v domácnosti, môže byť zabudovaný do štandardnej kuchynskej skrine alebo jednotky.
- Priláhly nábytok alebo kryt a všetky materiály používané pri inštalácii musia byť schopné vydržať minimálnu teplotu 85 ° C nad okolitou teplotou miestnosti, v ktorej sa nachádzajú, počas používania.
- Určité typy kuchynského nábytku z vinylu alebo laminátu sú obzvlášť náchylné na tepelné poškodenie alebo zmenu zafarbenia pri teplotách nižších ako uvedené v týchto pokynoch.
- Akékoľvek poškodenie spôsobené inštaláciou prístroja v rozpore s týmto teplotným limitom alebo umiestnením okolitého nábytku do vzdialenosti menšej ako 4 mm od prístroja bude zodpovednosťou vlastníka.
- Na používanie prístroja v obytných karavanoch prečítajte si príslušné informácie uvedené v návode na inštaláciu prístroja.
- Použitie prístroja na akékoľvek iné účely alebo v akomkoľvek inom prostredí bez výslovného súhlasu našej spoločnosti zruší nárok na záruku alebo nárok na náhradu škody

Bezpečnosť výrobku

- Počas používania sa povrchy prístroja zohrejú a teplo sa udržiava aj po používaní.
- Dôrazne odporúčame zakázať bábätkám a malým deťom byť v blízkosti prístroja a zakázať sa dotknúť prístroja.
- Ak je potrebné, aby deti boli v kuchyni, zabezpečte, aby boli vždy pod prísny dohľadom.
- Nekladte ťažké predmety na dvierka rúry ani sa o dvierka neopierajte, keď sú otvorené, pretože by mohlo dôjsť k poškodeniu závesov dverí.
- Nenechávajte horúci olej alebo tuk bez dozoru, pretože ide o riziko požiaru.
- Neukladajte panvice alebo pekáče priamo do rúry a neolepte ju hliníkovou fóliou.
- Nedovoľte, aby sa elektrické prípojky alebo káble dostali do kontaktu s miestami horúceho prístroja.
- Nepoužívajte prístroj na ohrievanie miestnosti, v alebo na sušenie oblečenia.
- Prístroj neinštalujte vedľa závesov alebo mäkkého nábytku.
- Nepokúšajte sa zdvihnúť ani presúvať prístroj pomocou dvierok alebo rukoväte rúry, pretože by mohlo dôjsť k poškodeniu prístroja alebo k poraneniu osoby, ktorá zdvíha prístroj.

Čistenie

- Čistenie rúry by sa malo vykonávať pravidelne.
- Venujte veľkú pozornosť pri používaní prístroja a pri dodržiavaní postupu čistenia.

Inštalácia

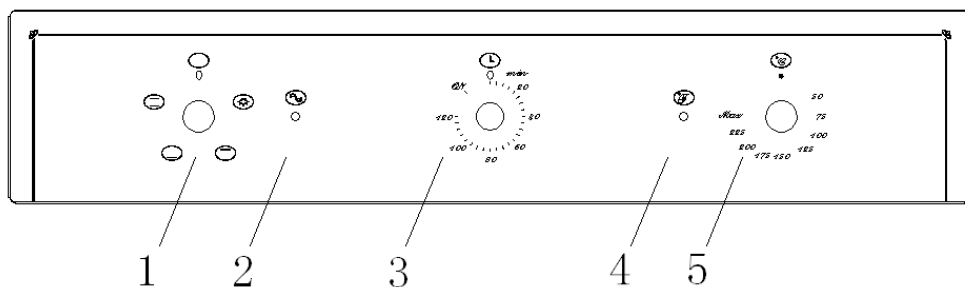
- Prístroj musí nainštalovať vhodne kvalifikovaná osoba, prísne v súlade s pokynmi výrobcu.
- Odmietame akúkoľvek zodpovednosť za zranenie alebo poškodenie osoby alebo majetku v dôsledku nesprávneho používania alebo inštalácie prístroja.
- Počas používania prístroja sa vytvorí teplo, para a vlhkosť. Dbajte na to, aby ste predišli zraneniu a zabezpečte primeranú ventiláciu miestnosti. Ak sa prístroj bude používať dlhší čas, môže sa vyžadovať dodatočné vetranie.

Opravy

- Ak prístroj nefunguje správne, obráťte sa na distribútora. Nepokúšajte sa opraviť prístroj sami.

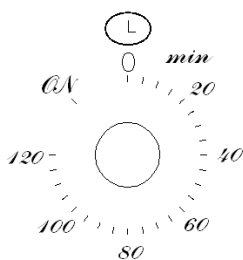
Používanie

Ovládací panel



- 1 Ovládací gombík funkcie rúry
- 2 Svetelná kontrolka
- 3 Časovač rúry
- 4 Svetelná kontrolka prevádzky rúry
- 5 Ovládací gombík termostatu

Časovač rúry



1. Ak nie je potrebné používať časovač rúry, nastavte časovač na "NO" (Nie) a pripojte sa k elektrickej sieti. Pozrite podľa obrázka.
2. Ak je potrebný časovač, môžete otočiť gombík časovača tak, ako si prajete. Môžete si vybrať od 0 ~ 120 minút. Keď nastavený čas vyprší, rúra sa vypne.

Poznámka: Po vypnutí budíka sa rúra vypne. Ak ste skončili varenie, otočte ovládací gombík funkcie rúry a ovládací gombík termostatu na hodnotu 0.

Výber funkcie a teploty varenia

1

1. Keď je prístroj prvýkrát pripojený k sieti, rozsvieti sa svetelná kontrolka napájania. Po výbere funkcie varenia a nastavení teploty sa rozsvieti svetelná kontrolka prevádzky rúry a rúra začne pracovať.

2

2. Nakoniec nastavte čas varenia (čas pečenia je od 0 minút do 120 minút) otáčaním gombíka v smere hodinových ručičiek na príslušný čas na paneli.

3

3. Ovládací gombík funkcie rúry na pečenie by sa mal používať na výber konkrétneho režimu varenia, ktorý potrebujete. Prístroj bude využívať rôzne prvky rúry, v závislosti od zvolenej funkcie rúry. Po výbere funkcie sa rozsvieti svetelná kontrolka napájania.

Svetlo



Nastavením gombíka do tejto polohy sa zapne osvetlenie vnútri rúry, napr. používať pri umývaní vnútra rúry.



Spodný ohrev zapnutý

Keď je gombík nastavený na túto pozíciu, rúra sa ohrieva len pomocou spodného ohrievača. Použiť napr. pre dokončenie pečenia zospodu.



Spodný a horný ohrev zapnutý (konvenčné varenie)

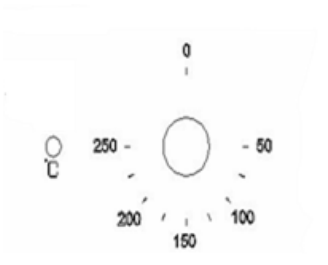
Nastavenie gombíka do tejto polohy umožňuje, aby sa rúra ohrievala konvenčne. Pred vložení jedla do rúry musí byť rúra predhriata.



Horný ohrev zapnutý

Rúra sa ohrieva len pomocou ohrievača, napr. pre dokončenie pečenia zhora.

Ovládací gombík termostatu



Nastavenie teploty

Ovládací gombík termostatu rúry nastavuje požadovanú teplotu rúry. Teplotu je možné regulovať v rozmedzí 50 - 250 ° C.

Osvetlenie vykurovania

Táto kontrolka sa rozsvieti, aby signalizovalo, že vykurovacie články rúry sú v prevádzke. Po dosiahnutí teploty nastavenej na ovládacom gombíku termostatu svetlo zhasne. Počas celého času varenia sa zapne a vypne.

Pokyny pre pečenie

- Informácie o teplotách a časoch pečenia nájdete v informáciách uvedených na obale potravín. Po oboznámení sa s výkonom prístroja, teploty a časy sa môžu líšiť podľa osobných požiadaviek a preferencií.
- Ak používate funkciu ventilátora, mali by ste dodržiavať informácie uvedené na obale potravín pre tento konkrétny spôsob pečenia.
- Pred pečením dbajte na to, aby sa zmrazené potraviny dôkladne rozmrazili, pokiaľ pokyny uvedené na obale potravín neumožňujú "piecť zmrazené".
- Pred pečením by ste mali predhriať rúru a nevkladať do nej jedlo, kým sa nerozsvieti kontrolka prevádzky rúry. Ak používate režim ventilátora, môžete sa rozhodnúť, že nebudete predhrievať rúru, ale predĺžite čas varenia uvedený na balení potravín o približne desať minút.
- Pred používaním skontrolujte, aby sa nepotrebné príslušenstvo odstránilo z rúry.
- Umieste plech na pečenie do stredu rúry, pri použití viacerých plechov, nechajte medzery medzi plechmi, aby sa umožnila cirkulácia vzduchu.
- Skúste neotvárať dvierka rúry počas pečenia.
- Indikátor rúry zostane počas pečenia zapnutý.

Bezpečnosť počas pečenia

- Pri používaní ktorejkoľvek funkcie grilu nechajte dvierka rúry zatvorené.
- Nepoužívajte hliníkovú fóliu na zakrytie grilovacej panvice alebo na ohrievanie predmetov zabalených v hliníkovej fólii pod gril. Vysoká odrazivosť fólie by mohla poškodiť gril.
- Základňu rúry nikdy nelemujte hliníkovou fóliou.
- Počas pečenia nikdy neumiestňujte panvice alebo nádoby priamo na dno rúry. Mali by byť vždy umiestnené na dodaných plechoch alebo mriežkach.
- Grilovacie vykurovacie teleso a ostatné vnútorné časti rúry sa počas prevádzky stanú extrémne horúce. Nedotýkajte sa týchto častí pri manipulácii s jedlom, ktoré grilujete

Údržba

Čistenie



Upozornenie: Nebezpečenstvo oparenia

Rúra môže byť vyčistená len vtedy, ak je vychladená.

- Rúra musí byť dôkladne vyčistená pred prvým použitím a po každom použití. Tým sa zabráni, aby sa zvyškové potraviny pripekli v rúre. V prípade, že zvyšky nie sú odstránené a pripečú sa, následne sa oveľa ťažšie odstránia.
- Nikdy nečistite povrchy rúry horúcou parou.
- Vnútorne časti rúry by ste mali čistiť iba teplou mydlovou vodou s použitím špongie alebo mäkkej handry. Nepoužívajte žiadne abrazívne čistiace prostriedky.
- Akékoľvek škvrny, ktoré sa objavia na spodnej časti rúry, pochádzajú z rozstrekovania potravín alebo rozliateho jedla. Tieto škvrny vznikajú počas procesu pečenia. Môže to byť výsledkom pečenia jedla, ktoré sa varí pri príliš vysokej teplote alebo sa umiestni do príliš malého riadu.
- Mali by ste si vybrať teplotu a funkciu varenia vhodnú pre jedlo, ktoré pečiete. Mali by ste tiež zabezpečiť, aby sa jedlo umiestnilo do primerane veľkej misky a v prípade potreby použite odkvapkávaciu misku.
- Vonkajšie časti rúry by sa mali čistiť iba teplou mydlovou vodou s použitím špongie alebo mäkkej handry. Nepoužívajte žiadne abrazívne čistiace prostriedky.
- Ak používate na prístroji nejakú formu čistiaceho prostriedku, musíte skontrolovať u výrobcu čistiaceho prostriedku, že je vhodný na použitie na tento prístroj.

Výmena žiarovky rúry

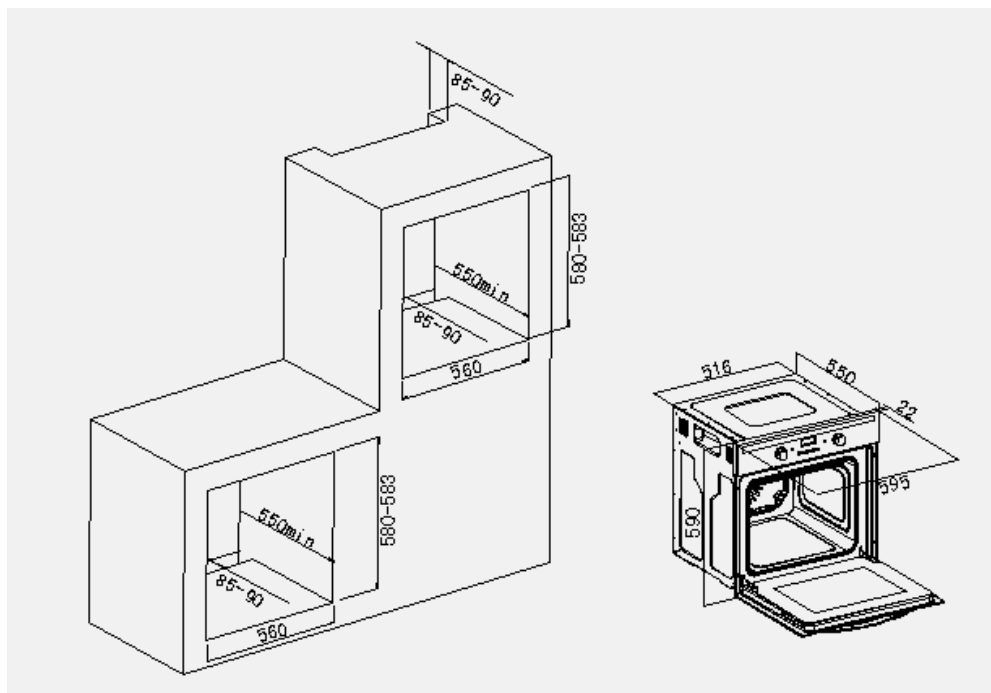
- Odskrutkujte kryt lampy proti smeru hodinových ručičiek.
- Odskrutkujte žiarovku proti smeru hodinových ručičiek a vyberte ju z držiaka.
- Vymeňte žiarovku na 25 W / 300 ° C skrutkovitý typ.
- Nepoužívajte iný typ žiarovky.
- Zaskrutkujte kryt lampy späť do polohy a potom obnovte napájanie prístroja.

Inštalácia

Elektrické pripojenie

Elektrické pripojenie musí byť vykonané odborníkom.

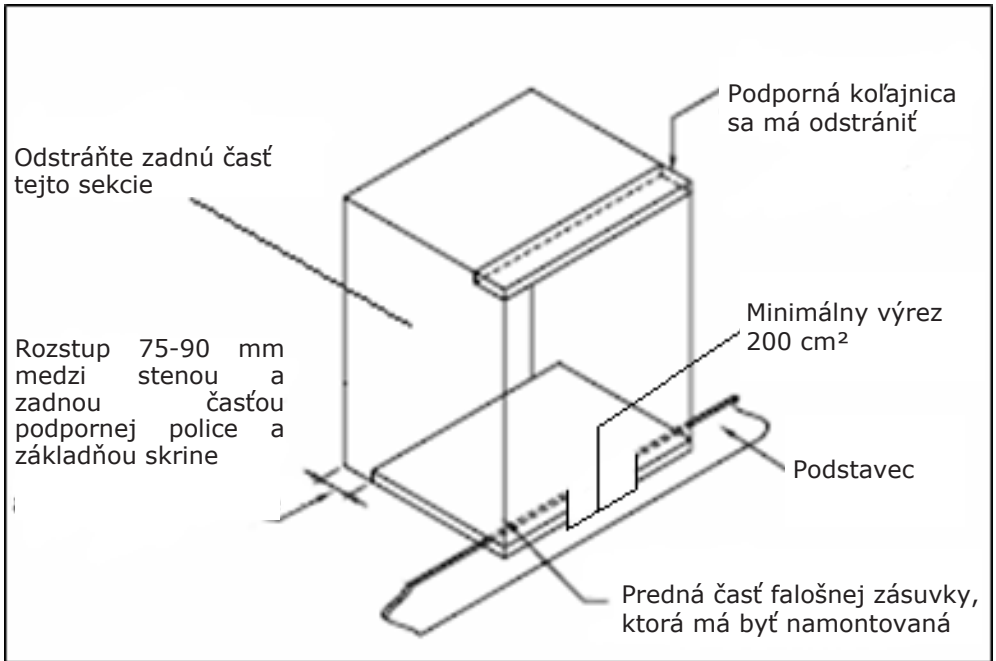
Inštalácia rúry do kuchynskej skrinky



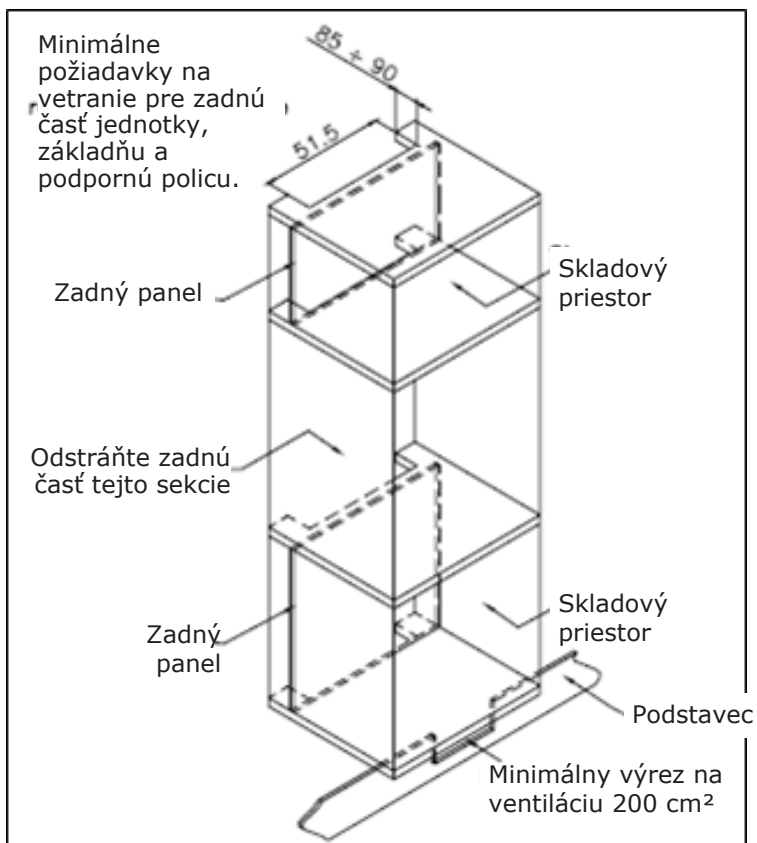
Umiestnenie prístroja

- Uistite sa, že miesto, do ktorého uložíte rúru odpovedá veľkosti prístroja (uvedené na obrázku).
- Rúra musí byť namontovaná do puzdra s ventilačnými výrezmi uvedenými v časti "Požiadavky na ventiláciu" na obrázku nižšie.
- Uistite sa, že zadný panel jednotky nábytku je odstránený.

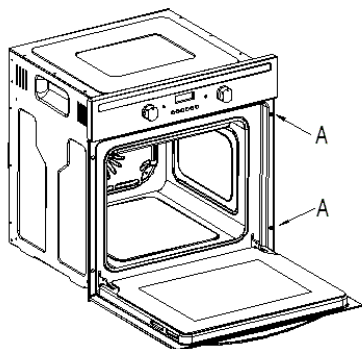
Požiadavky na ventiláciu



Obrázok znázorňuje požiadavky na ventiláciu a výrezy pre inštaláciu prístroja do štandardnej kuchynskej jednotky.



Obrázok znázorňuje požiadavky na ventiláciu a výrezy pre inštaláciu prístroja do vysokej kuchynskej jednotky.



Dbajte na to, aby bola rúra pevne pripevnená do kuchynskej jednotky. Upevnenie rúry do jednotky sa vykonáva pomocou štyroch skrutiek. Tieto by mali byť zaskrutkované cez skriňu rúry a do kuchynskej jednotky.

Riešenie problémov

Problém:	Riešenie:
Rúra sa nerozsvieti.	Skontrolujte, či je rúra v režime ručného ovládania.
	Skontrolujte, či ste vybrali funkciu pečenia a teplotu varenia.
Žiadna energia v rúre a v grile.	Skontrolujte, či je prístroj správne pripojený k elektrickej sieti.
	Skontrolujte, či sú poistky v prevádzke.
	Skontrolujte, či návod na obsluhu pre nastavenie denného času a uvedenie spotrebiča do režimu manuálnej prevádzky boli dodržané.
Funkcia grilu funguje, ale hlavná rúra nefunguje.	Skontrolujte, či ste vybrali správnu funkciu pečenia.
Gril a horné výhrevné teleso nefungujú alebo sa vypínajú na dlhú dobu počas používania.	Rúru nechajte vychladnúť približne 2 hodiny. Po ochladení skontrolujte, či zariadenie funguje správne.

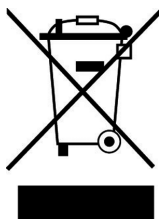
<p>Jedlo nie je správne upečené.</p>	<p>Uistite sa, či ste nastavili správnu teplotu a správnu funkciu pečenia pre jedlo, ktoré pečiete. Môže byť vhodné nastaviť teplotu pečenia o plus alebo mínus 10 ° C, aby ste dosiahli čo najlepší výsledok pečenia.</p> <p>Skontrolujte, či je rúra správne nainštalovaná a je rovne položená.</p> <p>Skontrolujte, či sa používa správna teplota a polohy koľajníc.</p>
<p>Indikátor rúry nefunguje.</p>	<p>Vymeňte žiarovku. Pozrite si časť "Údržba" na strane 23.</p>
<p>Dochádza ku kondenzácií v rúre.</p>	<p>Para a kondenzácia sú prirodzené produkty varenia potravín s vysokým obsahom vody, ako sú mrazené potraviny, kurčatá atď.</p> <p>Kondenzácia sa môže vytvoriť medzi rúrou a medzi sklom dvierok. To nemusí nevyhnutne znamenať, že rúra nefunguje správne.</p> <p>Keď pečiete alebo zohrievate jedlo v rúre, po dokončení procesu vypnite rúru a vyberte jedlo, nenechajte jedlo v rúre vychladnúť.</p> <p>Počas pečenia použite kryt na nádobu, ak je to praktické, aby sa znížilo množstvo kondenzácie, ktoré sa tvorí.</p>



Varovanie: Nebezpečenstvo úrazu elektrickým prúdom

Ak váš spotrebič nefunguje správne, obráťte sa na distribútora.

Pokyny k likvidácii



Podľa Európskeho nariadenia odpadu 2002/96 /EÚ tento symbol na výrobku alebo na jeho obale znamená, že výrobok nepatrí do domáceho odpadu. Na základe smernice by sa mal prístroj odovzdať na príslušnom zbernom mieste pre recykláciu elektrických a elektronických zariadení. Zabezpečením správnej likvidácie výrobku pomôžete zabrániť možným negatívnym dopadom na životné prostredie a ľudské zdravie, čo by inak mohol byť dôsledok nesprávnej likvidácie výrobku. Pre detailnejšie informácie o recyklácii tohto výrobku sa obráťte na svoj Miestny úrad alebo na odpadovú a likvidačnú službu Vašej domácnosti.

Vyhlásenie o zhode



Výrobca: Chal-Tec GmbH, Wallstraße 16, 10179 Berlin, Deutschland

Tento produkt je v súlade s nasledovnými európskymi smernicami:

2004/108/EG (EMV)

2006/95/EG (LVD)

2009/125/EU (EVPG)

-Predpis (EU) Nr. 66/2014

2010/30/EU (Označovania energetickej účinnosti)

-Predpis (EU) Nr. 65/2014

2011/65/EU (RoHS)