



Kuchynské roboty

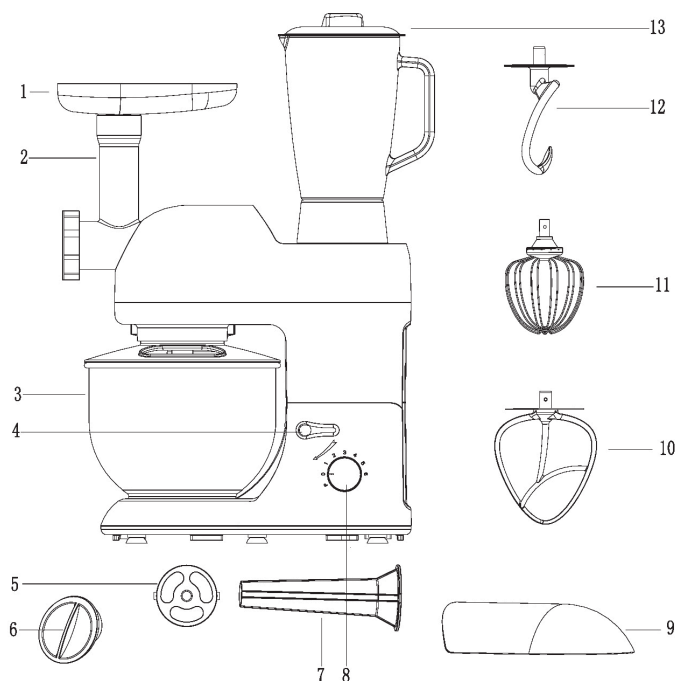
10006254 10006255 10008235
10008236 10008237

KLARSTEIN

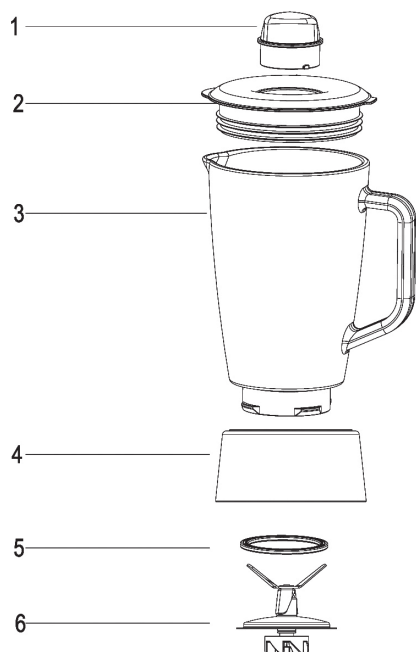
Vážený zákazník,

v prvom rade by sme Vám radi pogratalovali ku kúpe Vášho zariadenia. Dôkladne si prečítajte nasledujúci návod na zapojenie a obsluhu. V prípade, že ho dodržíte, vyhnete sa možným technickým poškodeniam.

Popis prístroja



1. Lievik
2. Trubica
3. Nádobu miešača
4. Gombík
5. Držiak
6. Krytka
7. Trubica na plnenie klobás
8. Otočný regulátor
9. Zadný kryt
10. Nôž mixéra
11. Nástavec na šľahanie
12. Nástavec na hnetenie
13. Nádobu mixéra



1. Odmerka
2. Kryt
3. Sklenená nádoba
4. Podstavec na nádobu
5. Tesnenie
6. Podstavec na nože

Bezpečnostné pokyny

1. Uistite sa, či je informácia o napätí uvedená na zariadení zhodná s napätím vo Vašich zásuvkách.
2. Pred pripojením k elektrickému prúdu zariadenie musí byť vypnuté.
3. Nepoužívajte zariadenie v blízkosti vody. Mohlo by dôjsť k zasiahnutiu elektrickým prúdom.
4. Ak je elektrický kábel poškodený, za nový ho musí vymeniť odborník.
5. Kábel neohýbajte. Zariadenie neumiestňujte na okraj stola alebo inej podložky, pretože by mohlo spadnúť.
6. Nevystavujte zariadenie otvorenému ohňu.
7. Zariadenie umiestnite na rovnú podložku.
8. Zariadenie nesmú obsluhovať deti. 9. Pravidelne kontrolujte stav elektrického kábla.
10. Zariadenie nie je vhodné na používanie v exteriéri.
11. Nespúšťajte prázdne zariadenie.
12. Počas používania sa nedotýkajte pohyblivých častí zariadenia.
13. Používajte len originálne príslušenstvo.
14. Ak zariadenie nepoužívate, odpojte ho od elektrického prúdu.
15. Zariadenie nikdy neopravujte sami.
16. Nože zariadenia sú veľmi ostré. Pri čistení nádoby buďte veľmi opatrní.
17. Nepoužívajte viaceré funkcie zariadenia súčasne.

Technické parametre

Číslo produktu	10006254, 10006255, 10008235, 10008236, 10008237
Napätie/ frekvencia	230-240V AC 50/60Hz 1200W
Kapacita nádoby miešača	5 L
Kapacita nádoby mixéra	1,5 L

Pred prvým použitím

- Poriadne umyte všetky umývateľné časti zariadenia.
- Odtočte potrebnú dĺžku kábla a pripojte zariadenie k elektrickému prúdu.

Zapojenie sklenenej nádoby

1. Medzi podstavec na nože a podstavec na nádobu vložte tesnenie.
2. Do nádoby dajte suroviny a uzatvorte ju krytom.
3. Do krytu vložte odmerku a zatočte ju proti smeru hodinových ručičiek, aby zapadla.
4. Pripevnite nádobu k zariadeniu a zatočte ju proti smeru hodinových ručičiek, aby zapadla.

Skúšobné spustenie:

1. Otočte gombíkom (4) a zdvihnite rameno zariadenia.
2. Položte nádobu miešača na zariadenie a zablokujte ju kľúčom.
3. Otočte gombíkom (4) a zložte rameno dole. Pootočte gombíkom, aby ste rameno zaaretovali.
4. Pripojte zariadenie k elektrickému prúdu a posuňte otočný regulátor do polohy „P“. Na pár sekúnd spustite každý z programov.
5. Posuňte otočný regulátor do polohy „0“.
6. Otočte gombíkom (4) a zdvihnite rameno zariadenia. Odstráňte mixovacie nože.
7. Odstráňte kryt z miesta na sklenenú nádobu.
8. Do sklenenej nádoby vlejte hrnček vody, pripevnite ju k zariadeniu a zopakujte kroky 4 až 6.
9. Odstráňte sklenenú nádobu a prikryte vzniknuté miesto krytom.

Hnetenie/ mixovanie cesta:

1. Pomer vody a múky: 5:3
2. Na stupni 1 miešajte cesto 1 až 20 sekúnd, na stupni 2 miešajte 2 až 20 sekúnd a na stupni 3 miešajte 3 minúty.
3. Pri príprave cesta zohľadnite maximálny objem. Maximálny objem múky je 1500 g.
4. Použite mixovacie nože alebo nástavec na hnetenie.
5. Nástavec na hnetenie nepoužívajte nepretržite dlhšie ako 20 sekúnd na stupni 1 alebo 2 a dlhšie ako 4 minúty na stupni 3.
6. Zariadenie môžete nepretržite používať maximálne 4 minúty.

Vymiešanie snehu alebo šľahačky:

1. Prepnite zariadenie zo stupňa 4 na stupeň 6 a nepretržite miešajte bielky 5 minút, kým nevznikne tuhý sneh.
2. Nikdy nemiešajte viac než 24 vajec.
3. Na prípravu šľahačky miešajte 250 ml smotany 5 minút.
4. Pri príprave zohľadnite maximálny objem.
5. Použite nástavec na šľahanie.
6. Zariadenie môžete nepretržite používať maximálne 4 minúty.

Mixovanie:

1. Vložte suroviny, ktoré chcete spracovať, do sklenenej nádoby.
2. Sklenenú nádobu uzatvorte krytom. Založte odmerku a zaaretujte ju.

Stupne 3 – 4: na mixovanie tekutín

Stupne 5 – 6: na mixovanie pevných častí (tekutiny, tuhé potraviny)

Stupeň P: na drvenie ľadu alebo krátke a silné mixovanie

Po použití otočte regulátor do polohy 0.

Čistenie

1. Dajte otočný regulátor do polohy 0 a vytiahnite zástrčku zo zásuvky.
2. Po použití nechajte zariadenie vychladnúť.
3. Na čistenie konštrukcie použite vlhkú utierku a jemný čistiaci prostriedok.
4. Na čistenie vnútra zariadenia nepoužívajte žiadne silné čistiace prostriedky.
5. Nedávajte zariadenie do vody.
6. Jednotlivé časti zariadenia nie sú určené na čistenie v umývačke riadu. Nečistoty odstráňte pomocou teplej vody a malého množstva čistiaceho prostriedku.
7. Nádobu miešača je vhodná na čistenie v umývačke riadu. Môžete ju však umyť aj pomocou teplej vody a malého množstva čistiaceho prostriedku.

Bezpečnostné pokyny a záruka

- Tento návod na obsluhu slúži na oboznámenie sa s funkciami zariadenia. Uschovajte ho, aby ste ho v prípade potreby mohli opäť použiť.
- Kúpou tohto produktu ste získali dvojročnú záruku, ktorá je podmienená primeraným používaním.
- Zariadenie používajte len spôsobom opísaným v tomto návode. Iné používanie by mohlo viesť k poškodeniu zariadenia alebo jeho okolia.
- Akékoľvek zmeny alebo zásahy do zariadenia môžu ovplyvniť bezpečnosť práce. Pozor, môže vzniknúť nebezpečenstvo poranenia!
- Zariadenie nikdy svojvoľne neotvárajte ani ho sami neopravujte!
- So zariadením pracujte opatrne. Môže sa poškodiť úderom, nárazom alebo pádom z väčšej výšky.
- Zariadenie nechovávajte vo vlhkom alebo extrémne horúcom prostredí.

UPOZORNENIE: Záruka sa nevzťahuje na poškodenia spôsobené po kúpe. Technické zmeny a chyby vyhradené!

Dôležité upozornenie Toto zariadenie NEPATRÍ do komunálneho odpadu. V prípade, že chcete zariadenie vyhodiť, obráťte sa na verejné zberne vo Vašom okolí. Podrobnosti o takýchto zberných miestach, o množstevných obmedzeniach na deň/mesiac/rok a o možných poplatkoch získate v informačnom stredisku každej obce.

Upozornenie

- Opravy zariadenia môže vykonávať len autorizovaná dielňa.
- Zariadenie v žiadnom prípade neotvárajte.
- Nesprávna montáž môže viesť k chybnému fungovaniu alebo úplnému znefunkčneniu.
- Zariadenie chráňte pred vlhkom a priamym slnečným žiarením.
- Na čistenie zariadenia nepoužívajte čistiace prostriedky.
- Na čistenie zariadenia používajte len vlhkú (mikrofázovú) utierku.
- Pre pripojením zariadenia k prúdu vždy skontrolujte napätie.
- V žiadnom prípade nezapájajte zariadenie k inému napätiu, aké je uvedené.

Cudzím zásahom do zariadenia záruka zaniká.

Pokyny k likvidácii



Podľa Európskeho nariadenia odpadu 2002/96 /EÚ tento symbol na výrobku alebo na jeho obale znamená, že výrobok nepatrí do domáceho odpadu. Na základe smernice by sa mal prístroj odovzdať na príslušnom zbernom mieste pre recykláciu elektrických a elektronických zariadení. Zabezpečením správnej likvidácie výrobku pomôžete zabrániť možným negatívnym dopadom na životné prostredie a ľudské zdravie, čo by inak mohol byť dôsledok nesprávnej likvidácie výrobku. Pre detailnejšie informácie o recyklácii tohto výrobku sa obráťte na svoj Miestny úrad alebo na odpadovú a likvidačnú službu Vašej domácnosti.

Vyhlásenie o zhode

Výrobca: Chal-Tec GmbH, Wallstraße 16, 10179 Berlin.



Tento produkt je v súlade s nasledovnými európskymi smernicami:
2014/30/EU (EMV)
2014/35/EU (LVD)
2011/65/EU (RoHS)