

KLARSTEIN

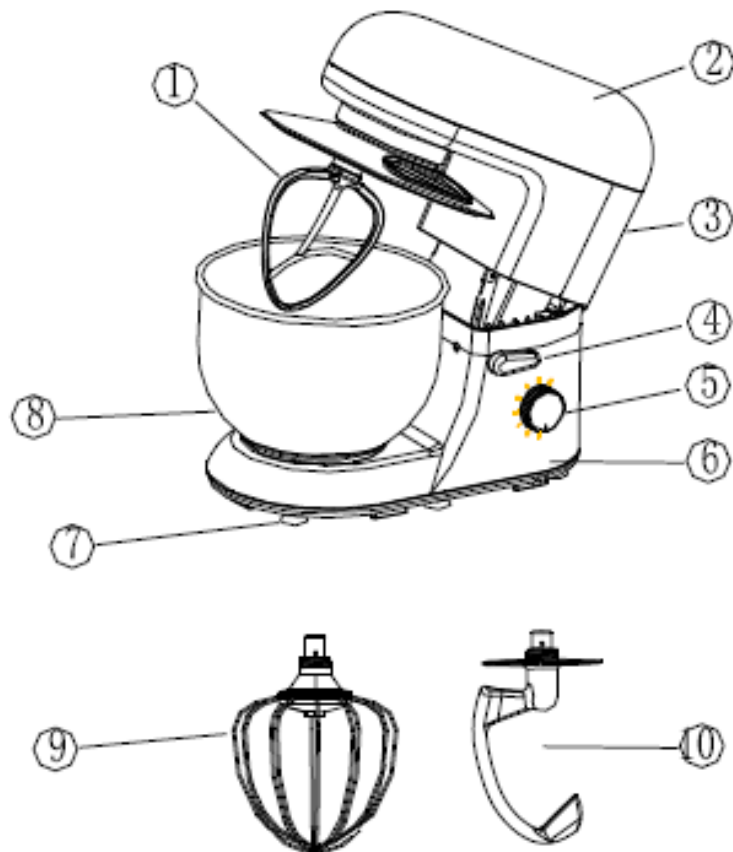
Kuchyňské roboty řady Gracia



Vážený zákazníku,

v první řadě bychom Vám rádi poděkovali ke koupi zařízení.

Důkladně si přečtěte následující návod na zapojení a obsluhu. V případě, že ho dodržíte, vyhnete se možným technickým poškozením.



1. Míchací nástavec
2. Hlavní kryt
3. Boční kryt
4. Vyklápění
5. Regulace otáček
6. Spodní kryt

7. Nožičky
8. Míchací nádoba
9. Šlehací metla
10. Hnětací hák

Bezpečnostní pokyny

1. Ujistěte se, zda informace o napětí uvedena na zařízení je shodná s napětím ve Vašich zásuvkách.
2. Před připojením k elektrickému proudu musí být zařízení vypnuto.
3. Nepoužívejte zařízení v blízkosti vody. Mohlo by dojít k zasažení elektrickým proudem.
4. Pokud je elektrický kabel poškozen, za nový jej musí vyměnit odborník.
5. Kabel neohýbejte. Zařízení neumísťujte na okraj stolu nebo jiné podložky, protože by mohlo spadnout.
6. Nevystavujte zařízení otevřenému ohni.
7. Zařízení umístěte na rovnou podložku.
8. Zařízení nesmí obsluhovat děti.
9. Pravidelně kontrolujte stav elektrického kabelu.
10. Zařízení není vhodné pro použití v exteriéru.
11. Nespouštějte prázdné zařízení.
12. Během používání se nedotýkejte pohyblivých částí zařízení.
13. Používejte pouze originální příslušenství.
14. Pokud zařízení nepoužíváte, odpojte jej od elektrického proudu.
15. Zařízení nikdy neopravujte sami.
16. Nože zařízení jsou velmi ostré. Při čištění nádoby buďte velmi opatrní.
17. Nepoužívejte více funkcí zařízení současně.

Technické parametry

Napětí/frekvence * *	230 - 240 VA AC, 50/60 Hz, 1200 W
Kapacita nádoby míchače *	5 litrů

Před prvním použitím

- Pořádně umyjte všechny omyvatelné části zařízení.
- Odšroubujte potřebnou délku kabelu a připojte zařízení k elektrickému proudu.

Zkušební spuštění:

1. Otočte knoflíkem (4) a zvedněte rameno zařízení.
2. Položte nádobu míchače na zařízení a zablokujte ji klíčem.
3. Otočte knoflíkem (4) a sejměte rameno dolů. Pootočte knoflíkem, abyste rameno za aretovali.
4. Připojte zařízení k elektrickému proudu a posuňte otočný regulátor do polohy "P". Na pár vteřin spusťte každý z programů.
5. Posuňte otočný regulátor do polohy "0".
6. Otočte knoflíkem (4) a zvedněte rameno zařízení. Odstraňte mixovací nože.
7. Odstraňte kryt z místa na skleněnou nádobu.
8. Do skleněné nádoby vlijte hrnek vody, připevněte ji k zařízení a opakujte kroky 4 až 6.
9. Odstraňte skleněnou nádobu a přikryjte vzniklé místo krytem.

Hnětení / mixování těsta:

1. Poměr vody a mouky: 5:3
2. Na stupni 1 míchejte těsto 1 až 20 sekund, na stupni 2 míchejte 2 až 20 sekund a na stupni 3 míchejte 3 minuty.
3. Při přípravě těsta zohledněte maximální objem. Maximální objem mouky je 1500 g.
4. Použijte mixovací nože nebo nástavec na hnětení.
5. Nástavec na hnětení nepoužívejte nepřetržitě déle než 20 sekund na stupni 1 nebo 2 a déle než 4 minuty na stupni 3.
6. Zařízení můžete nepřetržitě používat maximálně 4 minuty

Mixování sněhu nebo šlehačky:

1. Přepněte zařízení ze stupně 4 na stupeň 6 a nepřetržitě míchejte bílky 5 minut, dokud nevznikne tuhý sníh.
2. Nikdy nemíchejte více než 24 vajec.
3. Na přípravu šlehačky míchejte 250 ml smetany 5 minut.
4. Při přípravě zohledněte maximální objem.
5. Použijte nástavec na šlehání.
6. Zařízení můžete nepřetržitě používat maximálně 4 minuty.

Čištění

1. Dejte otočný regulátor do polohy 0 a vytáhněte zástrčku ze zásuvky.
2. Po použití nechte přístroj vychladnout.
3. K čištění konstrukce použijte vlhkou utěrku a jemný čisticí prostředek.
4. K čištění vnitřku zařízení nepoužívejte žádné silné čisticí prostředky.
5. Nedávejte zařízení do vody.
6. Jednotlivé části zařízení nejsou určeny k čištění v myčce nádobí. Nečistoty odstraňte pomocí teplé vody a malého množství čisticího prostředku.
7. Nádoba míchače je vhodná na čištění v myčce nádobí. Můžete ji však umýt i pomocí teplé vody a malého množství čisticího prostředku.

Bezpečnostní pokyny a záruka

- Tento návod k obsluze slouží k seznámení se s funkcemi zařízení. Uschovejte jej, abyste jej v případě potřeby mohli opět použít.
- Koupí tohoto produktu jste získali dvouletou záruku, která je podmíněna přiměřeným používáním.
- Zařízení používejte pouze způsobem popsaným v tomto návodu. Jiné použití by mohlo vést k poškození zařízení nebo jeho okolí.
- Jakékoliv změny nebo zásahy do zařízení mohou ovlivnit bezpečnost práce. Pozor, může vzniknout nebezpečí poranění!
- Přístroj nikdy svévolně neotevírejte ani jej sami neopravujte!
- Se zařízením pracujte opatrně. Může se poškodit úderem, nárazem nebo pádem z větší výšky.
- Zařízení neuchovávejte ve vlhkém nebo extrémně horkém prostředí.

UPOZORNĚNÍ:

Záruka se nevztahuje na poškození způsobené po koupi. Technické změny a chyby vyhrazeny!

Důležité upozornění

Toto zařízení NEPATŘÍ do komunálního odpadu. V případě, že chcete zařízení vyhodit, obraťte se na veřejné sběrný ve Vašem okolí.

Podrobnosti o těchto sběrných místech, o množstevních omezeních na den / měsíc / rok a o možných cenách získáte v informačním středisku každé obce.

Upozornění

- Opravy zařízení může provádět pouze autorizovaná dílna.
- Zařízení v žádném případě neotvírejte.
- Nesprávná instalace může vést k chybnému fungování nebo úplnému zničení.
- Zařízení chraňte před vlhkem a přímým slunečním zářením.
- K čištění zařízení nepoužívejte čisticí prostředky.
- K čištění zařízení používejte pouze vlhkou utěrku.
- Pro připojení zařízení k proudu vždy zkontrolujte napětí.
- V žádném případě nezapojte zařízení k jinému napětí, než jaké je uvedeno.

Cizím zásahem do zařízení záruka zaniká.

Kontakt:

electronic-star a.s., Grösslingová 6-8, 811 09 Bratislava, tel.+420 225 985 752

