



CITY

60434



LEGO® Builder



Get excited about our new packaging!

We're switching from plastic to paper-based packaging. That's why you might find a mix of paper and plastic in our boxes!

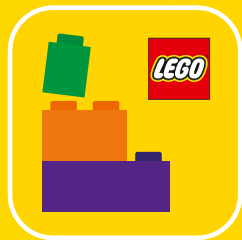
Nos nouveaux emballages vous emballeront !

Nous passons des emballages en plastique aux emballages à base de papier. C'est pourquoi vous pourriez trouver un mélange de papier et de plastique dans nos boîtes !

¡Te presentamos nuestros nuevos empaques!

Estamos sustituyendo las bolsas de plástico por bolsas con base de papel. ¡Por eso, puedes encontrar una mezcla de papel y de plástico en nuestras cajas!

[LEGO.com/sustainable-packaging](https://www.lego.com/sustainable-packaging)



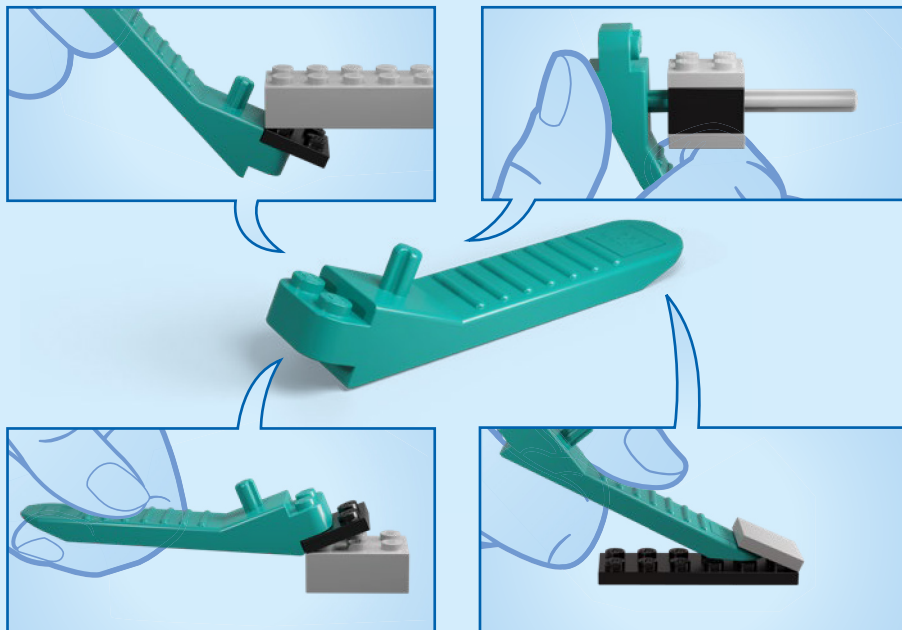
BUILDER



Apple and the Apple logo are trademarks of Apple Inc., registered in the U.S. and other countries and regions. App Store is a service mark of Apple Inc. Google Play and the Google Play logo are trademarks of Google LLC. Tencent and the Tencent logo are trademarks of Tencent Inc.

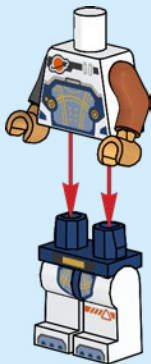
Q LEGO.com/devicecheck

EN Ask parents' permission before going online | **DE** Eltern um Erlaubnis bitten, bevor du online gehst | **FR** Demande l'autorisation d'un parent avant d'aller en ligne | **IT** Chiedi il permesso ai tuoi genitori prima di andare online | **ES** Pídeles permiso a tus papás antes de conectarte a Internet | **PT** Pede autorização aos pais antes de acederes online | **ZH** 上网前应先征得父母的同意 | **PL** Poproś rodziców o zgodę, zanim wejdziesz do Internetu | **CS** Než půjdeš na internet, požádej rodiče o svolení | **SK** Skôr než pôjdeš na internet, vypýtaj si povolenie od rodičov | **HU** Kérj szülői engedélyt, mielőtt online csatlakoznál! | **RO** Cere permisiunea părinților înainte de a te conecta online | **BG** Поискайте разрешение от родител, преди да влезете онлайн | **LV** Pirms došanās tiešsaistē palūdz atļauju vecākiem | **ET** Enne Interneti kasutamist küsi vanematelt luba | **LT** Prieš prisijungdami prie interneto, atsiklauskite tėvų

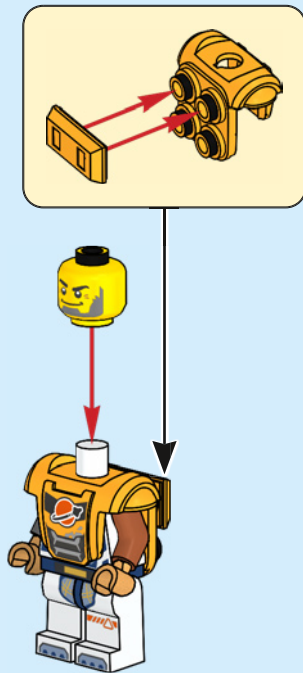


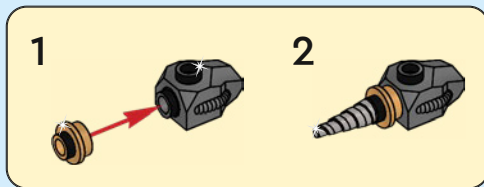
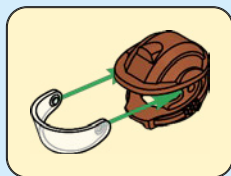


1



2

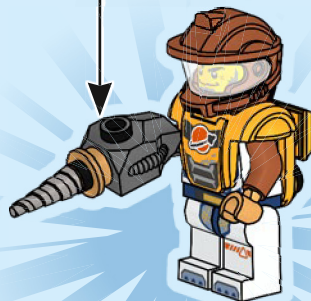


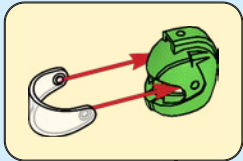
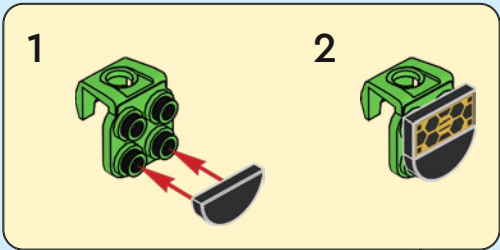


3

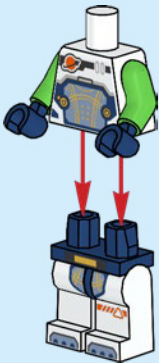


4

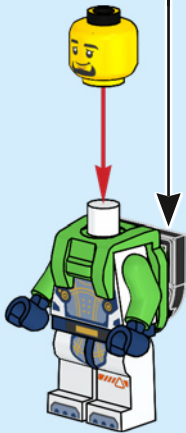




1

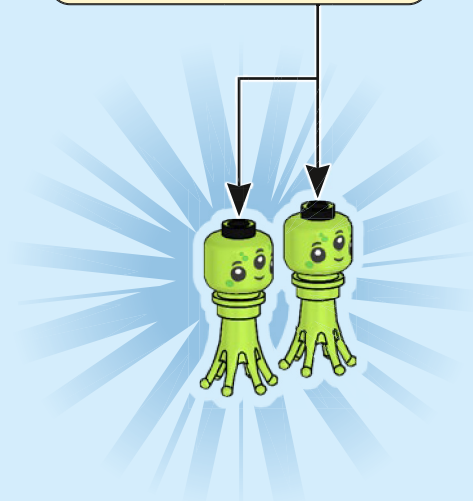
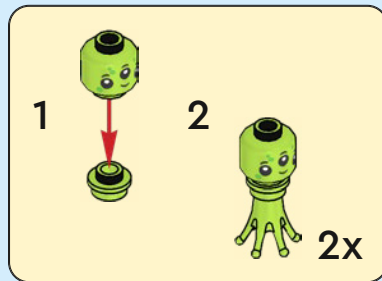


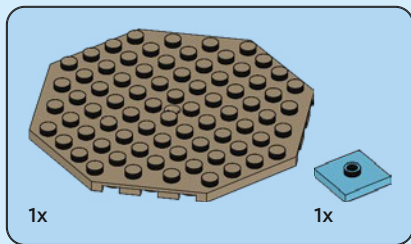
2



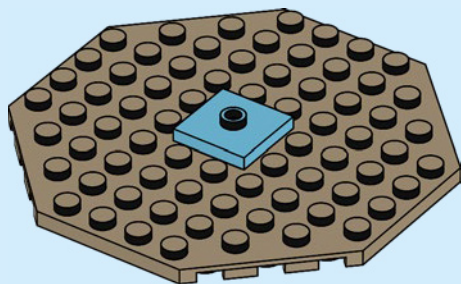
3

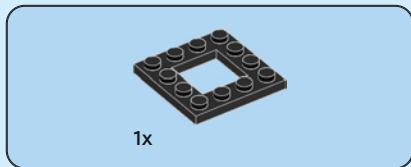




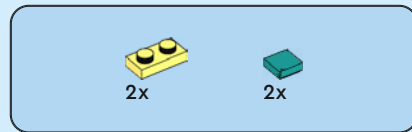
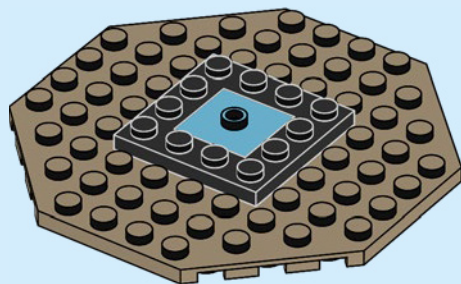


1

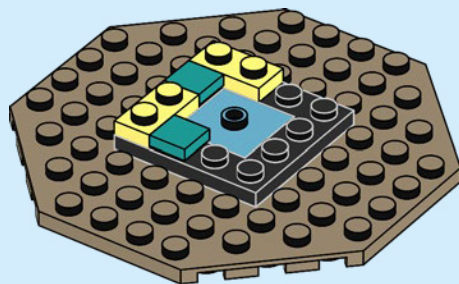




2



3



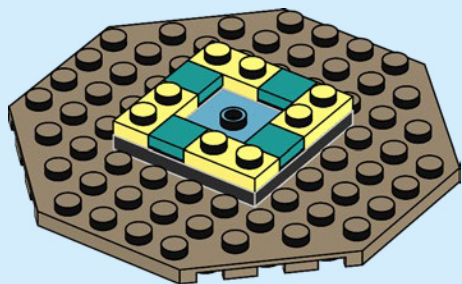


2x



2x

4

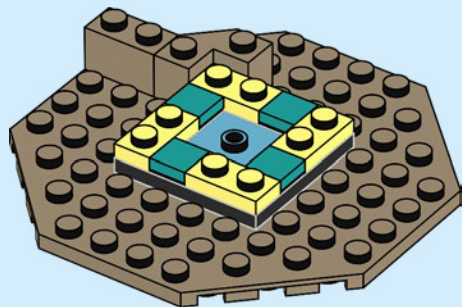


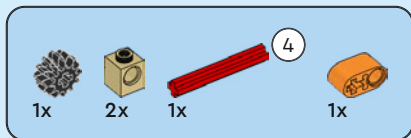
1x



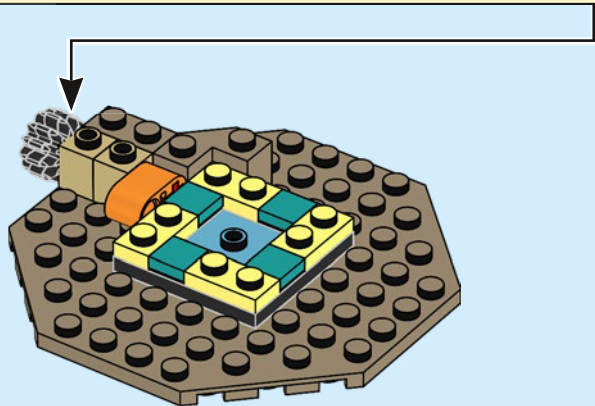
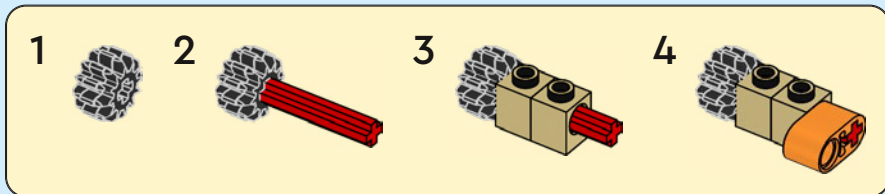
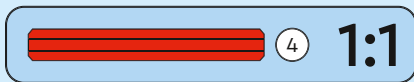
1x

5





6



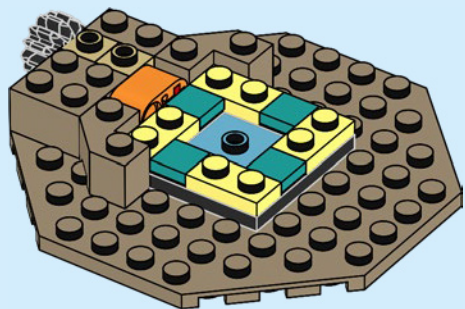


1x



1x

7

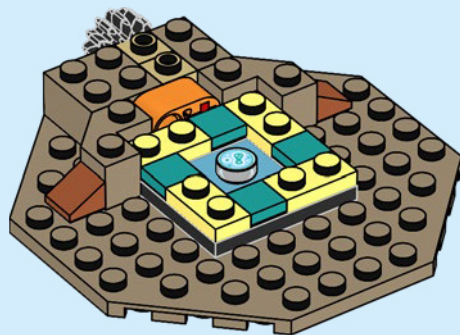


2x



1x

8



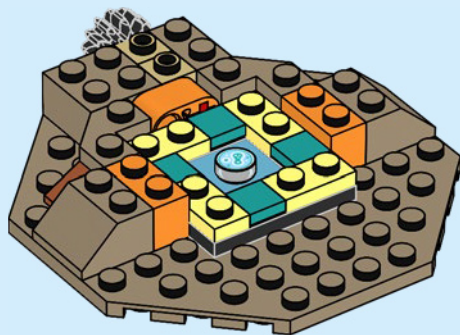


2x



2x

9

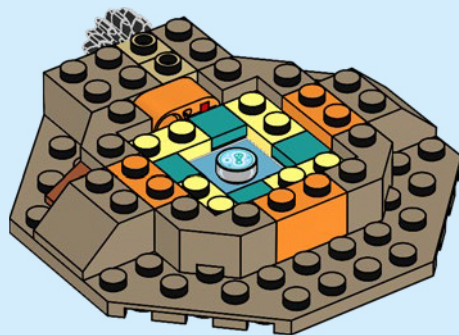


1x



2x

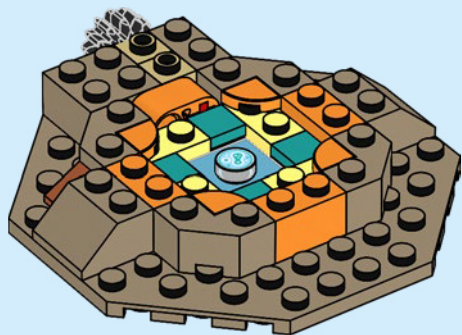
10





4x

11

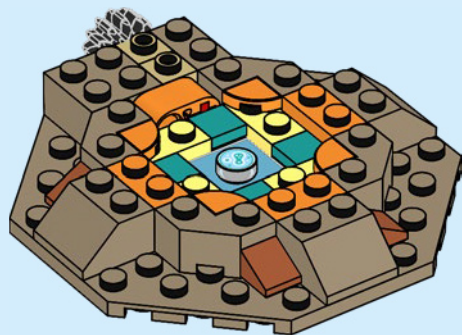


2x



1x

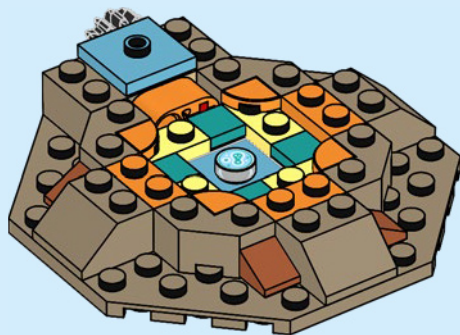
12





1x

13



1x

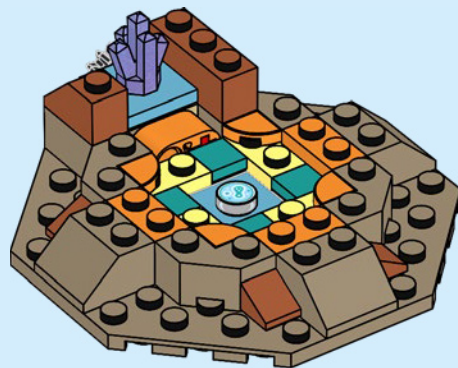


1x



1x

14



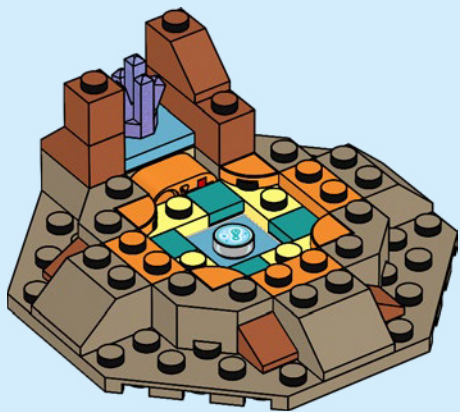


1x



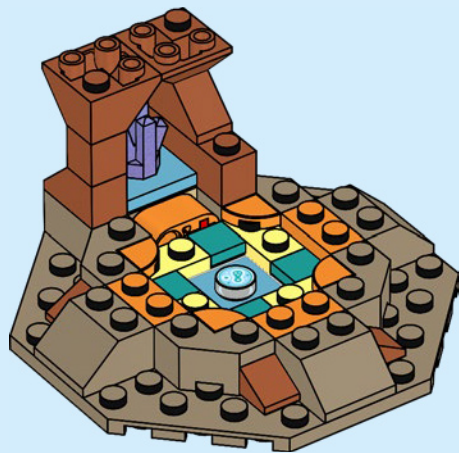
1x

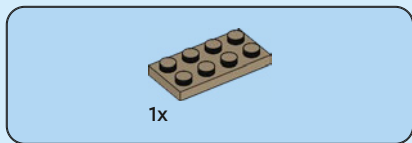
15



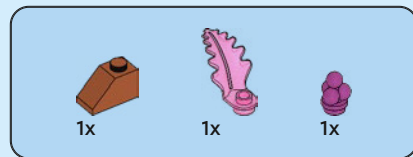
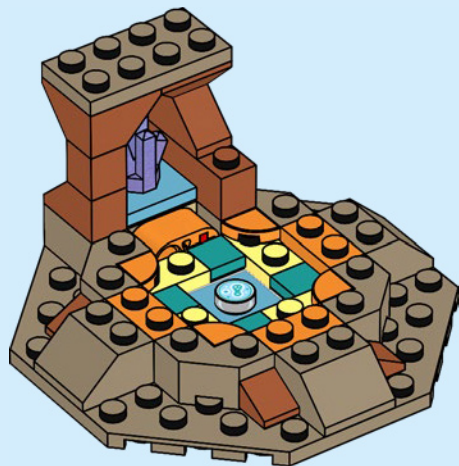
2x

16

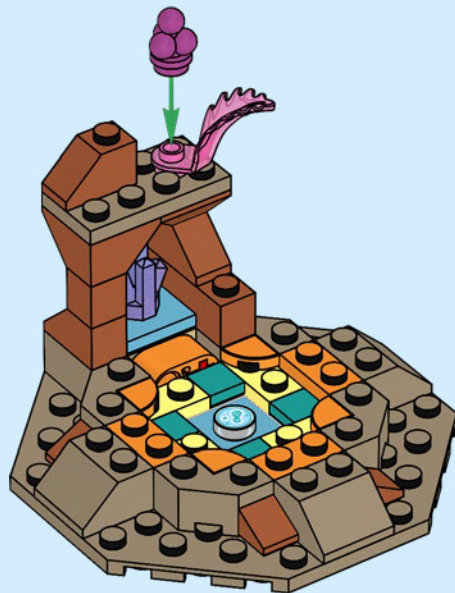




17



18



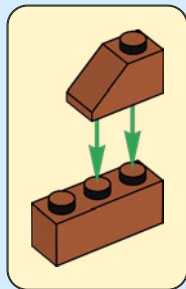


1x



1x

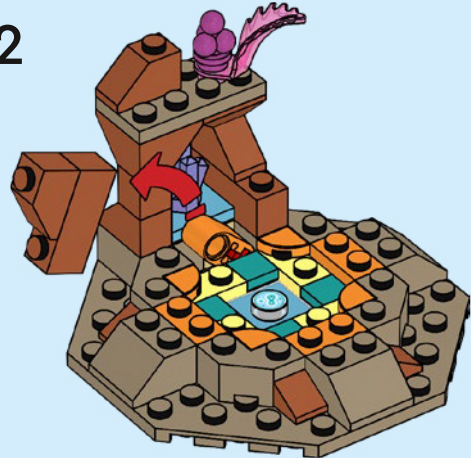
19

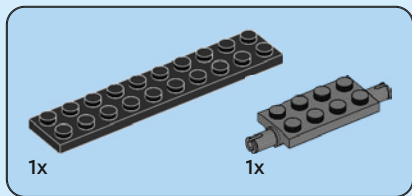


1

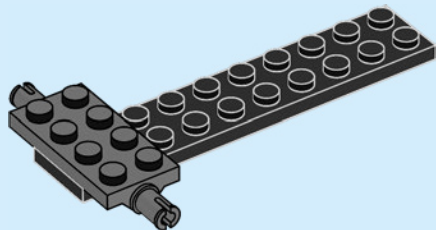


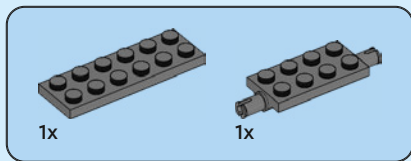
2



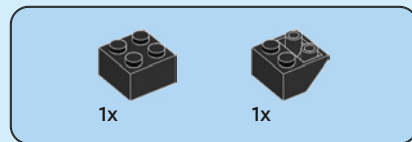
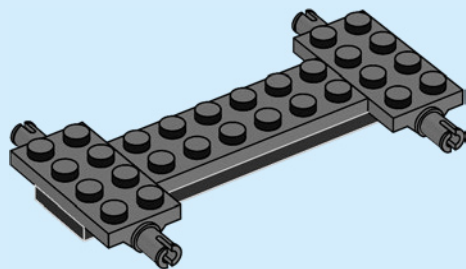


1

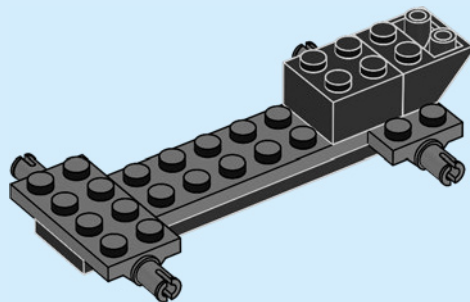


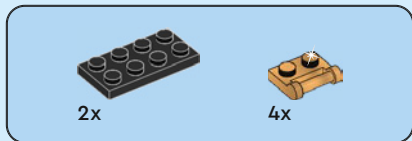


2

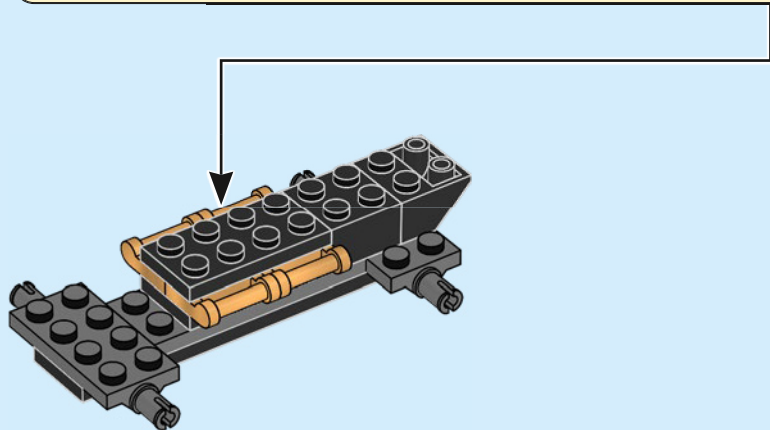


3





4



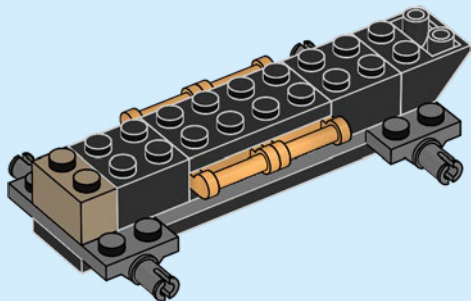


1x



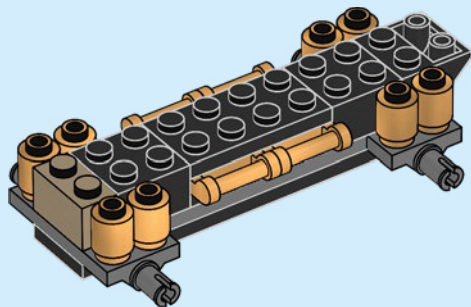
1x

5



8x

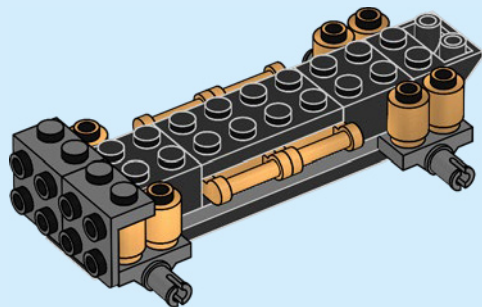
6





2x

7

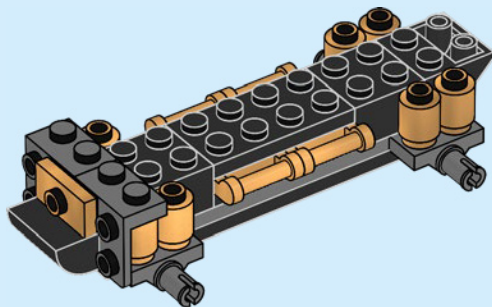


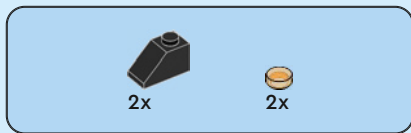
1x



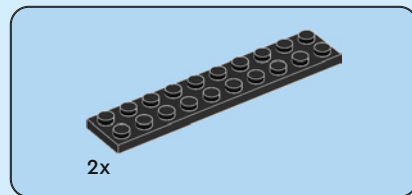
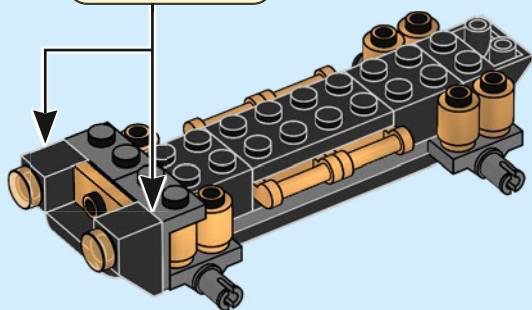
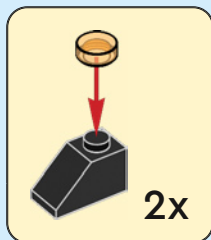
1x

8

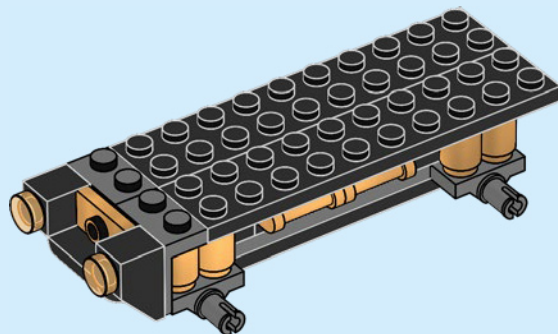




9



10



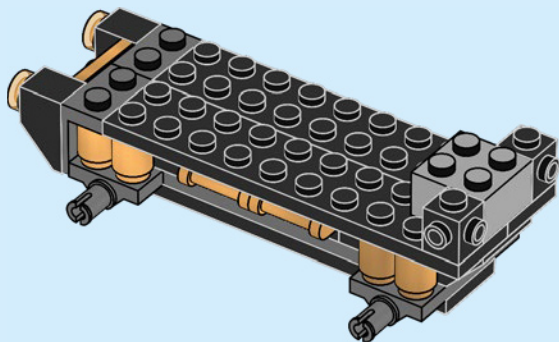


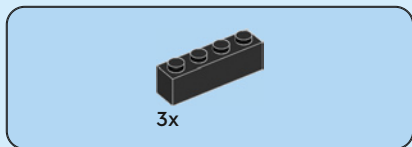
1x



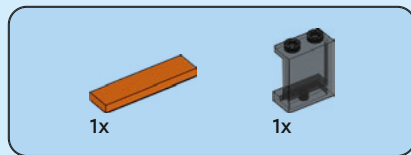
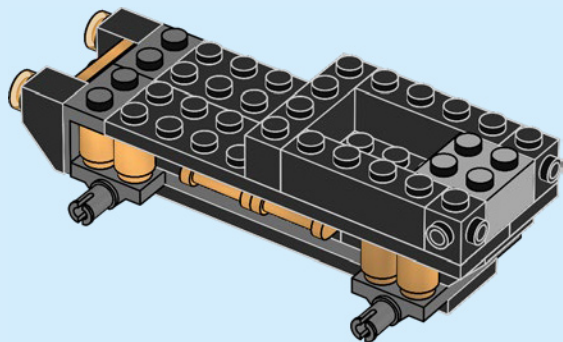
2x

11

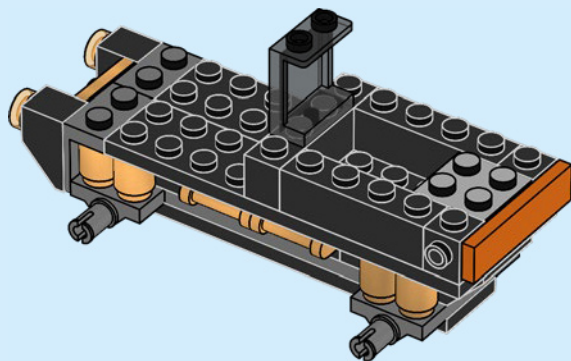


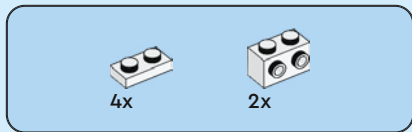


12

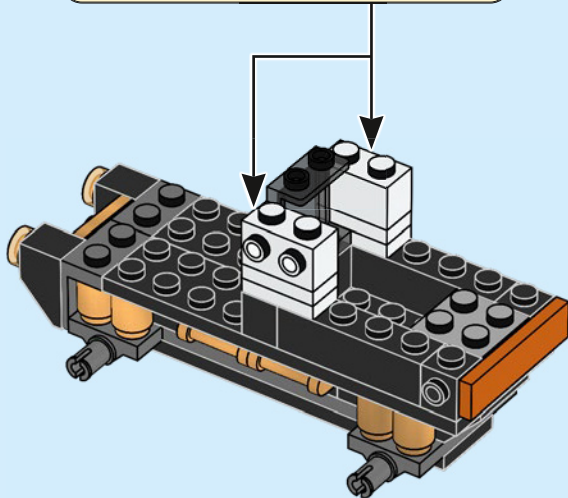
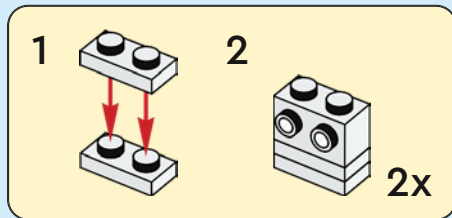


13





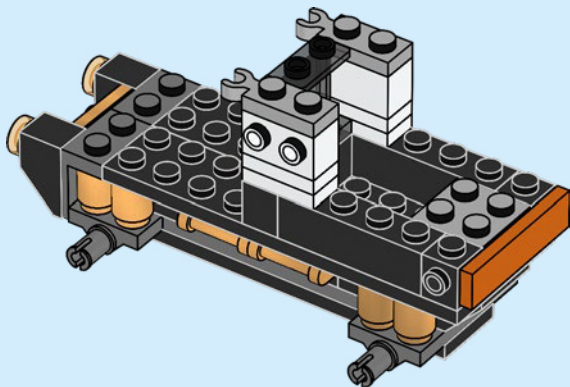
14





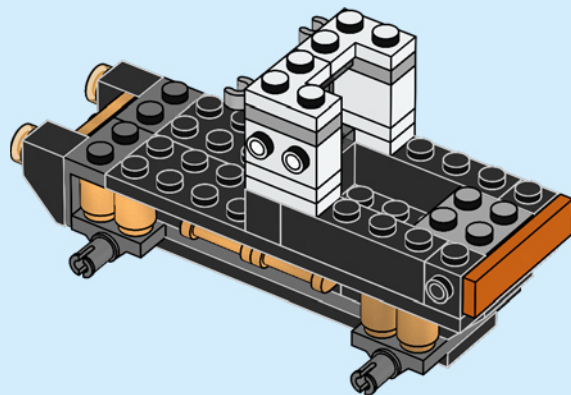
2x

15



2x

16



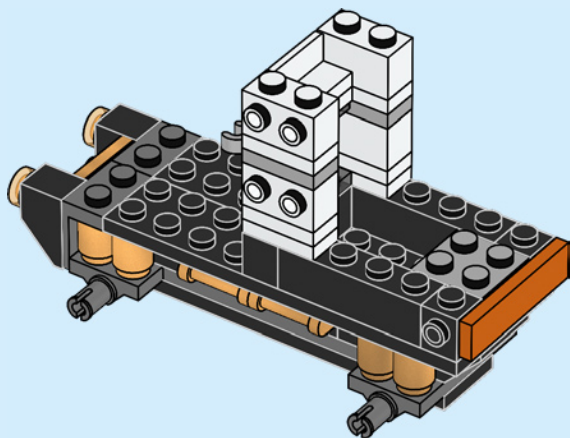


2x



1x

17



1x

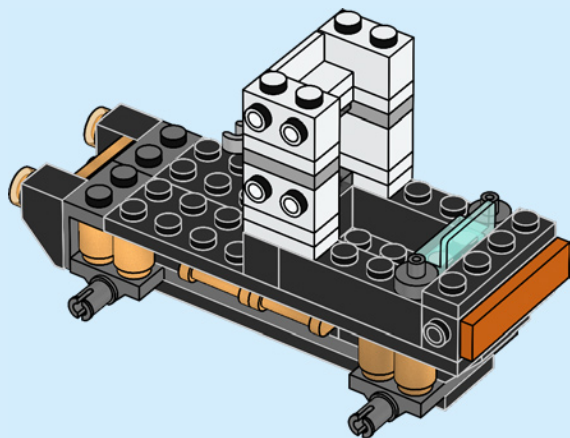


1x



2x

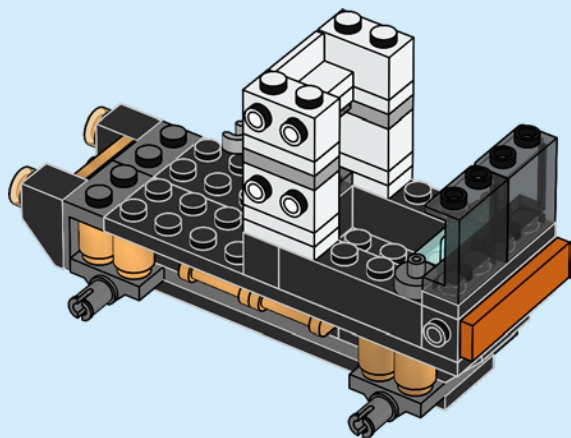
18





2x

19

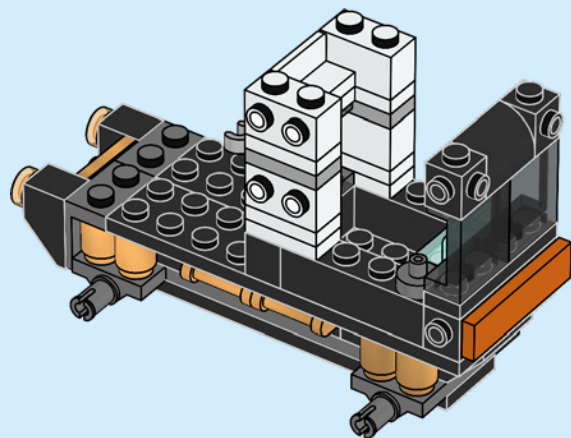


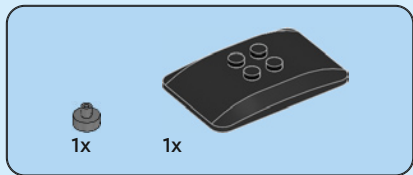
2x



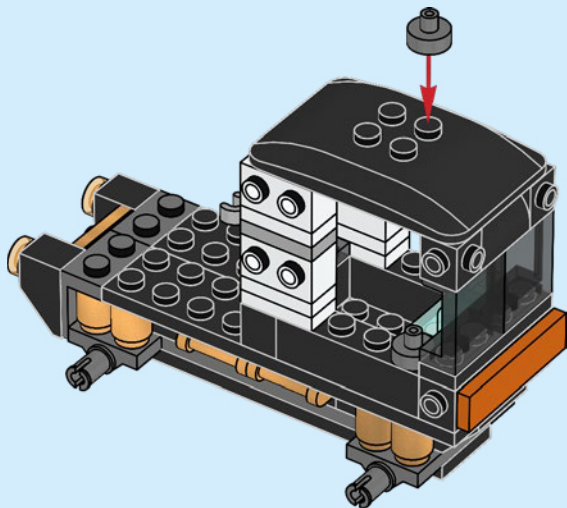
1x

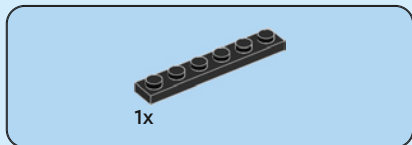
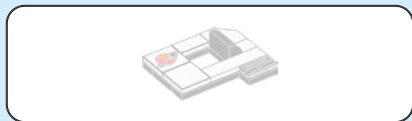
20





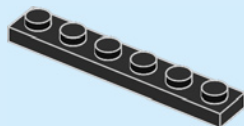
21





1x

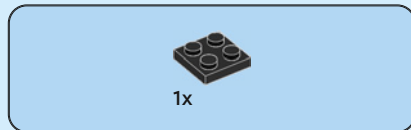
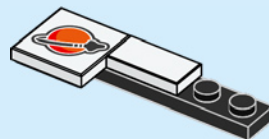
22



1x

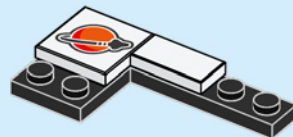
1x

23



1x

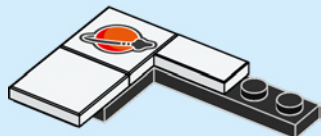
24





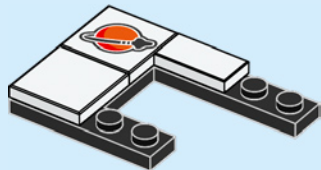
1x

25



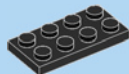
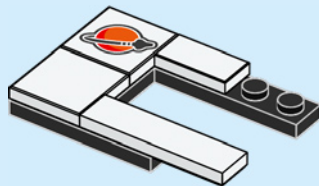
1x

26



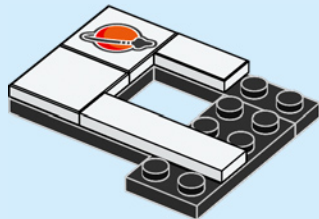
1x

27



1x

28



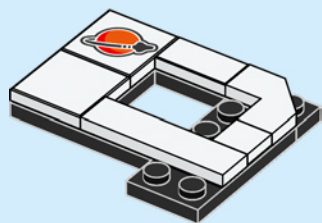


1x



1x

29

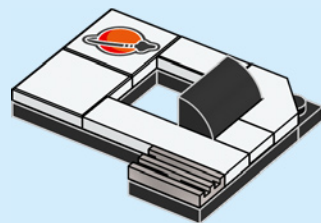


1x

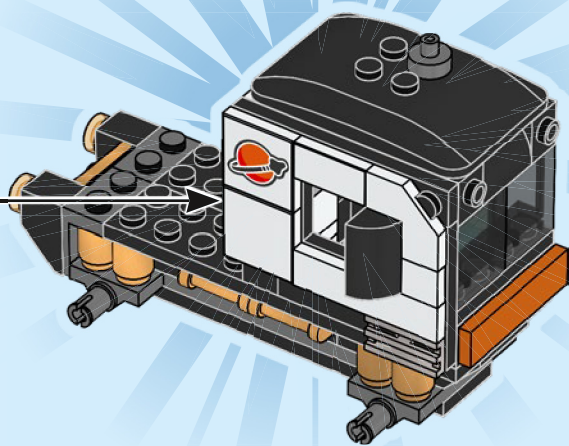


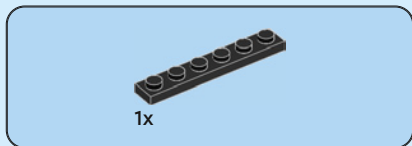
1x

30

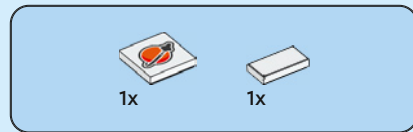
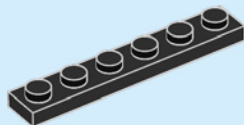


31

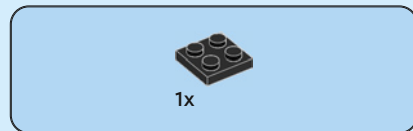
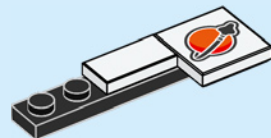




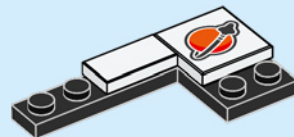
32



33



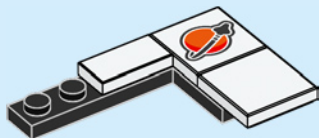
34





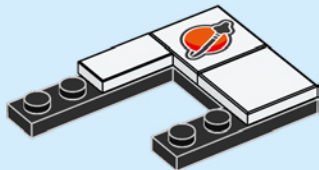
1x

35



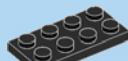
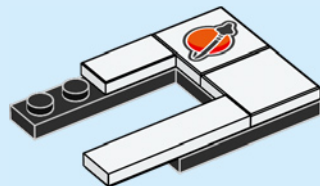
1x

36



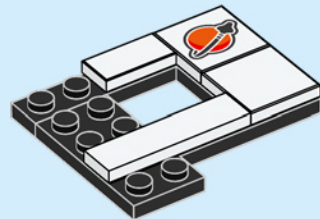
1x

37



1x

38



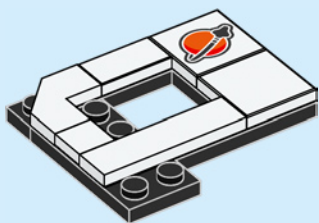


1x



1x

39

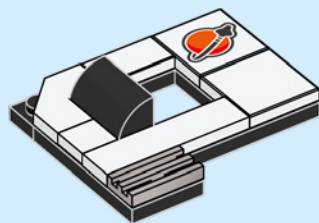


1x

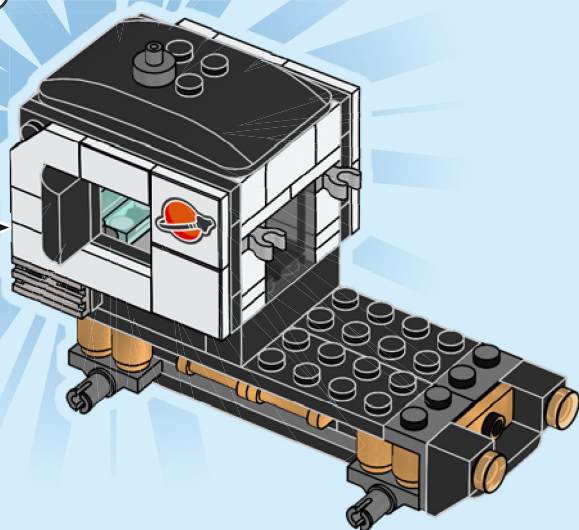


1x

40



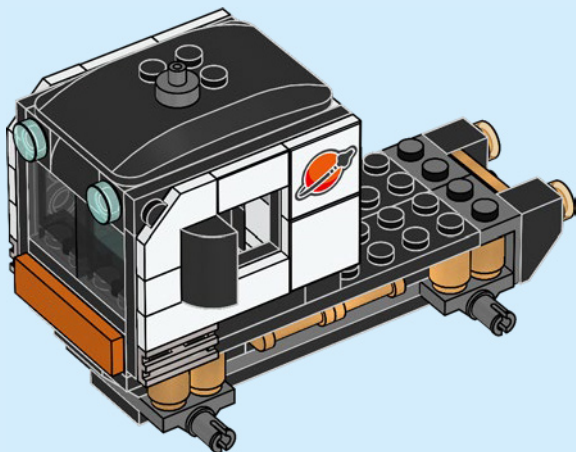
41

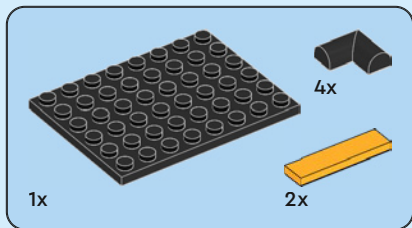




2x

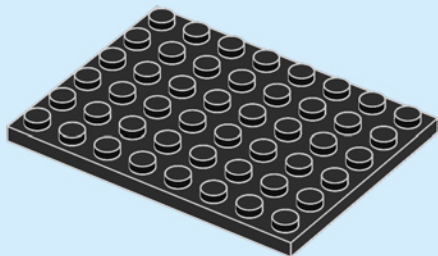
42



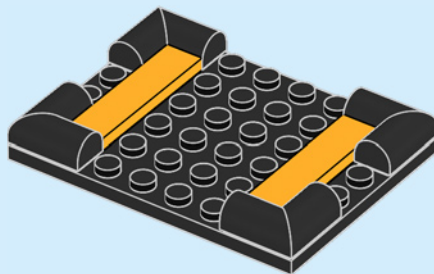


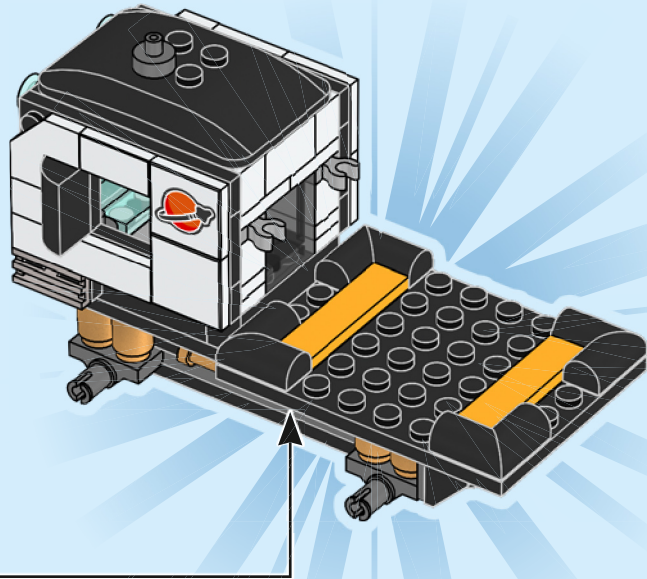
43

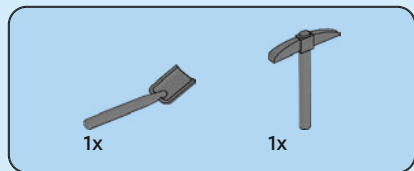
1



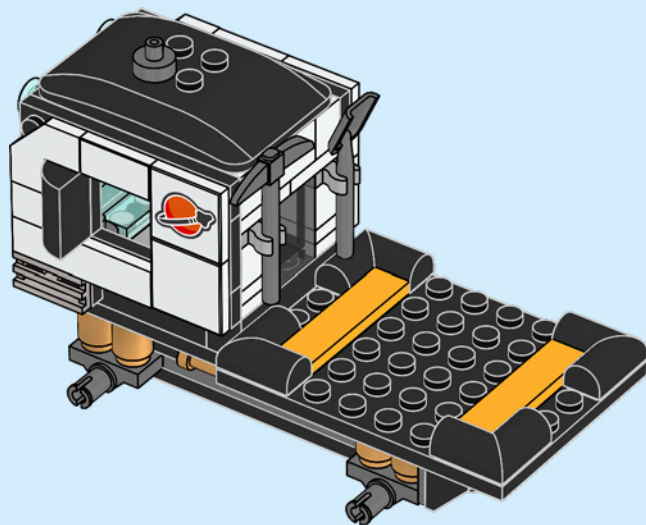
2

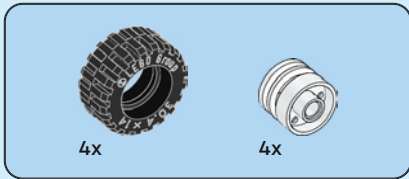




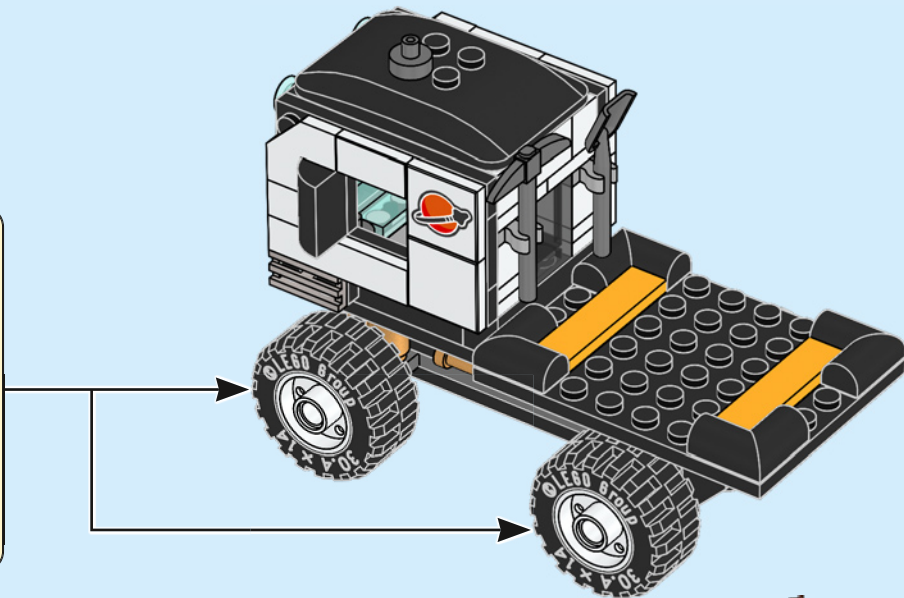
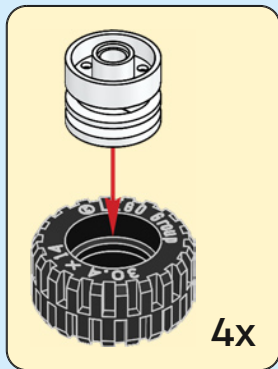


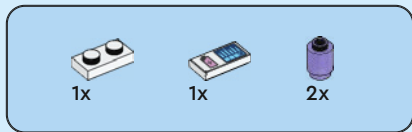
44



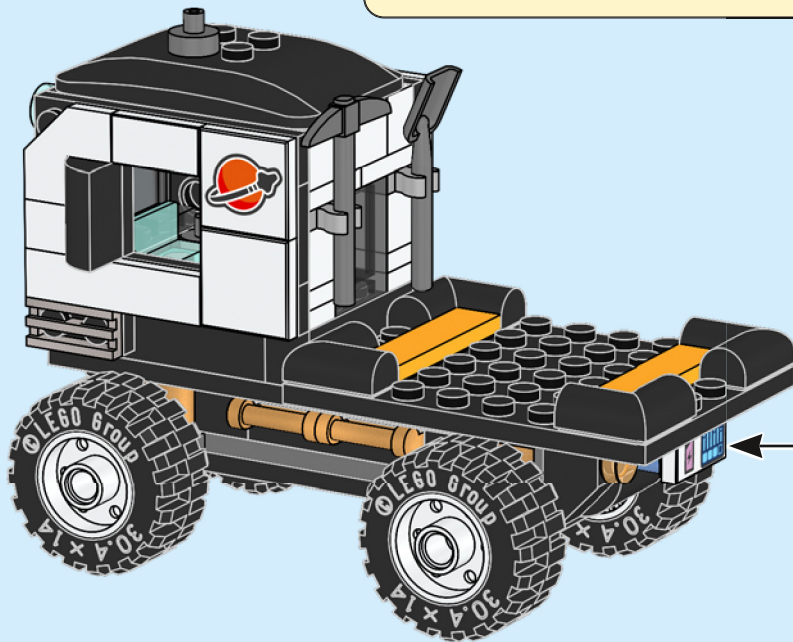


45

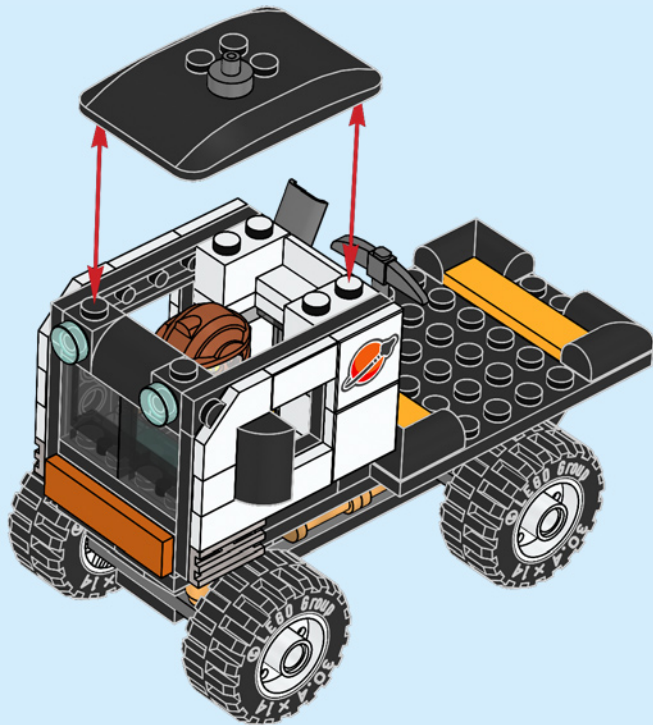




46









CITY

60430



60433



60434



60431




SPACE

ESPACE ESPACIO

ESPACE ESPACIO

Weltraum
L'espace
Spazio

Espaço
太空
Kosmos

Vesmír
Világűr
Spațiu

Космос
Kosmos
Erdvè



**To know more, visit:
Pour en savoir plus, visiter :
Para más información, visita:**

Weitere Informationen findest du unter:

Pour en savoir plus, consultez :

Per saperne di più, visita:

Para mais informações, acesda a:

了解更多, 请访问:

Aby dowiedzieć się więcej, odwiedź stronę:

Více informací najdete zde:

Viac informácií nájdete na:

Ha szeretnél többet megtudni, látogass el ide:

Pentru a afla mai multe, accesează:

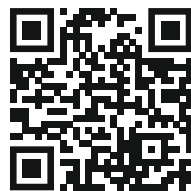
За да научите повече, посетете:

Lai uzzinātu vairāk, apmeklē:

Lisateabe saamiseks külasta:

Sužinokite daugiau:

LEGO.com/Airlock



SPACE



42605



60432



60434



60433



CITY



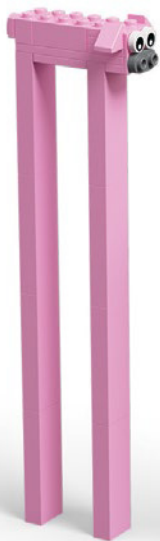
60419





CITY





Rebuild
the
world™



