

NÁVOD NA POUŽITIE

Výkonný reproduktorový systém

Skôr, ako začnete reproduktor používať, starostlivo si prečítajte tento návod a uschovajte ho pre budúce použitie.

MODEL
RK1



www.lg.com

Autorské práva © 2018 LG Electronics Inc. Všetky práva vyhradené.

Informácie o bezpečnosti

1
Začínáme

UPOZORNENIE: Z DÔVODU RIZIKA ZASIAHNUTIA ELEKTRICKÝM PRÚDOM NEOTVÁRAJTE KRYT (ANI ZADNÚ ČASŤ). VNÚTRI NIE SÚ ŽIADNE POUŽÍVATELOM OPRAVITELNÉ SÚČIASTKY. OPRAVU ZARIADENIA PRENECHAJTE KVALIFIKOVANÉMU ODBORNÍKOVI.



Symbol blesku so šípkou v rovnostrannom trojuholníku má upozorniť používateľa na prítomnosť neizolovaného nebezpečného napätia vnútri výrobku, ktoré môže byť dostatočnej veľkosti, aby predstavovalo nebezpečenstvo zasiahnutia osôb elektrickým prúdom.



Výkričník v rovnostrannom trojuholníku má upozorniť používateľa na prítomnosť dôležitých prevádzkových a údržbových (servisných) pokynov v literatúre priloženej k výrobku.

VÝSTRAHA: TENTO VÝROBOK NEVYSTAVUJTE DAŽĎU ANI VLNKOSTI, INAK HROZÍ NEBEZPEČENSTVO POŽIARU ALEBO ZASIAHNUTIA ELEKTRICKÝM PRÚDOM.

UPOZORNENIE: Zariadenie nesmie byť vystavené vode (kvapkajúcej alebo špliechajúcej) a nesmú sa naň klásať žiadne predmety naplnené tekutinou, napr. vázy.

VÝSTRAHA: Zariadenie neumiestňujte do obmedzeného priestoru, napr. do knižnice a pod.

UPOZORNENIE: V blízkosti tohto produktu nepoužívajte vysokonapäťové zariadenia (napr. elektrickú mucholapku). Tento výrobok môže v dôsledku zasiahnutia elektrickým prúdom fungovať nesprávne.

UPOZORNENIE: Neblokujte žiadne ventilačné otvory. Zariadenie umiestnite v súlade s pokynmi výrobcu.

Medzery a otvory v skrinke slúžia na vetranie a zabezpečenie spoľahlivej prevádzky výrobku a chránia ho pred prehriatím. Otvory nikdy neblokujte umiestnením prístroja na posteľ, pohovku, koberec alebo podobný povrch. Tento výrobok sa nemá ukladať do uzatvoreného priestoru (napr. do knižnice alebo regálu), kde nie je zabezpečené dostatočné prúdenie vzduchu, alebo sa majú dodržať pokyny výrobcu.

POZNÁMKA: Bezpečnostné údaje, vrátane identifikačných údajov produktu a parametrov napájania, nájdete na hlavnom štítku výrobcu, ktorý sa nachádza na ploche v spodnej časti zariadenia, prípadne na inej ploche zariadenia.

UPOZORNENIE týkajúce sa napájacieho kábla

Elektrická zástrčka plní funkciu odpájacieho zariadenia. V prípade tiesňovej situácie musí byť elektrická zástrčka okamžite dostupná.

Ak si chcete byť istý aktuálnymi požiadavkami, naštudujte si stránku s technickými parametrami v používateľskej príručke.

Nepreťažujte elektrické zásuvky. Preťažené elektrické zásuvky, uvoľnené alebo poškodené elektrické zásuvky, predĺžovacie káble, rozstrapkané napájacie káble alebo poškodené či prasknuté izolácie vodičov sú nebezpečné. Ktorákoľvek z týchto podmienok môže viesť k zásahu elektrickým prúdom alebo požiaru. Pravidelne kontrolujte kábel svojho zariadenia a ak jeho vzhľad vypovedá o poškodení alebo strate náležitých vlastností, odpojte ho, zariadenie prestaňte používať a v autorizovanom servisnom stredisku si nechajte kábel vymeniť za príslušný náhradný diel. Napájací kábel chráňte pred fyzickým a mechanickým poškodením, napr. v dôsledku prekrúcania, zalomenia, stlačenia, zachytenia do dverí, prípadne následkom toho, že sa po kábli chodí. Výnimočnú pozornosť venujte zástrčkám, elektrickým zásuvkám a miestu, kde kábel vychádza zo zariadenia.

Toto zariadenie je vybavené prenosnou batériou alebo akumulátorom.

Ako bezpečne odstrániť batérie alebo akumulátor zo zariadenia:

Ak chcete odstrániť staré batérie alebo akumulátor, postupujte podľa krokov v opačnom poradí. Aby sa predišlo kontaminácii životného prostredia a ohrozeniu zdravia ľudí a zvierat, musia byť staré batérie alebo akumulátor vložené do vhodnej nádoby na určených zberných miestach. Batérie a akumulátor nevyhadzujte spolu s ostatným odpadom. Odporúča sa, aby ste batérie alebo akumulátory používali v miestnych, voľných náhradných systémoch (nemusia byť dostupné vo vašej oblasti). Batérie alebo akumulátor by nemali byť vystavené nadmernému teplu, ako je napríklad slnečné žiarenie, oheň a podobne.

UPOZORNENIE: Na prístroj nekladte žiadne zdroje otvoreného ohňa, napríklad zapálené sviečky.

Symbyoly

~	Odkazuje na striedavý prúd (AC).
---	Odkazuje na jednosmerný prúd (DC).
☐	Odkazuje na zariadenie triedy II.
⏻	Odkazuje na režim stand-by.
I	Odkazuje na "ZAPNUTÉ" (napájanie).
⚡	Odkazuje na nebezpečné napätie.

Obsah

1 Začínáme

- 2 Informácie o bezpečnosti
- 4 Obsah
- 6 Jedinečné funkcie
- 7 Požiadavky na prehráateľný súbor
 - 7 – Požiadavky na hudobné súbory
 - 7 – Kompatibilné USB zariadenia
 - 7 – Požiadavky na USB zariadenia
- 8 Diaľkový ovládač
- 10 Horný / Predný panel
- 11 Bočný / Zadný panel
- 12 Upevnenie podstavca na reproduktory na reproduktor

2 Pripojenie

- 13 Pripojenie voliteľných zariadení
 - 13 – Pripojenie AUX IN
 - 13 – Pripojenie PORT.IN
 - 13 – Počúvanie hudby z prenosného prehrávača alebo externého zariadenia
- 14 – Pripojenie USB

3 Ovládanie

- 15 Základné operácie
 - 15 – Ovládanie USB
 - 15 – Výber priečinka a MP3/WMA súboru
 - 16 – Použitie bezdrôtovej technológie Bluetooth®
 - 16 – Počúvanie hudby uloženej na zariadeniach Bluetooth
- 19 Funkcie rádia
 - 19 – Počúvanie rádia
 - 19 – Vylepšenie nekvalitného príjmu FM
 - 19 – Predvolené nastavenie rozhlasových staníc
 - 19 – Vymazanie všetkých uložených staníc
 - 20 – Zobrazenie informácií o rozhlasovej stanici
- 20 Nastavenie zvuku
 - 20 – Nastavenie režimu zvuku
- 21 Ostatné funkcie
 - 21 – Dočasné vypnutie zvuku
 - 21 – Nastavenie časovača spánku
 - 21 – Stlmenie
 - 21 – Automatické vypnutie
 - 21 – Zobrazenie informácií o súbore (ID3 TAG)
 - 22 – AUTO POWER zapnuté.
 - 22 – Zmena automatickej funkcie
- 23 Nastavenie hodín
 - 23 – Používanie prehrávača ako budíka

4 **Riešenie problémov**

- 24 Riešenie problémov
- 24 – Všeobecné

5 **Príloha**

- 25 Všeobecné technické údaje
- 26 Ochranné známky a licencie
- 26 Údržba
- 26 – Manipulácia s jednotkou

1

2

3

4

5

Jedinečné funkcie

Bluetooth®

Umožňuje počúvanie hudby uloženej vo vašom **Bluetooth** zariadení.

Prenosný vstup

Umožňuje počúvanie hudby z prenosného zariadenia (MP3 prehrávač, notebook atď.).

Požiadavky na prehráateľný súbor

Požiadavky na hudobné súbory

Kompatibilita súborov MP3/WMA s touto jednotkou je obmedzená nasledovne:

- Vzorkovacia frekvencia: od 32 až 48 kHz (MP3), od 32 až 48 kHz (WMA)
- Bitový tok: od 32 do 320 kb/s (MP3), od 40 do 192 kb/s (WMA)
- Maximálne súbory: USB : 999
- Maximálne priečinky: USB : 99
- Prípory súborov: „.mp3“/„.wma“
- Určité súbory MP3/WMA sa nemusia dať prehrať v závislosti od typu alebo formátu daného súboru.

DTS nie je podporované. V prípade zvukového formátu DTS nie je výstupom zvuk.

Kompatibilné USB zariadenia

- MP3 prehrávač: Prehrávač MP3 typu Flash.
- USB Flash kľúč:
Zariadenia, ktoré podporujú formát USB 2.0 alebo USB1.1.
- Funkcia USB tejto jednotky nepodporuje niektoré USB zariadenia.

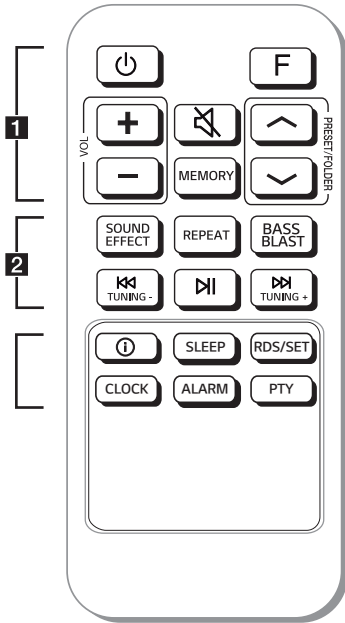
Požiadavky na USB zariadenia

- Zariadenia, ktoré po pripojení k počítaču vyžadujú inštaláciu ďalšieho programu alebo ovládača, nie sú podporované.
- Nevyberajte USB zariadenie, pokiaľ pracuje.
- Prehľadanie veľkokapacitného USB zariadenia môže trvať aj niekoľko minút.
- Ak chcete zabrániť strate údajov, zálohujte všetky dáta.
- Ak používate predlžovací USB kábel alebo USB rozbočovač, USB zariadenie sa nemusí rozpoznať.
- Používanie systému súborov NTFS nie je podporované. (Sú podporované len systémy súborov FAT (16/32).)
- Táto jednotka dokáže rozpoznať až 999 súborov.
- Externé pevné disky, čítačky kariet, uzamknuté zariadenia ani USB zariadenia typu pevného disku nie sú podporované.
- USB port tejto jednotky nie je možné pripojiť k počítaču. Zariadenie sa nemôže používať ako pamäťové zariadenie.
- Niektoré USB zariadenia nemusia s touto jednotkou fungovať.

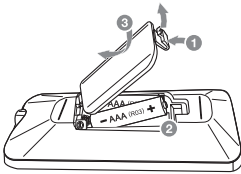
Diaľkový ovládač

1

Začíname



Výmena batérie



Odstráňte kryt batérie na zadnej strane diaľkového ovládača a vložte batérie so zodpovedajúcou polaritou **+** a **-**.

.....**1**.....

⏻ (Pohotovostný režim) : Služi na zapnutie a vypnutie prístroja.

F (Funkcia) : Služi na výber funkcie a vstupného zdroja.

Zdroj signálu/Funkcia	Displej
USB	USB
Prídavný vstup AUX	AUX
Vstup z prenosného zariadenia	PORT
Bluetooth	BT
Rádio	FM

VOL (Hlasitosť) **+/-** : Služi na nastavenie hlasitosti reproduktora.

🔇 (Tlačidlo Mute) : Služi na stlmenie zvuku.

MEMORY :

- Služi na uloženie rozhlasových staníc. (strana 19)
- Služi na vymazanie všetkých uložených staníc.

PRESET/FOLDER \wedge / \vee

- Zvolí vopred nastavené číslo rozhlasovej stanice.
- Vyhľadávanie priečinka s MP3/WMA súbormi. Ak sa prehráva USB zariadenie s MP3/WMA súbormi vo viacerých priečinkoch, stlačte tlačidlo **PRESET-FOLDER \wedge / \vee** a vyberte priečinok, ktorý chcete prehrať.

2

.....

SOUND EFFECT : Slúži na výber zvukového efektu.

REPEAT : Umožňuje počúvanie súborov opakovane alebo v náhodnom poradí.

BASS BLAST : Stlačením priamo vyberte efekt BASS.

TUNING-/+ : Slúži na výber rozhlasovej stanice.

⏮ / ⏭ (Preskočiť/Vyhľadať) :

- Vykona rýchly posun dopredu alebo dozadu.
- Slúži na vyhľadávanie časti v rámci súboru.

⏮ (Prehrať/Pozastaviť) :

- Slúži na spustenie alebo pozastavenie prehrávania.
- Voľba stereo/mono.

3

.....

ℹ (Informácia) :

- Slúži na zobrazenie informácií o hudbe. MP3 súbor je zvyčajne označený značkou ID3. Značka informuje o názve skladby, mene umelca, albume alebo poskytuje informácie o čase.
- Nastavuje meno jednotky **Bluetooth** zariadenia v režime BT READY.
- Zobrazí názvy všetkých pripojených zariadení **Bluetooth** v režime **Bluetooth**.

SLEEP : Nastaví systém tak, aby sa v stanovenom čase sám vypol.
(Stlmenie: okno displeja bude o polovicu tmavšie.)

RDS/SET :

- RDS (Radio Data System) (Rádiový dátový systém)
- Slúži na potvrdenie nastavenia.

CLOCK : Slúži na nastavenie hodín a kontrolu času.

ALARM : Pomocou funkcie ALARM môžete zapnúť USB prehrávanie alebo príjem cez ladič v požadovanom čase.

PTY : Slúži na výber rozhlasových staníc podľa typu.

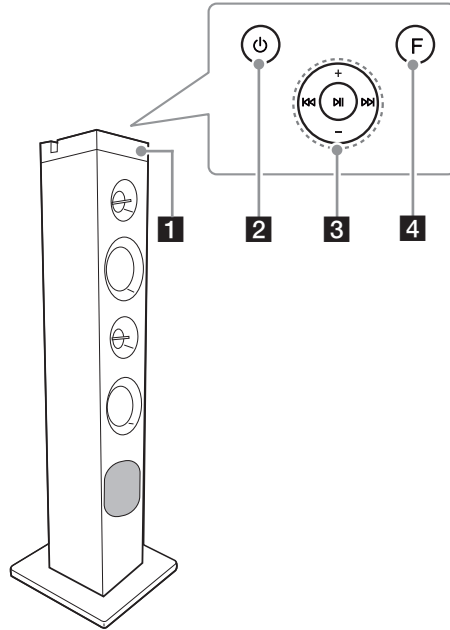
1

Začíname

Horný / Predný panel

1

Začíname



1 Okno displeja

2 ⏻ (Pohotovostný režim)

Slúži na zapnutie a vypnutie prístroja.

3 ⏮ / ⏭ (Preskočiť/Vyhľadať)

- Vykoná rýchly posun dopredu alebo dozadu.
- Vyhľadanie sekcie v rámci súboru
- Slúži na výber rozhlasových staníc.

+/-

- Nastaví hlasitosť reproduktora.

⏮ (Prehrať/Pauza)

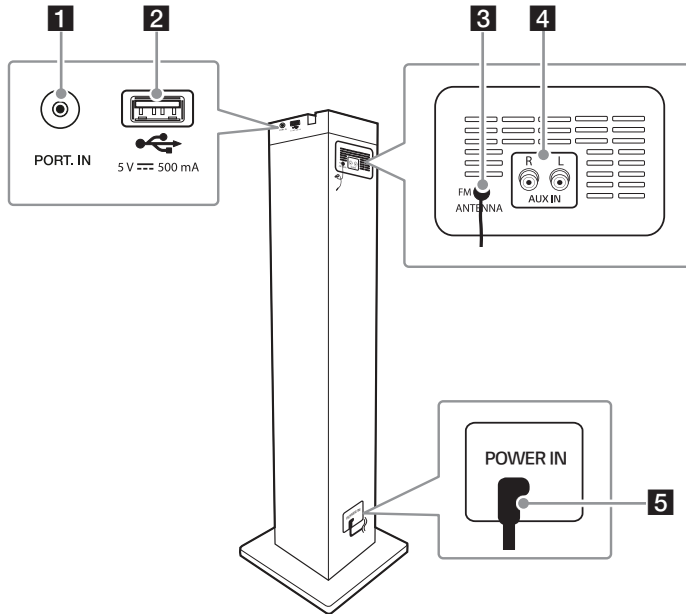
- Slúži na spustenie alebo pozastavenie prehrávania.
- Slúži na voľbu Stereo/Mono.

4 F (Funkcia)

Slúži na výber funkcie a vstupného zdroja.

Zdroj signálu/Funkcia	Displej
USB	USB
Prídavný vstup AUX	AUX
Vstup z prenosného zariadenia	PORT
Bluetooth	BT
Rádio	FM

Bočný / Zadný panel



- 1** Konektor **PORT** (prenosné zariadenie) **IN**
- 2** USB Port
Pripojením USB zariadenia môžete prehrať zvukové súbory.
- 3** FM ANTENNA
- 4** AUX IN (L/R)
Zapojte prídavné zariadenie.
- 5** POWER IN

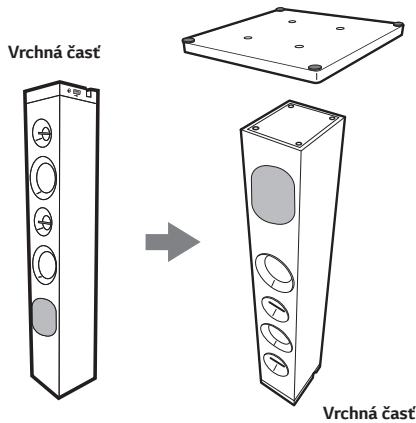
1

Začíname

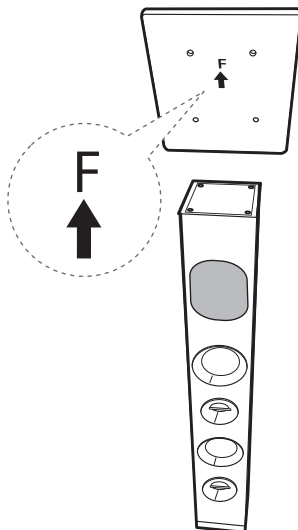
Upevnenie podstavca na reproduktory na reproduktor

Pred pripojením reproduktory zmontujte. Skontrolujte položky, ktoré sú potrebné pre montáž reproduktorov.

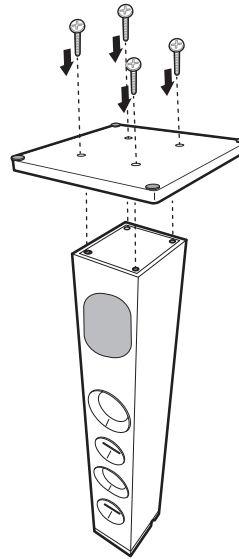
1. Reproduktor otočte hore nohami, aby ste mohli namontovať základňu.



2. Umiestnite šípku základne smerom k reproduktoru.

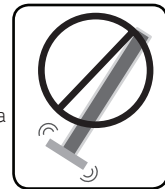


3. Upevnite ju dodávanými skrutkami.



! Upozornenie

- Dávajte si pozor, aby deti nekladali svoje ruky ani iné predmety do (*) otvoru na reproduktore. Otvor na reproduktore (*): Otvor na telese reproduktora, ktorý zabezpečuje mohutný prednes basov
- Reprodukory obsahujú magnetické časti, a preto môžu na obrazovke TV a PC monitoroch spôsobovať problémy s reprodukciami farieb. Reprodukory používajte v dostatočnej vzdialenosti od obrazovky TV alebo monitora.
- Dávajte si pozor, aby vám reproduktor nespadol. V opačnom prípade môže dôjsť k poruche reproduktora a ublíženiu na zdraví a/alebo škodám na majetku.
- Pri manipulácii s reproduktorom, keď ho pokladáte hore nohami, buďte prosím opatrní, aby sa nepoškodila vrchná časť zariadenia.

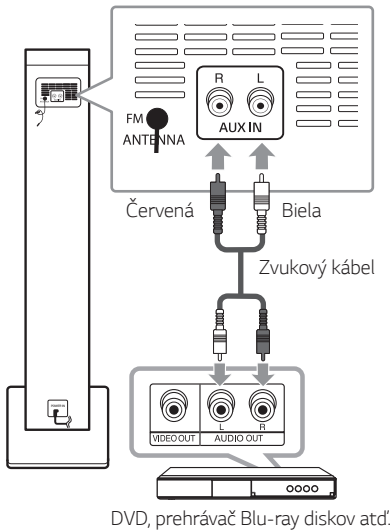


Pripojenie voliteľných zariadení

Pripojenie AUX IN

Pripojte výstup pomocného zariadenia (videokamera, televízor, prehrávač a pod.) do konektora **AUX IN** (L/R).

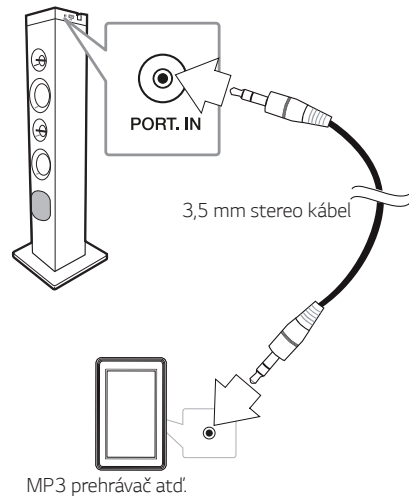
Ak má vaše zariadenie iba jeden výstup pre zvuk (mono), pripojte ho k ľavému zvukovému konektoru na jednotke.



DVD, prehrávač Blu-ray diskov atď.

Pripojenie PORT. IN

Výstup (slúchadlá alebo linkový výstup) prenosného zariadenia (MP3 alebo PMP a pod.) pripojte ku konektoru **PORT. IN** (3,5 mm).



Počúvanie hudby z prenosného prehrávača alebo externého zariadenia

Jednotku je možné použiť na prehrávanie hudby z mnohých typov prenosných prehrávačov alebo externých zariadení.

1. Pripojte prenosný prehrávač ku konektoru **PORT. IN** na jednotke.

Alebo

Pripojte externé zariadenie ku konektoru **AUX IN** na jednotke.

2. Zapnite napájanie stlačením tlačidla ⏻ .
3. Stlačte tlačidlo **F** pre voľbu funkcie AUX alebo PORT.
4. Zapnite prenosný prehrávač alebo externé zariadenie a spustite prehrávanie.



Poznámka

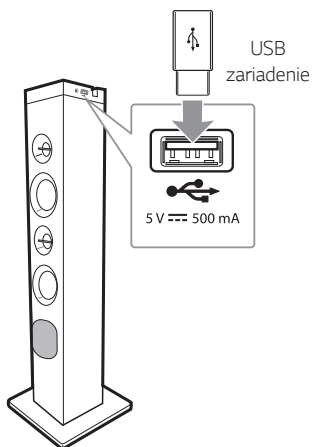
Funkcia PORT sa zapne automaticky, keď prenosné zariadenie pripojíte na vstupný konektor **PORT. IN**.

Pripojenie USB

Pripojte USB zariadenie (alebo MP3 prehrávač atď.) k USB portu na jednotke.

2

Pripojenie



! Poznámka

Odpojenie USB zariadenia od jednotky:

1. Vyberte inú funkciu/režim.
2. Odpojte zariadenie USB od jednotky.

Základné operácie

Ovládanie USB

1. Pripojte USB zariadenie k USB portu.
2. Vyberte USB funkciu stlačením tlačidla F.

Funkcia	Použitie funkcie
Prehrávanie	Stlačte tlačidlo ▶ .
Pozastavenie	Počas prehrávania stlačte tlačidlo ▶ .
Vyhľadanie určitej časti v súbore	Počas prehrávania stlačte a podržte tlačidlo ⏮/⏭ a uvoľnite ho v momente, v ktorom chcete počúvať.
Preskočenie na nasledujúci/predchádzajúci súbor	- V stave zastavené Stlačte ⏮/⏭ na posunutie na nasledujúcu/predošlý súbor. - Počas prehrávania, Stlačte ⏭ na posunutie na nasledujúcu súbor. Stlačením tlačidla ⏮ do 3 sekúnd od začiatku prehrávania sa vrátite na predchádzajúcu súbor. Stlačením tlačidla ⏮ po 3 sekundách od začiatku prehrávania sa vrátite na začiatok súboru.
Opakované alebo náhodné prehrávanie	Pri opakovanom stláčaní tlačidla REPEAT na diaľkovom ovládači sa bude zobrazenie na displeji meniť v nasledujúcom poradí. ONE -> ALL -> SHUFFLE -> OFF



Upozornenie

- USB zariadenie neodpájajte počas prevádzky. (pri prehrávaní a pod.)
- Odporúčame vám pravidelne zálohovať údaje, aby sa zabránilo ich strate.

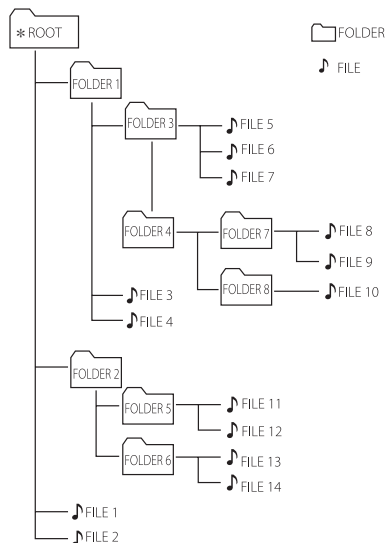
Výber priečinka a MP3/WMA súboru

1. Opakovane stláčajte tlačidlo **PRESET/FOLDER** **▲/▼** na diaľkovom ovládači, kým sa nezobrazí požadovaný priečink.
2. Ak chcete prehrávať, stlačte tlačidlo **▶**. Prehrá sa prvý súbor v priečinku.



Poznámka

- USB súbory sa rozpoznávajú podľa nižšie uvedenej charakteristiky.



- Priečinky sa budú zobrazovať v nasledovnom poradí:
ROOT → FOLDER 1 → FOLDER 3 → FOLDER 7 → FOLDER 8 → FOLDER 5 → FOLDER 6
- Súbory sa budú prehrávať po jednom v poradí od **▶** súboru č. 1 po **▶** súbor č. 14.
- Súbory sa budú zobrazovať v poradí, v akom boli nahraté, a v závislosti od okolnosti záznamu sa môžu zobraziť inak.

*ROOT: Prvá obrazovka, ktorú uvidíte, keď počítač rozpozná zariadenie USB, je "ROOT".

Použitie bezdrôtovej technológie Bluetooth®

O technológii Bluetooth

Bluetooth je bezdrôtová komunikačná technológia s krátkym dosahom.

Zvuk sa môže prerušiť, keď je spojenie rušené ďalšími elektronickými vlnami alebo ak pripojíte **Bluetooth** v iných miestnostiach.

Pripojenie jednotlivých zariadení pomocou bezdrôtovej technológie **Bluetooth** nie je spoplatňované. Mobilný telefón s bezdrôtovou technológiou **Bluetooth** možno ovládať cez Cascade, ak sa na pripojenie použije bezdrôtová technológia **Bluetooth**.

- etc.
- Verzia: 4.1
- Codec : SBC

Profily Bluetooth

Aby sa mohla využiť bezdrôtová technológia **Bluetooth**, zariadenia musia byť schopné interpretovať určité profily. Táto jednotka je kompatibilná s nasledujúcimi profilmi.

A2DP (Profil pokročilej distribúcie zvuku)

Počúvanie hudby uloženej na zariadeniach Bluetooth

Párovanie vašej jednotky a zariadenia Bluetooth

Pred spustením párovania skontrolujte, či máte na svojom zariadení **Bluetooth** zapnutú funkciu **Bluetooth**. Viac informácií nájdete v návode na použitie k svojmu **Bluetooth** zariadeniu. Párovanie stačí vykonať raz, opätovne už nie je potrebné.

1. Zapnite zariadenie.

! Poznámka

Ak je aktivované uzamknutie pripojenie cez **Bluetooth**, vo funkcii BT môžete vyhľadávať zariadenia **Bluetooth**.

2. Zapnite zariadenie **Bluetooth** a vykonajte párovanie. Pri hľadaní tejto jednotky zariadením **Bluetooth** sa na displeji zariadenia **Bluetooth** môže objaviť zoznam nájdených zariadení v závislosti od typu zariadenia **Bluetooth**. Vaša jednotka sa zobrazí ako „LG-RK1 (XX)“.

! Poznámka

- XX znamená posledné dve číslice v adrese **Bluetooth**. Ak má napríklad **Bluetooth** adresu 9C:02:98:4A:F7:08, uvidíte na zariadení **Bluetooth** „LG-RK1 (08)“.
- V závislosti od typu zariadenia **Bluetooth** môžu mať niektoré zariadenia odlišný spôsob párovania. V prípade potreby zadajte PIN kód (0000).
- K tomuto zariadeniu môžete vyššie uvedeným spôsobom pripojiť max. 2 **Bluetooth** telefóny pri výlučnom použití funkcie **Bluetooth**.
- Pripojenie s multi-párovaním sa podporuje len na telefóne s Androidom. (Pripojenie s multi-párovaním sa nemusí podporovať v závislosti od špecifikácií pripojeného telefónu.)
- Počas pripojenie viacerých spárovaných zariadení sú telefóny stíšené.

3. Keď sa jednotka úspešne spojí s vaším zariadením **Bluetooth**, v okne displeja sa zobrazí „PAIRED“ a čoskoro sa zmení na názov zariadenia **Bluetooth**. V okne na displeji sa potom zobrazí „BT“.

! Poznámka

- „PAIRED“ sa zobrazí na displeji, keď pripojíte ďalšie zariadenia pre viacnásobné párovanie.
- Ak je názov zariadenia nedostupný, zobrazí sa „-“.

4. Počúvanie hudby.

Informácie o prehrávaní hudby uloženej v **Bluetooth** zariadení nájdete v návode na použitie zariadenia **Bluetooth**.

! Poznámka

- Keď používate technológiu **Bluetooth**, musíte vytvoriť spojenie medzi jednotkou a zariadením **Bluetooth** tak, aby boli čo najbližšie ku sebe, a potom zachovajte túto vzdialenosť. Avšak toto nemusí dobre fungovať v určitých situáciách popísaných nižšie:
 - Medzi jednotkou a zariadením **Bluetooth** je prekážka.
 - Existuje ďalšie zariadenie, ktoré používa rovnakú frekvenciu ako technológia **Bluetooth**, napr. lekársky prístroj, mikrovlnná rúra alebo zariadenie s bezdrôtovým sieťovým pripojením (LAN).
- Po reštartovaní jednotky by ste mali zariadenie **Bluetooth** k tejto jednotke znovu pripojiť.
- Dokonca aj keď je táto jednotka pripojená k 2 zariadeniam **Bluetooth**, môžete prehrávať a ovládať hudbu len pomocou jedného pripojeného zariadenia.

Uzamknutie spojenie cez Bluetooth (BT LOCK)

Pripojenie **Bluetooth** môžete obmedziť len na funkciu BT (**Bluetooth**), aby ste zabránili neželaným **Bluetooth** pripojeniam.

Túto funkciu zapnete, keď stlačíte a podržíte tlačidlo **▶||** počas 5 sekúnd v režime BT (**Bluetooth**).

Na displeji sa zobrazí „BT LOCK“ a spojenie cez **Bluetooth** bude ohraničené.

Túto funkciu vypnete, keď stlačíte a podržíte tlačidlo

▶|| počas 5 sekúnd v režime BT (**Bluetooth**).

Na displeji sa zobrazí „BT UNLOCK“.

! Poznámka

- Zvuk sa môže prerušiť, keď je pripojenie rušené iným elektronickým zariadením.
- V závislosti od typu zariadenia sa funkcia **Bluetooth** možno nebude dať použiť.
- Systém bezdrôtového pripojenia si môžete vychutnávať pomocou telefónu, MP3 prehrávača, notebooku a pod.
- Čím väčšia je vzdialenosť medzi jednotkou a zariadením **Bluetooth**, tým nižšia je kvalita zvuku.
- Ak sa jednotka vypne alebo sa zariadenie **Bluetooth** od jednotky vzdiali, pripojenie **Bluetooth** sa preruší.
- V prípade prerušenia pripojenia **Bluetooth** pripojte znovu zariadenie **Bluetooth** k jednotke.
- Ak zariadenie **Bluetooth** nie je pripojené, v okne displeja sa objaví „READY“.
- Keď používate funkciu **Bluetooth**, na zariadení pripojenom cez **Bluetooth** nastavte správnu hlasitosť.
- Keď pripojíte zariadenie **Bluetooth** (iOS zariadenie atď.) k tejto jednotke alebo použijete dané zariadenie, úroveň hlasitosti na oboch môžete synchronizovať.
- Pri zapnutí funkcie Bluetooth sa táto jednotka automaticky pripojí k Bluetooth zariadeniu, ktoré bolo pripojené ako posledné.
(V závislosti na parametroch pripojeného zariadenia nemusí byť párovanie s viacerými zariadeniami podporované.)

Funkcie rádia

Nezabudnite kompletne vytriahnuť drôt FM antény.

Počúvanie rádia

1. Stlačajte **F**, kým sa v okne displeja nezobrazí FM. Naladí sa naposledy prijímaná stanica.
2. Automatické ladenie:
Stlačte a podržte tlačidlo **TUNING -/+** na diaľkovom ovládaní alebo **KK/▷** na zariadení po dobu približne dvoch sekúnd, kým sa nezačne meniť ukazovateľ frekvencie, potom tlačidlo uvoľnite. Vyhľadávanie sa zastaví, keď zariadenie naladí vysielaciu stanicu.

Alebo

Manuálne ladenie:

- Stlačte tlačidlo **TUNING -/+** na diaľkovom ovládaní alebo tlačidlo **KK/▷** na zariadení.
3. Hlasitosť môžete nastavovať opakovaným stláčaním tlačidiel **VOL +/-** na diaľkovom ovládači alebo tlačidiel **+/-** na zariadení.

Vylepšenie nekvalitného príjmu FM

Stlačte **DI**. Tým sa tuner zmení zo stereo na mono a zvyčajne sa zlepší príjem.

Predvolené nastavenie rozhlasových staníc

Pre FM môžete predvoliť 50 staníc. Pred ladením skontrolujte, či je hlasitosť znížená.

1. Stlačajte **F**, kým sa v okne displeja nezobrazí FM.
2. Vyberte požadovanú frekvenciu stlačením tlačidla **TUNING -/+** na diaľkovom ovládaní alebo stlačením **KK/▷** na zariadení.
3. Stlačte **MEMORY** na diaľkovom ovládači. V okne displeja bude blikať vopred nastavené číslo.
4. Na diaľkovom ovládači stlačte **PRESET/FOLDER ^/V** a vyberte požadované, vopred nastavené číslo.
5. Stlačte **MEMORY** na diaľkovom ovládači. Stanica je uložená.
6. Pre uloženie ďalších staníc zopakujte kroky 2 až 5.
7. Ak chcete počúvať predvolenú stanicu, stlačte tlačidlo **PRESET/FOLDER ^/V** na diaľkovom ovládači.

Vymazanie všetkých uložených staníc

1. 3 sekundy podržte stlačené tlačidlo **MEMORY** na diaľkovom ovládaní. Na displeji zariadenia bude striedavo blikať hlásenie "DEL", "ALL".
2. Ak chcete vymazať všetky uložené rozhlasové stanice, stlačte **MEMORY** na diaľkovom ovládači.

Zobrazenie informácií o rozhlasovej stanici

FM ladič sa dodáva so systémom RDS (Rádiový dátový systém). Táto funkcia zobrazuje informácie o rozhlasovej stanici, ktorú práve počúvate. Opakovane stlačíte **RDS/SET** na diaľkovom ovládači a prepínajte tak medzi rôznymi typmi údajov.

- PS** (Názov programovej služby)
Na displeji sa zobrazí názov kanála.
- PTY** (Rozpoznanie typu programu)
Na displeji sa zobrazí typ programu (napr. Jazz alebo Správy).
- RT** (Text rádia)
Textová správa obsahujúca osobitné informácie z vysielania stanice.
Na displeji sa môžu zobraziť tieto správy.
- CT** (Čas riadený stanicou)
Zobrazuje čas vysielania stanice.

Stlačením **RDS/SET** na diaľkovom ovládači môžete vyhľadávať rozhlasové stanice podľa typu programu. Na displeji sa zobrazí naposledy zvolený typ programu. Stlačte **PTY** raz alebo viackrát a zvolíte vami preferovaný typ programu. Stlačte a podržte **KK/⇨**. Ladič spustí automatické vyhľadávanie. Po nájdení stanice sa vyhľadávanie zastaví.

Nastavenie zvuku

Nastavenie režimu zvuku

Tento systém má niekoľko prednastavených priestorových zvukových polí. Zobrazované položky ekvalizéra sa môžu líšiť v závislosti od zvukových zdrojov a efektov.

Požadovaný režim zvuku môžete vybrať pomocou tlačidla **SOUND EFFECT** na diaľkovom ovládači.


Na displeji	Popis
BASS (BASS BLAST)	Slúži na zosilnenie efektu výšok, basov a efektov priestorového zvuku.
POP CLASSIC ROCK JAZZ	Tento program dodá zvuku živú atmosféru, vďaka ktorej budete mať pocit, že sa nachádzate priamo na koncerte rockovej, populárnej, džezovej alebo klasickej hudby.
STANDARD	Užívajte si optimalizovaný zvuk.

! Poznámka


Efekt BASS (BASS BLAST) môžete vybrať priamo stlačením tlačidla **BASS BLAST**.

Ostatné funkcie

Dočasné vypnutie zvuku

Stlačením tlačidla  na diaľkovom ovládači stlmíte zvuk.

Zariadenie môžete stlmiť napríklad preto, aby ste mohli zdvihnúť telefón. V okne displeja bude blikať symbol „M“.

Ak chcete operáciu zrušiť, znovu stlačte tlačidlo  na diaľkovom ovládači alebo zmeňte hlasitosť.

Nastavenie časovača spánku

Opakovane stlačte tlačidlo **SLEEP** na diaľkovom ovládaní pre výber odkladu o 10 až 180 minút. Po uplynutí doby odkladu sa zariadenie vypne.

Ak chcete funkciu spánku zrušiť, opakovane stlačte tlačidlo **SLEEP** na diaľkovom ovládaní, kým sa nezobrazí "10", a potom pri tomto zobrazení na displeji opäť stlačte tlačidlo **SLEEP** na diaľkovom ovládaní.



Poznámka

Môžete skontrolovať zostávajúci čas, skôr než dôjde k vypnutiu zariadenia. Na diaľkovom ovládaní stlačte **SLEEP** pre kontrolu alebo zmenu zostávajúceho času.

Stlmenie

Na diaľkovom ovládaní opäť stlačte tlačidlo **SLEEP**. Okno displeja sa stmaví o polovicu. Zrušenie dosiahnete opakovaným stláčaním tlačidla **SLEEP** na diaľkovom ovládaní, kým sa stmavnutie nevypne.


Automatické vypnutie

Táto jednotka sa z dôvodu úspory elektrickej energie automaticky vypne v prípade, že hlavná jednotka nie je pripojená k externému zariadeniu a nepoužíva sa už 15 minút. Jednotka sa tiež vypne sama po šiestich hodinách, ak sa hlavná jednotka pripojí k inému zariadeniu pomocou analógových vstupov.

Ako odpojiť bezdrôtové sieťové pripojenie alebo bezdrôtové zariadenie

Vypnite jednotku stlačením a podržaním tlačidla napájania na viac ako 5 sekúnd.

Zobrazenie informácií o súbore (ID3 TAG)

Počas prehrávania MP3 súboru obsahujúceho informácie o súbore môžete tieto informácie zobraziť tlačidlom  na diaľkovom ovládači.

AUTO POWER zapnuté.

Toto zariadenie sa automaticky zapína vstupným zdrojom: **Bluetooth**

Ak sa pokúsíte pripojiť zariadenie **Bluetooth**, táto jednotka sa zapne a pripojí vaše zariadenie **Bluetooth**. Môžete prehrávať svoju hudbu.

! Poznámka

- V závislosti od pripojeného zariadenia nemusí táto funkcia fungovať.
- V závislosti od pripojeného zariadenia sa jednotka zapne, ale funkcia **Bluetooth** sa nemusí pripojiť.
- Ak odpojíte pripojenie **Bluetooth** prostredníctvom tejto jednotky, niektoré zariadenia **Bluetooth** sa budú stále pokúšať pripojiť k danej jednotke. Preto odporúčame, aby ste odpojili dané pripojenie ešte pred vypnutím jednotky.
- Ak zariadenie zapnete funkciou **Bluetooth**, zapne sa príslušná funkcia zariadenia.
- Ak ste túto jednotku už spárovali, táto jednotka sa automaticky zapne pomocou vstupného zdroja, keď sa táto jednotka zapne.
- Ak jednotku vypnete stlačením tlačidla napájania na viac ako 5 sekúnd, funkcia automatického zapnutia sa deaktivuje. Ak ju chcete aktivovať, zapnite jednotku.

Zmena automatickej funkcie

Toto zariadenie rozpozná vstupné signály ako **Bluetooth** a/alebo pripojené prenosné zariadenie a potom automaticky prepne na príslušnú funkciu.

Keď sa pokúsíte pripojiť zariadenie Bluetooth

Keď sa pokúsíte pripojiť zariadenie **Bluetooth** k tejto jednotke, vyberie sa funkcia **Bluetooth**. Prehrávajte hudbu na svojom zariadení **Bluetooth**.

Po pripojení 3,5 mm stereo kábla

Po pripojení prenosného zariadenia na konektor **PORT.IN** sa navolí funkcia **PORTABLE**. Prehrávajte hudbu na prenosnom zariadení.

! Poznámka

- Táto funkcia funguje len so zariadeniami, ktoré už boli predtým pripojené.
- Ak je nastavená funkcia uzamknutia **Bluetooth** pripojenia, **Bluetooth** pripojenie bude dostupné len v rámci funkcie **Bluetooth**.

Nastavenie hodín

1. Zapnite jednotku.
2. Na diaľkovom ovládaní stlačte a podržte tlačidlo **CLOCK**.
3. Stláčaním **◀▶** na diaľkovom ovládači zvolte režim času.
 - AM 12:00 (pre zobrazenie A a P) alebo 0:00 (pre 24-hodinové zobrazenie).
4. Pre potvrdenie voľby stlačte tlačidlo **RDS/SET** na diaľkovom ovládaní.
5. Stláčaním tlačidla **◀▶** na diaľkovom ovládači zvolte hodiny.
6. Stlačte tlačidlo **RDS/SET** na diaľkovom ovládaní.
7. Stláčaním tlačidla **◀▶** na diaľkovom ovládači zvolte minúty.
8. Stlačte tlačidlo **RDS/SET** na diaľkovom ovládaní.

Používanie prehrávača ako budíka

1. Zapnite jednotku.
2. Stlačte a podržte tlačidlo **ALARM** na diaľkovom ovládaní.
3. Pomocou tlačidla **◀▶** na diaľkovom ovládaní zmeňte hodiny a minúty a stlačením tlačidla **RDS/SET** na diaľkovom ovládaní voľbu uložte.
4. Pre výber funkcie stlačte na diaľkovom ovládaní tlačidlo **◀▶**, vyberte funkciu a stlačením tlačidla **RDS/SET** voľbu uložte.
 - Pre voľbu prednastaveného čísla tuneru stlačte na diaľkovom ovládaní tlačidlo **◀▶** a potom stlačte **RDS/SET** na diaľkovom ovládaní. Pokiaľ nie je prednastavené žiadne číslo, tento krok sa preskočí.
5. Hlasitosť zmeníte stlačením tlačidla **◀▶** na diaľkovom ovládaní a voľbu uložte stlačením tlačidla **RDS/SET** na diaľkovom ovládaní.

! Poznámka

- Ak ste nastavili hodiny, môžete čas zobrazit stlačením tlačidla **CLOCK** na diaľkovom ovládaní aj v prípade, že je zariadenie vypnuté.
- Po nastavení času môžete nastaviť budík.
- Ak ste nastavili hodiny a budík, môžete informácie o nastavení skontrolovať stlačením tlačidla **ALARM** na diaľkovom ovládači, aj keď je zariadenie vypnuté.
- Stlačením tlačidla **ALARM** (budíček) na diaľkovom ovládaní si môžete zvolit zapnutie alebo vypnutie režimu budíčka (ALARM ON/OFF).

Riešenie problémov

Všeobecné

Problém	Príčina a riešenie
Jednotka nefunguje správne.	<ul style="list-style-type: none"> • Vypnite napájanie zariadenia a pripojených externých jednotiek (basového reproduktora, DVD prehrávača, zosilňovača atď.) a opäť ich zapnite. • Odpojte napájací kábel tejto jednotky a pripojeného externého zariadenia (woofer, DVD prehrávač, zosilňovač a pod.) a skúste ho znova pripojiť. • Po odpojení zariadenia od zdroja sa predchádzajúce nastavenia nemusia uložiť.
Žiadne napájanie.	<ul style="list-style-type: none"> • Napájací kábel nie je zapojený. Zapojte napájací kábel. • Skontrolujte, či nevypadol elektrický prúd. • Skontrolujte, či fungujú iné elektronické zariadenia.
Žiadny zvuk.	<ul style="list-style-type: none"> • Skontrolujte, či ste zvolili správnu funkciu. • Stlačte tlačidlo funkcie a skontrolujte zvolenú funkciu.
Rozhlasové stanice sa nedajú dobre naladiť.	<ul style="list-style-type: none"> • Signál rozhlasovej stanice je príliš slabý. Nalad'te stanicu manuálne. • Žiadne stanice nie sú uložené ako predvolené alebo predvolené stanice boli vymazané (pri ladení podľa vopred nastavených kanálov). Vopred nastavte nejaké rozhlasové stanice, pozrite si stranu 19.
Diaľkový ovládač nefunguje dobre.	<ul style="list-style-type: none"> • Diaľkový ovládač je príliš ďaleko od zariadenia. Diaľkový ovládač používajte do vzdialenosti približne 7 m. • Medzi diaľkovým ovládačom a zariadením sa nachádza prekážka. Odstráňte prekážku. • Batérie v diaľkovom ovládači sú slabé. Vymeňte batérie za nové.

4

Riešenie problémov

Všeobecné technické údaje

Všeobecné	
Požiadavky na napájanie	Informácie nájdete na hlavnom štítku na zariadení.
Spotreba	Informácie nájdete na hlavnom štítku na zariadení.
	Sieťový pohotovostný režim: 0,5 W (Ak sú všetky sieťové porty aktivované.)
Rozmery (Š x V x H)	Približne. 136 mm x 962 mm x 164 mm (266 mm x 962 mm x 294 mm so stojanom)
Prevádzková teplota	15 °C až 35 °C
Prevádzková vlhkosť	60 %

Vstupy	
Analogový zvukový vstup (AUX IN)	0,6 Vrms (1 kHz, 0 dB), 600 Ω , konektor RCA (L, R)
Prenosný vstup (PORT. IN)	0,4 Vrms (3,5 mm stereo konektor) x 1

Ladič	
Rozsah ladenia rádia FM	87,5 až 108,0 MHz alebo 87,5 až 108,00 MHz

Systém	
Frekvenčná odozva	40 až 20000 Hz
Pomer signálu a hluku	Viac ako 75 dB
Dynamický rozsah	Viac ako 80 dB
Napájacie napätie zbernice (USB)	5 V --- 500 mA

Zosilňovač (celkový výstupný výkon RMS)	
Celkový výkon	100 W RMS
VYSOKÁ ÚROVEŇ	25 W RMS X 2 (4 Ω pri 1 kHz, 10 % THD)
STREDNÁ ÚROVN	50 W RMS X 1 (6 Ω pri 1 kHz, 10 % THD)

- Vyhotovenie a technické údaje podliehajú zmenám bez predchádzajúceho upozornenia.

Ochranné známky a licencie



Označenie a logá **Bluetooth**® sú registrovanými ochrannými značkami, ktoré vlastní spoločnosť **Bluetooth SIG, Inc.** Akékoľvek použitie týchto značiek zo strany LG Electronics podlieha licenci.

Iné ochranné známky a obchodné názvy sú majetkom príslušných vlastníkov.“

Údržba

Manipulácia s jednotkou

Pri preprave jednotky

Odložte si pôvodnú škatuľu a obalové materiály. Ak budete potrebovať jednotku odoslať, kvôli maximálnej ochrane ju zabaľte tak, ako bola pôvodne zabalená pri výrobe.

Udržujte povrch jednotky čistý

V blízkosti jednotky nepoužívajte prchavé tekutiny, ako sú pesticídové spreje. Použitie nadmerného tlaku pri utieraní môže poškodiť povrch. Nenechávajte výrobky z gumy alebo plastov dlhší čas v kontakte s jednotkou.

Čistenie jednotky

Na čistenie prehrávača používajte mäkkú, suchú handričku. Ak je povrch extrémne znečistený, použite mäkkú handričku mierne navlhčenú v roztoku jemného čistiaceho prostriedku. Nepoužívajte silné rozpúšťadlá, ako sú alkohol, benzín alebo riedidlo, pretože tie môžu poškodiť povrch jednotky.

