

MORA

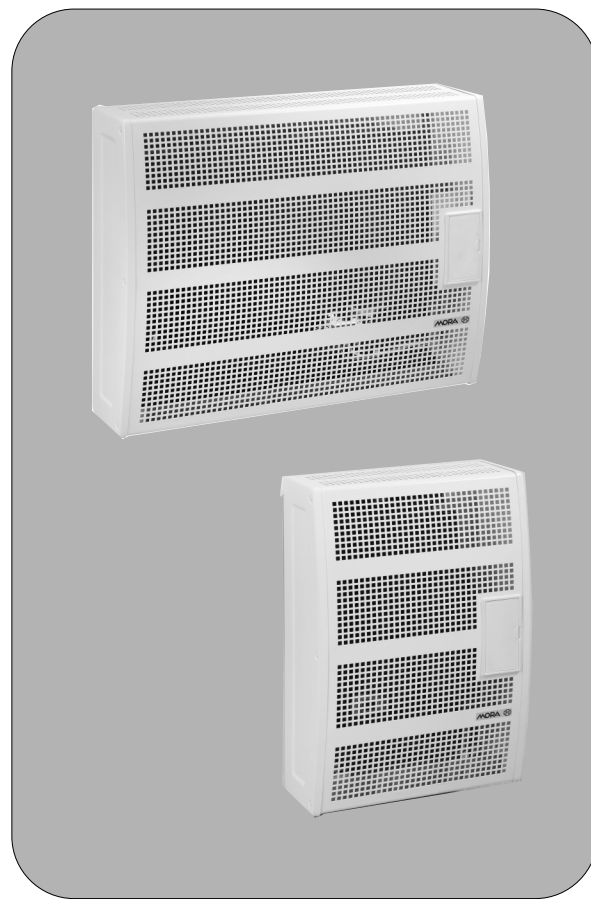
CZ

PLYNOVÁ TOPIDLA

SK

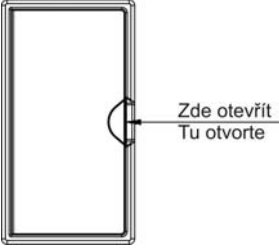
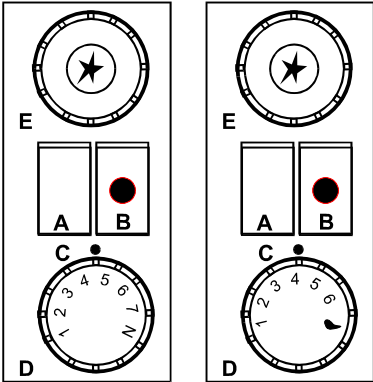
PLYNOVÉ VYKUROVACIE TELESÁ



6143, 6153




NÁVOD K OBSLUZE A ÚDRŽBĚ	NÁVOD NA OBSLUHU A ÚDRŽBU
<p>Vážený zákazník, zakoupil jste si plynové topidlo značky MORA. Je proto naším přáním, aby Vám výrobek sloužil dlouho, spolehlivě a bezpečně. Při obsluze a údržbě dbejte pokynů uvedených v tomto návodu.</p>	<p>Vážený zákazník, zakúpili ste si plynové vykurovacie teleso značky MORA. Je preto naším práním, aby Vám plynové vykurovacie teleso slúžilo dlho, spoľahlivo a bezpečne. Pri obsluhu a údržbe dbajte preto na pokyny, ktoré sú obsiahnuté v tomto návode.</p>
1. DŮLEŽITÉ INFORMACE, POKYNY A DOPORUČENÍ	1. DÔLEŽITÉ INFORMÁCIE, POKYNY A DOPORUČENIA
<ul style="list-style-type: none"> • Před instalací topidla zkontrolujte, zda místní podmínky dodávky paliva (označení druhu paliva a jeho přetlaku) a seřízení topidla souhlasí s údaji na typovém štítku, který je umístěn na boční stěně pláště topidla z vnitřní strany. • Topidla typu 6143.x002 a 6153.x002 jsou zkompletována a seřizena na zemní plyn G 20 (20 mbar). • Topidla typu 6143.x003 a 6153.x003 jsou zkompletována a seřizena na propan-butan G 30 (30 mbar). • Topidlo mohou obsluhovat v souladu s tímto návodem pouze dospělé osoby. • Uvedení topidla do provozu musí provést vždy jen firma mající pro tuto činnost uzavřenou platnou smlouvu s výrobcem, nebo s jeho servisní gescí. Seznam servisních gescí je uveden v Záručních podmínkách. • Při uvádění topidla do provozu je oprávněná osoba k této činnosti odborně způsobilá (servis, servisní firma) povinna ustavit toto topidlo do vodorovné polohy, seřídít a přezkoušet všechny jeho funkce, předvést Vám jeho obsluhu a údržbu, a poučit Vás o zachování bezpečné vzdálenosti topidla od hořlavých zdí a předmětů. • Provedení instalace a uvedení topidla do provozu si nechte potvrdit v Záručním listu. Bez tohoto potvrzení nelze uplatňovat nárok na záruční opravu. • Firma, která uvede topidlo do provozu, následně zajistí i případné opravy v záruční době. V případě, že tato servisní firma zanikne, zajistí opravu v záruční době servisní gesce nejbližší k Vašemu bydlišti. • Závady na plynové části spotřebiče neopravujte sami, odstavte spotřebič mimo provoz a požádejte oprávněnou servisní firmu. • Při zjištění zápachu plynu uzavřete kohout přívodu plynu před spotřebičem. Spotřebič je možno znovu používat až po zjištění příčiny úniku plynu, po jejím odstranění a po důkladném vyvětrání místnosti. Je zakázáno zkoušení těsnosti spotřebiče, nebo vyhledávání místa úniku plynu otevřeným ohněm ! • Plynová topidla otevřeného typu MORA 6143 a MORA 6153 nasávají vzduch ke spalování plynu z vytápěné místnosti. Z toho důvodu nejsou příliš vhodná k vytápění místností určených ke spaní. Zde doporučujeme přednostně použít plynové topidlo uzavřeného typu (např. MORA 6140, MORA 6150). Taky nejsou vhodná pro instalaci do prostředí, ve kterém se nacházejí látky uvolňující hořlavé nebo výbušné páry (různé sklady, garáže a pod). 	<ul style="list-style-type: none"> • Pred inštaláciou vykurovacieho telesa sa presvedčíte, či miestne podmienky dodávky paliva (označenie druhu paliva a jeho pretlaku) a nastavenie vykurovacieho telesa súhlasí s údajmi na typovom štítku, ktorý je umiestnený na bočnej strane plášťa vykurovacieho telesa z vnútornej strany. • Vykurovacie telesá typu 6143.x002 a 6153.x002 sú skompletizované a nastavené na zemný plyn G 20 (20 mbar). • Vykurovacie telesá typu 6143.x003 a 6153.x003 sú skompletizované a nastavené na propán-bután G 30 (30 mbar). • Vykurovacie teleso môžu obsluhovať v súlade s týmto návodom iba dospelé osoby. • Uvedenie vykurovacieho telesa do prevádzky musí vykonať vždy len firma majúca pre túto činnosť uzavretú platnú zmluvu s výrobcem alebo s jeho servisnou gesciou. Zoznam servisných gescí je uvedený v Záručných podmienkach. • Pri uvádzaní vykurovacieho telesa do prevádzky je oprávnená osoba k tejto činnosti odborne spôsobilá (servis, servisná firma), povinná nastaviť toto vykurovacie teleso do vodorovnej polohy, nastaviť a preskúšať všetky jeho funkcie, predviesť Vám jeho obsluhu a údržbu a poučiť Vás o nutnosti zachovania bezpečnej vzdialenosti vykurovacieho telesa od horľavých stien a predmetov. • Realizáciu inštalácie a uvedenie vykurovacieho telesa do prevádzky si nechajte potvrdiť v Záručnom liste. Bez tohoto potvrdenia nie je možné uplatňovať nárok na záručnú opravu. • Firma, ktorá uvedie vykurovacie teleso do prevádzky následne zabezpečí i prípadné opravy v záručnej dobe. V prípade, že táto servisná firma zanikne, zabezpečí opravu v záručnej dobe servisná gescia najbližšie k Vašmu bydlisku. • Závady na plynovej časti spotrebiča neopravujte sami, odstavte spotrebič mimo prevádzku a o opravu požiadajte oprávnenú servisnú firmu. • Pri zistení zápachu plynu uzatvorte kohút prívodu plynu pred spotrebičom. Spotrebič je možné znovu používať až po zistení príčiny úniku plynu, po jej odstránení a po dôkladnom vyvetraní miestnosti. Je zakázané skúšanie tesnosti spotrebiča alebo vyhľadávanie miesta úniku plynu otvoreným ohňom! • Plynové vykurovacie telesá otvoreného typu MORA 6143 a MORA 6153 nasávajú vzduch ku spaľovaniu plynu z vykurovanej miestnosti. Z toho dôvodu nie sú príliš vhodné k vykurovaniu miestností určených na spanie. Tu

<ul style="list-style-type: none"> • Při provádění prací (v místnosti, kde je Vaše topidlo umístěno), které mohou mít za následek změnu pracovního prostředí je nutno topidlo odstavit, případně přizpůsobit jeho provoz danému prostředí. Například při práci s nátěrovými hmotami, které uvolňují hořlavé páry (lepidla, laky a pod.), je nutno topidlo odstavit z provozu. Obnovení provozu může nastat až po řádném vyvětrání místnosti. • Při delším odstavení topidla mimo provoz uzavřete kohout přívodu plynu před spotřebičem. Pokud je spotřebič mimo provoz déle než 3 měsíce, doporučujeme přezkoušení všech jeho uživatelských funkcí, tj. funkci zapalovacího a hlavního hořáku (kap. 3.1.), regulaci příkonu (kap. 3.2.) a provedení odborné údržby. Tím předejdete případným poruchám a prodloužíte životnost topidla. • V případě nedodržení závazných pokynů a doporučení uvedených v tomto návode neodpovídá výrobce za škodu spotřebičem způsobenou ani za zranění osob. • Na závady, vzniklé nesprávným používáním topidla, se nevztahuje záruka. • Vytápěcí plochy spotřebiče jsou všechny lakované povrchové plochy pláště topidla. 	<p>doporučujeme prednostne použiť plynové vykurovacie telesa uzatvoreného typu (napr. MORA 6140, MORA 6150). Tiež nie sú vhodné pre inštaláciu do prostredia, v ktorom sa nachádzajú látky uvoľňujúce horľavé alebo výbušné výpary (rôzne sklady, garáže a pod).</p> <ul style="list-style-type: none"> • Pri vykonávaní prác (v miestnosti, kde je Vaše vykurovacie teleso umiestnené), ktoré môžu mať za následok zmenu pracovného prostredia je nutné vykurovacie teleso odstaviť, prípadne prispôbiť jeho prevádzku danému prostrediu. Napríklad pri práci s nátěrovými hmotami, ktoré uvolňujú hořlavé výpary (lepidla, laky a pod.), je nutné vykurovacie teleso odstaviť z prevádzky. Obnovenie prevádzky může nastat až po řádnom vyvetraní miestnosti. • Pri dlhšom odstavení vykurovacieho telesa mimo prevádzky uzavrite kohút prívodu plynu pred spotřebičom. Pokiaľ je spotřebič mimo prevádzky dlhšie než 3 mesiace, doporučujeme preskúšanie všetkých jeho užívateľských funkcií, tj. funkciu zapalovacieho a hlavného horáka (kap. 3.1.), reguláciu príkonu (kap. 3.2.) a vykonanie odbornej údržby. Tým predídete prípadným poruchám a predĺžite životnosť vykurovacieho telesa. • V prípade nedodržania závazných pokynov a doporučení uvedených v tomto návode nezodpovedá výrobca za škodu spôsobenú spotřebičom ani za zranenia osôb. • Na závady, vzniknuté nesprávnym používaním vykurovacieho telesa, sa záruka nevzťahuje. • Vykurovacie plochy spotřebiča sú všetky lakované povrchové plochy plášt'a vykurovacieho telesa.
2. POPIS	2. POPIS
<p>Plynová topidla MORA 6143 a MORA 6153 jsou určena k vytápění jednotlivých místností. Montují se na zeď s odtahem spalín do komína. Kategorie spotřebiče je II_{2H3BP} - provedení B₁. Základní technické údaje jsou uvedeny v kap. Technické údaje.</p>	<p>Plynové vykurovacie telesá MORA 6143 a MORA 6153 sú určené na vykurovanie jednotlivých miestností. Montujú sa na stenu s odťahom spalín do komína. Kategória spotřebiča je II_{2H3BP} - vyhotovenie B₁. Základné technické údaje sú uvedené v kap. Technické údaje.</p>
Základní popis plynových topidel MORA 6143 A MORA 6153	Popis plynových vykurovacích telies MORA 6143 a MORA 6153
<p>Plynová topidla MORA jsou určena na přímé vytápění bytů, hál a jiných místností, kde je možnost připojení k odtahu do komína. Termoregulátor udržuje teplotu v místnosti na předem zvolené hodnotě.</p>	<p>Plynové vykurovacie telesá MORA sú určené na priame vykurovanie bytov, hál a iných miestností, kde je možnosť pripojenia k odťahu do komína. Termoregulačný ventil udržuje teplotu v miestnosti na vopred zvolenej hodnote.</p>
<p>MODULACE VÝKONU</p> <ul style="list-style-type: none"> • V závislosti na nastavené teplotě reguluje termoregulátor teplotu místností a výkon topidla tak, aby byl stále optimální a ekonomický. 	<p>MODULÁCIA VÝKONU</p> <ul style="list-style-type: none"> • V závislosti od nastavenej teploty a od skutočnej teploty v miestnosti reguluje termoregulačný ventil výkon vykurovacieho telesa tak, aby bol stále optimálny a ekonomický.
<p>OCELOVÝ VÝMĚNÍK</p> <ul style="list-style-type: none"> • Oboustranné smaltování výměníku, kvalitní nerezové hořáky a kvalitní komponenty od renomovaných výrobců, zabezpečují dlouhodobou životnost. • Zásluhou spojení ocelového výměníku a termostatické regulace se dosahuje optimální ekonomiky provozu. 	<p>OCELOVÝ VÝMENNÍK</p> <ul style="list-style-type: none"> • Obojstranné smaltovanie výmenníka, kvalitné nerezové horáky a kvalitné komponenty od renomovaných výrobcov zabezpečujú dlhodobú životnosť. • Zásluhou spojenia ocelového výmenníka a termostatickej regulácie sa dosahuje optimálna ekonomika prevádzky.

<p>REGULACE TEPLOTY</p> <ul style="list-style-type: none"> • Termoregulátor s integrovaným regulátorem tlaku plynu umožňuje regulaci teploty v místnosti od 10 do 32 °C. • Teplota v místnosti se automaticky udržuje na nastavené hodnotě. 	<p>REGULÁCIA TEPLOTY</p> <ul style="list-style-type: none"> • Termoregulačný ventil s integrovaným regulátorom tlaku plynu umožňuje reguláciu teploty v miestnosti od 10 do 32 °C. • Teplota v miestnosti sa automaticky udržuje na nastavenej hodnote. 	
<p>PLÁŠŤ</p> <ul style="list-style-type: none"> • Perforovaný plášť zabezpečuje rýchle odevzdání konvekční a sálavé složky tepla do vytápěného prostoru. • Z hygienického hlediska zamezuje přehřívání vzduchu v horní části topidla. 	<p>PLÁŠŤ</p> <ul style="list-style-type: none"> • Perforovaný plášť zabezpečuje rýchle odovzdávanie sálavej zložky tepla do vykurovaného priestoru. • Z hygienického hľadiska zamedzuje prehrievaniu vzduchu v hornej časti vykurovacieho telesa. 	
<p>LEHKÁ INSTALACE</p> <ul style="list-style-type: none"> • Konstrukce topidel umožňuje lehkou montáž. • Konstrukce je přispůsobená na výměnu za starší typy plynových topidel i jiných značek. 	<p>JEDNODUCHÁ INŠTALÁCIA</p> <ul style="list-style-type: none"> • Konštrukcia vykurovacieho telesa umožňuje jednoduchú montáž. • Konštrukcia je prispôboená na výmenu za staršie typy plynových vykurovacích telies aj iných značiek. 	
<p>3. OBSLUHA</p>		
<p>A – tlačítko START B – tlačítko STOP D – knožík termoregulátoru C – značka pro nastavení teploty E - tlačítko zapalovače</p>  <ul style="list-style-type: none"> • Ztlážené otváraní pro zabránění přístupu malým dětem 	<p style="text-align: center;">Obr. 1</p>  <ul style="list-style-type: none"> • Zťažené otváranie pre zabránenie pristupu malým deťom. 	<p>A – tlačidlo ŠTART B – tlačidlo STOP D – gombík termoregulačného ventilu C – značka pre nastavenie teploty E - tlačidlo zapalovača</p> <ul style="list-style-type: none"> • Zťažené otváranie pre zabránenie pristupu malým deťom.

3. OBSLUHA	3. OBSLUHA
<p>Zákazník musí byť riadne seznámený:</p> <ul style="list-style-type: none"> - s obsluhou topidla pracovníkom odbornej firmy provádějící servis - s uvedením výrobku do provozu. <p>Obsluha výrobku je veľmi jednoduchá. Výrobek se obsluhuje pomocí ovládačů termoregulátoru (MORA 6143, MORA 6153), umístěných na panelu topidla za dvířky.</p> <p>Před uvedením topidla do provozu se musí obsluhující přesvědčit, zda je otevřen plynový kohout před spotřebičem (tento kohout není součástí dodávky).</p>	<p>Zákazník musí byť riadne oboznámený:</p> <ul style="list-style-type: none"> - s obsluhou vykurovacieho telesa pracovníkom odbornej firmy realizujúcej servis - s uvedením výrobku do prevádzky. <p>Obsluha výrobku je veľmi jednoduchá. Výrobok sa obsluhuje pomocou ovládačov termoregulačného ventilu (MORA 6143 a MORA 6153), umiestnených na paneli spotrebiča za dvierkami.</p> <p>Pred uvedením spotrebiča do prevádzky sa musí obsluhujúci presvedčiť, či je otvorený plynový kohút pred spotrebičom (tento kohút nie je súčasťou dodávky).</p>
3.1. ZAPÁLENÍ HLAVNÍHO HOŘÁKU	3.1. ZAPÁLENIE HLAVNÉHO HORÁKA
<p>Otočte knoflíkem termoregulátoru D do polohy  (N). Stiskněte tlačítko A a po 10 – 15 sekundách (za tuto dobu se odvodzuší přívodní potrubí) několikrát stiskněte tlačítko zapalovače E, tím dojde k přeskóčení jiskry pro zapálení zapalovacího hořáku. Při neustálé stlačení tlačítka A se pohledem přes síto v čelní stěně a okénko na výměníku tepla ujistěte, zda zapalovací hořák hoří. Pokud ne, celý postup opakujte. Pokud ano, po cca 10-ti sekundách tlačítka A uvolněte a zkontrolujte, zda zapalovací hořák stále hoří. K zapálení hlavního hořáku dojde pootočením knoflíka termoregulátoru D do některé z poloh 1 – 6 (1 – 7).</p>	<p>Otočte gombíkom termoregulačného ventilu D do polohy  (N). Stlačte tlačidlo A a po 10 – 15 sekundách (počas tejto doby sa odvodzuší prívodné potrubie) niekoľkokrát stlačte tlačidlo zapalovača E, čím dôjde k preskočeniu iskry pre zapálenie zapalovacieho horáka. Pri neustále stlačení tlačidla A sa pohľadom cez síto čelnej steny a okienko na výmenníku tepla ubezpečte, či zapalovací horák horí. Pokiaľ nie, celý postup opakujte. Ak áno, po cca 10-tich sekundách tlačidlo A uvoľnite a skontrolujte, či zapalovací horák stále horí. K zapáleniu hlavného horáka dôjde pootočením gombíka termoregulačného ventilu D do niektorej z polôh 1 – 6 (1 – 7).</p>
3.2. REGULACE SPOTŘEBIČE	3.2. REGULÁCIA SPOTREBIČA
<p>Otočte knoflíkem termoregulátoru D do některé z poloh 1 – 6 (1 – 7) podle teploty, kterou požadujete v místnosti. Nastavená teplota bude automaticky udržována na zvolené hodnotě. Topidlo může být v provozu i v noci, protože jeho funkce je bezpečná.</p> <p>Poloha knoflíku termoregulátoru 1 odpovídá teplotě v místnosti asi 10 °C a poloha 6 (7) teplotě asi 32 °C. Topidla MORA 6143 s výkonem 4,2 kW mají schopnost vytopit objem cca 90 m³ a topidla MORA 6153 s výkonem 2,5 kW objem cca 55 m³. Schopnost topidel vytopit tyto objemy na teploty v uvedeném rozsahu je jenom orientační, protože bezprostředně závisí na tepelněizolačních vlastnostech vytápěného objektu (tepelněizolační vlastnosti zdí a oken, úniky tepla stropem, netěsnosti oken a dveří, tepelné mosty, atd.). Nadimenzování potřebného tepelného výkonu s ohledem na všechny uvedené vlivy je v kompetenci stavebního projektanta s příslušnou autorizací.</p> <p>Termoregulátor reaguje na změnu teploty místnosti. Termoregulátor má dva regulační rozsahy. Při dosažení zvolené teploty se nejprve sníží příkon z maxima na cca 25%. Jestliže i tento příkon dále zvyšuje teplotu v místnosti, uzavře se termoregulátor úplně a hlavní hořák uhasne. Nové zapálení hořáku (po ochlazení místnosti) probíhá automaticky po sníženém příkonu.</p> <p>Termoregulátor moduluje příkon hořáku podle teploty v místnosti.</p>	<p>Otočte gombíkom termoregulačného ventilu D do niektorej z polôh 1 – 6 (1 – 7) podľa teploty, ktorú požadujete v miestnosti. Nastavená teplota bude automaticky udržiavaná na zvolenej hodnote. Vykurovacie teleso môže byť v prevádzke aj v noci, pretože jeho funkcia je bezpečná.</p> <p>Poloha gombíka termoregulačného ventilu 1 zodpovedá teplotě v miestnosti asi 10 °C a poloha 6 (7) teplotě asi 32 °C. Vykurovacie telesá MORA 6143 s výkonom 4,2 kW majú schopnosť vykúriť objem cca 90 m³ a vykurovacie telesá MORA 6153 s výkonom 2,5 kW objem cca 55 m³. Schopnosť vykurovacích telies vykúriť tieto objemy na teploty z uvedeného rozsahu je len orientačná, pretože bezprostredne závisí od tepelnoizolačných vlastností vykurovaného objektu (tepelnoizolačné vlastnosti stien a oken, úniky tepla stropom, netesnosti dverí, tepelné mosty, atď.). Nadimenzovanie potrebného tepelného výkonu s ohľadom na všetky uvedené vplyvy je v kompetencii stavebného projektanta s príslušnou autorizáciou.</p> <p>Termoregulačný ventil reaguje na zmenu teploty v miestnosti. Termoregulačný ventil má dva regulačné rozsahy. Pri dosiahnutí zvolenej teploty sa najprv zníži príkon z maxima na cca 25%. V prípade, že aj tento príkon ďalej zvyšuje teplotu v miestnosti, uzatvorí sa termoregulačný ventil úplne a hlavný horák zhasne. Nové zapálenie horáka (po ochlazení miestnosti) prebehne automaticky po zníženom príkone. Termoregulačný ventil moduluje príkon horáka podľa teploty v miestnosti.</p>

<p>DŮLEŽITÉ UPOZORNĚNÍ Pokud kdykoliv zjistíte, že plamen zapalovacího hořáku uhasl, otočte knoflík D do polohy  (N) a vyčkejte nejméně 5 minut, než se znovu pokusíte zapalovací hořák zapálit.</p>	<p>DŮLEŽITÉ UPOZORNENIE Ak kedykoľvek zistíte, že plameň zapalovacieho horáka zhasol, otočte gombík D do polohy  (N) a počkajte najmenej 5 minút, kým sa znova pokúsíte zapalovací horák zapáliť.</p>
<p>3.3. VYPNUTÍ SPOTŘEBIČE</p>	<p>3.3. VYPNUTIE SPOTREBIČA</p>
<p>a) Krátkodobé - otočte knoflíkem termoregulátoru D do polohy  (N), hlavní hořák uhasne, zapalovací hořák zůstane hořet a spotřebič je připraven k okamžitému provozu. b) Dlouhodobé - stisknete tlačítko B, tím se přeruší přívod plynu, hlavní i zapalovací hořák uhasnou a spotřebič je vyřazen z provozu. Nezapomeňte uzavřít plynový kohout před spotřebičem !</p>	<p>a) Krátkodobé - otočte gombíkom termoregulačného ventilu D do polohy  (N), hlavný horák zhasne, zapalovací horák zostane horieť a spotrebič je pripravený k okamžitej prevádzke. b) Dlhodobé - stlačte tlačidlo B, čím sa preruší prívod plynu, hlavný i zapalovací horák zhasne a spotrebič je vyradený z prevádzky. Nezapomnite uzavrieť plynový kohút pred spotrebičom !</p>
<p>4. BEZPEČNOST SPOTŘEBIČE</p>	<p>4. BEZPEČNOSŤ SPOTREBIČA</p>
<ul style="list-style-type: none"> • Tento spotřebič splňuje běžné normy bezpečnosti doporučených povrchových teplot, avšak fyzický kontakt by mohl způsobit popálení. • Plynové topidlo je vybaveno termoelektrickou pojistkou, která odstaví topidlo z provozu v případě zhasnutí hořáku z důvodu přerušení dodávky plynu, případně z jiných nepředvídatelných důvodů. • V případě instalace spotřebiče v jeslích, školkách a na jiných místech s pobytém malých dětí, starých nebo nemocných osob se doporučuje, aby byl použit dodatečný ochranný kryt s ohledem na zvláštní nebezpečí, které by v uvedených místech mohlo existovat. 	<ul style="list-style-type: none"> • Tento spotrebič spĺňa bežné normy bezpečnosti doporučených povrchových teplôt, avšak fyzický kontakt by mohol spôsobiť popálenie. • Plynové vyhrievacie teleso je vybavené termoelektrickou poistkou, ktorá odstaví vyhrievacie teleso z prevádzky v prípade zhasnutia horáka z dôvodu prerušenia dodávky plynu, prípadne z iných nepredvídateľných dôvodov. • V prípade inštalácie spotrebiča v jasliach, škôlkach a na iných miestach k ochrane malých detí, starých alebo nemocných osôb sa doporučuje, aby bol použitý dodatočný ochranný kryt s ohľadom na zvláštne nebezpečenstvo, ktoré by v uvedených miestach mohlo existovať.
<p>5. POUŽITÍ SPOTŘEBIČE</p>	<p>5. POUŽÍVANIE SPOTREBIČA</p>
<p>Při prvním použití spotřebiče může dojít k vypalování, které je doprovázeno slabým zápachem. Tento jev se objevuje pouze u nového spotřebiče a po krátké době provozu mizí. Před použitím doporučujeme topidlo i příslušenství vyčistit dle pokynů v kap. 6. Čištění spotřebiče.</p>	<p>Pri prvom použití spotrebiča môže dôjsť k vypalovaniu, ktoré je sprevádzané slabým zápachom. Tento jav sa objavuje iba u nového spotrebiča a po krátkej dobe prevádzky mizne. Pred použitím doporučujeme vykurovacie teleso i príslušenstvo vyčistiť podľa pokynov v kap. 6. Čistenie spotrebiča.</p>
<p>VELMI DŮLEŽITÉ UPOZORNĚNÍ</p> <ul style="list-style-type: none"> • Věci, jako např. textilní výrobky nesmí být nikdy umístovány na spotřebič, zápalné materiály nesmí být umístovány bližšie než 500 mm od čela spotřebiče. • Nábytek by neměl být umístován bližšie než 200 mm od boku spotřebiče. • Spotřebič vyžaduje občasnou obsluhu a dozor. • Spotřebič je povoleno umísťovat a přemísťovat pouze v souladu s platnou projektovou dokumentací. 	<p>VEĽMI DŮLEŽITÉ UPOZORNENIA</p> <ul style="list-style-type: none"> • Veci, ako napr. textilné výrobky nesmú byť nikdy umiestňované na spotrebič, zápalné materiály nesmú byť umiestňované bližšie než 500 mm od čela spotrebiča. • Nábytok by nemal byť umiestňovaný bližšie než 200 mm od boku spotrebiča. • Spotrebič vyžaduje občasnú obsluhu a dozor. • Spotrebič je povolené umísťovať a premiesťovať iba v súlade s platnou projektovou dokumentáciou.

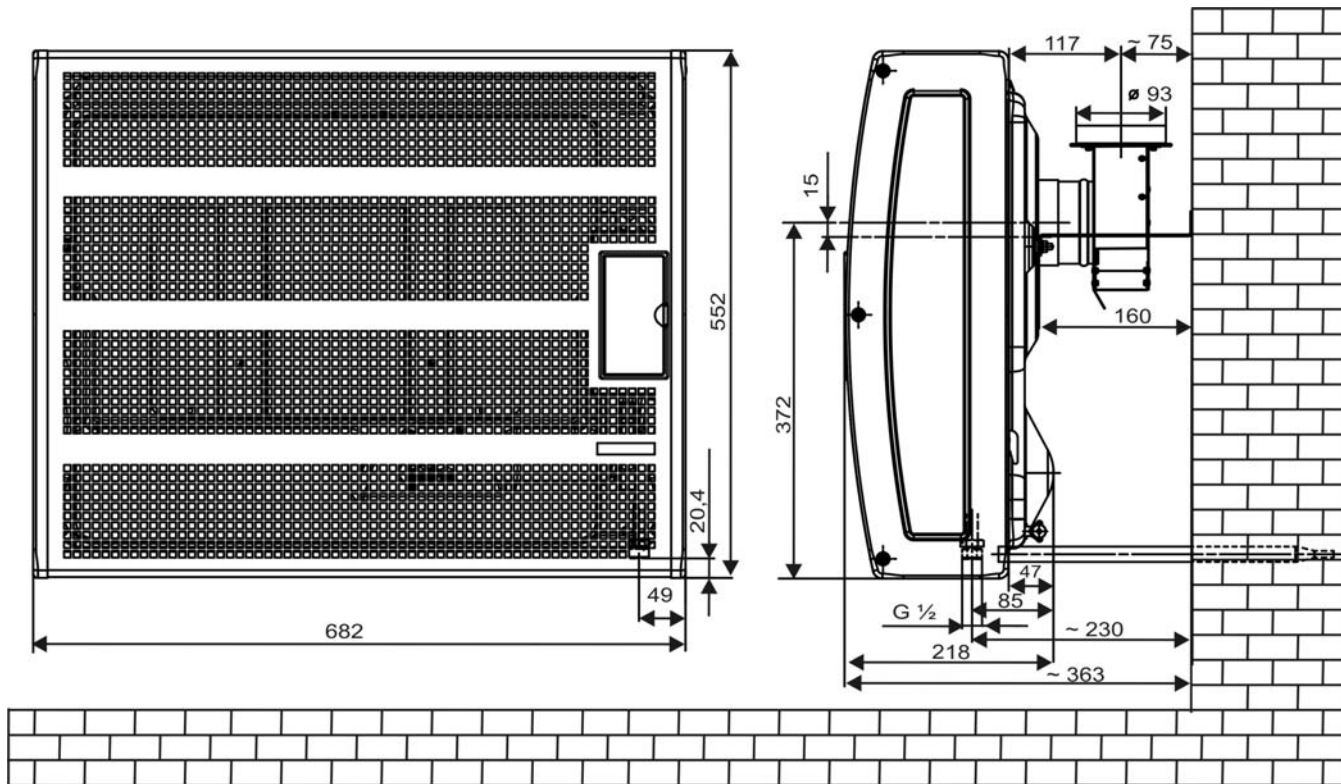
<h3 style="text-align: center;">6. ČIŠTĚNÍ SPOTŘEBIČE</h3>	<h3 style="text-align: center;">6. ČISTENIE SPOTREBIČA</h3>
<p>Plášť - spotřebič je možno čistit až po jeho vypnutí a vychladnutí. Používejte čistou, měkkou a vlhkou hadru. Nepoužívejte drsné čisticí prostředky, aby nedošlo k poškození povrchové úpravy.</p> <p>Výměník - před zahájením topné sezóny doporučujeme sejmutí pláště a odstranění všech nečistot z výměníku tepla a kolem něj.</p>	<p>Plášť - spotřebič je možné čistiť až po jeho vypnutí a vychladnutí. Používajte čistú, mäkkú a vlhku handru. Nepoužívajte drsné čistiace prostriedky, aby nedošlo k poškodeniu povrchovej úpravy.</p> <p>Výmenník - pred zahájením vykurovacej sezóny doporučujeme zložiť plášť a odstrániť všetky nečistoty z výmenníka tepla a okolo neho.</p>
<h3 style="text-align: center;">7. NASAZOVÁNÍ PLÁŠTĚ</h3>	<h3 style="text-align: center;">7. NASADZOVANIE PLÁŠŤA</h3>
<p>Zavěste plášť na horní část zadní stěny topidla a dbejte přitom na to, aby háčky pláště zapadly do otvorů v zadní stěně. Ovládací panel termoregulátoru musí současně zapadnout do příslušného otvoru v čelní stěně pláště.</p> <p>Věnujte zvýšenou pozornost snímání a nasazování pláště, aby nedošlo k poškození trubičky přívodu plynu k zapalovacímu hořáku !</p>	<p>Zaveste plášť na hornú časť zadnej steny vykurovacieho telesa a dbajte pritom na to, aby háčiky pláštia zapadli do otvorov v zadnej stene. Pritom musí zapadnúť ovládací panel termoregulačného ventilu do príslušného otvoru v čelnej stene pláštia.</p> <p>Venujte zvýšenú pozornosť zloženiu a nasadzovaniu pláštia, aby nedošlo k poškodeniu trubičky prívodu plynu k zapaľovaciemu horáku !</p>
<h3 style="text-align: center;">8. ÚDRŽBA</h3>	<h3 style="text-align: center;">8. ÚDRŽBA</h3>
<p>Pravidelnou údržbou Vašeho topidla lze předejít případným závadám. Doporučujeme celkovou údržbu provádět jednou za dva roky, nejlépe pracovníkem servisu nebo oprávněnou firmou před zahájením topné sezóny.</p>	<p>Pravidelnou údržbou Vašho vykurovacieho telesa možno predísť prípadným závadám. Odporúčame vykonávať celkovú údržbu raz za dva roky, najlepšie pred začatím vykurovacej sezóny, pracovníkom servisu alebo oprávnenej firmy.</p>
<h3 style="text-align: center;">9. REKLAMACE</h3>	<h3 style="text-align: center;">9. REKLAMÁCIA</h3>
<p>Vyskytne-li se v záruční době na topidle nějaká funkční nebo vzhledová závada, v žádném případě ji neopravujte sami. Závadu reklamujte v prodejně, ve které bylo topidlo zakoupeno, nebo v některé ze záručních opravenných nebo servisních gescí, jejichž seznam je uveden v Záručních podmínkách, případně u firmy, která topidlo uvedla do provozu. Při podávání reklamace se řiďte textem přiloženého Záručního listu. Při reklamaci je nutno předložit Záruční list, na kterém musí být prodejcem potvrzeno datum prodeje topidla, oprávněnou firmou datum instalace a rovněž i datum jeho uvedení do provozu.</p> <p>Bez předložení řádně vyplněného Záručního listu je reklamace neplatná.</p>	<p>Ak sa vyskytne v záručnej dobe na vykurovacom telese nejaká funkčná alebo vzhľadová chyba, v žiadnom prípade ju neopravujte sami. Závadu reklamujte v predajni, v ktorej bolo vykurovacie teleso kúpené, v niektorej zo záručných opravovni alebo servisných gescí, ktorých zoznam je uvedený v Záručných podmienkach, prípadne u firmy, ktorá vykurovacie teleso uviedla do prevádzky. Pri uplatňovaní reklamácie sa riadte textom priloženého Záručného listu. Pri reklamácií je nutné predložiť Záručný list, na ktorom musí byť predajcom potvrdený dátum predaja vykurovacieho telesa oprávněnou firmou, dátum inštalácie a taktiež i dátum jeho uvedenia do prevádzky.</p> <p>Bez predloženia riadne vyplneného Záručného listu je reklamácia neplatná.</p>
<h3 style="text-align: center;">10. ZPŮSOBY VYUŽITÍ A LIKVIDACE OBALŮ</h3>	<h3 style="text-align: center;">10. SPÔSOBY VYUŽITIA A LIKVIDÁCIE OBALOV</h3>
<div style="display: flex; align-items: center;">  <p>MORA MORAVIA, s.r.o., se zapojila do integrovaného systému sběru komunálního odpadu ve spolupráci s firmou EKO-KOM, a. s. Sběr obalů uložených na sběrných místech ve Vaší obci zaručuje jejich recyklaci.</p> </div>	<p>Vlnitá lepenka, baliací papier - predaj zberným surovinám - do zberných kontajnerov na zberný papier - iné využitie</p> <p>Drevené podstavce - na miesto určené obcou na ukladanie odpadu Obalová fólia a PE vrecia - do zberných kontajnerov na plasty</p>
<h3 style="text-align: center;">11. LIKVIDACE SPOTŘEBIČE PO UKONČENÍ ŽIVOTNOSTI</h3>	<h3 style="text-align: center;">11. LIKVIDÁCIA SPOTREBIČA PO UKONČENÍ ŽIVOTNOSTI</h3>
<p>Spotřebič obsahuje hodnotné materiály, ktoré by mali byť opätovne využité. Podľa možnosti spotřebič odovzdajte do zberných surovin alebo na miesto určené obcou na odkladanie odpadu.</p>	<p>Spotřebič obsahuje hodnotné materiály, ktoré by mali byť opätovne využité. Spotřebič odovzdajte do zberných surovin alebo na miesto určené obcou k ukladaniu odpadu.</p>

TECHNICKÝ NÁVOD K MONTÁŽI A SEŘÍZENÍ	TECHNICKÝ NÁVOD NA MONTÁŽ A NASTAVENIE
<p>Technický návod k montáži a seřízení je určen pro odborné pracovníky, kteří provádějí instalaci, uvedení do provozu, seřízení a údržbu plynových topidel, jako i pro projektanty.</p> <p>Doporučujeme Vám, vážený zákazníku, prostudovat si ve vlastním zájmu následující text.</p>	<p>Technický návod na montáž a nastavenie je určený pre odborných pracovníkov, ktorí realizujú inštaláciu, uvedenie do prevádzky, nastavenie a údržbu plynových vykurovacích telies, ako aj pre projektantov.</p> <p>Doporučujeme Vám, vážený zákazník, aby ste si vo vlastnom záujme preštudovali nasledovný text.</p>
1. DŮLEŽITÉ UPOZORNĚNÍ PRO ODBORNÉ PRACOVNÍKY	1. DŮLEŽITÉ UPOZORNENIE PRE ODBORNÝCH PRACOVNÍKOV
<p>Před instalací topidla se přesvědčte, zda místní dodávky paliva (označení druhu paliva a jeho přetlaku) a seřízení topidla souhlasí s údaji na typovém štítku, který je umístěn na boční stěně pláště topidla z vnitřní strany.</p> <ul style="list-style-type: none"> • Topidla typu 6143.x002 a 6153.x002 jsou zkompletována a seřizena na zemní plyn G 20 (20 mbar). • Topidla typu 6143.x003 a 6153.x003 jsou zkompletována a seřizena na propan-butan G 30 (30 mbar). • Vytápěcí plochy spotřebiče jsou všechny lakované povrchové plochy pláště topidla. • Instalaci je nutno provést v souladu s platnými národními normami a předpisy. • Instalaci topidla smí provádět pouze oprávněná osoba k této činnosti odborně způsobilá (servis, servisní firma). Oprávněná osoba je povinná instalovat topidlo v provozní poloze, připojit jej k rozvodu plynu a překontrolovat jeho funkci. Instalace topidla musí být potvrzena v Záručním listu. • Při jakékoliv manipulaci s topidlem mimo běžné použití je nutno uzavřít kohout přívodu plynu před spotřebičem. • Při instalaci spotřebiče je nutné z hlediska funkce spotřebiče provést tyto úkony: <ul style="list-style-type: none"> • zkouška těsnosti plynových spojů, • kontrola funkce termoregulátoru, • kontrola funkce piezoelektrického zapalovače, • kontrola funkce hlavního i zapalovacího hořáku, • předvedení všech funkcí spotřebiče zákazníkovi a seznámení s jeho obsluhou a údržbou. 	<p>Pred inštaláciou vykurovacieho telesa sa presvedčte, či miestne dodávky paliva (označenie druhu paliva, jeho pretlaku) a nastavenie vykurovacieho telesa súhlasí s údajmi na typovom štítku, ktorý je umiestnený na prednej strane plášta vykurovacieho telesa z vnútornej strany.</p> <ul style="list-style-type: none"> • Plynové vykurovacie telesá typu 6143.x002 a 6153.x002 sú skompletizované a nastavené na zemný plyn G 20 (20 mbar). • Plynové vykurovacie telesá typu 6143.x003 a 6153.x003 sú skompletizované a nastavené na propán-bután G 30 (30 mbar). • Vykurovacie plochy spotrebiča sú všetky lakované povrchové plochy plášta vykurovacieho telesa. • Inštaláciu je nutné realizovať v súlade s platnými národnými normami a predpismi. • Inštaláciu plynového vykurovacieho telesa smie realizovať len oprávnená osoba k tejto činnosti odborne spôsobilá (servis, servisná firma). Oprávnená osoba je povinná inštalovať vykurovacie teleso v prevádzkovej polohe, pripojiť ho k rozvodu plynu a prekontrolovať jeho funkcie. Inštalácia vykurovacieho telesa musí byť potvrdená v záručnom liste. • Pri akejkoľvek manipulácii s vykurovacím telesom mimo bežné použitie je nutné uzavrieť kohút prívodu plynu pred spotrebičom. • Pri inštalácii spotrebiča je nutné z hľadiska funkcie spotrebiča realizovať tieto úkony: <ul style="list-style-type: none"> • skúška tesnosti plynových spojov, • kontrola funkcie termoregulačného ventilu, • kontrola funkcie piezoelektrického zapalovača, • kontrola funkcie hlavného i zapalovacieho horáka, • predvedenie všetkých funkcií spotrebiča a oboznámenie sa jeho obsluhou a údržbou.

2. HLAVNÍ ROZMĚRY

MORA 6143

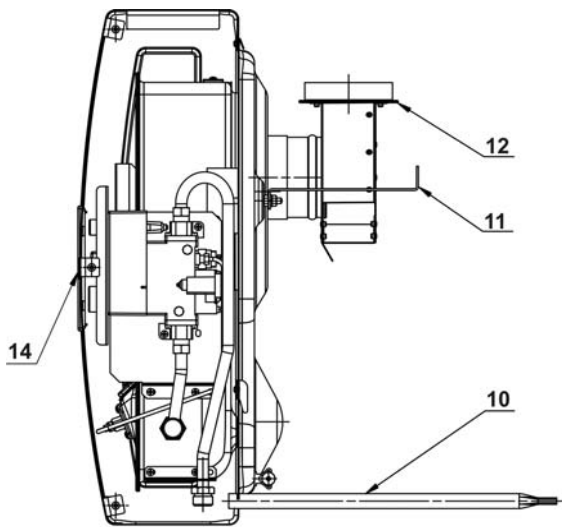
2. HLAVNÉ ROZMERY



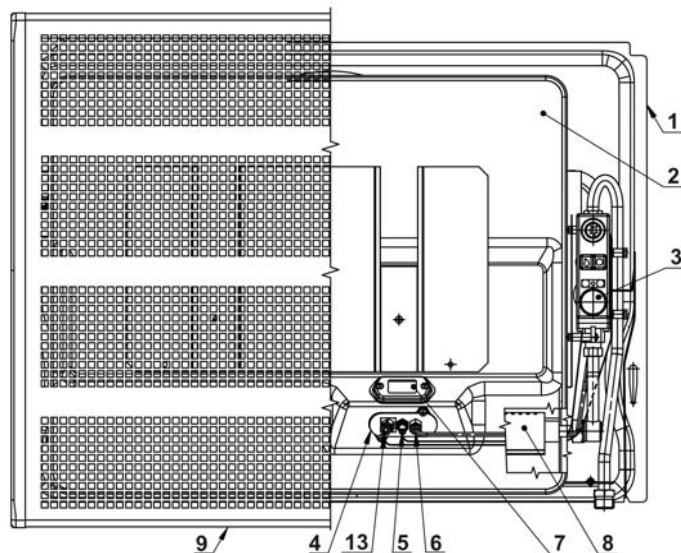
Obr. 2

3. HLAVNÍ ČÁSTI

MORA 6143

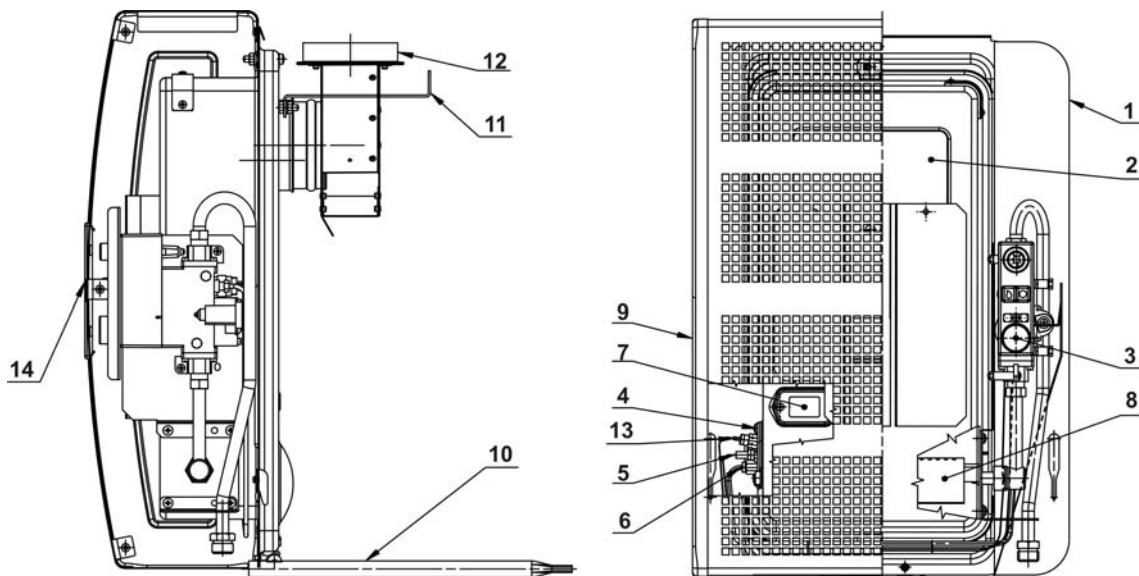


3. HLAVNÉ ČASTI



Obr. 4

1 – zadní stěna	8 – hlavní hořák	1 – zadná stena	8 – hlavný horák
2 – výměník tepla	9 – plášť topidla	2 – výmenník tepla	9 – plášť vykurovacieho telesa
3 – termoregulátor	10 – konzola	3 – termoregulačný ventil	10 – konzola
4 – zapalovací soustava	11 – držák	4 – zapalovacia sústava	11 – držiak
5 – elektroda zapalovacího hořáku	12 – přerušovač tahu	5 – elektróda zapalovacieho horáka	12 – prerušovač tahu
6 – zapalovací hořák	13 – termoelektrická pojistka	6 – zapalovací horák	13 – termoelektrická pojistka
7 – okénko na výměníku		7 – okienko na výmenníku	



Obr. 5

1 – zadní stěna	7 – okénko na výměníku	1 – zadná stena	7 – okénko na výmenníku
2 – výměník tepla	8 – hlavní hořák	2 – výmenník tepla	8 – hlavný horák
3 – termoregulátor	9 – plášť topidla	3 – termoregulačný ventil	9 – plášť vykurovacieho telesa
4 – zapalovací soustava	10 – konzola	4 – zapalovací sústava	10 – konzola
5 – elektroda zapalovacího hořáku	11 – držák	5 – elektroda zapalovacieho horáka	11 – držiak
6 – zapalovací hořák	12 – přerušovač tahu	6 – zapalovací horák	12 – prerušovač tahu

4. INSTALACE

Připojení topidla může být provedeno po předchozím schválení projektové dokumentace příslušným plynárenským podnikem a po revizi komína provedené oprávněnou kominickou firmou. Jeho instalaci provádí výhradně kvalifikované firmy, oprávněné k připojování plynových spotřebičů. Musí respektovat příslušné předpisy, technická pravidla a pod., a to zejména:

4. INŠTALÁCIA

Pripojenie plynového vykurovacieho telesa musí byť realizované po predchádzajúcom schválení projektovej dokumentácie plynárenským podnikom a po revízii dymovodu prevedenej oprávněnou kominárskou firmou. Jeho inštaláciu realizujú výhradne kvalifikované firmy, oprávněné na pripojovanie plynových spotrebičov. Musia respektovať príslušné predpisy, technické pravidlá a pod. a to najmä:

<p>ČSN EN 1775 Zásobování plynem. Plynovody v budovách. Nejvyšší provozní tlak \leq 5 bar. Provozní požadavky</p> <p>ČSN 33 2000-1 Elektrické instalace budov – Část 1: Rozsah platnosti, účel a základní hlediska</p> <p>ČSN 06 1008 Požární bezpečnost tepelných zařízení</p> <p>ČSN 38 6462 Zásobování plynem – LPG – Tlakové stanice, rozvod a použití</p> <p>ČSN 73 0823 Požárně technické vlastnosti hmot. Stupeň nehořlavosti stavebních hmot.</p> <p>ČSN EN 73 4201 Kominý a kouřovody – Navrhování, provádění a připojování spotřebičů paliv.</p> <p>TPG 70401 Odběrná plynová zařízení a spotřebiče na plyná paliva v budovách.</p> <p>TPG 80002 Spotřebiče na plyná paliva s relativní hustotou vyšší než vzduch, umístěné v prostorech pod úrovní terénu.</p> <p>Při instalaci spotřebičů musí však být respektovány i ostatní předpisy, např. předpisy stavební, požární, na ochranu památkových budov, na ochranu proti nebezpečí výbuchu a pod.</p> <p>Certifikace plynových topidel byla provedena podle předpisů: Nařízení vlády č. 22/2003 Sb., kterým se stanoví technické požadavky na spotřebiče plyných paliv.</p> <p>ČSN 06 1401 Lokální spotřebiče na plyná paliva. Základní ustanovení</p> <p>ČSN EN 613 Konvekční kamna na plyná paliva</p> <p>Včetně souvisejících předpisů s těmito normami.</p>	<p>STN EN 1775 Zásobovanie plynom. Plynovody v budovách . Maximálny prevádzkový tlak \leq 5 bar. Prevádzkové požiadavky</p> <p>STN 92 0300 Požiarna bezpečnosť lokálnych spotrebičov a zdrojov tepla</p> <p>STN 38 646 Predpisy na inštaláciu a rozvod propán-butánu v obytných budovách</p> <p>STN 73 0823 Požiarno-technické vlastnosti hmôt. Stupeň horľavosti stavebných hmôt</p> <p>STN 73 4201 Navrhovanie kominov a dymovodov</p> <p>STN 73 4210 Výroba kominov a dymovodov a pripájanie spotrebičov plyných palív</p> <p>Nariadenie vlády č. 393/1999 Z.z., ktorým sa stanovujú technické požiadavky na spotrebiče plyných palív.</p> <p>Pri inštalácii spotrebičov podľa týchto predpisov musia byť však rešpektované aj ďalšie nadväzné predpisy, napr. predpisy stavebné, požiarne, na ochranu pamiatkových budov, na ochranu proti nebezpečenstvu výbuchu a pod.</p> <p>Certifikácia plynových vykurovacích telies bola vykonaná podľa predpisov: STN EN 613 Samostatné konvekčné ohrievače na plyné palivá</p> <p>Vrátane predpisov súvisiacich s touto normou.</p>
---	---

4.1. UMÍSTĚNÍ PLYNOVÉHO TOPIDLA

Plynové topidlo je určeno do prostředí dle ČSN 332000-3 se specifikací dle ČSN 33 2000-5-51 (v prostorách normálních) a dle TPG 70401.

Topidla lze umístit v místech, kde jej můžeme připojit na potrubí přívodu plynu a kde jej můžeme připojit ke kominu.

Topidla jsou tepelné spotřebiče, kterých umístění a instalace musí odpovídat platné projektové dokumentaci a příslušným předpisům TPG 70401, ČSN EN 73 4201, TPG 80002, ČSN 38 6462, ČSN 06 1008 a ČSN 73 0823.

Tyto topidla tzv. otevřeného typu mohou být umístěna jenom v těch místnostech, kde je zajištěn přívod vzduchu pro spalování dle příslušných norem a předpisů. Nesmí být umístěna v místnostech, ve kterých se vytváří podtlak vlivem sacích ventilátorů, s výjimkou sacích zařízení nad sporákem.

Topidla jsou navrženy pro montáž na nehořlavou zeď, přičemž minimální vzdálenost mezi spodní částí krytu a úrovní podlahy má být 90 mm (MORA 6143), resp. 60 mm (MORA 6153).

Jestliže je topidlo umístěno v pravém rohu místnosti, doporučuje se minimální vzdálenost mezi pravou boční stěnou krytu a rohem místnosti 460 mm (MORA 6143), resp. 250 mm (MORA 6153), aby byla umožněna demontáž hořáku při opravách. Jestliže tuto vzdálenost nelze dodržet a je nutno provést

4.1. UMIESTNENIE PLYNOVÉHO VYKUROVACIEHO TELESÁ

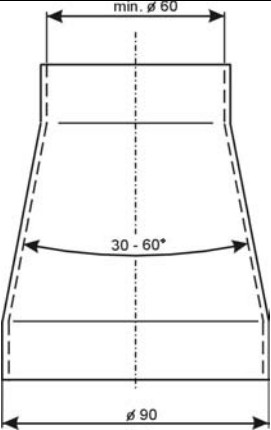
Plynové vykurovacie telesá MORA 6143 a MORA 6153 sú určené do prostredia bez agresívnych pár s teplotou okolia nad 0 °C.

Vykurovacie telesá je možné umiestniť na miestach, kde ich môžeme pripojiť na potrubie prívodu plynu a na kominové teleso.

Vykurovacie telesá sú tepelné spotrebiče, ktorých umiestnenie a inštalácia musí zodpovedať platnej projektovej dokumentácii a príslušným predpisom (STN 38 6460, STN 73 4210, STN 734201, STN 73 0823 a STN 73 0823). Tieto vykurovacie telesá tzv. otvoreného typu môžu byť umiestnené len v tých miestnostiach, kde je zabezpečený prívod vzduchu pre spaľovanie podľa príslušných noriem a predpisov. Nesmú byť umiestnené v miestnostiach, v ktorých sa vytvára podtlak vplyvom sacích ventilátorov, s výnimkou sacích zariadení nad sporákom.

Vykurovacie telesá sú navrhnuté pre montáž na nehoľavú stenu, pričom minimálna vzdialenosť medzi spodnou časťou krytu a úrovňou podlahy má byť 90 mm (MORA 6143), resp. 60 mm (MORA 6153).

Ak je vykurovacie teleso umiestnené v pravom rohu miestnosti, doporučuje sa minimálna vzdialenosť medzi pravou bočnou stenou a rohom miestnosti 460 mm (MORA 6143), resp. 250 mm (MORA 6153), aby bola umožnená demontáž horáka

<p>inspekci hořáku, topidlo může být jednoduše a rychle demontováno ze své polohy na zdi tak, že se odpojí přívod plynu a vyjme se výměník ze zadní stěny. Jestliže je topidlo umístěno v levém rohu místnosti, povoluje se minimální vzdálenost mezi levou boční stěnou krytu a rohem místnosti 50 mm, aby se umožnila v případě potřeby snadná demontáž krytu.</p>	<p>pri opravách. Keď nie je možné túto vzdialenosť dodržať a je nutné realizovať prehliadku horáka, vykurovacie teleso môže byť jednoducho a rýchlo demontované zo svojej polohy na stene tak, že sa odpojí prívod plynu a vyberie sa výmenník zo zadnej steny. Ak je vykurovacie teleso umiestnené v ľavom rohu miestnosti, povoľuje sa minimálna vzdialenosť medzi ľavou bočnou stenou krytu a rohom miestnosti 50 mm, aby sa umožnila v prípade potreby ľahká demontáž krytu.</p>	
<p>UPOZORNĚNÍ Nad topidlem je nutno zabezpečit volný prostor vysoký min. 200 mm kvůli dostatečnému proudění vzduchu. Když je topidlo umístěno ve výklenku nebo je nad ním umístěna polička, max. hloubka výklenku, resp. poličky by neměla být větší než 100 mm.</p>	<p>UPOZORNENIE Nad vykurovacím telesom je nutné zabezpečiť voľný priestor vysoký min. 200 mm kvôli dostatočnému prúdeniu vzduchu. Keď je vykurovacie teleso umiestnené vo výklenku alebo je nad ním umiestnená polička max. hĺbka výklenku, resp. poličky by nemala byť väčšia ako 100 mm.</p>	
<p>4.2. POŽÁRNĚ BEZPEČNOSTNÍ POŽADAVKY</p>	<p>4.2. POŽIARNO - BEZPEČNOSTNÉ POŽIADAVKY</p>	
<p>Z hlediska požárně bezpečnostních požadavků je nutno při umístování, instalaci a při provozu respektovat ustanovení ČSN 06 1008. Bezpeční vzdálenost topidel od hořlavých hmot: ve směru hlavního sálaní 500 mm v ostatních směrech 200 mm</p>	<p>Z hľadiska požiarno bezpečnostných požiadaviek je nutné pri umiestňovaní, inštalácii a pri prevádzke rešpektovať ustanovenia STN 92 0300. Bezpečná vzdialenosť vykurovacích telies od horľavých hmôt: v smere hlavného sálania 500 mm v ostatných smeroch 200 mm</p>	
<p>4.3. ODTAH SPALIN</p>	<p>4.3. ODVOD SPALÍN</p>	
<p>Spaliny se odvádí kouřovodem (obr. 6.) o průměru 90 mm z materiálu chráněného proti korozi (např. zinkováním nebo smaltováním). Užší konec kouřovodu se zasouvá do hrdla přerušovače tahu, do kterého sa opět zasune další část kouřovodu. Směr tohoto zasouvání směrem ke spotřebiči musí zůstat pro všechny díly kouřovodu zachován až ke komínové zděři. Instalace kouřovodu musí být provedena v souladu s platnými normami a souvisejícími předpisy. Vzdálenost mezi ústím přerušovače tahu a vstupem do komína volíme (z hlediska teplot uvnitř komínového průduchu) co nejmenší. V odůvodněných případech lze průměr vlastního dymovodu redukovat (od ústí přerušovače po sopouch) až na min. 60 mm. V tom případě je nutno dodržet příslušné ustanovení platné normy, pojednávající o komínových redukcích.</p>	 <p>Obr. 6</p>	<p>Spaliny sa odvádzajú dymovodom s priemerom 90 mm z materiálu chráněného proti korózii (napr. zinkováním alebo smaltováním). Užší koniec dymovodu sa zasúva do hrdla prerušovača tahu, do ktorého sa opäť zasunie ďalšia časť dymovodu. Smer tohoto zasúvania musí zostať pre všetky diely dymovodu zachovaný od spotrebiča až po otvor do komína. Inštalácia dymovodu musí byť vyhotovená v súlade s platnými normami a súvisiacimi predpismi. Vzdialenosť medzi ústím prerušovača tahu a vstupom do komína volíme (z hľadiska teplôt vo vnútri komínového priechodu) čo najmenšiu. V odôvodnených prípadoch je možné priemer vlastného dymovodu redukovat (od ústia prerušovača po otvor do komína) až na min. 60 mm. V tomto prípade je nevyhnutné dodržat príslušné ustanovenia STN 73 4201, pojednávajúcej o komínových redukcích.</p>

4.4. INSTALACE NA NEHOŘLAVÉ STĚNĚ

Uložte krabici s topidlem na vodorovnou plochu tak, aby šípky na krabici směřovaly nahoru. Otevřete vrchní část krabice, vyjměte sáček s příslušenstvím a lepenkovou vložku s přerušovačem tahu a se dvěma konzolami. Následně vytáhněte plynové topidlo z krabice. U topidla 6153 odstraňte z oválných otvorů na zadní stěně lepenku, která zajišťuje plášť plynového topidla při přepravě. Opatrně (aby nedošlo k poškození trubičky přívodu plynu do zapalovacího hořáku) vysuňte ze závěsu v horní části a z háčků na bočních stěnách technologickou část topidla a vyjměte ji z pláště. Samotný plášť opět zasuňte do krabice, aby v průběhu instalace nedošlo k jeho poškození.

Plynové topidlo MORA 6143, resp. MORA 6153 je určeno pro uchycení na nehořlavou stěnu, takže neklade žádné požadavky na zastavenou plochu. Je zavěšeno na zadních konzolách (2) a ke zdi je přichyceno držáky (3) přišroubovanými pomocí přiložených vrtů A4x20 (4) a podložek 4,3 (5) do předem zabudovaných špalíček, nebo nejlépe do hmoždinek H6 (6). Vzájemné rozmístění konzol a držáků je patrné z rozměrových dispoic na obr. 7 - MORA 6143 a na obr. 8 - MORA 6153. Tyto rozměry je třeba dodržet (nejlépe pomocí šablony např. z tvrdšího papíru).

Topidlo zasuňte spodní hranou zadní stěny (1) do výřezu v zabudovaných konzolách (2). Přesahující části šroubů M6, vyčnívající ze zadní stěny zasuňte do otvorů držáků (3) a přišroubujte pomocí matic M6 (8) a podložek 6,4 (7).

Instalaci přerušovače tahu a následného kouřovodu přenechte příslušným odborníkům!

1. Zadní stěna topidla

6. Hmoždinka H6

2. Konzola

7. Podložka plochá 6,4

3. Držák

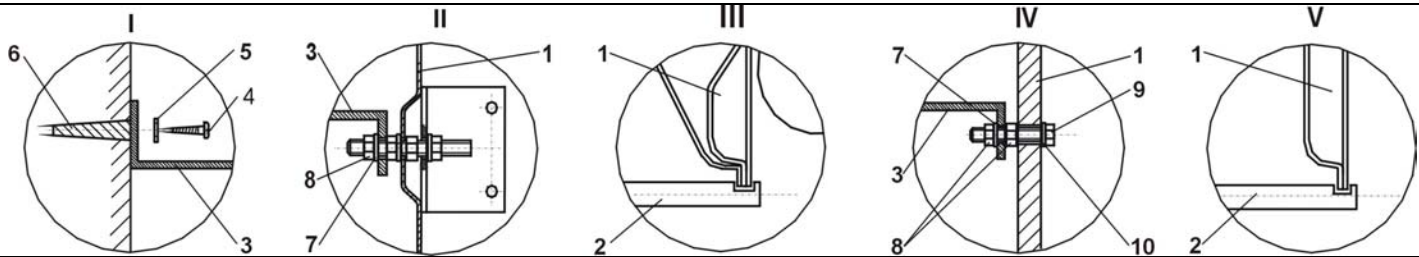
8. Matice M6

4. Vrut A4x20

9. Šroub M6x16

5. Podložka plochá 4,3

10. Podložka vějířová 6,4



4.4. INŠTALÁCIA NA NEHOĽAVEJ STENE

Uložte škatuľu s vykurovacím telesom na vodorovnú plochu tak, aby šípky na škatuľi smerovali nahor. Otvorte vrchnú časť škatule, vyberte malú škatuľu s príslušenstvom a lepenkovú vložku s prerušovačom ťahu a s dvoma konzolami. Potom vytiahnite plynové vykurovacie teleso zo škatule. Pri vykurovacom telese MORA 6153 odstraňte z oválnych otvorov na zadnej stene lepenku, ktorá zabezpečuje plášť plynového vykurovacieho telesa pri preprave. Opatrne (aby nedošlo k poškodeniu rúrky prívodu plynu do zapalovacieho horáka) vysuňte zo závěsu v hornej časti a z háčikov na bočných stenách technologickú časť vykurovacieho telesa a vyberte ju z pláštia. Samotný plášť opäť zasuňte do škatule, aby v priebehu inštalácie nedošlo k jeho poškodeniu.

Plynové vykurovacie teleso MORA 6143, resp. MORA 6153 je určené pre uchytienie na nehoľavú stenu, takže nekladie žiadne požiadavky na zastavanú plochu. Je zavesené na zamurovaných konzolách (2) a k stene je prichytené držiakmi (3), priskrutkovanými pomocou priložených vrtov A4x20 (4) a podložiek 4,3 (5) do vopred zabudovaných špalíkov, alebo najlepšie do hmoždienok H6 (6). Vzájomné rozmiestnenie konzol a držiakov je zrejme z rozmerových dispoicí na obr. 7 - MORA 6143 a na obr. 8 - MORA 6153. Tieto rozmery je potrebné dodržať (najlepšie pomocou šablóny napr. z tvrdšieho papiera).

Vykurovacie teleso zasuňte spodnou hranou zadnej steny (1) do výřezu v zabudovaných konzolách (2). Presahujúcu časť skrutiek M6, vyčnívajúcu zo zadnej steny zasuňte do otvorov držiakov (3) a priskrutkujte pomocou matic M6 (8) a podložiek 6,4 (7).

Inštaláciu dymovodu prenechajte príslušným odborníkom!

1. Zadná stena vykurovacieho telesa

6. Hmoždinka H6

2. Konzola

7. Podložka plochá 6,4

3. Držiak

8. Matica M8

4. Vrut A4x20

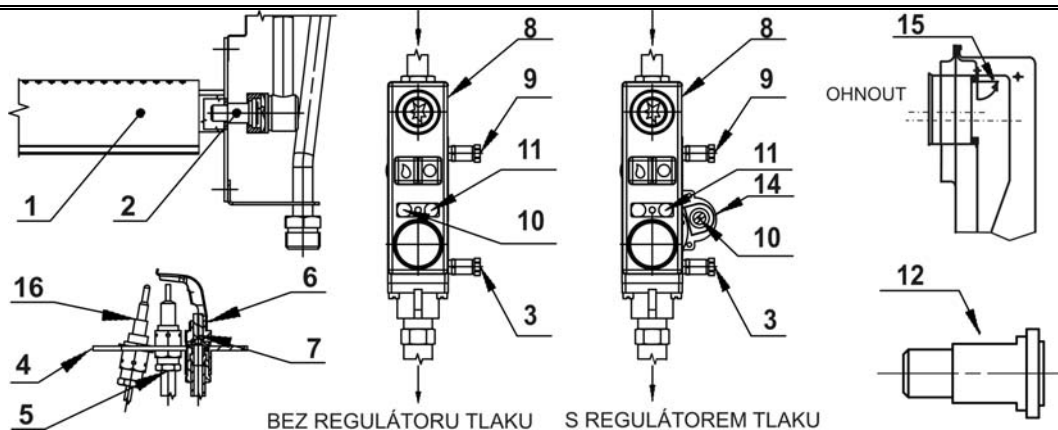
9. Skrutka M6x16

5. Podložka plochá 4,3

10. Podložka vejárovitá 6,4

<p style="text-align: center;">MORA 6143</p> <p style="text-align: center;">Obr. 7</p>	<p style="text-align: center;">MORA 6153</p> <p style="text-align: center;">Obr. 8</p>
4.5. PŘÍPOJKA PŘÍVODU PLYNU	4.5. PRÍPOJKA NA PRÍVOD PLYNU
<p>Rozměr přípojky na topidle je ISO 228 -1/ G 1/2. Do připojovacího potrubí je třeba před vstup do topidla vložit plynový kohout dle TPG 70401. Připojení je nutné realizovat v souladu s normami a předpisy ČSN 38 6462 a ČSN EN 1775.</p>	<p>Rozmer prípojky na vykurovacom telese je ISO 228-1/G1/2. Do pripojovacieho potrubia je potrebné pred vstup do vykurovacieho telesa vložiť plynový kohút. Pripojenie je nutné realizovať v súlade s normami a predpismi STN 38 6460 a STN EN 1775.</p>
<p>DŮLEŽITÉ UPOZORNĚNÍ Při instalaci zajistěte vstupní nástavec topidla proti pootočení (např. dalším montážním klíčem), aby se neporušila těsnost plynové instalace topidla.</p>	<p>DŮLEŽITÉ UPOZORNENIE Pri inštalácii zabezpečte vstupný nástavec vykurovacieho telesa proti pootočeniu (napr. ďalším montážnym kľúčom), aby sa neporušila tesnosť plynovej inštalácie vykurovacieho telesa.</p>
4.6. REGULÁTOR TLAKU	4.6. REGULÁTOR TLAKU
<p>Součástí termoregulátoru u plynových topidel MORA 6143, 6153 je též regulátor vstupního tlaku plynu.</p>	<p>Súčasťou termoregulačného ventilu plynových vykurovacích telies MORA 6143 a MORA 6153 je aj regulátor vstupného tlaku plynu.</p>
4.7. OBSLUHA	4.7. OBSLUHA
<p>Viz Návod k obsluze a údržbě. Topidlo je ve výrobním závodě seřizeno na kategorii plynu uvedenou na typovém štítku (na boční stěně pláště topidla z vnitřní strany). Spotřeba plynu hlavního a zapalovacího hořáku je daná ve výrobním závodě namontovanými tryskami pro konkrétní druh plynu. Do hořákových skupin a do</p>	<p>Pozri Návod na obsluhu a údržbu. Vykurovacie teleso je vo výrobnom závode nastavené na kategóriu plynu uvedenú na typovom štítku (na prednej strane plášt'a z vnútornej strany). Spotreba plynu hlavného a zapalovacieho horáka je daná vo výrobnom závode namontovanými dýzami pre konkrétny druh plynu. Do</p>

ovládacích prvků topidel je kategoricky zakázáno jakkoliv zasahovat, s výjimkou přestavby topidla na jiný druh plynu pracovníkem oprávněné firmy (viz. kap. 5.).	horákových skupin a do ovládacích prvků vykurovacích telies je kategoricky zakázané akokoľvek zasahovať, s výnimkou prestavby vykurovacieho telesa na iný druh plynu pracovníkom oprávnenej firmy (viď kap. 5.).
4.8. ÚDRŽBA	4.8. ÚDRŽBA
<p>Termoregulátory u plynových topidel MORA 6143, 6153 není zapotřebí mazat. V rámci periodickej údržby, ktorou doporučujeme provádět jednou za dva roky by měly být prověřeny následující funkce plynových topidel:</p> <ul style="list-style-type: none"> • u topidel MORA 6143, 6153 funkce termoregulátoru (kontrola maximálního výkonu, regulace výkonu, regulace teploty, funkce pojistky plamene a stop tlačítka), • funkce piezoelektrického zapalovače, • funkce hlavního i zapalovacího hořáku (případné vyčištění), • těsnost všech spojů. 	<p>Termoregulačné ventily plynových vykurovacích telies MORA 6143 a MORA 6153 nie je potrebné mazat. V rámci periodickej údržby, ktorú odporúčame vykonávať raz za dva roky, by mali byť skontrolované nasledujúce funkcie plynových vykurovacích telies:</p> <ul style="list-style-type: none"> • funkcia termoregulačného ventilu (kontrola maximálneho výkonu, regulácie výkonu, regulácie teploty), • funkcia piezoelektrického zapalovača, • funkcia hlavného aj zapalovacieho horáka (případné vyčistenie), • tesnosť všetkých spojov.
5. PŘESTAVBA NA JINÝ DRUH PLYNU	5. PRESTAVBA NA INÝ DRUH PLYNU
<p>Přestavbu na jiný druh plynu (obr. 9) může provádět jen firma k tomu oprávněná. Údaje o přestavbových dílech a hodnotách pro nastavování topidel jsou obsaženy v kapitole Technické údaje.</p> <p>Při přestavbě na jiný druh plynu je nutno vyměnit:</p> <ul style="list-style-type: none"> • trysku hlavního hořáku (2) • trysku zapalovacího hořáku (7) <p>Po výměně obou trysek je nutno seřídit tepelný výkon. Toto seřízení se provádí přímo na termoregulátoru (8). V první řadě je třeba zkontrolovat tlak plynu na vstupu do spotřebiče pomocí U-manometru, který se měří na sondě (9). Jeho hodnota je pro zemní plyn je 20 mbar a pro propan-butan je 30 mbar.</p> <p>Pak následuje vlastní seřízení jmenovitého tepelného výkonu. Toto seřízení se provede pomocí regulačního šroubu (10) na regulátoru tlaku plynu (14), který je součástí termoregulátoru (8). Tlak plynu se v tomto případě měří na sondě pro měření tlaku plynu v hlavním hořáku (3). Jeho hodnoty jsou uvedeny v Tab. 1 (tlak plynu při jmenovitém tepelném příkonu). Stejným způsobem se nastavuje tlak plynu pro minimální tepelný výkon spotřebiče (sporo) a to pomocí regulačního šroubu (11). Tlak plynu v hlavním hořáku (sporo) se nastavuje po ručním přestavení knoflíku termoregulátoru D (obr. 1) v Návodu k obsluze a údržbě vždy z maxima na hodnotu těsně před vypnutím topidla.</p> <p>Při přestavbě topidel MORA 6153 ze zemního plynu na propan-butan je nutno ve výstupním otvoru odtahu spalin výměníku tepla vyhnout směrem dovnitř záslepku (15), která částečně zmenšuje průřez odtahu spalin.</p>	<p>Prestavbu na iný druh plynu (obr. 9) môže vykonávať len firma k tomu oprávnená. Údaje o prestavbových dieloch a o hodnotách pre nastavovanie vykurovacích telies sú obsiahnuté v kap. 3. Pri prestavbe na iný druh plynu je potrebné vymeniť:</p> <ul style="list-style-type: none"> • dýzu hlavného horáka (2) • dýzu zapalovacieho horáka (7) <p>Po výmene oboch dýz je nevyhnutné nastaviť tepelný výkon. Toto nastavenie sa vykonáva priamo na termoregulačnom ventilu (8). V prvom rade je potrebné skontrolovať tlak plynu na vstupe do spotrebiča pomocou U-manometra, ktorý sa meria na sonde (9). Jeho hodnota pre zemný plyn je 20 mbar a pre propán-bután 30 mbar.</p> <p>Potom nasleduje samotné nastavenie menovitého tepelného výkonu. Toto nastavenie sa vykoná pomocou regulačnej skrutky (10) na regulátore tlaku plynu (14), ktorý je súčasťou termoregulačného ventilu (8). Tlak plynu sa v tomto prípade meria na sonde na meranie tlaku plynu v hlavnom horáku (3). Jeho hodnoty sú uvedené v Tab. 1 (tlak plynu pri menovitom tepelnom príkone). Rovnakým spôsobom sa nastavuje tlak plynu pre minimálny tepelný výkon spotrebiča (sporo) a to pomocou regulačnej skrutky (11). Tlak plynu v hlavnom horáku (sporo) sa nastavuje po ručnom prestavení gombíka termoregulačného ventilu D (obr.1) v Návode na obsluhu a údržbu vždy z maxima na hodnotu tesne pred vypnutím vykurovacieho telesa.</p> <p>Pri prestavbe vykurovacích telies MORA 6153 zo zemného plynu na propán-bután je nutné vo výstupnom otvore odvodu spalin výmenníka tepla vyhnúť smerom dovnútra záslepku (15), ktorá čiastočne zmenšuje prierez odvodu spalin.</p>
<p>Pracovník oprávněné organizace, provádějící přestavbu na jiný topný plyn, je povinen původní štítek nastavení nahradit novým štítkem nastavení plynového topidla. Je povinen taky provést záznam o přestavbě v Záručním listu.</p>	<p>Pracovník oprávnenej organizácie, ktorý vykonáva prestavbu na iný vykurovací plyn, je povinný pôvodný štítk nastavenia nahradit novým štítkom nastavenia plynového vykurovacieho telesa. Je taktiež povinný urobiť záznam o prestavbe v Záručnom liste.</p>



Obr. 8

1. hlavní hořák
2. tryska hlavního hořáku
3. sonda pro měření výstupního tlaku plynu (před hlavním hořákem)
4. zapalovací hořák
5. elektroda zapalovacího hořáku
6. difuzor zapalovacího hořáku
7. tryska zapalovacího hořáku
8. termoregulátor
9. sonda pro měření vstupního tlaku plynu (na vstupu do spotřebiče)
10. regulační šroub jmenovitého výkonu
11. regulační šroub minimálního výkonu
12. místo pro kód trysky hlavního hořáku (MORA 6143)
13. místo pro kód trysky hlavního hořáku (MORA 6153)
14. regulátor tlaku (dle typu)
15. záslepka odtahu spalin ve výměníku tepla (MORA 6153)

1. hlavný horák
2. dýza hlavného horáka
3. sonda pre meranie výstupného tlaku plynu (pred hlavným horákom)
4. zapalovací horák
5. elektróda zapalovacieho horáka
6. difúzor zapalovacieho horáka
7. tryska zapalovacieho horáka
8. termoregulačný ventil
9. sonda pro meranie vstupného tlaku plynu (na vstupe do spotrebiča)
10. regulačná skrutka menovitého výkonu
11. regulačná skrutka minimálneho výkonu
12. miesto pre kód trysky hlavného horáka (MORA 6143)
13. miesto pre kód trysky hlavného horáka (MORA 6153)
14. regulátor tlaku (podľa typu)
15. záslepka odvodu spalin vo výmenníku tepla (MORA 6153)

6. PŘEDÁNÍ ZÁKAZNÍKOVI	6. ODOVZDANIE ZÁKAZNÍKOVI
<p>Pracovník oprávněné organizace, která má uzavřenou smlouvu s výrobcem nebo s některou s jeho gesci:</p> <ul style="list-style-type: none"> • nainstaluje spotřebič, • uvede jej do provozu, • předvede správný provoz topidla zákazníkovi, • potvrdí záruční list, • doporučí uživateli pravidelný servis pro plynulý a bezpečný provoz topidla. 	<p>Pracovník oprávnenej organizácie, ktorá má uzavretú zmluvu s výrobcem alebo s niektorou jeho gesciou:</p> <ul style="list-style-type: none"> • nainštaluje spotrebič, • uvedie ho do prevádzky, • predvedie správnu prevádzku vykurovacieho telesa zákazníkovi, • potvrdí záručný list, • doporučí zákazníkovi pravidelný servis pre plynulú a bezpečnú prevádzku vykurovacieho telesa.
<p>UPOZORNĚNÍ Výrobce si vyhrazuje právo drobných změn v návodu, vyplývajících z inovačných nebo technologických změn výrobku, které nemají vliv na funkci výrobku.</p>	<p>UPOZORNENIE Výrobca si vyhradzuje právo drobných zmien návodu, vyplývajúcich z inovačných alebo technologických zmien výrobcom, ktoré nemajú vplyv na funkciu výrobku.</p>

PŘÍSLUŠENSTVÍ	PRÍSLUŠENSTVO		
Přibaleno k plynovému topidlu:	Přibalené k vykurovaciemu telesu:	6143	6153
Přerušovač tahu	Prerušovač tahu	1 ks	1 ks
Konzola	Konzola	2 ks	2 ks
Sáček s příslušenstvím obsahuje:	Vrecko s příslušenstvom obsahuje:		
Návod k obsluze (CZ / SK)	Návod na obsluhu (CZ / SK)	1 ks	1 ks
Záruční list + Záruční podmínky	Záručný list + Záručné podmienky	1 ks	1 ks
Držák	Držiak	2 ks	2 ks
Šroub M6x16	Skrutka M6x16	-	2 ks
Maticе M6	Matica M6	2 ks	4 ks
Podložka vějířová 6,4	Podložka vejárovitá 6,4	-	2 ks
Podložka plochá 6,4	Podložka plochá 6,4	2 ks	2ks
Hmoždinka H6	Hmoždinka H6	2 ks	2 ks
Vrut A4x20	Vrut A4x20	2 ks	2 ks
Podložka plochá 4,3	Podložka plochá 4,3	2 ks	2 ks

TECHNICKÉ ÚDAJE	TECHNICKÉ ÚDAJE						
Typ plynového topidla	Typ plynového vykurovacieho telesa	6143.X002	6143.X022		6153.X002	6153.X022	
Druh plynu	Druh plynu	ZP G 20		PB G 30	ZP G 20		PB G 30
Tlak plynu (mbar)	Tlak plynu (mbar)	20		30	20		30
Rozměry Výška / Šířka / Hloubka (mm)	Rozmery Výška / Šírka / Hĺbka (mm)	552 682 363		552 682 363	552 376 340		552 376 340
Spotřeba plynu (l / h)	Spotreba plynu (l / h)	513		150	302		88
Jmenovitý výkon (kW)	Menovitý výkon (kW)	4,2		4,2	2,5		2,5
Jmenovitý tepelný příkon vztážený k výhřevnosti (kW)	Menovitý tepelný příkon vzťahujúci sa na výhrevnosť (kW)	4,85		4,85	2,85		2,85
Třída účinnosti	Trieda účinnosti	1		1	1		1
Třída NO _x	Trieda NO _x	2		2	2		2
Základní barevné provedení – barva	Základné farebné vyhotovenie – farba	Bílá / Biela					
Čistá hmotnost (kg)	Čistá hmotnosť (kg)	17,40		17,40	9,00		9,00
Kategorie topidla	Kategória vykurovacieho telesa	II _{2H3B/P}					
Provedení topidla	Vyhotovenie vykurovacieho telesa	B ₁₁					
Regulace příkonu	Regulácia príkonu	Termoregulátor / Termoregulačný ventil					
Regulátor tlaku	Regulátor tlaku	NE	ANO		NE	ANO	
Hlavní tryska - kód	Hlavná dýza - kód	Ø 1,75 (175)	Ø 1,90 (190)	Ø 1,15 (115)	Ø 1,50 (150)	Ø 1,50 (150)	Ø 0,90 (90)
Tryska zapalovacího hořáku – kód	Dýza zapalovacího horáka – kód	(37)	(37)	(19)	(37)	(37)	(19)
Tlak plynu v hořáku při jmenovitém tepelném výkonu (mbar)	Tlak plynu v horáku pri menovitom tepelnom výkone (mbar)	18,00	12,00	29,7	12	12,00	27
Tlak plynu v hořáku při 5 %-ním minimálním tepelném výkonu (mbar)	Tlak plynu v horáku pri 25%-nom minimálnom tepelnom výkone (mbar)	1,20	1,00	1,90	0,60	0,60	1,00
Tah komínového průchodu (mbar)	Ťah komínového priechodu (mbar)	0,05 – 1,00					



GORENJE spol. s r.o.
Obchodní skupina MORA

Pobočná 1
141 00 PRAHA 4
ČESKÁ REPUBLIKA

Telefon: 244 104 513
Fax: 261 217 887
Internet: www.mora.cz
E-mail: prodej@mora.cz
Bezplatná infolinka: 800 105 505

GORENJE SLOVAKIA, s.r.o.

Polianky 5a
841 01 BRATISLAVA
SLOVENSKÁ REPUBLIKA

Telefón:	E-mail:
+421-2-692 039 54	servis@gorenje.sk
+421-2-692 039 39	obchod@gorenje.sk
Fax:	gorenje@gorenje.sk
+421-2-692 039 93	Internet: www.gorenje.com