

Návod k použití

MUZ 5MM1

Dbejte návodu k použití pro kuchyňský robot MUM5..!

Popis spotřebiče

Prosim, otevřete strany s obrázky.

Obrázek A

- 1 Pěchovátka
- 2 Víko s plnicí šachtou
- 3 Drtící kotouče
3a otočný krájecí kotouč – silný/tenký
3b otočný strouhací kotouč – hrubý/jemný
3c krouhací kotouč – středně jemný
- 4 Držák kotouče
- 5 Multifunkční nůž
- 6 Miska
- 7 Podstavec

Obrázek B

Pracovní pozice

Pro Vaši bezpečnost

Bezpečnostní pokyny



Nebezpečí poranění

Nikdy se nedotýkejte ostrých nožů a hran drtících kotoučů. Drtící kotouče uchopujte pouze za okraj! Multifunkční nůž uchopujte při nasazování a sundávání jen za kuželovou násadu. Multimixér nasazujte/sundávejte jen v klidovém stavu pohonu a při vytáhnuté síťové zástrčce. Nikdy nesahejte do plnicí šachty. K posouvání používejte pěchovátka.

Pozor!

Multimixér používejte jen v kompletně složeném stavu. Multimixér nikdy neskládejte přímo na základním spotřebiči. Multimixér provozujte jen v uvedené pracovní pozici. Spotřebič nikdy nepouštějte naprázdno. Děti držte v bezpečné vzdálenosti od spotřebiče.

Místo nouzového zlomu

Obrázek C

Zabudované místo nouzového zlomu chrání pohon spotřebiče. Při přetížení se držák kotouče zlomí na hnacím hřídeli a lze jej snadno vyměnit. Nové držáky kotouče dostanete k zakoupení v zákaznickém servisu.

Ovládání



Důležité upozornění

V tomto návodu doporučené hodnoty pro pracovní rychlost se vztahují na spotřebič se 7- stupňovým otočným spínačem. Hodnoty pro spotřebiče se 4 stupňovým otočným spínačem najdete v závorkách.



Nebezpečí poranění o ostré nože!

Při manipulaci s multifunkčním nožem a drtícími kotouči buďte opatrní.

Pozor!

Jen pokud je multimixér kompletně složený a víko zašroubováno až nadoraz nálevky víka, lze multimixér nasadit na kuchyňský robot a provozovat jej. Případně nálevku na víku přidržíte palcem. Víko nelze během provozu, a když je multimixér nasazený na kuchyňském robotu, sundat.

Multifunkční nůž

Obrázek D

K sekání, mixování, hnětení, drcení a na přípravu omáček a mixovaných nápojů.

- Stiskněte odjišťovací tlačítka a výkvné rameno dejte do pozice 4.
- Sundejte ochranné víko pohonu mixéru.
- Na podstavec položte misku a otáčejte s ní v protisměru hodinových ručiček až nadoraz.
- Na kuželovou násadu nasadte nůž.
- Vložte potraviny ke zpracování.
- Nasadte víko (dbejte na značku) a otáčejte jej v protisměru hodinových ručiček až nadoraz nálevky víka. Nálevka na víku musí zapadnout do zářezu na rukojeti.
- Multimixér nasadte na pohon, přitom dbejte na značku. Otáčejte v protisměru hodinových ručiček až nadoraz.
Pokud multimixér není dotáhnutý až nadoraz, spotřebič se nespustí.
- Otočný spínač nastavte na požadovaný stupeň.
- Potraviny doplňujte během provozu přes plnicí otvor.

Po práci

- Vypněte spotřebič pomocí otočného spínače. Multimixér sundejte z pohonu.
- Víko sundáte otáčením ve směru hodinových ručiček.
- Vyprázdněte multimixér. Přitom držte multifunkční nůž v multimixéru za kuželovou násadu.
- Multifunkční nůž vyndejte za kuželovou násadu.

Drťicí kotouče

Otočný krájecí kotouč – silný/tenký

ke krájení ovoce a zeleniny.

Zpracování na stupni 5 (3).

Označení na otočném krájecím kotouči:

„1“ pro silné plátky

„3“ pro tenké plátky

Pozor!

Otočný krájecí kotouč není vhodný ke krájení tvrdého sýra, chleba, housek a čokolády. Vařené brambory krájejte jen ve studeném stavu.

Obrázek E



Otočný strouhací kotouč – hrubý/jemný

ke strouhání zeleniny, ovoce a sýra, kromě tvrdého sýra (např. parmezánu).

Zpracování na stupni 3 (2) nebo 4 (3).

Označení pro otočný strouhací kotouč:

„2“ pro hrubé strouhání

„4“ pro jemné strouhání

Pozor!

Otočný strouhací kotouč není vhodný ke strouhání ořechů. Měkký sýr strouhejte jen s hrubou stranou na stupni 7 (4).



Krouhací kotouč – středně jemný

Ke krouhání syrových brambor, tvrdého sýra (např. parmezán), mražené čokolády a ořechů

Zpracování na stupni 7 (4).

Pozor!

Krouhací kotouč není vhodný ke krouhání měkkých a plátkových sýrů.



- Stiskněte odjišťovací tlačítko a výkyvné rameno dejte do pozice 4.
- Sundejte ochranné víko pohonu mixéru.
- Misku nasadte na podstavec a otáčejte v protisměru hodinových ručiček až nadoraz.
- Krájecí nebo strouhací kotouč nasadte na držák kotouče požadovanou stranou směrem nahoru. Krouhací kotouč lze použít jen z jedné strany.
- Nasadte držák kotouče.
- Nasadte víko (dbejte na značku) a otáčejte v protisměru hodinových ručiček až nadoraz nálevky víka.
- Multimixér nasadte na pohon a otáčejte v protisměru hodinových ručiček až nadoraz.
- Otočný spínač nastavte na požadovaný stupeň:
- Potraviny ke zpracování dejte do plnicí šachty a pomocí pěchovátka mírně posouvejte, dbejte na výšku plnění.

Pozor!

Maximální plnicí výška je na spodní hraně držáku kotouče.

Tip: Aby byly nařezané kousky stejně velké, tenký materiál ke krájení zpracovávejte společně.



Důležité upozornění

Pokud se zpracovávají potraviny v multimixéru vzpříči, vypněte kuchyňský robot, vytáhněte síťovou zástrčku a vyčkejte na klidový stav pohonu. Multimixér sundejte z pohonu, sundejte víko multimixéru a vyprázdněte plnicí šachtu.

Po práci



Nebezpečí poranění

Drťicí kotouče nesundávejte spolu s držákem kotouče.

- Vypněte spotřebič pomocí otočného spínače. Multimixér sundejte z pohonu.
- Víko sundáte otáčením ve směru hodinových ručiček.
- Drťicí kotouče vyndejte z misky za držák.

Pečování a čištění



Pozor!

Nepoužívejte žádné drhnoucí čisticí prostředky. Povrch by se mohl poškodit.

Všechny části až na podstavec multimixéru jsou vhodné pro mytí v myčce nádobí.

Tip: Plastové části by se neměly v myčce nádobí vzpříčit, protože by se mohly deformovat. Multifunkční nůž vložte do myčky vždy kuželovým otvorem směrem dolů. Podstavec utřete jen vlhkým hadříkem.

Příklady použití multifunkčního nože

Bylinky

Maximální množství: 10 g

Stupeň: 7 (4)

Čas zpracování: 20–30 sekund

Poznámka: Zpracování jen v suché misce.

Cibule, česnek

Maximální množství: 100 g

Stupeň: 7 (4)

Čas zpracování: 5–7 sekund

Poznámka: Cibuli rozčtvrtěte.

Ořechy, mandle

Maximální množství: 100 g

Stupeň: 7 (4)

Čas zpracování: 1–1½ minuty

Maso

Maximální množství: 300 g

Stupeň: 7 (4)

Čas zpracování: 30–60 sekund

Poznámka: Odstraňte kosti, chrupavky a šlachy.

Maso nakrájejte na hrubší kousky.

Zeleninové pyré, zeleninové polévky

Maximální množství: 375 g

Stupeň: 7 (4)

Čas zpracování: 1 minuta

Majonéza

2 vejce

15 g octu

½ čajové lžičky hořčice

špetka soli

špetka cukru

300–400 g oleje

Případy musí mít stejnou teplotu.

- Případy (kromě oleje) míchejte několik sekund na stupni 7 (4).

- Olej pomalu lijte přes trychtýř a míchejte tak dlouho, dokud se nevytvoří majonéza.

Čas zpracování: 1½ minuty

Masové těsto, nádivky, paštiky

Maximální množství: 300 g

Stupeň: 7 (4)

Čas zpracování: 1 minuta

Poznámka: Maso vložte spolu s ostatními přísadami a kořením.

Mixování (mléčné mixované nápoje, omáčky, salátové dressingy a krémové polévky)

Maximální množství, tekuté 0,5 l

Maximální množství, tuhé 375 g

Stupeň: 7 (4)

Nhětení a míchání těsta

Pokud budete potřebovat menší množství těsta (MUM52..: do 500 g mouky, MUM54../56..: do 560 g mouky), můžete jej připravit v multimixéru.

Kynuté těsto (MUM52..)

Základní recept

do 500 g mouky

špetka soli

25 g droždí nebo 1 balení sušeného droždí cca 330 ml teplé vody

- Nejdříve dejte do misky vodu.
- Následně přidejte všechny ostatní přísady.

Čas zpracování: 1 minuta na stupni 4.

Kynuté těsto (MUM54../56..)

Základní recept

do 560 g mouky

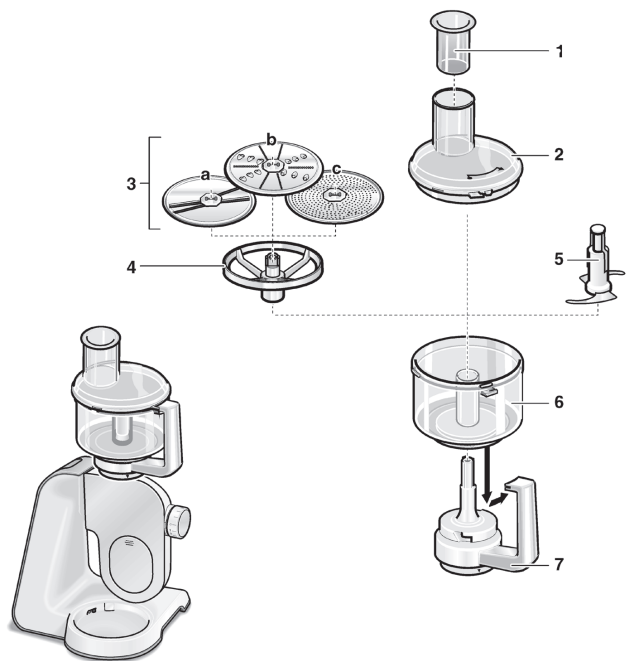
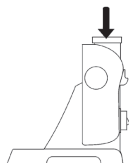
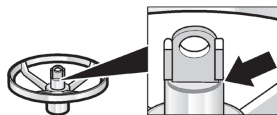
špetka soli

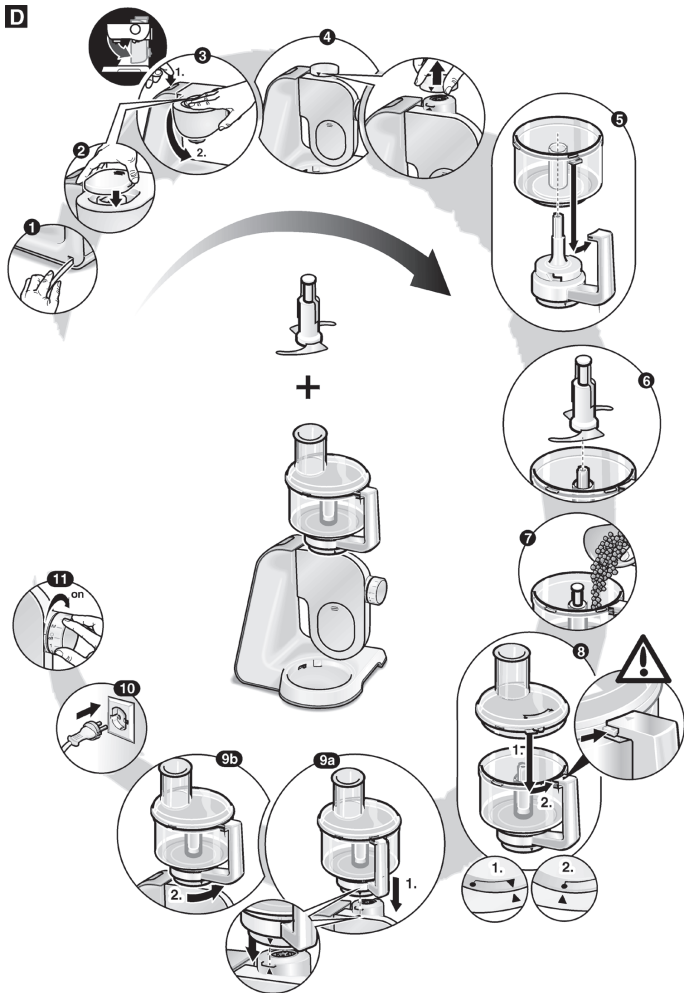
25 g droždí nebo 1 balení sušeného droždí cca 335 ml teplé vody

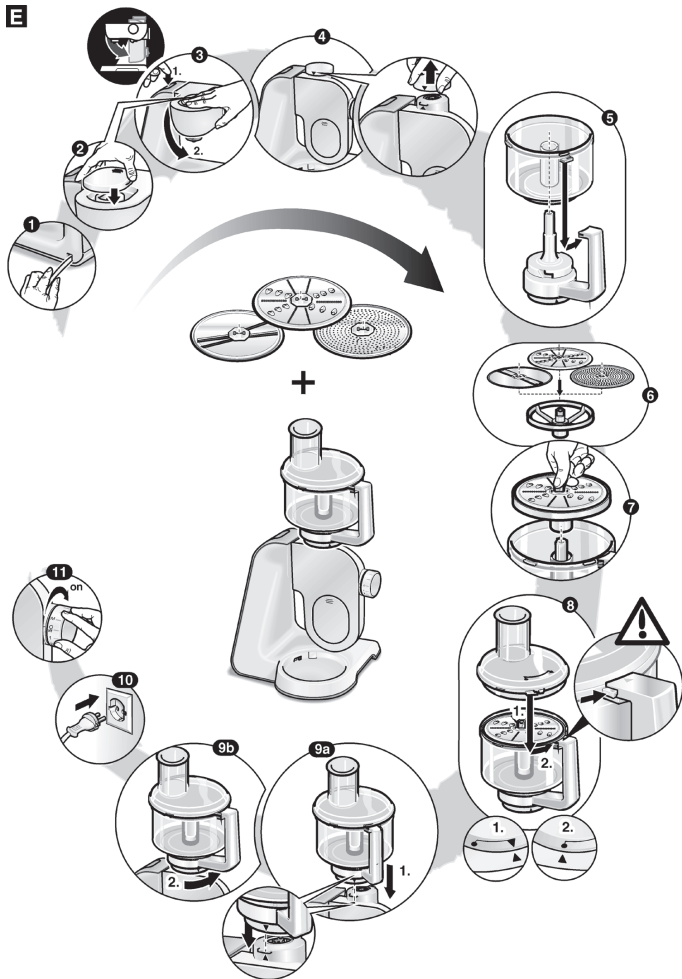
- Nejdříve dejte do misky vodu.
- Následně přidejte všechny ostatní přísady.

Čas zpracování: 1 minuta na stupni 7.

Změny jsou vyhrazeny.

A**B****C**

D

E

Záruční podmínky

společnosti BSH domácí spotřebiče s.r.o.

1. Záruka

Na tento výrobek je v souladu § 2113 a násl. zákona č. 89/2012 Sb., občanský zákoník, v platném znění, poskytována **záruka za jakost 24 měsíců** (dále jen „záruka“), která běží zpravidla od odevzdání výrobku zákazníkovi. Pokud byla sjednána delší záruka, řídí se tato speciálními pravidly.

Záruka 24 měsíců je poskytována pouze zákazníkovi spotřebiteli a jen na výrobek **k běžnému užívání v domácnosti**. Zákazníkovi podnikateli nebo jiné právnické osobě je poskytnuta 24 měsíční záruka za předpokladu, že se koupě netýká jeho podnikatelské činnosti (např. prádelna, ubytovací služby, restaurační zařízení apod.), způsob užívání je obdobný užívání v domácnosti a výrobek není prokazatelně přetěžován (kumulativně); v ostatních případech je poskytována záruka v délce 6 měsíců. Společnost BSH domácí spotřebiče s.r.o. si vyhrazuje právo omezit plnění záruky nad rámec 6 měsíců v případě, že bude zjevné, že spotřebič není provozován v souladu s výše uvedenými podmínkami.

2. Pořizovací doklad a záruční list

Základním průkazem práv zákazníka je **pořizovací doklad** (paragon, faktura, leasingová smlouva apod.). Pokud byl při prodeji vydán **záruční list**, je tento součástí výrobku s výrobním číslem uvedeným na přední straně tohoto záručního listu. Nedílnou součástí záručního listu je pořizovací doklad. Zákazník si ve vlastním zájmu pořizovací doklad i záruční list pečlivě uschová.

Bezplatný záruční servis je možno poskytnout jen v případě předložení pořizovacího dokladu nebo v případě prodloužené záruky i vyplněného záručního listu a vystaveného certifikátu, pokud byl vydán. Záruční list vyplňuje prodejce a je v zájmu zákazníka zkontrolovat správnost a úplnost uvedených údajů. Záruční list je platný pouze v originálu, na kopie nebude brán zřetel.

3. Uplatnění záruky

Zákazník má v rámci poskytnuté záruky právo na bezplatné, včasné a řádné odstranění reklamované vady výrobku, a to opravou, popřípadě – není-li to vzhledem k povaze (zn. příčině i projevu) vady neúměrné – právo na výměnu výrobku nebo jeho vadné součásti. Za zákonem stanovených podmínek může být poskytnuta sleva na výrobku anebo může být výrobek vrácen.

Záruční oprava se vztahuje výhradně na vady, které vzniknou průkazně v době platné záruky. Takto vzniklé vady je oprávněn odstranit pouze **autorizovaný servis**. Uplatnit záruku může zákazník u autorizovaného servisu nebo v prodejně, kde byl výrobek zakoupen, a to bez zbytečného odkladu, nejpozději však do konce záruční doby. Zvolí-li zákazník jiný, než nejbližší autorizovaný servis, bude na něm, aby nesl v souvislosti s tím zvýšené náklady.

Autorizovaný servis posoudí oprávněnost reklamace a podle povahy vady výrobku rozhodne o způsobu řešení reklamace.

Seznam autorizovaných servisů je k dispozici na www.bosch-home.com/cz.

Doba, po kterou zákazník nemůže výrobek z důvodu vady používat, se do záruční doby nepočítá. O tuto dobu se záruční doba prodlužuje. Při výměně se **běh záruční doby** neobnovuje. Při opravě nedochází k běhu nové záruční doby týkající se opravené součásti či součástíky.

Po provedení záruční opravy je autorizovaný servis povinen vydat zákazníkovi čitelnou kopii opravního listu. **Opravní list** slouží k prokazování práv zákazníka, proto je ve vlastním zájmu zákazníka před podpisem opravního listu zkontrolovat jeho obsah a kopii opravního listu pečlivě uschová.

Zákazník je povinen poskytnout autorizovanému servisu **součinnost** k ověření existence reklamované vady a k jejímu odstranění (včetně odpovídajícího potřebného vyzkoušení nebo demontáže výrobku).

Při uplatnění reklamace předá zákazník **výrobek čistý** v souladu s hygienickými předpisy nebo obecnými hygienickými zásadami včetně všech jeho součástí a příslušenství, umožňujících takové ověření a odstranění vady. V případě, že výrobek nedodá kompletní a je-li kompletnost výrobku nezbytná k zjištění existence reklamované vady a/nebo k jejímu odstranění, běh lhůty k vyřízení reklamace začíná až dodáním chybějících součástí.

4. Neoprávněnost reklamace

Reklamacie není oprávněná v případech, vznikla-li závada nebo poškození:

- a) prokazatelně nesprávným užíváním výrobku (např. v rozporu s návodem, s pokyny uvedenými na obalu výrobku či v záručním listě, užíváním v rozporu s obecně známými pravidly užívání předmětného výrobku, provozem při nesprávném napájecím napětí, připojování na nedovolené zdroje proudu, užíváním zboží v nevhodných podmínkách – vlhko, prašnost, extrémní tvrdost vody apod.) anebo jiným nesprávným jednáním uživatele (např. neodbornou instalací či zapojením);
- b) prokazatelně nedovolenými zásahy do přístroje (konstrukční nebo jiná úprava, neodborná montáž), živelnou katastrofou nebo mechanickým poškozením výrobku;
- c) nese-li předložený záruční list zjevné známky provedených změn údajů nebo je-li na výrobku odlišné výrobní číslo od toho, jež je uvedeno v záručním listě;
- d) u estetických komponentů, nezajišťujících funkčnost výrobku z důvodu:
 - transportního poškození nebo přemísťováním (poškrábání, promáčknutí, praskliny, rozbitá skla a police apod.)
 - nefunkčních estetických komponentů jako jsou madla, skla, ovládací spínače apod., které jsou důsledkem běžného opotřebení
 - změny barvy plastových komponentů (jedná se o běžný fyzikálně chemický jev po čase používání)
 - vady spotřebních materiálů, u kterých je doba životnosti daná charakterem součástky (žárovky, vodní filtry, vzduchovce, prachové filtry, uhlíkové filtry všeho druhu, akumulátory, baterie, apod.)
 - vady příslušenství a volitelné vybavy, způsobené nevhodnou manipulací nebo nepřiměřeným zacházením

Ze záručních oprav jsou vyloučeny případy běžné údržby nebo čištění, instalace, programování, kontroly parametrů výrobku.

5. Náhradní díly

Záruka na samostatně prodaný náhradní díl výrobku je poskytována v délce 6 měsíců, a to za předpokladu jeho odborné instalace.

6. Pozáruční servis

V případě placené pozáruční opravy provedené autorizovaným servisem se poskytuje záruka v délce 24 měsíců.

7. Rozšířená záruka nad rámec zákona

U spotřebičů (pračky, myčky) sériové vybavených systémem Aqua-Stop (patent BSH) je výrobcem poskytnuta záruka na škody způsobené chybou tohoto systému. Na tyto škody je zákazníkovi spotřebiteli poskytnuta náhrada, a to po celou dobu životnosti spotřebiče. Vyloučena je náhrada škody v případě, kdy nebyl spotřebič zapojen do elektrického obvodu pod proudem.

8. Upozornění pro prodejce

Prodejce je povinen vyplnit správně a úplně záruční list v den prodeje výrobku. Při případné předprodejní reklamaci je třeba předložit řádně vyplněný reklamační protokol a pořizovací doklad (fakturu).

9. Ochrana osobních údajů

Osobní údaje zákazníka kupujícího budou použity výhradně k účelům pro zpracování objednávek a k případnému vyřízení záruky v souladu se zák. č. 101/2000 Sb., o ochraně osobních údajů.

10. Prohlášení o hygienické nezávadnosti výrobků

Všechny výrobky distribuované společností BSH domácí spotřebiče s.r.o. a přicházející do styku s potravinami splňují požadavky o hygienické nezávadnosti dle zákona č.258/2000 Sb., vyhlášky 38/2001 Sb. Toto prohlášení se vztahuje na všechny výrobky přicházející do styku s potravinami uvedené v aktuálním ceníku společnosti BSH domácí spotřebiče s.r.o.

Ujištění dovozce o vydání prohlášení o shodě

Vážený zákazníku,

dle § 13, odst.5 zákona č.22/1997 Sb. Vás ujišťujeme, že na všechny výrobky distribuované společností BSH domácí spotřebiče s.r.o. našim obchodním partnerem bylo vydáno prohlášení o shodě ve smyslu zákona č. 22/1997 Sb a nařízení vlády č. 17/2003 Sb., 616/2006 Sb. a 22/2003 Sb. a příslušných nařízení vlády. Toto ujištění dovozce o vydání prohlášení o shodě se vztahuje na všechny výrobky včetně plynových spotřebičů, které jsou obsaženy v aktuálním ceníku firmy BSH domácí spotřebiče s.r.o.

B/S/H/

Kontakt na servis domácích spotřebičů BOSCH

BSH domácí spotřebiče s.r.o.
Radlická 350
158 00 Praha 5

Přijem oprav
Tel.: +420 251 095 546
Email: opravy@bshg.com

Objednávky příslušenství a náhradních dílů
Tel.: +420 251 095 556
Email: dily@bshg.com

Zákaznické poradenství
Tel.: +420 251 095 555
Email: bosch.spotrebice@bshg.com

Aktuální informace o servisu naleznete na internetových stránkách www.bosch-home.com/cz.
Zde máte možnost sjednat opravu pomocí online formuláře.

Návod na obsluhu

MUZ 5MM1

Q4ACZM2252

Dodržiavajte návod na obsluhu pre kuchynský robot MUM5..!

Popis spotrebiča

Prisím, otvorte si strany s obrázkami.

Obrázok A

- 1 Vtláčadlo
- 2 Kryt s plniacou šachtou
- 3 Drviace kotúče
3a otočný krájací kotúč – hrubý/tenký
3b otočný strúhací kotúč – hrubý/jemný
3c krájací kotúč – stredne jemný
- 4 Držiak kotúča
- 5 Multifunkčný nôž
- 6 Miska
- 7 Podstavec

Obrázok B

Pracovná pozícia

Pre Vašu bezpečnosť

Bezpečnostné pokyny



Nebezpečenstvo poranenia

Nikdy sa nedotýkajte ostrých nožov a hrán drviacich kotúčov. Drviace kotúče chytajte iba za okraj! Multifunkčný nôž chytajte pri nasadzovaní a skladaní len za kužeľovú násadu. Multimixér nasadzujte/skladajte iba v kľudovom stave pohonu a pri vytiahnutej sieťovej zástrčke. Nikdy nesiahajte do plniacej šachty. Na posúvanie používajte vtláčadlo.

Pozor!

Multimixér používajte len v kompletne zloženom stave. Multimixér nikdy neskladajte priamo na základnom spotrebiči. Multimixér používajte iba v uvedenej pracovnej pozícii. Spotrebič nikdy nepúšťajte naprázdno. Deti držte v bezpečnej vzdialenosti od spotrebiča.

Miesto núdzového zlomu

Obrázok C

Zabudované miesto núdzového zlomu chráni pohon spotrebiča. Pri preťažení sa držiak kotúča zlomí na hnacom hriadelí a môžete ho jednoducho vymeniť. Nové držiaky kotúča si môžete zakúpiť v zákaznickom servise.

Ovládanie



Dôležité upozornenie

V tomto návode odporúčané hodnoty pre pracovnú rýchlosť sa vzťahujú na spotrebič so 7- stupňovým otočným spínačom. Hodnoty pre spotrebiče so 4 - stupňovým otočným spínačom nájdete v zátvorkách.



Nebezpeč. poranenia o ostré nože!

Pri manipulácii s multifunkčným nožom a drviacimi kotúčmi buďte opatrní.

Pozor!

Len ak je multimixér kompletne zložený a kryt zaskrutkovaný až nadoraz nálevky krytu, môžete multimixér nasadiť na kuchynský robot a používať ho. Prípadne nálevku na kryte pridržte palcom. Kryt nie je možné počas prevádzky, a keď je multimixér nasadený na kuchynskom robote, zložiť.

Multifunkčný nôž

Obrázok D

Na sekanie, mixovanie, miesenie, drvenie a na prípravu omáčok a mixovaných nápojov.

- Stlačte odštieňovacie tlačidlo a výkvné rameno dajte do pozície 4.
- Zložte ochranný kryt pohonu mixéra.
- Na podstavec položte misku a otáčajte s ňou v protismere hodinových ručičiek až nadoraz.
- Na kužeľovú násadu nasadte nôž.
- Vložte potraviny na spracovanie.
- Nasadte kryt (dbajte na značku) a otáčajte ho v protismere hodinových ručičiek až nadoraz nálevky krytu. Nálevka na kryte musí zapadnúť do zárezu na rukoväti.
- Multimixér nasadte na pohon, pritom dbajte na značku. Otáčajte v protismere hodinových ručičiek až nadoraz.
Keď multimixér nie je dotiahnutý až nadoraz, spotrebič sa nespustí.
- Otočný spínač nastavte na požadovaný stupeň.
- Potraviny doplňte počas prevádzky cez plniaci otvor.

Po práci

- Vypnite spotrebič pomocou otočného spínača. Multimixér zložte z pohonu.
- Kryt zložte otáčaním v smere hodinových ručičiek.
- Vyprázdnite multimixér. Pritom držte multifunkčný nôž v multimixéri za kužeľovú násadu.
- Multifunkčný nôž vyberte za kužeľovú násadu.

Drviace kotúče

Otočný krájací kotúč – hrubý/tenký

na krájanie ovocia a zeleniny.
Spracovanie na stupni 5 (3).

Označenie na otočnom krájacom kotúči:

- „1“ pre hrubé plátky
- „3“ pre tenké plátky

Pozor!

Otočný krájací kotúč nie je vhodný na krájanie tvrdého syra, chleba, zemiľ a čokolády. Varené zemiaky krájajte len v studenom stave.

Obrázok E



Otočný strúhací kotúč – hrubý/jemný

na strúhanie zeleniny, ovocia a syra, okrem tvrdého syra (napr. parmezánu).

Spracovanie na stupni 3 (2) alebo 4 (3).

Označenie pre otočný strúhací kotúč:

- „2“ pre hrubé strúhanie
- „4“ pre jemné strúhanie

Pozor!

Otočný strúhací kotúč nie je vhodný na strúhanie orechov. Mäkký syr strúhajte len hrubou stranou na stupni 7 (4).

Krájací kotúč – stredne jemný

Na krájanie surových zemiakov, tvrdého syra (napr. parmezán), mrazenej čokolády a orechov
Spracovanie na stupni 7 (4).

Pozor!

Krájací kotúč nie je vhodný na krájanie mäkkých a plátkových syrov.



- Stlačte odštieňovacie tlačidlo a výkyvné rameno dajte do pozície 4.
- Zložte ochranný kryt pohonu mixéra.
- Misku nasadte na podstavec a otáčajte v protismere hodinových ručičiek až nadoraz.
- Krájací alebo strúhací kotúč nasadte na držiak kotúča požadovanou stranou smerom hore. Krájací kotúč môžete použiť len z jednej strany.
- Nasadte držiak kotúča.
- Nasadte kryt (dbajte na značku) a otáčajte v protismere hodinových ručičiek až nadoraz nálevky krytu.
- Multimixér nasadte na pohon a otáčajte v protismere hodinových ručičiek až nadoraz.
- Otočný spínač nastavte na požadovaný stupeň:
- Potraviny na spracovanie dajte do plniacej šachty a pomocou vtláčadla mierne posúvajte, dodržiavajte výšku plnenia.

Pozor!

Maximálna plniaca výška je na spodnej hrane držiaka kotúča.

Tip: Aby boli narezané kúsky rovnako veľké, tenký materiál na krájanie spracujte spoločne.



Dôležité upozornenie

Keď sa spracované potraviny v multimixéri vzpriemia, vypnite kuchynský robot, vytiahnite sieťovú zástrčku a počkajte na kľudový stav pohonu. Multimixér zložte z pohonu, zložte kryt multimixéra a vyprázdnite plniacu šachtu.

Po práci



Nebezpečenstvo poranenia

Drviace kotúče neskladajte spolu s držiakom kotúča.

- Vypnite spotrebič pomocou otočného spínača. Multimixér zložte z pohonu.
- Kryt zložte otáčaním v smere hodinových ručičiek.
- Drviace kotúče vyberte z misky za držiak.

Údržba a čistenie



Pozor!

Nepoužívajte žiadne drsné čistiace prostriedky. Povrch by sa mohol poškodiť.

Všetky časti až na podstavec multimixéra sú vhodné na umývanie v umývačke riadu.

Tip: Plastové časti by sa nemali v umývačke riadu vzprieciť, pretože by sa mohli deformovať. Multifunkčný nôž vložte do umývačky riadu vždy kuželovým otvorom smerom dolu. Podstavec utrite iba vlhkou utierkou.

Príklady použitia multifunkčného noža

Bylinky

Maximálne množstvo: 10 g

Stupeň: 7 (4)

Čas spracovania: 20–30 sekúnd

Poznámka: Spracovanie iba v suchej miske.

Cibuľa, cesnak

Maximálne množstvo: 100 g

Stupeň: 7 (4)

Čas spracovania: 5–7 sekúnd

Poznámka: Cibuľu rozštvrtte.

Orechy, mandle

Maximálne množstvo: 100 g

Stupeň: 7 (4)

Čas spracovania: 1–1½ minúty

Mäso

Maximálne množstvo: 300 g

Stupeň: 7 (4)

Čas spracovania: 30–60 sekúnd

Poznámka: Odstráňte kosti, chrupavky a šľachy.

Mäso nakrájajte na hrubšie kúsky.

Zeleninové pyrė, zeleninové polievky

Maximálne množstvo: 375 g

Stupeň: 7 (4)

Čas spracovania: 1 minúta

Majonéza

2 vajcia

15 g octu

½ čajové lyžičky horčice

štipka soli

štipka cukru

300–400 g oleja

Prísady musia mať rovnakú teplotu.

- Prísady (okrem oleja) miešajte niekoľko sekúnd na stupni 7 (4).
- Olej pomaly lejte cez lievik a miešajte tak dlho, kým sa nevytvorí majonéza.

Čas spracovania: 1½ minúty

Mäsové cesto, plnky, paštėty

Maximálne množstvo: 300 g

Stupeň: 7 (4)

Čas spracovania: 1 minúta

Poznámka: Mäso vložte spolu s ostatnými prísadami a korením.

Mixovanie (mliečne mixované nápoje, omáčky, šalátové dressingy a krémové polievky)

Maximálne množstvo, tekuté 0,5 l

Maximálne množstvo, tuhé 375 g

Stupeň: 7 (4)

Miesenie a miešanie cesta

Ak budete potrebovať menšie množstvo cesta (MUM52.: do 500 g múky, MUM54../56.: do 560 g múky), môžete ho pripraviť v multimixéri.

Kysnuté cesto (MUM52..)

Základný recept

do 500 g múky

štipka soli

25 g droždia alebo 1 balenie sušeného droždia cca 330 ml teplej vody

- Najskôr dajte do misky vodu.
- Následne pridajte všetky ostatné prísady.

Čas spracovania: 1 minúta na stupni 4.

Kysnuté cesto (MUM54../56..)

Základný recept

do 560 g múky

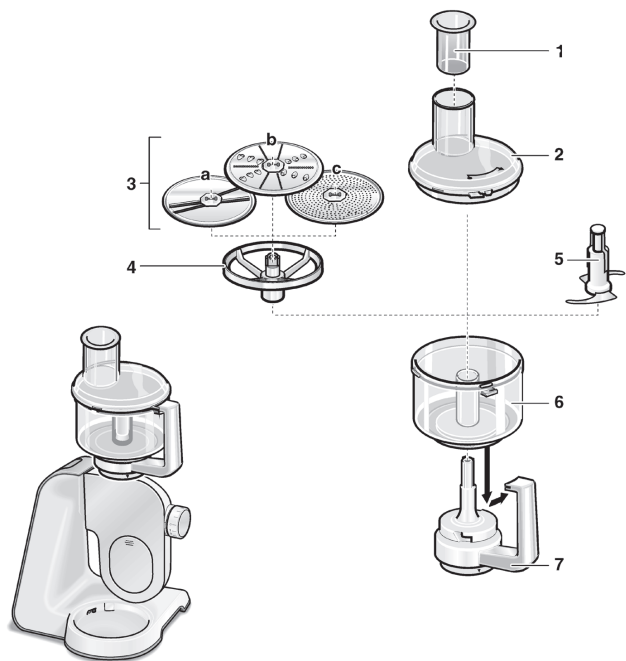
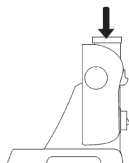
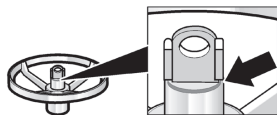
štipka soli

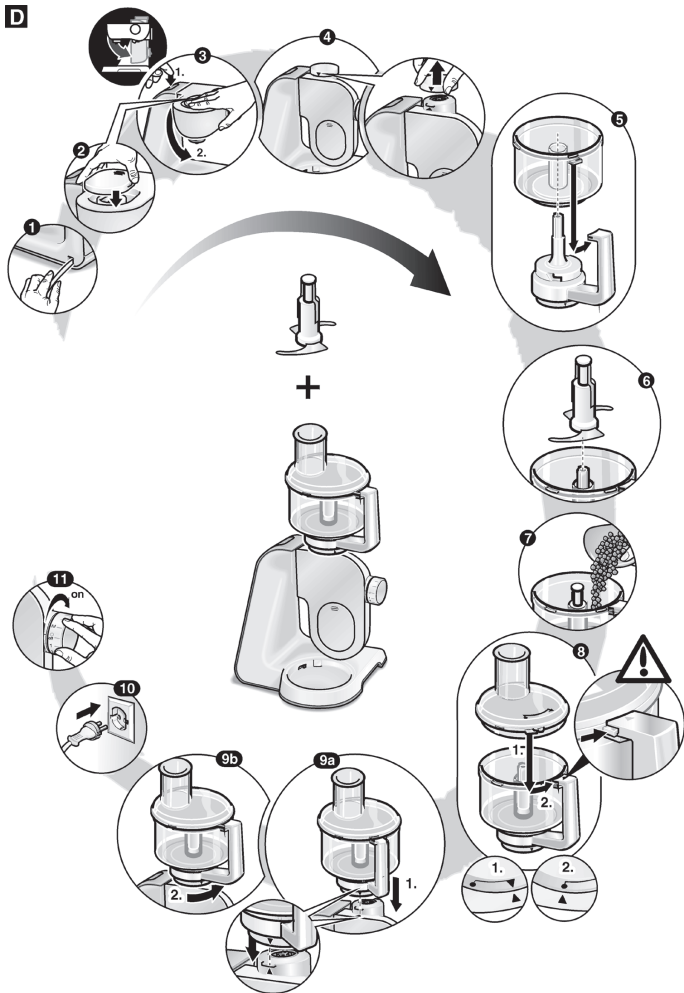
25 g droždia alebo 1 balenie sušeného droždia cca 335 ml teplej vody

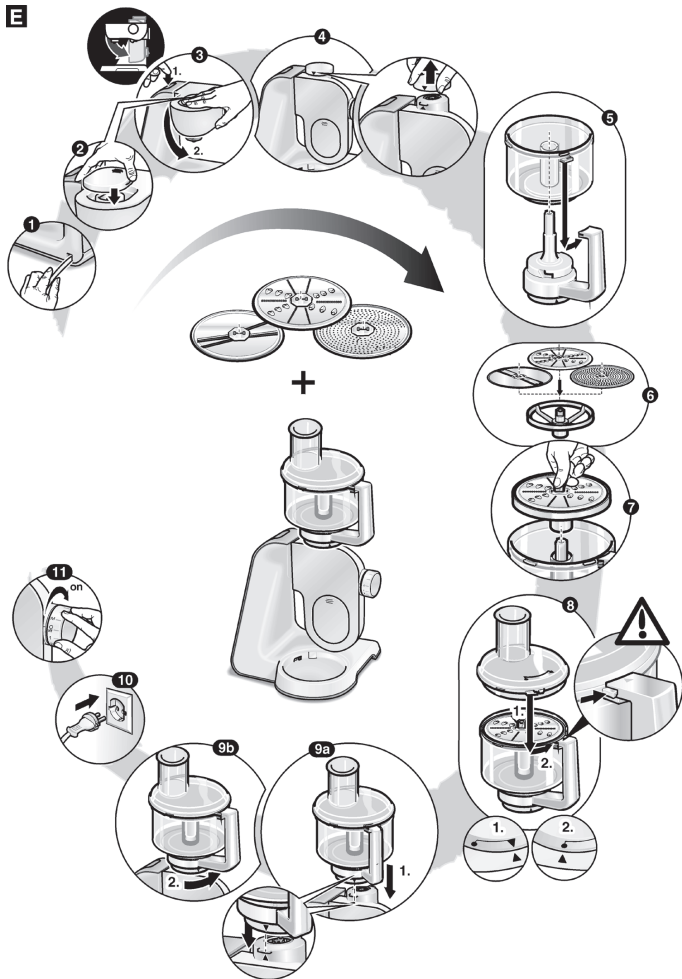
- Najskôr dajte do misky vodu.
- Následne pridajte všetky ostatné prísady.

Čas spracovania: 1 minúta na stupni 7.

Zmeny sú vyhradené.

A**B****C**

D

E

**BOSCH**

Stvorené pre život

Záručný list

firmy **BSH** domáci spotrebiče s.r.o.**2 roky**záruka od výrobcu
na všetky spotrebičeDovozca: **BSH domáci spotrebiče s.r.o.**

Radlická 350

158 00 Praha 5

Výrobok:	Produktové číslo: E-Nr.
	Poradové číslo: FD
Dátum predaja, pečiatka, podpis	Dátum montáže, pečiatka, podpis

Predajca je povinný úplne a čitateľne vyplniť všetky požadované údaje v záručnom liste v deň predaja spotrebiča. Neoddeliteľnou súčasťou tohto záručného listu je daňový doklad o predaji výrobku.

Záručný list je dokladom práv spotrebiteľa v zmysle Občianskeho zákonníka. Je súčasťou výrobku s výrobným číslom uvedeným na prednej strane tohto záručného listu, zvlášť v prípadoch dlhších než zákonom daná záručná lehota je záručný list jedným z dokázateľných prostriedkov práv užívateľa. Je v záujme spotrebiteľa, aby si skontroloval správnosť a úplnosť všetkých uvedených údajov, ako i to, či dostal od predajcu záručný list so správnym označením pre uvedený druh výrobku.

Odporúča sa, aby výrobky montoval a uviedol do prevádzky autorizovaný servis, ktorý poskytuje záruku odbornej montáže, predvedenie a preskúšanie výrobku.

Montáž a inštalácia spotrebiča musí byť vykonaná v súlade s vyhláškou ÚBP SR č. 718/2002 Z. z. súvisiacich predpisov a noriem v platnom znení.

Pred montážou výrobku je nutné, aby boli splnené všetky podmienky pre pripojenie na inžinierske siete podľa platných noriem a podľa návodu na použitie.

Zápisy o uskutočnených opravách:

Dátum objed. opravy	Dátum dokončenia	Číslo oprav. listu	Stručný opis poruchy

Upozornenie pre predajcov

Predajca je povinný dať zákazníkovi platný doklad o predaji, kde bude uvedený dátum predaja a označenie spotrebiča, a súčasťou dokladu o kúpe tovaru je správne a úplne vyplnený záručný list v deň predaja výrobku. V prípade predpredajnej reklamácie je potrebné predložiť riadne vyplnený reklamačný protokol.

Záručné podmienky

- na výrobok sa poskytuje záručná lehota **24 mesiacov** odo dňa zakúpenia výrobku kupujúcim
- spotrebiteľ je oprávnený chybu vytknúť do šiestich mesiacov od jej zistenia, najneskôr však do uplynutia záručnej lehoty
- pri reklamácií je podmienkou predložiť platný daňový doklad o kúpe výrobku (napr. pokladničný blok, faktúru a pod.)
- ak je výrobok používaný na iný než výrobcom stanovený účel alebo je výrobok používaný v rámci predmetu obchodnej činnosti, poskytuje sa záručná lehota 6 mesiacov odo dňa zakúpenia, keďže spotrebiče sú určené výhradne na použitie v domácnosti
- za chybu výrobku sa nepovažuje jeho nadmerné opotrebovanie a z toho vyplývajúce absencie niektorých pôvodných vlastností, ktoré boli spôsobené napr. zanedbaním bežnej údržby, čistenia, nadmerným používaním výrobku
- záručná lehota neplatí počas obdobia, keď kupujúci nemôže užívať tovar pre jeho chyby, za ktoré zodpovedá predávajúci
- ak nebude zistená žiadna porucha, na ktorú sa vzťahuje bezplatná záručná oprava, alebo bude zistená porucha nezavinená výrobcom, hradí náklady spojené s vyslaním servisného technika osoba, ktorá uplatnila nárok na túto opravu
- záručné opravy vykonávajú autorizované servisné strediská podľa zoznamu uvedeného v tomto záručnom liste

Právo na bezplatnú opravu výrobku na náklady BSH domáci spotrebiče s.r.o., organizačná zložka Bratislava, zaniká, ak:

- je nečitateľný výrobný štítok alebo na výrobku chýba,
- údaje na doklade o predaji sa líšia od údajov uvedených na výrobnom štítku spotrebiča,
- výrobok bol namontovaný v rozpore s návodom na montáž, prípadne nebol dodržaný súlad s platnými STN alebo s návodom na obsluhu,
- výrobok bol neodborne namontovaný alebo nebol uvedený do prevádzky organizáciou oprávnenou v zmysle vyhlášky ÚBP SR č. 718/2002 Z. z., platí pre plynové spotrebiče a spotrebiče s elektrickým napájaním 400 V, ako i pre spotrebiče dodávané bez elektrického kábla, prípadne bez elektrickej koncovky,
- bola vykonaná konštrukčná zmena alebo zásah do výrobku neoprávnenou osobou,
- porucha na výrobku vznikla použitím neoriginálnych náhradných dielov alebo príslušenstva,
- ide o poškodenie: mechanické, nadmernou záťažou, v dôsledku vodného kameňa, neodborného zapojenia, živelnou pohromou, vonkajšími vplyvmi a pod.

Vyhlásenie o hygienickej neškodnosti výrobku

Všetky výrobky distribuované spoločnosťou BSH domáci spotrebiče s.r.o., organizačná zložka Bratislava, prichádzajúce do styku s potravinami **spĺňajú požiadavky** o hygienickej neškodnosti podľa **európskej normy EC 1935/2004**. Toto vyhlásenie sa vzťahuje na všetky výrobky prichádzajúce do styku s potravinami uvedené v aktuálnom cenníku BSH domáci spotrebiče s.r.o., organizačná zložka Bratislava.

Symbol uvedený na výrobku alebo jeho obale upozorňuje na to, že výrobok po skončení jeho životnosti nepatrí k bežnému domácejmu odpadu, ale ho treba odovzdať do špeciálnej zberne odpadu na recyklovanie elektrických alebo elektronických spotrebičov. Vašou podporou správnej likvidácie pomáhate opäť získať cenné suroviny a chrániť tak životné prostredie. Ďalšie informácie o recyklovaní tohto výrobku získate na miestnom úrade, v zberni odpadu alebo v združení Envidom, ktoré zabezpečuje zber, prepravu, spracovanie, recykláciu a ekologické zneškodňovanie elektroodpadu v zmysle zákona.



Uistenie dovozcu o vydaní vyhlásenia o zhode

Vážený zákazník,

Podľa zákona č. 264/1999 Z. z. Vás uistujeme, že na všetky výrobky distribuované spoločnosťou BSH domáci spotrebiče s. r. o. našim obchodným partnerom, bolo vydané prehlásenie o zhode v zmysle zákona č. 264/1999 Z. z. a príslušných nariadení vlády. Toto uistenie dovozcu o vydaní prehlásenia o zhode sa vzťahuje na všetky výrobky vrátane plynových spotrebičov, ktoré sú obsiahnuté v aktuálnom cenníku firmy BSH domáci spotrebiče s. r. o.

Kontakt na servis domácich spotrebičov BOSCH

Dodávateľ:

BSH domácí spotřebiče s.r.o. – organizačná zložka Bratislava

BSH domácí spotřebiče s.r.o.
Radlická 350
158 00 Praha 5

Prijem opráv:

Tel.: +421 244 450 808
Email: **opravy@bshg.com**

Objednávky príslušenstva a náhradných dielov:

Tel.: +421 244 452 041
Email: **dily@bshg.com**

Zákaznícke poradenstvo:

Tel.: +421 244 452 041
Email: **bosch.spotrebice@bshg.com**

Aktuálne informácie o servise nájdete na internetových stránkach **www.bosch-home.com/sk**.

Tu máte možnosť si dojednať opravu pomocou online formulára.

