

**Návod k použití**

---

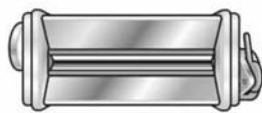
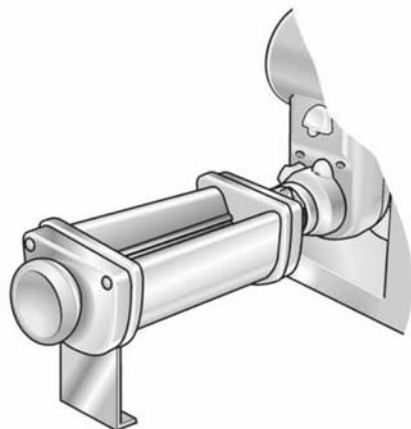
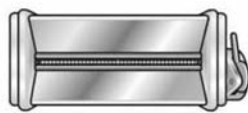
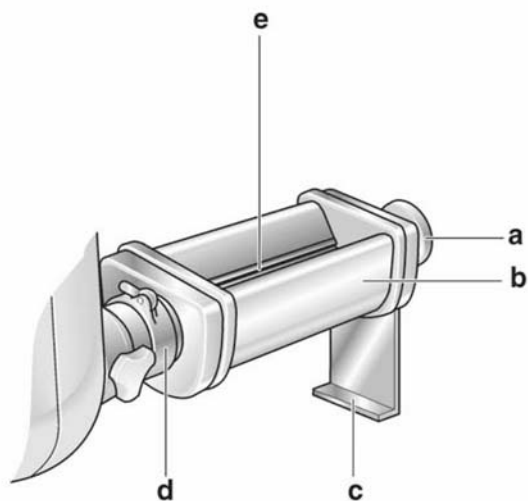
---

**MUZ 8NV1**

---

---

Q4ACZM0631

**1****MUZ8NV1****MUZ8NV2****MUZ8NV3****2****3**

## **Případné technické změny, tiskové chyby a odlišnosti ve vyobrazení jsou vyhrazeny bez upozornění.**

Toto příslušenství je určeno ke kuchyňskému robotu MUM8...

Dodržujte návod k použití kuchyňského robota MUM8...

Návod k použití platí pro různé modely: MUZ8NV1, MUZ8NV2, MUZ8NV3.

Každý model lze zakoupit samostatně.

K upevnění nástavce na těstoviny je vždy nutný adaptér (**Obr. 3**).

Adaptér je k dostání v odborných prodejnách buď samostatně (MUZ8AD1), nebo v sadě s mlýnkem na maso (MUZ8FA1).

Toto příslušenství je konstruováno na množství obvyklé v domácnosti a není určeno pro komerční využívání.

## **PŘEHLED**

**Sledujte stránky s obrázky.**

### **Obr. 1**

- 1** MUZ8NV1: profesionální nástavec na výrobu lasagne
- 2** MUZ8NV2: profesionální nástavec na výrobu širokých nudlí
- 3** MUZ8NV3: profesionální nástavec na výrobu vlasových nudlí

### **Poznámka:**

Nástavce na těstoviny MUZ8NV2 a MUZ8NV3 slouží k dalšímu zpracování plátů těsta připravených nástavcem na těstoviny MUZ8NV1.

### **Obr. 2**

Díly nástavce:

- a** nastavovací hlava (jen u MUZ8NV1)
- b** nástavec na těstoviny
- c** noha
- d** adaptér na těstoviny
- e** válečky

## **BEZPEČNOSTNÍ POKYNY**

Nástavec na těstoviny nasazujte a používejte pouze kompletně sestavený.

Nástavec na těstoviny nasazujte a snímejte jen tehdy, když je pohon v klidovém stavu a vidlice síťového přívodu je vytažená ze zásuvky.

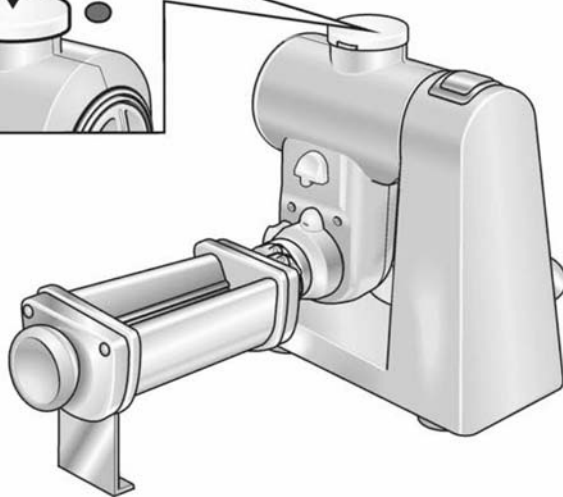
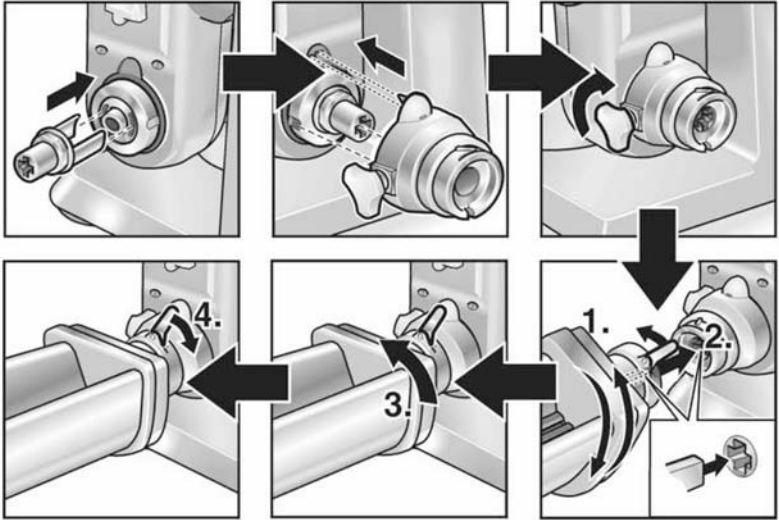
Nástavec na těstoviny používejte jen v uvedených provozních polohách.

Nepouštějte ke spotřebiči děti.

### **Nebezpečí poranění.**

*Během práce nesahejte mezi válečky a nezasunujte mezi válečky žádné předměty.*

4



## PŘÍPRAVA

### Obr. 4

- Stiskněte odjišťovací tlačítko a přesuňte otočné rameno do pracovní polohy.
- Upevněte adaptér.
  - Nasadte unašeč.
  - Nasadte adaptér a upevněte ho stahovacím šroubem.
  - Dodržujte polohu výstupku!
- Celý nástavec na těstoviny namontujte na základní spotřebič:  
Nástavec na těstoviny nasadte na adaptér. Otočte ho proti směru hodinových ručiček a aretovací páku stiskněte dolů.
- Pod vypouštěcí otvor postavte talíř.

## OVLÁDÁNÍ

### Výroba plátů těsta pomocí nástavce MUZ8NV1

- Připravte si nudlové těsto a vyválejte z něho menší proužky.

K návodu k použití jsou přiloženy některé recepty.

- Nastavovací knoflík přetočte do polohy 1. Nastavovací knoflík vytáhněte, otočte a znovu zaklapněte.
- Zapněte kuchyňský robot na rychlost 3. Válečky se začnou otáčet.
- Protahujete proužky těsta mezi válečky, až bude jejich povrch hladký.
- Potom změňte krok za krokem nastavení nastavovacího knoflíku z polohy 1 až do požadované tloušťky a těsto protahujte mezi válečky.

Naše doporučení:

- na lasagne: tloušťka 6 – 7
- na nudle: tloušťka 7 – 8

### Poznámka:

Pokud se těsto lepí na válečky, nechte je asi 15 – 30 minut schnout.

Potom můžete ve zpracování těsta pokračovat.

- K dalšímu zpracování nebo k sušení nakrájejte vyválené těsto na kusy v požadované velikosti.

### Další zpracování pomocí nástavců MUZ8NV2 a MUZ8NV3

- Kousky těsta protáhněte požadovaným nástavcem na těstoviny a rozložte je.

Nudle můžete pak ihned dále zpracovat v kuchyni, nebo je usušit na uskladnění.

### Vaření těstovin

- Do hrnce nalijte asi do 4 vodu a podle chuti ji osolte.  
Podle svého přání můžete přidat také trochu oleje; zabráníte tak tomu, aby se těstoviny při vaření slepily. Uvedte vodu do varu.
- Těstoviny vložte do vařící vody a nechte je asi 2 – 5 minut vařit (tato doba závisí na těstě a na tom, jak je usušené).

## Po práci

- Otočným přepínačem vypněte spotřebič.
- Vytáhněte vidlici síťového přívodu ze zásuvky.
- Aretovací páku překlopte nahoru a nástavec na těstoviny sejměte otočením ve směru hodinových ručiček ze základního spotřebiče.
- Adaptér a unašeč sejměte.

## ČIŠTĚNÍ A ÚDRŽBA

### **Pozor!**

*Nepoužívejte žádné abrazivní čisticí prostředky.*

- Nástavec na těstoviny otřete jen vlhkým hadříkem a nechte ho uschnout (díly nejsou vhodné k mytí v myčce nádobí).

## RECEPTY

### **Vaječné nudle**

500 g pšeničné mouky  
250 g vajec (asi 5 vajec)  
2 – 3 lžičce (20 – 30 g) vody

### **Rajčatové nudle**

500 g pšeničné mouky  
140 g dužiny z rajčat  
120 vajec (asi 2 vejce)  
4 – 6 lžic (40 – 60 g) vody

### **Celozrnné nudle**

500 g celozrnné mouky  
300 g vajec (asi 6 vajec)

### **Špenátové nudle**

500 g pšeničné mouky  
200 g špenátu  
8 lžic (85 g) vody

### **Nudlové těsto z krupice z tvrdé pšenice**

250 g pšeničné mouky  
250 g krupice z tvrdé pšenice  
10 – 12 lžic (100 – 120 g) vařící vody  
120 g vajec (asi 2 vejce)

### **Nudlové těsto s pohankou**

200 g pohanky  
300 g pšeničné mouky  
180 g vajec (asi 3 vejce)  
5 – 7 lžic (50 – 70 g) vařící vody

- Všechny přísady dejte do mísy. Těsto zpracovávajíte hnětacími háky 4 – 6 minut na rychlosti 2.
- Pokud je těsto příliš suché, přidejte vodu. Z těsta se musí vytvarovat tuhá koule.
- Kuchyňský robot vypněte.

Změny jsou vyhrazeny.

## **Ujištění dovozce o vydání prohlášení o shodě**

Vážený zákazníku,

dle § 13, odst.5 zákona č.22/97 Sb. Vás ujišťujeme, že na všechny výrobky distribuované společností BSH domácí spotřebiče s.r.o. našim obchodním partnerům bylo vydáno prohlášení o shodě ve smyslu zákona č. 22/97 Sb a nařízení vlády č.168/1997 Sb., 169/1997 Sb. a 177/1997 Sb. a příslušných nařízení vlády.

Toto ujištění dovozce o vydání prohlášení o shodě se vztahuje na všechny výrobky včetně plynových spotřebičů, které jsou obsaženy v aktuálním ceníku firmy BSH domácí spotřebiče s.r.o.

## **Prohlášení o hygienické nezávadnosti výrobků**

Všechny výrobky distribuované společností BSH domácí spotřebiče s.r.o. a přicházející do styku s potravinami splňují požadavky o hygienické nezávadnosti dle zákona č.258/2000 Sb., vyhlášky 38/2001 Sb. Toto prohlášení se vztahuje na všechny výrobky přicházející do styku s potravinami uvedené v aktuálním ceníku firmy BSH domácí spotřebiče s.r.o.

## **Záruční podmínky**

Na tento uvedený výrobek je poskytována záruční lhůta 24 měsíců (ode dne prodeje).

Základním průkazem práv spotřebitele ve smyslu Občanského zákoníku je pořizovací doklad (paragon, faktura, leasingová smlouva ap.). Pokud byl při prodeji vydán záruční list, je tento součástí výrobku s výrobním číslem uvedeným na přední straně tohoto záručního listu. Zejména v případech delší než zákonné záruční lhůty je proto záruční list jediným průkazným dokladem práv uživatele pro uznání prodloužené záruky. Ve vlastním zájmu ho proto uschovejte. Nedílnou součástí záručního listu je doklad o pořízení (paragon, faktura, leasingová smlouva apod.) Pro případ prodloužené záruční lhůty z důvodu dříve provedených oprav je nutno předložit i opravní listy z těchto oprav.

Bezplatný záruční servis je možno poskytnout jen v případě předložení pořizovacího dokladu nebo v případě prodloužené záruky i vyplněného záručního listu (musí obsahovat druh spotřebiče, typové označení, výrobní číslo, datum prodeje a označení prodávajícího v souladu s § 620 odst. 3 Občanského zákoníku). Záruční list vyplňuje prodejce a je v zájmu spotřebitele zkontrolovat správnost a úplnost uvedených údajů. Záruční list je platný pouze v originálu, na kopie nebude brán zřetel.

Záruční oprava se vztahuje výhradně na závady, které vzniknou průkazně v době platné záruční lhůty, a to vadou materiálu nebo výrobní vadou. Takto vzniklé závady je oprávněn odstranit pouze autorizovaný servis. Uplatnit záruku může spotřebitel u autorizovaného servisu nebo v prodejně, kde byl spotřebič zakoupen. Zvolí-li spotřebitel jiný, než nejbližší autorizovaný servis, bude na něm, aby nesl v souvislosti s tím zvýšené náklady.

### **Ze záručních oprav jsou vyloučeny zejména tyto případy:**

- výrobek byl instalován nebo používán v rozporu s návodem k obsluze, příp. s návodem na montáž
- údaje na záručním listu nebo dokladu o zakoupení se liší od údajů na výrobním štítku spotřebiče
- při chybějícím nebo poškozeném výrobním štítku spotřebiče
- je-li výrobek používán k jinému než výrobcem stanovenému účelu - spotřebič je určen k používání v domácnosti.
- záruka neplatí, je-li výrobek používán k profesionálním nebo komerčním účelům
- mechanické poškození (závady vzniklé při přepravě)
- poškození vzniklá nepozorností, živelnou pohromou nebo jinými vnějšími vlivy (např. vyšším napětím v elektrorozvodné síti, extrémně tvrdou vodou apod.)
- neodborným zásahem, nepovolenými konstrukčními změnami nebo opravou provedenou neoprávněnou osobou
- běžná údržba nebo čištění, instalace, programování, kontrola parametrů výrobku
- opotřebením vzniklé používáním spotřebiče

### **Rozšířená záruka nad rámec zákona**

U spotřebičů (pračky, myčky) sériově vybavených systémem Aqua-Stop (patent fy BSH) je výrobcem poskytnuta záruka na škody způsobené chybou tohoto systému. Na tyto škody poskytneme náhradu soukromému spotřebiteli a to po celou dobu životnosti spotřebiče.

### **Upozornění pro prodejce**

Prodejce je povinen dát zákazníkovi platný prodejní doklad, kde bude uvedeno datum prodeje a označení spotřebiče a na požádání zákazníka je povinen vystavit správně a úplně vyplněný záruční list v den prodeje výrobku. Při případné předprodejní reklamaci je třeba předložit řádně vyplněný reklamační protokol.

„Spotřebič není určený pro používání osobami (včetně dětí) se sníženými fyzickými, smyslovými a nebo mentálními schopnostmi, a nebo s nedostatkem zkušeností a vědomostí, pokud jim osoba zodpovědná za jejich bezpečnost neposkytne dohled a nebo je nepoučila o používání spotřebiče.“



# SEZNAM AUTORIZOVANÝCH SERVISŮ DOMÁCÍCH SPOTŘEBIČŮ BOSCH A SIEMENS

Firemní servis + prodej náhradních dílů:

BSH domácí spotřebiče, s.r.o., Pekařská 10b, 155 00 Praha 5

telefon: +420 251 095 546

fax: +420 251 095 559

Firma	Ulice	Město	telefon	mail
A PROFI SERVIS s.r.o.	Pražská 83	294 71 Benátky nad Jizerou	603201133	aprofiservis@seznam.cz
ALPHA Obchod@Atelier s.r.o.	Purkyňova 101	563 01 Lanskrout	465322747 465320298	servis@alphaobchod.cz info@alphaobchod.cz
B. I. SERVIS	Horova 9	400 01 Ústí n./Labem	472734300 603202588	stepankova@biservis.cz info@biservis.cz
B. I. SERVIS	Bergmannova 112	356 04 Sokolov - Dolní Rychnov	608151231	info@klservis.eu
Bekl	Bílková 3011	390 02 Tábor	381256300 381256303	pracky@email.cz
BMK servis s.r.o.	Chýnovská 98	391 56 Tábor- Měšice	800231231	tabor@bmkervis.cz
Bosch servis centrum spol. s r.o.	Nábřeží 596	760 01 Zlín	577211029	bosch@boschservis.cz
Dana Bednaříková	Charbulova 73	618 00 Brno	548530004	petr.bednarik@seznam.cz
Elektoservis Komárek	Dolní novosadská 78/43	779 00 Olomouc 9	585434844 585435688	servis@ekomarek.cz sklad@ekomarek.cz
ELEKTRO Jankovský s.r.o.	nám. Míru 204	388 01 Blatná	383422554 607749068	blatna@jankovsky.cz elektro@jankovsky.cz
ELEKTRO TREFILÍK s.r.o.	Malá strana 286	696 03 Dubňany	518365157 602564967	treflik@wo.cz
ELEKTROSERVIS KOLÁČEK s.r.o.	Polní 20	790 81 Česká Ves u Jeseniku	602767106 774811730 584428208	elektro.kolacek@centrum.cz
ELMOT v.o.s	Blahoslavova 1a	370 04 České Budějovice	387438911 731583433 387437681	elmotcb@seznam.cz
Faraheit servis s.r.o.	Kaštanová 12	620 00 Brno	548210358	faraheit.servis@seznam.cz
Irena Komárková ml.	Slovanské údolí 31	318 00 Plzeň	724888887 377387406 377387057	servis-ap@volny.cz
Jan Liška	Ždárského 214	674 01 Třebíč	602758214	info@elso-servis.cz
Jan Škaloud	17. listopadu 360	530 02 Pardubice	602405453	jsk@jjbosch.cz
Karel Veselý	Gagarinova 39	669 02 Znojmo	515246788 515264792	elservisznprodejna@tiscali.cz
Lumír Majnuš	Bílovecká 146	747 06 Opava 6	724043490 723081976 602282902	mezerova@elektroservis-majnus.cz hulvova@elektroservis-majnus.cz vana@elektroservis-majnus.cz
Marek Pollet	Vřesinská 24	326 00 Plzeň	377241172 733133300	pollet@volny.cz
Martin Jansta	Tovární 17	280 02 Kolín 5	321723670 602353998	janstovi@volny.cz
Martin Linhart	Letců 1001	500 02 Hradec Králové	603240252	linhartmartin@volny.cz
Martin Wlazlo MW	Žerotinova 1155/3	702 00 Ostrava - Moravská Ostrava	602709146 595136057	info@elektroopravna.cz servis@elektroopravna.cz
Petr KŮČERA	Topolová 1234	434 01 Most	476441914	serviskucera@seznam.cz
RADEK MENČÍK	Proletářská 120	460 02 Liberec 23	482736542 602288130	elektroservis.mencik@seznam.cz
Stanislav Novotný	Hoblíkova 15	741 01 Nový Jičín	724269275 556702804	sano@iol.cz
VIKI, spol. s r.o.	Majakovského 8	586 01 Jihlava	567303546	viki.servis@iol.cz
Wh-servis s.r.o.	Žitavská 63	460 11 Liberec 11	774573399	wh-servis@volny.cz
Servis Černý s.r.o.	Mírové náměstí 99	550 01 Bourmov	491522881	servis.cerny@tiscali.cz
Caffe Idea - Blažek	Cacovická 66a	618 00 Brno	541240656	info@caffeidea.cz

S výhradou průběžných změn, aktuální seznam servisů najdete na webových stránkách [www.bosch-spotrebice.cz](http://www.bosch-spotrebice.cz).



**Návod na obsluhu**

---

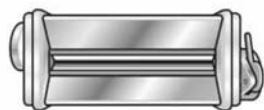
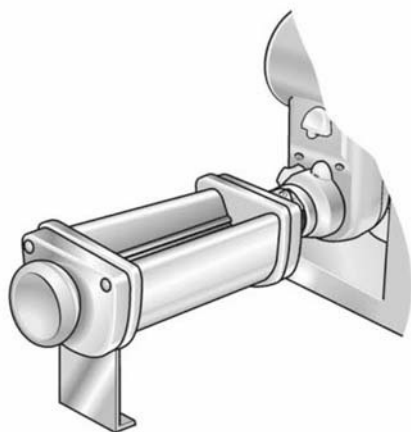
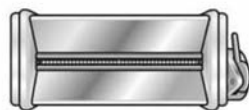
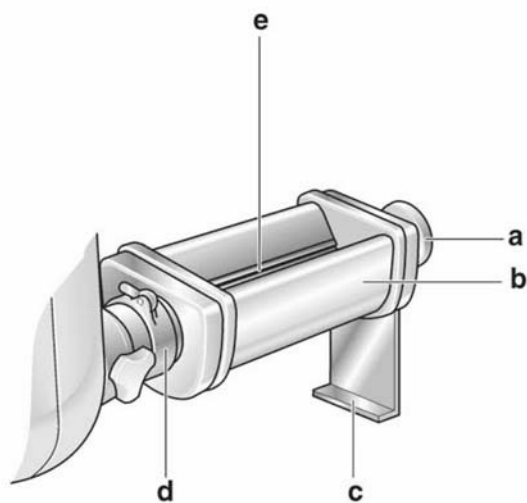
---

**MUZ 8NV1**

---

---

Q4ACZM0631

**1****MUZ8NV1****MUZ8NV2****MUZ8NV3****2****3**

## **Prípadné technické zmeny, tlačové chyby a odlišnosti vo vyobrazení sú vyhradené bez upozornenia.**

Toto príslušenstvo je určené ku kuchynskému robotu MUM8...  
Dodržiavajte návod na obsluhu kuchynského robota MUM8...

Návod na obsluhu platí pre rôzne modely: MUZ8NV1, MUZ8NV2, MUZ8NV3.

Každý model je možné zakúpiť samostatne.

Na upevnenie nástavca na cestoviny je vždy potrebný adaptér (**Obr. 3**).

Adaptér je dostupný v odborných predajniach buď samostatne (MUZ8AD1), alebo v sade s mlynčekom na mäso (MUZ8FA1).

Toto príslušenstvo je konštruované na množstvo obvyklé v domácnosti a nie je určené na komerčné využitie.

## **Prehľad**

**Sledujte stránky s obrázkami.**

### **Obr. 1**

**1** MUZ8NV1: profesionálny nástavec na výrobu lasagne.

**2** MUZ8NV2: profesionálny nástavec na výrobu širokých rezancov.

**3** MUZ8NV3: profesionálny nástavec na výrobu vlasových rezancov.

### **Poznámka:**

Nástavce na cestoviny MUZ8NV2 a MUZ8NV3 slúžia na ďalšie spracovanie plátov cesta pripravených nástavcom na cestoviny MUZ8NV1.

### **Obr. 2**

Diely nástavca:

**a** nastavovacia hlava (len pri MUZ8NV1)

**b** nástavec na cestoviny

**c** noha

**d** adaptér na cestoviny

**e** valčeky

## **Bezpečnostné pokyny**

Nástavec na cestoviny nasadzujte a používajte len kompletne zostavený.

Nástavec na cestoviny nasadzujte a skladajte len vtedy, keď je pohon v kľudovom stave a vidlica sieťovej šnúry je vytiahnutá zo zásuvky.

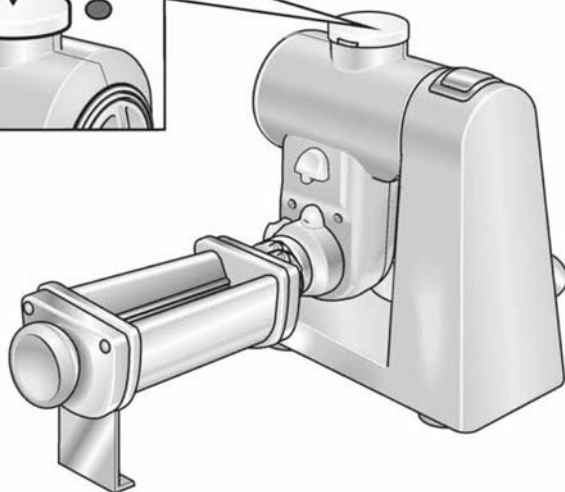
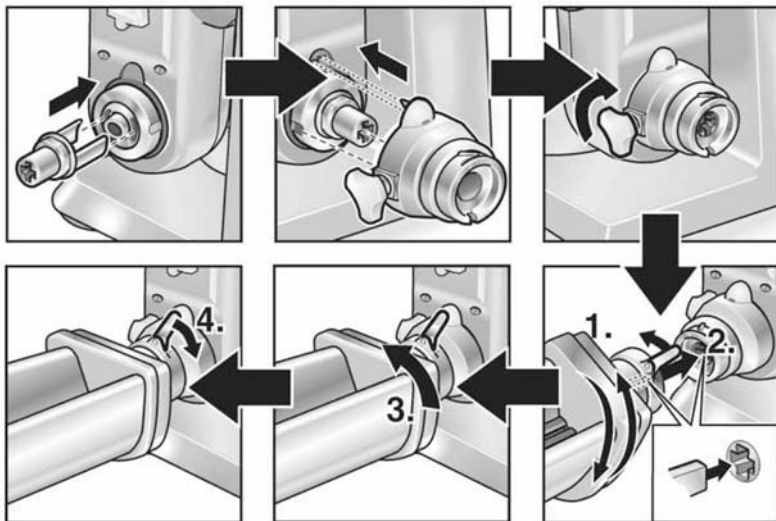
Nástavec na cestoviny používajte len v uvedených prevádzkových polohách.

Nepúšťajte deti k spotrebiču.

### **Nebezpečenstvo poranenia.**

Počas práce nesiahajte medzi valčeky a nezasúvajte medzi valčeky žiadne predmety.

4



## Príprava

### Obr. 4

- Stlačte odist'ovacie tlačidlo a presuňte otočné rameno do pracovnej polohy.
- Upevnite adaptér.
  - Nasadte unášač.
  - Nasadte adaptér a upevnite ho sťahovacou skrútkou.
  - Dodržiavajte polohu výstupku!
- Celý nástavec na cestoviny namontujte na základný spotrebič: Nástavec na cestoviny nasadte na adaptér. Otočte ho proti smeru hodinových ručičiek a aretovaciu páku stlačte dolu.
- Pod vypúšťací otvor postavte tanier.

## Ovládane

### Výroba plátov cesta pomocou nástavca MUZ8NV1

- Pripravte si rezancové cesto a vyvalkajte z neho menšie prúžky. K návodu na obsluhu sú priložené niektoré recepty.
- Nastavovací ovládač presuňte do polohy 1. Nastavovací ovládač vyťahnite, otočte a opäť zaklapnite.
- Zapnite kuchynský robot na rýchlosť 3. Valčeky sa začnú otáčať.
- PReťahujte prúžky cesta medzi valčkami, kým bude ich povrch hladký.
- Potom zmeňte krok za krokom nastavenie nastavovacieho ovládača z polohy 1 až do požadovanej hrúbky a cesto preťahujte medzi valčkami.

Naše odporúčanie:

- na lasagne: hrúbka 6 – 7
- na rezance: hrúbka 7 – 8

### Poznámka:

Ak sa cesto lepí na valčeky, nechajte ich asi 15 – 30 minút schnúť.

Potom môžete v spracovaní cesta pokračovať.

- Na ďalšie spracovanie alebo na sušenie nakrájajte vyvalkané cesto na kusy v požadovanej veľkosti.

### Ďalšie spracovanie pomocou nástavcov MUZ8NV2 a MUZ8NV3

- Kúsky cesta pretiahnite požadovaným nástavcom na cestoviny a rozložte ich. Rezance môžete potom ihneď ďalej spracovať v kuchyni, alebo ich usušiť na uskladnenie.

### Varenie cestovín

- Do hrnca nalejte asi do 4 vodu a podľa chuti ju osolte. Podľa želania môžete pridať taktiež trochu oleja; zabránite tak tomu, aby sa cestoviny pri varení zlepili. Uvedte vodu do varu.
- Cestoviny vložte do vriacej vody a nechajte ich približne 2 – 5 minút variť (tento čas závisí na ceste a na tom, ako je usušené).

## Po práci

- Otočným prepínačom vypnite spotrebič.
- Vytiahnite sieťovú šnúru zo zásuvky.
- Aretovacia páku preklopte hore a nástavec na cestoviny zložte otočením v smere hodinových ručičiek zo základného spotrebiča.
- Adaptér a unášač zložte.

## Čistenie a údržba

### **Pozor!**

*Nepoužívajte žiadne drsné čistiace prostriedky.*

- Nástavec na cestoviny utrite len vlhkou handričkou a nechajte ho uschnúť (diely nie sú vhodné na umývanie v umývačke riadu).

## Recepty

### **Vaječné rezance**

500 g pšeničnej múky  
250 g vaječ (asi 5 vajec)  
2 – 3 lyžice (20 – 30 g) vody

### **Paradajkové rezance**

500 g pšeničnej múky  
140 g dužiny z paradajok  
120 vaječ (asi 2 vajcia)  
4 – 6 lyžíc (40 – 60 g) vody

### **Celozrnné rezance**

500 g celozrnnnej múky  
300 g vaječ (asi 6 vajec)

### **Špenátové rezance**

500 g pšeničnej múky  
200 g špenátu  
8 lyžíc (85 g) vody

### **Rezancové cesto z krupice z tvrdej pšenice**

250 g pšeničnej múky  
250 g krupice z tvrdej pšenice  
10 – 12 lyžíc (100 – 120 g) vriacej vody  
120 g vaječ (asi 2 vajcia)

### **Rezancové cesto s pohankou**

200 g pohanky  
300 g pšeničnej múky  
180 g vaječ (asi 3 vajcia)  
5 – 7 lyžíc (50 – 70 g) vriacej vody

- Všetky prísady dajte do misy. Cesto spracovávajúce miesiacimi hákmi 4 – 6 minút na rýchlosti 2.
- Ak je cesto veľmi suché, pridajte vodu. Z cesta sa musí vytvarovať tuhá guľa.
- Kuchynský robot vypnite.

Zmeny sú vyhradené.



## Uistenie dovozcu o vydaní prehlásenia o zhode

Vážený zákazník,

Podľa § 13, odst.5 zákona č. 22/97 Zb. Vás uisťujeme, že na všetky výrobky distribuované spoločnosťou BSH domáci spotrebiče s. r. o. našim obchodným partnerom, bolo vydané prehlásenie o zhode v zmysle zákona č. 22/97 Zb a príslušných nariadení vlády.

Toto uistenie dovozcu o vydaní prehlásenia o zhode sa vzťahuje na všetky výrobky vrátane plynových spotrebičov, ktoré sú obsiahnuté v aktuálnom cenníku firmy BSH domáci spotrebiče s. r. o.

Odporúča sa, aby výrobky montoval a uviedol do prevádzky autorizovaný servis, ktorý poskytuje záruku odbornej montáže, predvedenie a preskúšanie výrobku. Montáž a inštalácia spotrebiča musí byť vykonaná v súlade s vyhláškou ÚBP SR č.718/2002 Z. z. súvisiacich predpisov a noriem v platnom znení. Pred montážou výrobku je nutné, aby boli splnené všetky podmienky pre pripojenie na inžinierske siete podľa platných noriem a podľa návodu na použitie.

### Záručné podmienky

- na výrobok sa poskytuje záručná doba 24 mesiacov odo dňa zakúpenia výrobku kupujúcim
- pri reklamácií je podmienkou predložiť platný daňový doklad o kúpe výrobku (napr. pokladničný blok, faktúru a pod.)
- ak výrobok je používaný k inému než výrobcom stanovenému účelu, alebo je výrobok používaný v rámci predmetu obchodnej činnosti, poskytuje sa záručná doba 6 mesiacov odo dňa zakúpenia, nakoľko spotrebiče sú určené výhradne pre použitie v domácnosti
- za vadu výrobku sa nepovažuje jeho nadmerné opotrebovanie a z toho vyplývajúce absencie niektorých pôvodných vlastností, ktoré boli spôsobené napr. zanedbaním bežnej údržby, čistenia, nadmerným používaním výrobku
- záručná doba neplynie po dobu, po ktorú kupujúci nemôže užívať tovar pre jeho vady, za ktoré zodpovedá predávajúci
- ak nebude zistená žiadna závada, na ktorú sa vzťahuje bezplatná záručná oprava alebo bude zistená závada nezavinená výrobcom, hradí náklady spojené s vyslaním servisného technika osoba, ktorá uplatnila nárok na túto opravu
- záručné opravy vykonávajú autorizované servisné strediská podľa zoznamu uvedeného v tomto záručnom liste

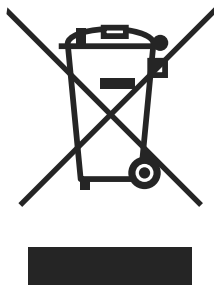
### **Právo na bezplatnú opravu výrobku na náklady BSH domáci spotrebiče, s.r.o. organizačná zložka Bratislava zaniká, ak:**

- je nečitateľný výrobný štítok, alebo na výrobku chýba
- údaje na záručnom liste, prípadne na doklade o predaji sa líšia od údajov uvedených na výrobnom štítku spotrebiča
- výrobok bol namontovaný v rozpore s návodom na montáž, prípadne nebol dodržaný súlad s platnými STN, alebo s návodom na obsluhu
- výrobok bol neodborne namontovaný, alebo nebol uvedený do prevádzky organizáciou oprávnenou v zmysle vyhlášky ÚBP SR č.718/2002 Z. z., platí pre plynové spotrebiče a spotrebiče s elektrickým napájaním 400 V, ako i na spotrebiče dodávané bez elektrického kábla, prípadne bez elektrickej koncovky
- bola vykonaná konštrukčná zmena alebo zásah do výrobku neoprávnenou osobou
- závada na výrobku vznikla použitím neoriginálnych náhradných dielov, alebo príslušenstva
- sa jedná o poškodenie: mechanické, nadmernou záťažou, v dôsledku vodného kameňa, neodborného zapojenia, živelnou pohromou, vonkajšími vplyvmi a pod.



## Rozšírená záruka nad rámec zákona

Pri práčkach a umývačkách riadu sériovo vybavených systémom AquaStop, je výrobcom poskytnutá na toto zariadenie záruka po celú dobu životnosti spotrebiča, a to ako na funkciu zariadenia **AquaStop**, tak aj na škody, ktoré vzniknú preukázateľne poruchou tohoto zariadenia.



Symbol uvedený na výrobku alebo jeho obale upozorňuje na to, že výrobok po skončení jeho životnosti nepatrí k bežnému domácejmu odpadu, ale ho treba odovzdať do špeciálnej zberne odpadu na recyklovanie elektrických alebo elektronických spotrebičov.

Vašou podporou správnej likvidácie pomáhate získať opäť cenné suroviny a chrániť tak životné prostredie. Ďalšie informácie o recyklovaní tohto výrobku získate na miestnom úrade, v zberní odpadu alebo v združení Envidom, ktoré zabezpečuje zber, prepravu, spracovanie, recykláciu a ekologické zneškodňovanie elektroodpadu v zmysle zákona.

## Prehlásenie o hygienickej nezávadnosti výrobkov

Všetky výrobky distribuované spoločnosťou BSH domácí spotřebiče s.r.o. a prichádzajúce do styku s potravinami spĺňajú požiadavky o hygienickej nezávadnosti podľa zákona č. 258/2000 Zb., vyhlášky 38/2001 Zb. Toto prehlásenie sa vzťahuje na všetky výrobky prichádzajúce do styku s potravinami uvedené v aktuálnom cenníku firmy BSH domácí spotřebiče s.r.o.

„Spotřebič nie je určený pre použitie osobami (vrátane detí) so zníženými fyzickými, zmyslovými alebo mentálnymi schopnosťami, alebo s nedostatkom skúseností a vedomostí, ak im osoba zodpovedná za ich bezpečnosť neposkytne dohľad a alebo ich nepoučila o používaní spotřebiča.“

## ZOZNAM SERVISNÝCH STREDISK

PSČ	Mesto	Adresa prevádzky	Servisné stredisko	Web	E-mail	Telefón 1	Telefón 2
086 01	Bardejov	Partizánska 46	Peter Špik		spikservis@gates.sk	054/4746227	0905400019
811 07	Bratislava	Kazanská 56	Martin Ščasný servis domácich spotrebičov		gaggenau@orangemail.sk	02/45958855	0918996988
841 02	Bratislava	Tňhová 38	TECHNO SERVIS BRATISLAVA s r. o.	www.technoservis.sk	technoservis@nexta.sk	02/64463643	0907778406
900 44	Tomášov	1 Májia 19	Viva elektroservis, s. r.o.	www.vivaservis.sk	servis@vivaservis.sk	02/45958855	0905722111
945 01	Komárno	Mesačná 20	LASER Komárno spol. s r.o.	www.laser-ko.sk	servis@laser-ko.sk	035/7702688	0915222454
040 01	Košice	Komenského 14	Ing. Lubor Kolesár Kubs		kubisservis@mail.t-com.sk	055/6221477	09038854769
071 01	Michalovce	Ul. Obrancov mieru 9	ELEKTROSERVIS VALTIM		valiska.lubomir@stonline.sk	056/6423290	0903885309
949 01	Nitra	Spojovacia 7	EXPRES servis Anna Elmanová		expressservis@naex.sk	037/6524597	0903524108
920 01	Priešťany	Žilinská 47	Domoss Technika a.s.	www.domoss.sk	servis@domoss.sk	033/7744810	033/7742417
058 01	Poprad	Továrenská ul.č.3	TATRACHLAD POPRAD s.r.o.	www.tatrachlad.sk	tatrachlad@tatrachlad.sk	052/7722023	0903906828
080 05	Prešov	Švábska 6695/57A	BARAN servis - Baran Luboš	www.baranservis.sk	baranservis@stonline.sk	051/7721439	0903904572
971 01	Prievidza	V.Clementisa 6	ELEKTROSERVIS Pavlíček Peter	www.peterpavlicek-elektroservis.sk	pavlicek.elektroservis@stonline.sk	046/5485778	0905264822
979 01	Rimavská Sobota	Malohonítská 2594	N.B.ELEKTROCENTRUMI		nbelektrocentrum@stonline.sk	047/5811877	0905664258
034 72	Ružomberok	Lipovská Lužná 496	E servis elektro spotrebičov		elpra@speednet.sk	044/4396413	0905577817
911 08	Trenčín	Mateja Bela 37	Jozef Rožník	www.bshservis.sk	roznik@bshservis.sk		0903702458
960 01	Zvolen	Hviezdoslavová 34	STAFEXPRESS-ELEKTROSERVIS		stafexpress.zservis@mail.com.sk	045/5400798	0905259983
010 01	Žilina	Komenského 38	M-SERVIS Mareš Jarošlav	www.m-servis.sk	mservis@zoznam.sk	041/5640627	