

KLARSTEIN

Monaco
ultrazvukový zvlhčovač vzduchu

10021651

10021652

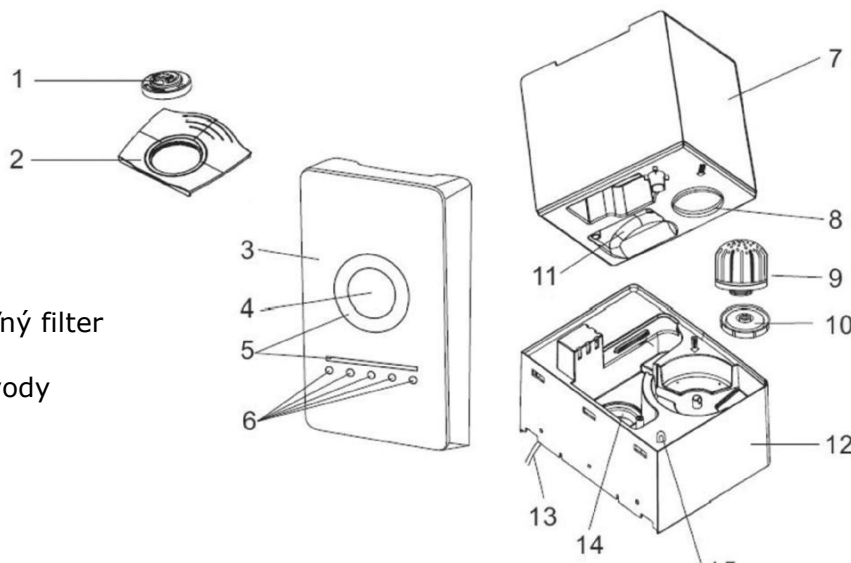
Bezpečnostné inštrukcie

- Vnútrotný ultrazvukový senzor je veľmi citlivý. Nedotýkajte sa ho holými rukami alebo s predmetmi, ktoré ho môžu poškrabať. Pri čistení tejto oblasti buďte nanajvýš opatrný a použite iba prostriedky, ktoré nijako senzor nepoškodia. Nepoužívajte horúcu vodu, mohlo by dôjsť k poškodeniu častí prístroja.
- Použite správne napätie - AC 100-240V 50/60HZ 30W. Použitie nesprávneho napätia by mohlo spôsobiť požiar alebo elektrický šok.
- Neumiestňujte na priame slnečné žiarenie alebo v blízkosti objektov generujúcich teplo.
- Nepoužívajte v miestnosti, kde je vlhkosť nad 65%. Nadmerná vlhkosť môže vyvolať kondenzáciu na studených predmetoch ako sú napríklad steny alebo okná. Nepoužívajte pokiaľ v nádrži nie je voda.
- Nedotýkajte sa snímača ani dolnej nádrži pokiaľ prístroj pracuje.
- Na odstránenie minerálneho povlaku použite prostriedok na to určený alebo ocot.
- Pokiaľ je prístroj zapnutý aj počas vášho spánku umiestnite ho ďaleko od vás.
- Naplňte nádrž do plna aby sa zabránilo rezonancii prístroja.
- Pokiaľ sa nachádzate v oblasti so zlou kvalitou vody, používajte destilovanú vodu alebo studenú prevarenú vodu
- Udržujte v dostatočnej vzdialenosti od elektrických prístrojov.

Popis produktu

Komponenty:

- 1 Výstupné trysky
- 2 Rukoväť vodnej nádrže
- 3 Predný panel
- 4 Displej
- 5 Nočné podsvietenie
- 6 Tlačidlá
- 7 Nádrž na vodu (6 l)
- 8 Otvor nádrže pre napĺňanie
- 9 Permanentný znovu použiteľný filter
- 10 Veko nádrže
- 11 Rúčka pre lepšie dopĺňanie vody
- 12 Spodok zariadenia
- 13 Napájací kábel
- 14 Snímač
- 15 Svetlo zapnutia



Kontrolný panel

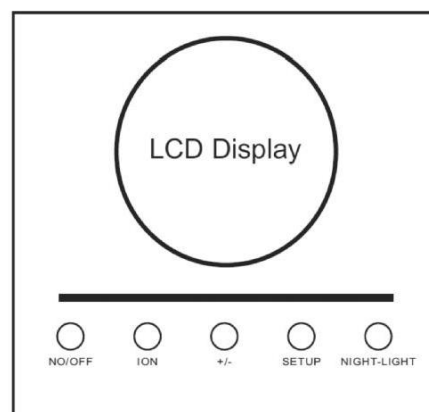
LED displej tlačidlá

ON/OFF tlačidlá na zapínanie a vypínanie prístroja

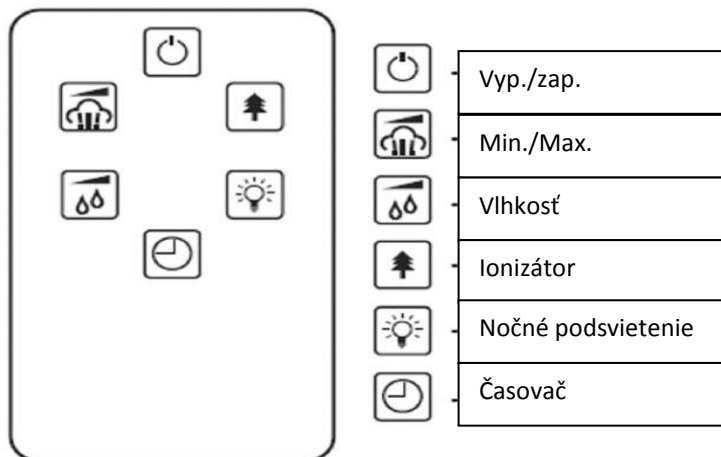
ION tlačidlo na zap. alebo vyp. ionizácie +/-
nastavenie intenzity hmly, vlhkosti alebo časovača

SETUP voľba nastavenia intenzity hmly, vlhkosti alebo časovaču

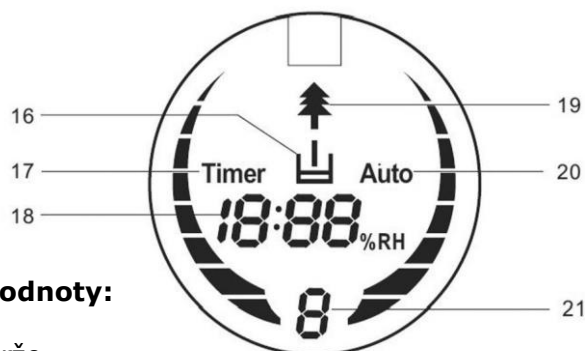
NIGHT-LIGHT zap./vyp. nočného podsvietenia



Diaľkové ovládanie



LED Displej



LED Displej ikony a hodnoty:

- 16 Ikona prázdnej nádrže
- 17 Ikona časovača
- 18 Hodnoty zostávajúceho času, aktuálnej relatívnej aj požadovanej vlhkosti
- 19 Ikona ionizátora
- 20 Ikona nastavenia vlhkosti
- 21 Ikona intenzity hmly (nízka, stredná a vysoká)

Návod na obsluhu

Pred prvým spustením dovoľte prístroju zvyknúť na izbovú teplotu aspoň po dobu 30 minút, obzvlášť pokiaľ ste doniesli prístroj z chladného prostredia. Tento zvlhčovač je navrhnutý na použitie v rozmedzí teplôt 5-40 ° a relatívnej vlhkosti nižšej ako 80%.

Pred spustením naplňte nádrž vodou. Viď obrázok.





Po vrátení nádrže na miesto počkajte zopár sekúnd kým voda začne stekať do vodného žľabu. A následne zapojte do zdroja (**NIKDY ZVLHČOVAČ NEZAPÍNAJTE BEZ VODY V NÁDRŽI**).

Pri zapnutí prístroja bude pracovať v manuálnom režime s uvoľňovaním chladnej hmlы na strednej úrovni. Trysky môžete nastavovať v rôznych smeroch. Vyhnite sa, ale priamemu uvoľňovaniu hmlы na ľudí, elektroniku a iné.



Stlačením **SETUP tlačidla** aktivujete automatický mód (keď na LED displeji začne blikať „Auto“). Tlačidlá **+/-** slúžia na nastavenie intenzity hmlы. Zmena je viditeľná na LED displeji (#21). Pokiaľ je prístroj v automatickom móde upraví si automaticky intenzitu hmlы. Tak isto slúžia na nastavenie požadovanej vlhkosti od 45% po 90%. Akonáhle budete mať vami požadovanú hodnotu počkajte 5 sekúnd a numerická hodnota na displeji začne ukazovať aktuálnu vlhkosť. Pokiaľ vlhkosť v miestnosti dosiahne vami požadovanú hodnotu prístroj prestane pracovať, tak isto pokiaľ vlhkosť klesne pod vami požadovanú hodnotu prístroj začne pracovať.

Automatický mód môžete jednoducho deaktivovať stlačením tlačidla **SETUP** kým nedosiahnete 90% a následne stlačením tlačidla ešte raz sa prepnete do manuálneho módu. Na displeji prestane blikať „Auto“.

Stlačením tlačidla **Ion** aktivujete ionizátor. Zobrazí sa ikona stromu (#19) na displeji.

Stlačením tlačidla **NIGHT-LIGHT** zapnete nočné podsvietenie. Ďalším stlačením ho vypnete.

Stlačením **SETUP tlačidla** dvakrát nastavíte časovač (keď na displeji začne blikať „Timer“). Časovač zobrazuje ako dlho bude prístroj pracovať. Požadovaný čas môžete nastavovať tlačidlami **+/-**. Keď je čas nastavený zobrazí sa na displeji (#17).

Akonáhle nastavíte automatickú vlhkosť a časovač bude sa aktuálna a požadovaná vlhkosť zobrazovať striedavo na displeji každých 40 sekúnd.

Pokiaľ zvlhčovaču dôjde voda začne pípať a automaticky sa vypne. Na displeji sa zobrazí ikona prázdnej nádrže (#16).

Podsvietenie na displeji sa automaticky stlmí po 30 sekundách po stlačení hocijakého tlačidla.

Permanentný znovu použiteľný filter obsahuje plastové guľičky osadené nano striebrom, ktoré majú antibakteriálny účinok a čistia vodu od mikrobov ako sú baktérie a plesne. Tiež slúžia na zmäkčenie vody a odstránenie zápachu z vody. Filter je nutné vyčistiť raz za mesiac alebo po 1 000 hodinách používania.



Hluk prístroja je pri bežnej prevádzke približne 35 dB.

Čistenie a údržba

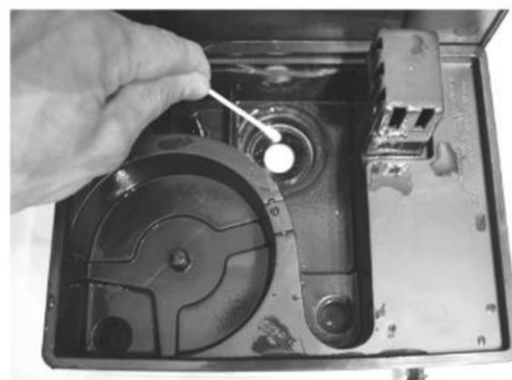
V oblastiach, kde voda obsahuje viac minerálov sa môže vytvárať vo vnútri zvlhčovača povlak. Hlavne na miestach, ktoré sú v kontakte s vodou. Tento povlak môže narušiť plynulé fungovanie prístroja. Preto dbajte o pravidelnú údržbu.

Odporúčame nasledovné:

1. Pokiaľ je voda veľmi tvrdá, používajte prevarenú vychladenú vodu alebo destilovanú vodu.
2. Pokiaľ používate prístroj na dennej báze čistite snímač, nádrž aj žľab raz týždenne.
3. Pokiaľ nádrž treba doplniť vodou, zbytkovú vodu vylejte a naplňte nanovo.
4. Čistite celý prístroj a uistite sa, že počas nepoužívania nie je v prístroji žiadna voda a všetky časti sú suché.

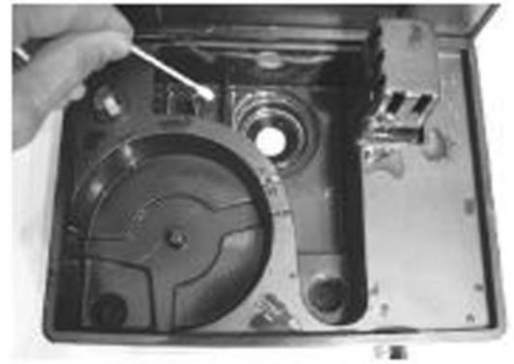
Ako čistiť snímač:

1. Kvapnite 510 kvapiek octu na povrch snímača a počkajte 2-5 minút.
2. Pomocou jemnej handričky alebo inej pomôcky s ktorou nehrozí poškrabanie jemne očistite od povlaku.
3. Opláchnite čistou vodou.
4. Nikdy nepoužívajte pevné alebo ostré predmety na snímač!



Ako čistiť vodný žľab:

1. Vyčistite žľab s jemnou navlhčenou handričkou, pokiaľ je prítomný povlak namočte handričku v octe.
2. Pokiaľ sa vytvoril povlak v záhyboch kvapnite troška octu a pomocou jemnej kefky vyčistite.
3. Nakoniec opláchnite čistou vodou.



Ako čistiť filter:

- Odstráňte filter z nádrže.
- Do pohára nalejte ocot aby bol filter ponorený (vid' obr.) po dobu 10 minút
- Vytiahnite a potrate zopár krát.
- Vyčistite a prepláchnite filter ešte raz čistou vodou.



Pokiaľ neplánujete dlhší čas zvlhčovač používať odstráňte filter z nádrže na vodu a nechajte poriadne vyschnúť. Potom ho zabaľte do ochranného obalu a skladujte na suchom, chladnom a tmavom mieste.

Technické údaje

Číslo výrobku	10021651, 10021652
Napájanie	220-240 V ~ 50-60 Hz

Upozornenie

Návod, aby ste znížili riziko požiaru, úrazu elektrickým prúdom a poškodenia:

- Nevystavujte toto zariadenie dažďu
 - Na prístroj nepokladajte predmety naplnené tekutinou, napríklad vázy.
 - Používajte iba odporúčané príslušenstvo
 - Tento prístroj nikdy nesmiete opravovať sami. Obráťte sa na správcu systému pre údržbové práce ku kvalifikovaným zákazníkom
 - Do zariadenia nehádzte žiadne kovové predmety.
 - Nekladte ťažké predmety na hornú plochu prístroja.
 - Uistite sa, že dané napájacie napätie zodpovedá hodnote a údajom uvedeným na tomto prístroji.
 - Zapojte napájací kábel do sieťovej zásuvky.
 - Neťahajte za kábel, neohýbajte ho a nepokladajte na neho ťažké predmety.
 - Nedotýkajte sa zásuvky mokkými rukami.
 - Zásuvku pri vyťahovaní káblu uchopte.
 - Nepoužívajte poškodenú elektrickú zásuvku.
 - Prístroj nainštalujte tak, aby ste v prípade problému mohli okamžite odpojiť napájací kábel.
 - Zariadenie umiestnite na suchý, rovný, vodotesný a tepelne odolný povrch.
 - Zariadenie ukladajte na miesto mimo dosahu detí.
 - Zásuvka musí byť ľahko dostupná, v prípade akéhokoľvek problému rýchleho odpojenia.
 - Zariadenie neinštalujte do uzavretého priestoru, ako napríklad knižnica alebo vstavaná skriňa. Treba zaistiť dostatočné vetranie prístroja.
 - Nepokladajte zariadenie ktoré môže byť horúce k blízkosti produktu. Teplo môže prístroj poškodiť.
 - Nevystavujte zariadenie priamemu slnečnému žiareniu, vysokým teplotám, nadmernej vlhkosti a nadmerným otrasom.
-
- Táto príručka je určená na oboznámenie Vás s prevádzkou tohto produktu. Uchovajte tieto pokyny na bezpečnom mieste.
 - Dostávate trojročnú záruku za chyby pri normálnom používaní pri nákupe tohto produktu
 - Zariadenie využívajte len na základe daných pokynov.
 - Prerábanie alebo modifikácia produktu má vplyv na bezpečnosť výrobku. Pozor, nebezpečenstvo úrazu!
 - zariadenie svojvoľne nerozoberáme a opravy nevykonávame sami !
 - S produktom zaobchádzajte opatrne. Nárazom, pádom z výšky môže dôjsť k poškodeniu.
 - Nevystavujte produkt pred vlhkosťou alebo pred extrémne vysokými teplotami.

UPOZORNENIE:

Nenesieme žiadnu zodpovednosť za následné škody. Technické zmeny a chyby vyhradené!

Dôležitá likvidácia

Tento elektrický spotrebič nepatrí do domáceho odpadu. Pre správnu likvidáciu sa obráťte na verejnú zbierku vo Vašej komunite. Podrobnosti o umiestnení zberu elektrického odpadu, ako aj množstevné obmedzenie za deň / mesiac / rok, rovnako ako o náklady vynaložené na zber nájdete na miestnom úrade Vašej obce.



Upozornenie

- Opravy zariadenia môže vykonávať len autorizovaný odborný servis. Za žiadnych okolností prístroj neatvárajte.
- Nesprávne zmontovanie môže spôsobiť poruchu alebo úplné zlyhanie zariadenia.
- Zariadenie by malo byť chránené pred vlhkosťou a priamym slnečným svetlom.
- Na čistenie používajte iba suchú handričku.
- Zariadenie pripájajte iba na určené miesto elektrického napätia.
- Zariadenie nepripájajte za žiadnych okolností na iné miesto elektrického napätia, než je miesto na to určené.

Záruka zaniká v prípade vonkajšieho zásahu do zariadenia.