

ONE CONCEPT

Vertikálny Gril



10009353 10009354

Vážený zákazník,

gratulujeme Vám k zakúpeniu produktu.

Prosím, dôkladne si prečítajte manuál a dbajte na nasledovné pokyny, aby sa zabránilo škodám na zariadení. Za škody spôsobené nedodržaním inštrukcií a pokynov neručíme.

Technické údaje

Číslo položky	10009252, 10009354
Napájanie	220-240 V ~ 50 Hz
Spotreba energie	1800 W

Bezpečnostné pokyny

- Prečítajte si všetky pokyny. Vonkajšok grilu sa počas používania veľmi zahrieva. Nedotýkajte sa horúcich povrchov. Použite otočné gombíky. Neskladujte a neumiestňujte žiadny iný predmet na gril.
- Pri používaní prístroja deťmi alebo v blízkosti detí je potrebný starostlivý dohľad.
- Na ochranu proti úrazu elektrickým prúdom neponárajte kábel, zástrčku ani žiadne časti grilu do vody alebo iných kvapalín.
- Nepoužívajte prístroj s poškodeným káblom alebo zástrčkou alebo po poruche prístroja alebo v prípade, keď akýmkoľvek spôsobom došlo k jeho poškodeniu. Zavolajte na linku pre spotrebiteľov, kde dostanete informácie o preskúšaní, opravách alebo úpravách.
- Používanie doplnkových zariadení, ktoré neodporúča výrobca prístroja, môže spôsobiť nebezpečenstvo alebo zranenie.
- Nepoužívajte prístroj vonku. Neumiestňujte prístroj vedľa alebo na horúci plyn alebo elektrický horák.
- Nenechávajte visieť kábel na kraji stola alebo pultu. Kábel sa nemôže dotýkať horúcich plôch ako je sporák. Pri prevádzke grilu nechajte na všetkých stranách prístroja aspoň 10 cm priestoru, aby ste umožnili primeranú cirkuláciu vzduchu. Odpojte prístroj zo zásuvky v prípade, keď nie je v prevádzke a pred čistením. Pred nasadením alebo rozobratím príslušenstva a častí a pred čistením nechajte prístroj vychladnúť.
- Ak chcete odpojiť prístroj, otočte ovládač TIMER (časovač) do polohy "OFF" (Vypnutý) a potom vytiahnite zástrčku. Vždy držte zástrčku, nikdy neťahajte kábel.
- Buďte mimoriadne opatrný pri premiestňovaní prístroja, ktorý obsahuje horúci olej alebo iné horúce kvapaliny.
- Nečistite prístroj kovovými čistiacimi podložkami. Môžu odtrhnúť podložku prístroja a dotýkať sa elektrických častí, čo vytvára riziko úrazu elektrickým prúdom.
- Pri prevádzke grilu sa môže vyskytnúť požiar, keď je prístroj zakrytý, dotýka sa alebo je blízko horľavého materiálu vrátane záclona, závesov, stien a pod. Počas prevádzky alebo pred vychladnutím neukladajte žiadny predmet na prístroj.
- Pri použití iných nádob ako z kovu alebo zo skla treba venovať mimoriadnu opatrnosť.
- Keď nepoužívate prístroj, neukladajte naň nijaké iné materiály, než je odporúčané príslušenstvo výrobcom. Prístroj je vypnutý vtedy, keď TIMER (časovač) je v polohe "OFF" (Vypnutý). Keď sa nepoužíva prístroj, musí byť stále odpojený od elektrickej zásuvky.
- Pri vkladaní alebo odstraňovaní predmetov z horúceho grilu noste vždy ochranné izolačné rukavice. Nepoužívajte prístroj na iné ako určené použitie.

Pred prvým použitím

Prečítajte si pozorne všetky pokyny v tejto príručke. Informácie obsiahnuté v príručke Vás prevedú všestrannosťou prístroja.

Umiestnite gril na rovný povrch, ako je pultová doska alebo stôl. Uistite sa, že bočné, zadné a horné časti grilu sú vzdialené aspoň 10 cm od steny, skriniek alebo predmetov na pulte alebo stole. Odstráňte všetky nálepky z grilu. Odstráňte odkvapový tanier, ražeň na grilovanie, vidličky a držiak na špíz a umyte ich v teplej mydlovej vode alebo v umývačke riadu. Pred umiestnením do rúry dôkladne vysušte.

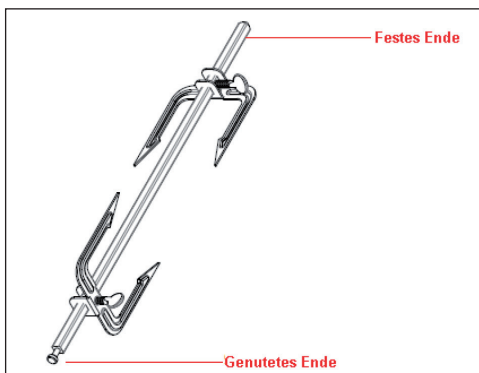
Keď ste pripravený na používanie grilu, uistite sa, že ovládanie TIMER (časovač) je v polohe "OFF" (vypnutý) a prístroj je odpojený. Odporúčame skúšobnú prevádzku, aby ste sa oboznámili s grilom a odstránili akúkoľvek ochrannú látku alebo olej, ktoré mohli byť použité na balenie a prepravu. Zapojte kábel do 120 V zásuvky. Nastavte ovládač TIMER(časovač) na 20 minút. Môže dôjsť k malému množstvu dymu a zápachu. To je normálne.

Aby ste predišli poškrabaniu, odlupovaniu, poškodeniu farby alebo nebezpečenstvu vzniku požiaru, neuchovávajte nič na prístroji, najmä počas prevádzky.

Používanie grilu

Upozornenie: Počas používania a po použití je povrch grilu horúci! Neukladajte nič na prístroj. Pri manipulácii, vkladaní alebo odstraňovaní predmetov z horúceho grilu používajte vždy ochranné, izolačné rukavice. Nikdy sa nepokúšajte používať gril bez odkvapkávacej panvice na mieste.

1. Pripevnite jednu otočnú vidličku na koniec ražňa na grilovanie tak, aby hroty vidličky smerovali k stredu a mierne dotiahnite skrutku.
2. Zasuňte špicatý koniec ražňa do stredu pečienky (jedlo/mäso na grilovanie), ktoré sa má pripraviť.
3. Pripevnite druhú otočnú vidličku na druhý koniec ražňa na grilovanie, aby hroty vidličky smerovali k pečienke.
4. Upravte pečienku tak, aby bola vyrovnaná na ražni. Uistite sa, že otočné vidlice sú pripevnené na pečienku a na ražeň a utiahnite skrutky.
5. Pri príprave hydiny môže byť nevyhnutné pripevniť nohy a krídla na telo hydiny s potravinárskym motúzom, aby sa čo najviac spevnila a zjednotila pečienka na hladký pohyb ražňa.



6. Okoreňte alebo marinujte potraviny na grilovanie podľa Vašich preferencií.
7. **DÔLEŽITÉ!** Okrúhlu odkvapkávaciu nádobu umiestnite do nádrže v spodnej časti rúry, aby ste zachytili odkvapkávanie.
8. Umiestnite pevný koniec ražňa na grilovanie do pohonnej zásuvky, ktorá sa nachádza v strede odkvapkávacej misky.
9. Umiestnite drážkovaný koniec ražňa na grilovanie na vrch vnútornej strany rúry.
10. Nastavte ovládač „TIMER“ (časovač) na čas podľa receptu. Ak je dlhšie ako 1 hodina, nastavte možnosť "STAY ON" (zostať zapnutý) a skontrolujte čas nastavenia.
11. Keď je grilovanie dokončené, otočte ovládač „TIMER“ (časovač) do polohy "OFF" (Vypnutý) a odpojte rúru. **POZOR:** Strany a vrch prístroja sú horúce, pri vyberaní hydiny používajte rukavice na ochranu rúk alebo rukavice odolné voči teplote. Môžete tiež použiť vidličku na porciovanie mäsa a kliešte na odstránenie pečienky.
12. Vyberte rošt z vrchnej časti zdvíhaním a vytažením smerom k Vám. Vytahnite spodnú časť ražňa z odkvapkávacej nádoby a umiestnite ju na krájaciu dosku.
13. Umiestnite pečienku na krájaciu dosku alebo podnos a nechajte stáť 10-15 minút. Umožňuje to, aby sa šťavy prerozdělili v mäse, a mäso tak ostane šťavnaté a plné chuti.
14. Pomocou kuchynskej rukavice uvoľnite skrutky na vidliciach a odstráňte ražeň na grilovanie z pečienky. Opatrne odstráňte rotačné vidlice a nakrájajte pečienku.

Používanie grilu na špíz

Ak je prístroj vybavený príslušenstvom na špíz, postupujte podľa pokynov na použitie. Upozornenie: Počas používania a po použití je povrch grilu horúci! Neukladajte nič na prístroj. Pri manipulácii, vkladaní alebo odstraňovaní predmetov z horúceho grilu používajte vždy ochranné, izolačné rukavice. Nikdy sa nepokúšajte používať gril bez odkvapkávacej panvice na mieste.



1. Zostavte ražne na špíz podľa nasledujúcich krokov.
2. Okrúhlu odkvapkávaciú nádobu umiestnite do nádže v spodnej časti rúry, aby ste zachytili odkvapkávanie.
3. Umiestnite pevný koniec ražňa na grilovanie do pohonnej zásuvky, ktorá sa nachádza v strede odkvapkávacej misky.
4. Umiestnite drážkovaný koniec ražňa na grilovanie na vrch vnútornej strany rúry.
5. Nastavte ovládač „TIMER“ (časovač) na čas podľa receptu. Ak je dlhšie ako 1 hodina, nastavte možnosť "STAY ON" (zostať zapnutý) a neskôr skontrolujte čas nastavenia.
6. Keď je grilovanie dokončené, otočte ovládač „TIMER“ (časovač) do polohy "OFF" (Vypnutý) a odpojte rúru.

Doba varenia

- Kurča, kačica 30 - 45 minút
- Biftek, rezeň 45 - 60 minút
- Špíz 20 - 30 minút
- Ryby 20 - 32 minút
- Zelenina 15 - 20 minút

Čistenie a starostlivosť

- Odpojte napájací kábel z elektrickej zásuvky. Nechajte prístroj vychladnúť. Vytiahnite príslušenstvo.
- Na čistenie vonkajšej časti prístroja používajte mäkkú a/alebo suchú handru. NEPONÁRAJTE PRÍSTROJ DO VODY. Vyčistite vnútorné časti prístroja vodou a suchou handrou. Nepoužívajte agresívne čistiace prostriedky. Príslušenstvo (stojan, podnos) je možné čistiť mydlovou vodou.
- Steny utrite vlhkou handrou.

Likvidácia a vyhlásenie o zhode



Podľa Európskeho nariadenia odpadu 2012/19 /EÚ tento symbol na výrobku alebo na jeho obale znamená, že výrobok nepatrí do domáceho odpadu. Na základe smernice by sa mal prístroj odovzdať na príslušnom zbernom mieste pre recykláciu elektrických a elektronických zariadení. Zabezpečením správnej likvidácie výrobku pomôžete zabrániť možným negatívnym dopadom na životné prostredie a ľudské zdravie, čo by inak mohol byť dôsledok nesprávnej likvidácie výrobku. Pre detailnejšie informácie o recyklácii tohto výrobku sa obráťte na svoj Miestny úrad alebo na odpadovú a likvidačnú službu Vašej domácnosti.

Výrobca: Chal-Tec GmbH, Wallstraße 16, 10179 Berlín, Nemecko.
Tento produkt je v súlade s nasledovnými európskymi smernicami:
2014/30/EÚ (EMC- Elektromagnetická kompatibilita)
2014/35/EÚ (LVD- Smernica o nízkom napätí)
2011/65/EÚ (RoHS- Obmedzenie nebezpečných látok)

