

ONE CONCEPT

Stojanový ventilátor



10029509 10029510

Vážený zákazník,

gratuluje Vám k zakúpeniu produktu.

Prosím, dôkladne si prečítajte manuál a dbajte na nasledovné pokyny, aby sa zabránilo škodám na zariadení. Za škody spôsobené nedodržaním inštrukcií a pokynov neručíme.

Obsah

Technické údaje	2
Bezpečnostné pokyny	3
Prehľad prístroja	4
Montáž	5
Údržba a skladovanie	6
Pokyny pre likvidáciu	7
Vyhlásenie o zhode	7

Technické údaje

Číslo tovaru	10029509 10029510
Napájanie prúdom	220 V~ 50 Hz
Výkon	50 W
Trieda	II

Bezpečnostné pokyny

- Tento prístroj nie je určený na používanie osobami (vrátane detí), ktoré majú znížené telesné, senzorické alebo

duševné schopnosti, alebo nedisponujú dostatočnými skúsenosťami a znalosťami, iba ak získali od osoby, ktorá je zodpovedná za ich bezpečnosť, návod na používanie prístroja, alebo táto osoba na ne dohliada.

- Tento prístroj je len na domáce použitie.

- Spojte prístroj so zdrojom prúdu, ktorý sa zhoduje s hodnotami uvedenými na štítku.

- Nenechávajte prístroj nikdy bez dohľadu, pokiaľ je v prevádzke. Vypnite vždy prístroj a odpojte sieťovú zástrčku.

- Najvyššia opatrnosť sa vyžaduje, keď sa ventilátor používa v blízkosti detí. Prepnite prístroj vždy do pozície OFF (Vypnuté) a vytiahnite sieťovú zástrčku, keď sa prístroj nepoužíva.

- Nekladte sieťový kábel pod koberce. Nezakrývajte sieťový kábel koberčekmi, behúňmi atď. Kladte kábel mimo priechodov a kde by sa mohol niekto o ne potknúť.

- Neprevádzkujte ventilátor s poškodeným sieťovým káblom alebo sieťovou zástrčkou. Neprevádzkujte ho, keď mal ventilátor poruchu, alebo bol nejakým spôsobom poškodený.

- Keď bol sieťový kábel poškodený, musí byť vymenený zákazníckou službou alebo podobne kvalifikovanou osobou, aby sa predišlo nebezpečenstvu.

- Používajte ventilátor v dobre vetranej oblasti. Nechajte počas prevádzky minimálny odstup 20 cm od steny, aby ste zabezpečili prístup k prívodu vzduchu a odvodu vzduchu. Ventilátor nesmie stáť bezprostredne pod alebo vedľa záclon a podobných.

- Nezavádzajte prsty alebo iné predmety do vzduchových špár. Vyhnite sa týmto spôsobom mechanickému nebezpečenstvu. Nezabraňujte prívodu alebo odvodu vzduchu.

- Používajte ventilátor len na plochej, suchej podlahe.

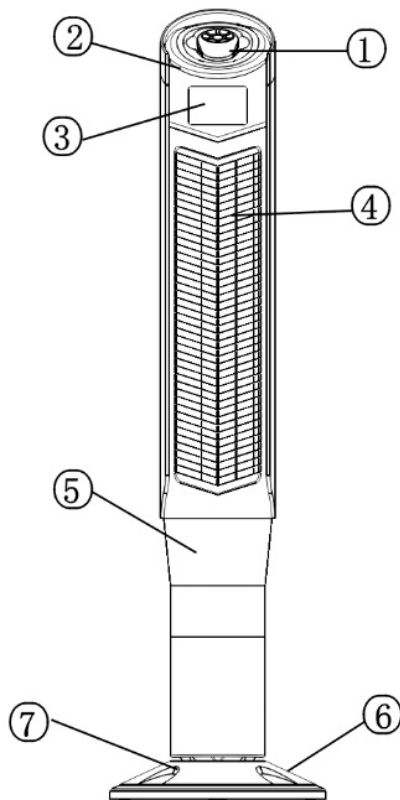
Prehľad prístroja

Tento stojanový ventilátor ponúka všestranné funkcie:

- 8 rýchlostí
- 3 režimy
- 360-stupňová funkcia otáčania
- 24-hodinové spínacie hodiny
- diaľkové ovládanie
- ionizátor

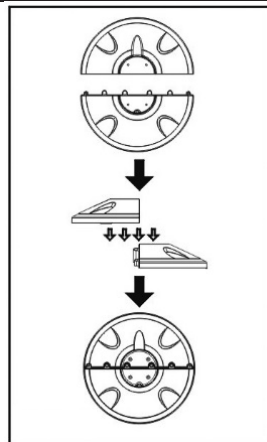
Tieto funkcie prispievajú k prirodzenému, zdravému a komfortnému životu.

- 1 Diaľkové ovládanie
- 2 Hlava
- 3 LCD-ukazovateľ
- 4 Vývod vzduchu
- 5 Sokel
- 6 Stojanová noha časť A
- 7 Stojanová noha časť B



Montáž

Vyberte obidve časti stojanových nôh z kartónu. Zložte časti A a B do jednej stojanovej nohy.



Oscilácia (funkcia otáčania)

Pohyb otáčania sa dá nastaviť na 60,90,120 a 360 stupňov.

• → 90 → 120 → 360 → None Circle

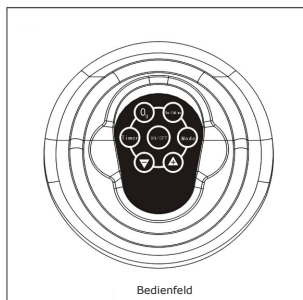
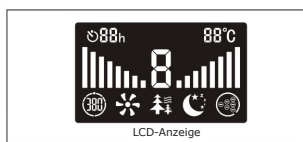
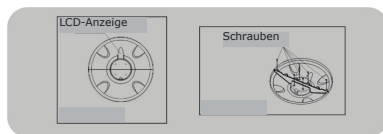
O₃ (Ozón)

Stlačte tlačidlo "O₃", aby ste naštartovali ionizátor.

⊙ → ⊙ → ⊙ → ⊙ Circle

Timer (časovač)

Stlačte tlačidlá + alebo -, aby ste nastavili dĺžku času. Časovač ide do 24 hodín.



Údržba a skladovanie

- Odpojte po použití sieťovú zástrčku a nechajte ventilátor prísť do kľudového stavu, predtým než ho budete čistiť.
- Vyčistite vonkajšie povrchy prístroja vlhkou (ale nie mokrou) handričkou.
- Neponárajte prístroj do vody. Nepoužívajte žiadne chemické čističe a brusivá. Nenechajte vnútro namočiť sa.
- Keď sa prístroj nepoužíva, vytiahnite zástrčku. Uskladnite ventilátor v dodanom kartóne a uskladnite ho na chladnom a suchom mieste.
- Pri poruche prístroja ho neopravujte sami. Toto môže viesť k zásahu elektrickým prúdom alebo požiaru.

Pokyny k likvidácii



Podľa Európskeho nariadenia odpadu 2002/96 /EÚ tento symbol na výrobku alebo na jeho obale znamená, že výrobok nepatrí do domáceho odpadu. Na základe smernice by sa mal prístroj odovzdať na príslušnom zbernom mieste pre recykláciu elektrických a elektronických zariadení. Zabezpečením správnej likvidácie výrobku pomôžete zabrániť možným negatívnym dopadom na životné prostredie a ľudské zdravie, čo by inak mohol byť dôsledok nesprávnej likvidácie výrobku. Pre detailnejšie informácie o recyklácii tohto výrobku sa obráťte na svoj Miestny úrad alebo na odpadovú a likvidačnú službu Vašej domácnosti.

Váš produkt obsahuje baterky zahrnuté v Európskej smernici. 2006/66/EG neumožňuje vyhadzovania bateriek do komunálneho odpadu. Informujte sa o možnostiach zberu batérií. Správny zber a likvidácia batérií pomáha chrániť potenciálne negatívne následky na životné prostredie a ľudské zdravie.

Vyhlásenie o zhode



Výrobca: Chal-Tec GmbH, Wallstraße 16, 10179 Berlin, Deutschland

Tento produkt je v súlade s nasledovnými európskymi smernicami:

2004/108/EG (EMV)
2006/95/EG (LVD)
2011/65/EU (RoHS)
2012/206/EU (EVPG)