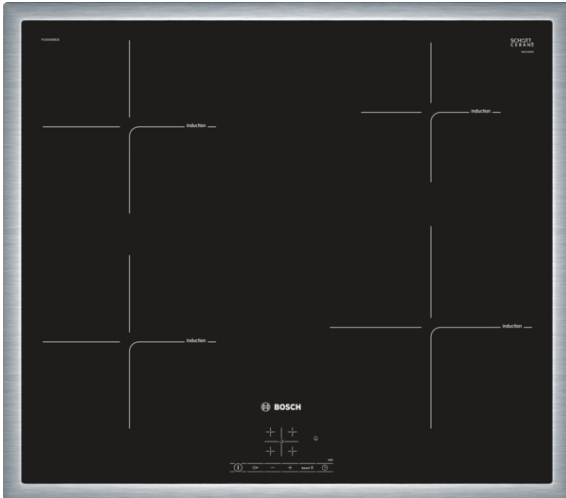


Serie | 4 Varné dosky

PUE645BB1E nerez, plošný rám
indukčný sklokeramický varný panel s ovládaním, 60 cm



Indukčný varný panel: umožňuje rýchle, bezpečné a čisté varenie, navyše s nízkou spotrebou energie.

- **Dotykové ovládanie TouchSelect:** zvolíte varnú zónu a jednoducho nastavíte požadovaný stupeň výkonu.
- **Indukcia:** rýchle, precízne varenie s nízkou spotrebou energie a navyše sa jednoducho čistí.
- **Rám z nehrdzavejúcej ocele:** nízky rám okolo varnej dosky, ideálne pre zabudovanie do existujúcich výrezov.
- **Funkcia PowerBoost:** až o 50% vyšší výkon pre rýchlejšie uvedenie do varu.
- **Timer s funkciou vypnutia:** automaticky vypne označenú varnú zónu po uplynutí nastaveného času.

Technické údaje

označenie produktového radu :	varná doska ovládaním keramika
konštrukcia :	zabudovateľný
počet varných zón, ktoré možno použiť súčasne :	4
rozmery niky (mm) :	55 x 560-560 x 490-500
šírka (mm) :	583
rozmery spotrebiča (mm) :	55 x 583 x 513
Hmotnosť netto (kg) :	11,0
hmotnosť brutto (kg) :	13,0
ukazovateľ zvyšného tepla :	Separátne
umiestnenie ovládacieho panelu :	vpredu
základný materiál povrchu :	sklokeramika
materiál povrchu :	antikoro, čierna
farba rámu :	antikoro
aprobačné certifikáty :	AENOR, CE
Dĺžka prívodného kábla (cm) :	110
EAN :	4242002870632
príkon (W) :	4600
napätie (V) :	220-240
frekvencia (Hz) :	60; 50



4 242002 870632

Serie | 4 Varné dosky

PUE645BB1E nerez, plošný rám indukčný sklokeramický varný panel s ovládáním, 60 cm

**Indukčný varný panel: umožňuje rýchle,
bezpečné a čisté varenie, navyiac s nízkou
spotrebou energie.**

design:

- plošný rám

komfort:

- 4 indukčné varné zóny s rozpoznávaním prítomnosti hrnca
- senzorové ovládanie touchControl +/- (easyTouch)
- digitálny displej
- timer pre každú varnú zónu
minutka (budík)
- nová sklokeramika HighSpeed, bez dekoru
- rozpoznávanie prítomnosti hrnca
funkcia powerManagement - nastavenie max.prikonu dosky
bezpečnostné vypínanie
detská poistka
- funkcia quickStart
- funkcia ReStart
- pripojovací kábel súčasťou balenia
- pripojovací kábel (1,1 M)
- príkon: 4,6 kW

výkon a rozmer:

- 17 výkonových stupňov
- minimálna hrúbka pracovnej dosky: 30 mm

ekológia+bezpečnosť:

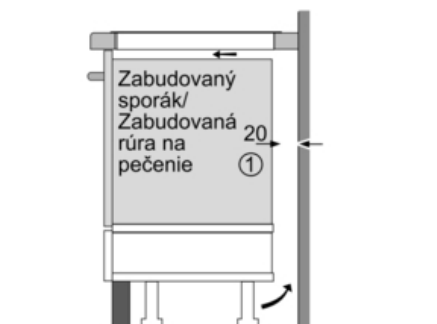
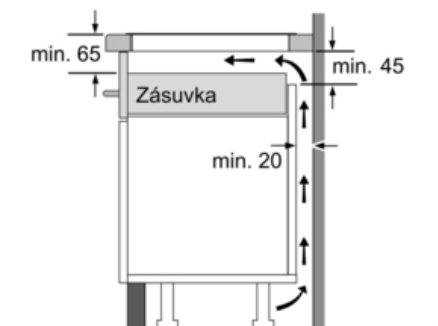
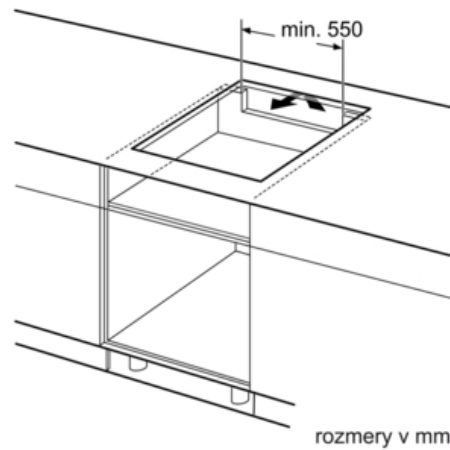
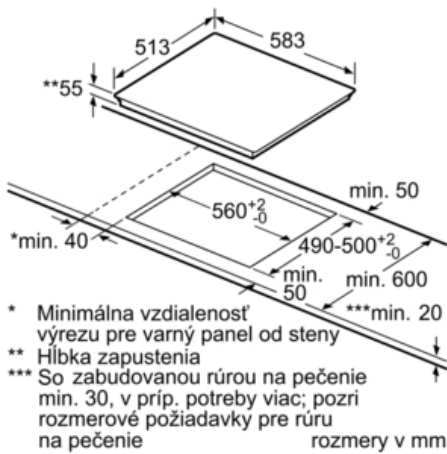
- 2-stupňový ukazovateľ zostakového tepla pre každú varnú zónu
- hlavný vypínač

rýchlosť:

- funkcia PowerBoost pro všetky varné zóny
- varné zóny: 1 x Ø 180 mm, 1.8 kW (max. výkon 3.1 kW)
indukčná varná zóna; 1 x Ø 180 mm, 1.8 kW (max. výkon 3.1
kW) indukčná varná zóna; 1 x Ø 145 mm, 1.4 kW (max. výkon
2.2 kW) indukčná varná zóna; 1 x Ø 210 mm, 2.2 kW (max.
výkon 3.7 kW) indukčná varná zóna

Serie | 4 Varné dosky

PUE645BB1E nerez, plošný rám indukčný sklokeramický varný panel s ovládáním, 60 cm



①
Je potrebné počítať s vetracou štrbinou.