

KLAR STEIN



POPCORNOVAČ

Dôležité bezpečnostné opatrenia

Pri používaní elektrických zariadení je potrebné vždy dodržiavať základné bezpečnostné opatrenia

1. Prečítajte si všetky pokyny pred použitím popkornovača.
2. Nedotýkajte sa horúcich častí. Používajte držadlá alebo ovládacie prvky.
3. Zariadenie, kábel a ani zástrčku neponárajte do vody alebo inej kvapaliny.
4. Nepoužívajte v blízkosti detí, alebo osoby so zdravotným postihnutím.
5. Pokiaľ výrobok nepoužívate, alebo umývate, odpojte ho z elektrickej zástrčky.
6. Pred čistením nechajte vychladnúť.
7. Nepoužívajte poškodený prístroj. V prípade poruchy vyhľadajte autorizovaný servis.
8. Nepoužívajte bez oleja.
9. Nedávajte prístroj do blízkosti horúceho plynu, elektrického variča alebo do rúry.
10. Prepnite do polohy OFF pred odpojením zo zástrčky.
11. Neodporúča sa pre vonkajšie použitie.
12. Nepoužívať prístroj na iné než určené použitie.
13. Aby sa zabránilo prehriatiu najprv dávajte olej až potom pridávajte kukuricu.
14. Držte mimo dosahu detí.
15. Žiadne časti nie sú vhodné do umývačky riadu.
16. Pokiaľ je výrobok zapojený do elektriny neponechávajte ho bez dozoru.

Upozornenie:

Nenesieme žiadnu zodpovednosť za následné škody. Technické zmeny a chyby vyhradené!

Dôležitá likvidácia

Tento elektrický spotrebič nepatrí do domáceho odpadu. Pre správnu likvidáciu sa obráťte na verejnú zbierku vo Vašej komunite. Podrobnosti o umiestnení zberu elektrického odpadu, ako aj možné obmedzenie na deň/ mesiac/ rok, rovnako ako náklady vynaložené na zber nájdete na miestnom úrade Vašej obce.

Upozornenie

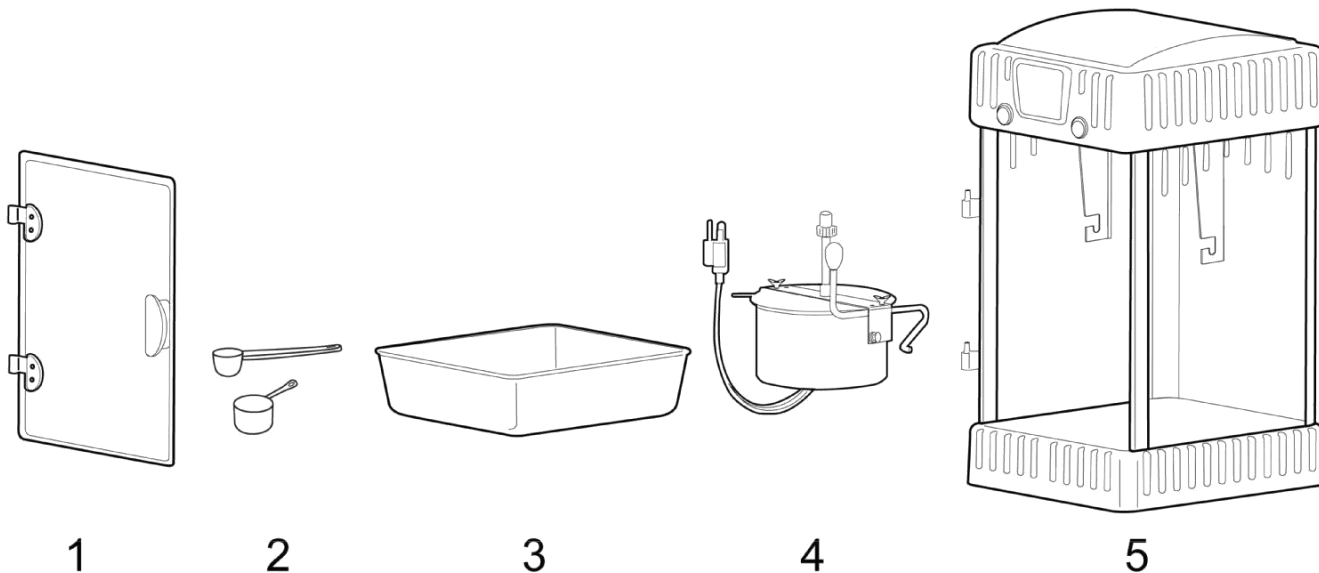
- Opravy zariadenia môže vykonávať len autorizovaný odborný servis. Za žiadnych okolností prístroj neotvárajte.
- Nesprávne zmontovanie môže spôsobiť poruchu alebo úplné zlyhanie zariadenia.
- Zariadenie by malo byť chránené pred vlhkosťou a priamym slnečným svetlom.
- Na čistenie používajte iba suchú handričku.
- Zariadenie pripájajte iba na určené miesto elektrického napätia.
- Zariadenie nepripájajte za žiadnych okolností na iné miesto elektrického napätia, než je miesto na to určené.

Záruka zaniká v prípade vonkajšieho zásahu do zariadenia.

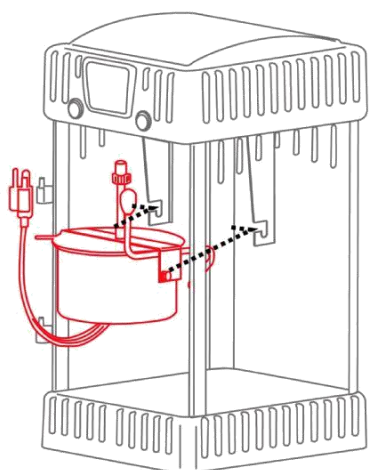
ŠPECIFIKÁCIA

Napätie: AC120V ~60Hz / AC220-240V ~50Hz
Výkon: 300W

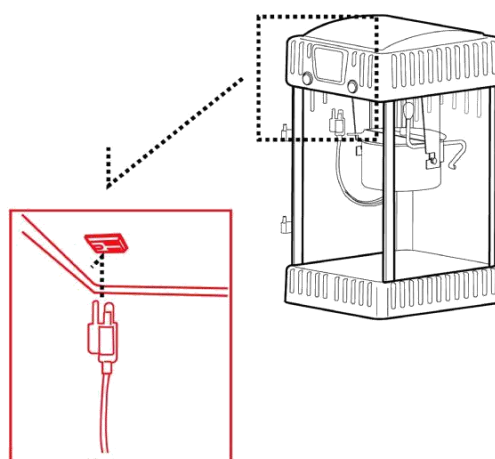
POPIS



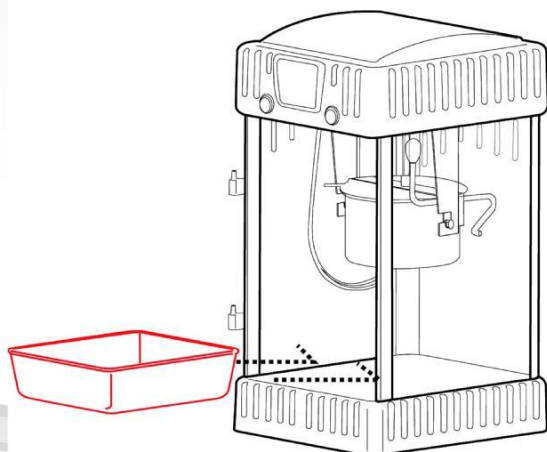
MONTÁŽ



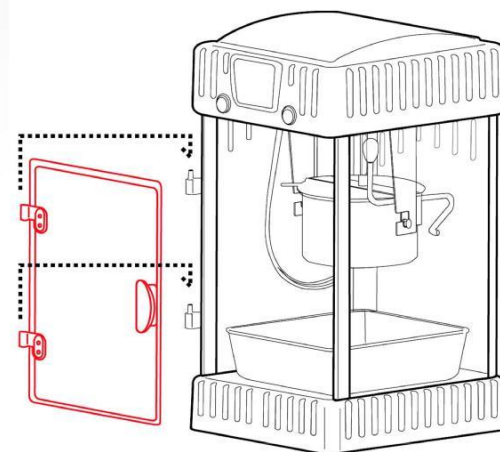
Krok 1: Zaveste kanvicu na vešiak hlavného krytu.



Krok 2: Vložte vnútornú kanvicu do vnútornej zásuvky v hornej časti hlavného puzdra.



Step 3: Vložte vyberateľný zásobník



Step 4: Vložte dierka do pántov

INŠTRUKCIE K POPKORNOVANIU

1. Nasledujte postup montáže.
2. Uistite sa, že popkornovač je odpojený skôr ako vykonáte nasledujúce.
3. Pred použitím prístroja skontrolujte, či je napätie vhodné pre váš domov.
4. Čistite mydlovou vodou, opláchnite a osušte čistou handričkou.
5. Hlavná jednotka má dve funkcie:
 - a. - LIGHT: zapnúť svetlo;
 - b. - POP: Zapne motor a kúrenie.
6. Zasuňte vnútornú zástrčku.
7. Zapojte do zástrčky.
8. Zapnite obe funkcie, svetlo i motor. Nechajte kanvicu predhrievať 2-3min. Vypnite funkciu POP, pridajte 1lyžicu oleja, okamžite pridajte 1/3šálky kukurice (tretinová odmerka je súčasťou balenia) a zatvorte veko kanvice. POP opäť zapnite.

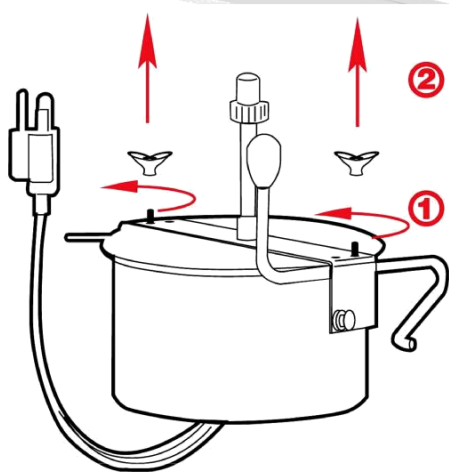
Upozornenie: Veko môže byť horúce, odporúčame použiť rukavice.

9. Popcorn začne vylietavať cez viečko po asi 2min.
10. Keď prestane popcorn vylietavať, vypnite funkciu POP.
11. Vyberte zo zástrčky a nechajte vychladnúť.

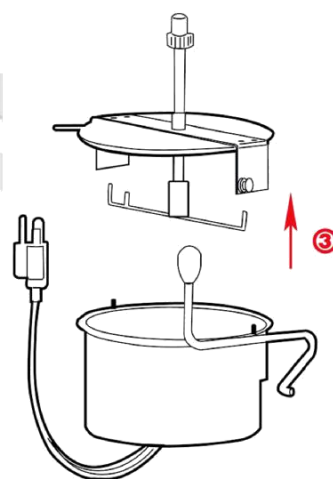
POSTUP ČISTENIA

Prosím postupujte podľa pokynov aby sa predošlo poškodeniu:

1. Uistite sa, že je všetko vychladnuté.
2. Odpojte kanvicu z napájania.
3. Vyberte dve krídlové matice na veku (obrázok 1)
4. Odpojte kanvicu od krytu (obrázok 2).
5. Použite vlhkú handričku a všetko utrite. Neponárajte kanvicu ani podstavec do vody ani inej kvapaliny.



Obrázok 1



Obrázok 2

RÝCHLE ČISTENIE

Do vypnutého prístroja nalejte 4-6 odmeriek čistej vody, zapnite prístroj a vodu privedte k varu, vypnite a nechajte vychladnúť. Následne vodu vylejte a prístroj uskladnite.