



SK ■ Sušička potravín

ČÍTAJTE POZORNE A USCHOVAJTE ICH NA BUDÚCE POUŽITIE.

- Tento spotrebič môžu používať deti vo veku 8 rokov a staršie a osoby so zníženými fyzickými, zmyslovými alebo mentálnymi schopnosťami alebo s nedostatkom skúseností a znalostí, ak sú pod dozorom alebo boli poučené o používaní spotrebiča bezpečným spôsobom a rozumejú prípadným nebezpečenstvám. Deti sa so spotrebičom nesmú hrať. Čistenie a údržbu nesmú vykonávať deti, ak nie sú staršie ako 8 rokov a pod dozorom.
- Spotrebič a jeho sieťový kábel udržiajte mimo dosahu detí mladších ako 8 rokov.
- Pred pripojením prístroja k sieťovej zásuvke sa uistite, že napätie uvedené na štítku spotrebiča zodpovedá napätiu vo vašej zásuvke.
- Voda a elektrický prúd sú nebezpečnou kombináciou. Nikdy nepoužívajte prístroj v bezprostrednom okolí vane, sprchy alebo bazéna.
- Nikdy nepoužívajte príslušenstvo, ktoré sa nedodáva s týmto prístrojom alebo nie je určené pre tento prístroj.
- Prístroj neumiestňujte na parapety okien.
- Uistite sa, že sa sieťový kábel a vidlice nemôžu dostať do kontaktu s vodou alebo vlhkosťou.
- Prístroj umiestňujte vždy na rovný, suchý povrch.
- Prístroj nepostrekujte vodou, ani inou tekutinou. Spodnú časť prístroja, ku ktorej je privedený sieťový kábel, neponárajte do vody alebo inej tekutiny. Do prístroja nelejte vodu, ani iné tekutiny.
- Prístroj je určený na použitie v domácnostiach. Nepoužívajte ho v priemyselnom prostredí, ani vonku!
- V blízkosti prístroja nepoužívajte spreje.
- Ak sa bude prístroj používať v blízkosti detí, dbajte na zvýšenú opatrnosť a miesto na inštaláciu zvolte tak, aby bol umiestnený mimo ich dosahu.
- Ak nebudete prístroj používať, odpojte ho od elektrickej siete. Pred čistením, či premiestnením postupujte rovnakým spôsobom. Pred rozložením jeho častí ho nechajte vychladnúť.
- Nezapájajte napájací kábel do zásuvky, ak sú jednotlivé poschodia prístroja obrátené (skladovacie pozície) a neprevracajte ho do skladovacej pozície, ak nie je úplne chladný.
- Prístroj nekladte na elektrický, ani plynový varič alebo v jeho blízkosti, neumiestňujte ho v blízkosti otvoreného ohňa a iných prístrojov alebo zariadení, ktoré sú zdrojmi tepla.
- Nepoužívajte poškodený prístroj, prístroj s poškodeným sieťovým káblom alebo s poškodenou vidlicou sieťového kábla.
- V žiadnom prípade neopravujte prístroj sami, na prístroji nerobte žiadne úpravy – nebezpečenstvo úrazu elektrickým prúdom! Všetky opravy a nastavenia tohto prístroja zverte odbornej firme/servisu. Zásahom do prístroja počas platnosti záruky sa vystavujete riziku straty záručných plnení.

- Nekladte sieťový kábel prístroja v blízkosti horúcich plôch alebo cez ostré predmety. Na sieťový kábel neodkladajte ťažké predmety, kábel umiestnite tak, aby sa po ňom nechodilo a aby sa oň nezakopávalo. Dbajte na to, aby napájací kábel nevisel cez okraj stola, alebo aby sa nedotýkal horúceho povrchu.
- Neodpájajte prístroj od sieťovej zásuvky ťahom za sieťový kábel – nebezpečenstvo poškodenia sieťového kábla/sieťovej zásuvky. Kábel od zásuvky odpájajte ťahom za vidlicu sieťového kábla.
- Nepoužívajte prístroj na iné účely, než na aké je určený.
- Nepoužívajte tento prístroj, ak je poškodený napájací kábel alebo zástrčka, v prípade, že nefunguje správne, ak je poškodený alebo ak spadol na zem. Ak je napájací kábel poškodený, musí ho vymeniť autorizované servisné stredisko alebo iná podobne kvalifikovaná osoba, aby sa zabránilo vzniku nebezpečnej situácie.

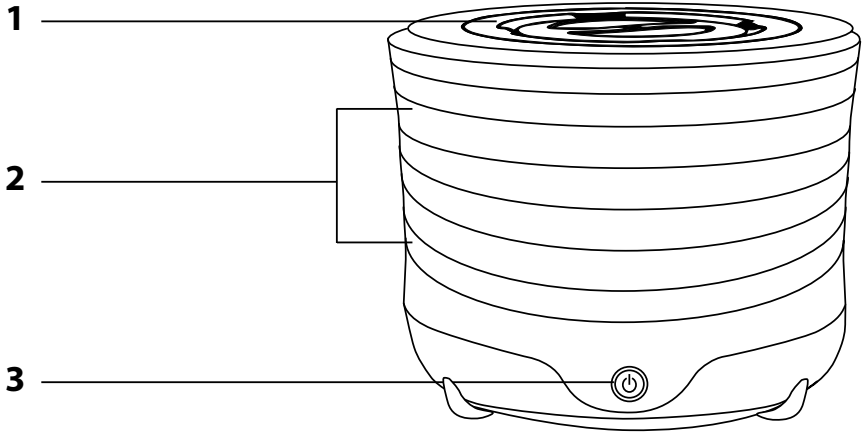


Upozornenie:

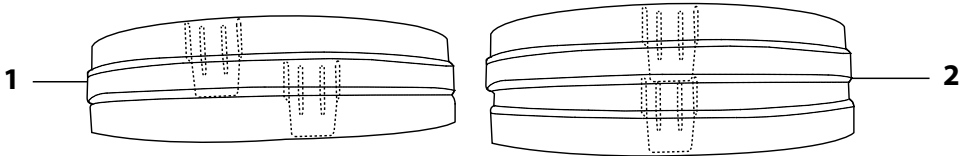
Tento spotrebič nie je určený na ovládanie prostredníctvom programátora, vonkajšieho časového spínača alebo diaľkového ovládania.

- Tento prístroj je určený iba na použitie v domácnosti!
- Neumývajte ho v automatickej umývačke riadu!

A



B



- Pred použitím tohto spotrebiča sa, prosím, oboznámte s návodom na jeho obsluhu, a to aj v prípade, že ste už zoznámtení s používaním spotrebičov podobného typu. Používajte spotrebič iba tak, ako je popísané v tomto návode na použitie. Návod uschovajte pre prípad ďalšej potreby.
- Minimálne počas trvania zákonného práva z chybného plnenia, prípadne záruky za akosť odporúčame uschovať originálny prepravný kartón, baliaci materiál, pokladničný doklad a potvrdenie o rozsahu zodpovednosti predávajúceho alebo záručný list. V prípade prepravy odporúčame zabaliť spotrebič opäť do originálnej škatule od výrobcu.

POPIS SPOTREBIČA

- A1** Veko
A2 Podnosy
A3 Tlačidlo vypnúť / zapnúť

NASTAVENIE VÝŠKY MEDZI PODNOSMI

- Sušička potravín ponúka dve možnosti nastavenia výšky poschodi. Na nastavenie nižšej (základnej) výšky 1,5 cm na seba položíte sušacie podnosy tak, ako je vyznačené na **B1**. Podnosy natočíte tak, aby jazýčky, ktoré sú v spodnej časti podnosov, boli umiestnené vedľa drážok, ktoré sa nachádzajú v hornej časti každého podnosu.
- Na nastavenie rozstupu 2,8 cm natočíte a položíte na seba podnosy tak, aby jazýčky presne zapadli do drážok, ako je vyznačené na **B2**.

STRIEDANIE PODNOSOV

- Táto sušička potravín je dômyselne konštruovaná na základe prúdenia horúceho vzduchu na odvrátenie vlhkosti z potravín. Podnosy by sa mali počas sušenia vymieňať na zaistenie rovnomerného vysušenia obsahu. Podnosy najbližšie k dnu sú vystavené najväčšiemu teplu – tu vysušenie prebieha rýchlejšie.
- Jednoduchou ich teda vyberte a poloďte do vyšších poschodi, podnosy umiestnené hore položíte bližšie k spodnej časti sušičky.

PAMÄTAJTE

- 1) Najlepšie výsledky dosiahnete, ak používate kvalitné potraviny. Sušte vždy čerstvé, kvalitné potraviny, zlyhajúť môže ovplyvniť kvalitu celého obsahu sušičky.
- 2) Je dôležité, aby potraviny boli čisté – dôkladne ich umyte, mäkčké alebo skazené kusy vyberte. Dbajte na to, aby ste mali čisté ruky, to sa týka aj kuchynských nástrojov a jednotlivých podnosov sušičky, ktoré používate na prípravu potravín.
- 3) Čas sušenia je rôzny a závisí od množstva potravín, hrúbky jednotlivých kusov, ich veľkosti, vlhkosti vzduchu a množstva vlhkosti nachádzajúcej sa priamo v potravinách.
- 4) Pred kontrolou vysušenia potravín ich nechajte vychladnúť.
- 5) Podnosy môžu byť v prípade potreby celkom zaplnené, jednotlivé kusy sa môžu skoro dotýkať, ale nesmú sa neprekryvať.
- 6) Vo vysušeniach potravinách môže zostať asi 6–10% vlhkosti bez rizika za sa pokazia. Mnoho vysušeniach potravín bude mať kožovitú konzistenciu podobnú sladkému drevku.
- 7) Striedajte podnosy, hneď ako si všimnete, že vysušovanie prebieha nerovnomerne, alebo ak je sušička celkom zaplnená potravinami.
- 8) Na odstránenie kôstok, jadier a stopiek sliviek, hrozna, čerešní ich vysušte na 50% a potom odstráňte kôstky, jadrá atď. Tým zabránite úniku šťavy z potravín.

TABUĽKA ODPORÚČANÝCH ČASOV SUŠENIA OVOCIA

- Ibezvede časy sú približné a závisia od izbovej teploty, vlhkosti ovzdušia, vlhkosti vysušeniach potravín a od toho, na aké tenké kúsky sú potraviny nakrájané. Prírodná štatnosť potravín sa líši. Ovocný cukor pri niektorých druhoch si vyžaduje dlhší čas sušenia.

Ovocie	Príprava	Test vysušenia	Čas vysušenia
Jabláka	Zbavte ich šupky, jadier a nakrájajte na plátky alebo krúžky. Pred vložením do sušičky ich 2 minúty mačkáte. Potom ich vysušte a položíte na sušiaci podnos.	Sú mäkčké	4–15 hodin
Marhule	Vysušte ich rozkrojené napoly alebo rozkrájané na štvrtiny. Pred sušením ich upravte tak, aby bola zachovaná farba a nebola poškodená šupka ovocia.	Sú mäkčké	8–36 hodin
Banány	Zbavte ich šupky a nakrájajte na plátky s hrúbkou 0,3 cm.	Sú mäkčké	5–24 hodin
Bobulovité plody	Jahody by sa mali nakrájať na plátky s hrúbkou 0,9 cm. Ostatné bobulovité plody nechajte vcelku. Bobulovité plody s voskovým povrchom umyte vo viacej vode.	Žiadna viditeľná vlhkosť	5–24 hodin
Čerešne	Nezabývajte ich stopiek, ak ich nebudete ihneď spracovávať. Ich polenie je voľiteľné, ak ich chcete rozpoliť, urobte tak, ak sú z 50% vysušené.	Kožovité, ale mazľavé	6–36 hodin
Brusnice	Dôkladne umyte, nakrájajte alebo ponechajte celé.	Žiadna viditeľná vlhkosť	4–20 hodin
Hroznové víno (tmavoľafalové)	Umyte, odstráňte stonky a ponechajte celé.	Mäkčké, kožovité	6–36 hodin
Nektarinky	Nie je potrebné ich lupáť, je možné nakrájať na plátky alebo krúžky s hrúbkou 0,9 cm.	Sú mäkčké	6–24 hodin
Pomarančové šupky	Nakrájajte ich na podlhovasté plátky a vysušte. Rozdrvte ich až po vysušení.	Sú mäkčké	6–15 hodin

Broskyne	Počas vysušovania z nich môžete odstrániť šupku. Vyškôčte ich, ak sú z 50% vysušené. Pred vysušovaním ich rozpoľte alebo nakrájajte na štvrtiny.	Sú mäkčké, kožovité	5–24 hodin
Hrušky	Oľupite ich, odstráňte jadrá a drevnaté tkanivo. Nakrájajte na plátky, krúžky alebo rozrežte na polovicu, nakrájajte na štvrtiny, či osminy.	Sú mäkčké a kožovité.	5–24 hodin
Hrumikaki	Používajte len zrele ovocie. Umyte ho, odstráňte hlavičku, nakrájajte na plátky alebo krúžky s hrúbkou 0,9 cm.	Sú mäkčké	5–20 hodin
Ananás (vcelku)	Zbavte ho stredú a šupku, nakrájajte na plátky, výrezy alebo kúsky.	Sú mäkčké	6–36 hodin
Ananás (z konzervy)	Vysušte a oklepte. Rozmestnite na podnosy.	Sú kožovité	6–36 hodin
Slivky	Umyte ich a nechajte v cvelku alebo rozpoľte, zbavte stoniek, príp. kôstok, ak sú napoly usušené.	Sú mäkčké	5–24 hodin
Sušené slivky	Postupujte ako pri normálnych slivkách, ale pred vysušovaním ich najprv mačkáte asi 2 minúty vo viacej vode.	Sú kožovité	8–36 hodin
Rebarbora	Používajte len tenké stvoly. Umyte a nakrájajte na kúsky dlhé 2,54 cm.	Žiadna viditeľná vlhkosť	4–16 hodin

TABUĽKA ODPORÚČANÝCH ČASOV SUŠENIA ZELENINY

Zelenina	Príprava	Test vysušenia	Čas vysušenia
Artičokové srdcia	Nakrájajte srdcia na plátky s hrúbkou 0,3 cm. Varte 5–8 minút v 3/4 šálky vody obsahujúcej 1 polievkovú lyžicu citrónovej šťavy.	Je krehký	4–12 hodin
Spargla	Umyte a nakrájajte na kúsky dlhé 2,54 cm. Špičky poskytnúť lepšiu kvalitu produktu. Zadná časť rozdrvená pred vysušením vytvoriť vynikajúcu chuťovú prísadu rôznych pokrmov.	Je krehký	4–10 hodin
Fazuľa (zelená alebo žltá)	Nakrájajte na kúsky s dĺžkou 2,54 cm alebo francúzskym spôsobom. Naparujte, kým nie sú prievnitne. Po čiastočnom usušení premiešajte fazuľu tak, že posuniete tie, čo sú v strede podnosu na jeho okraj a naopak.	Sú krehké	4–14 hodin
Čivka	Odkrojíte korene a všetko, čo je 2,54 cm od hornej a spodnej časti, umyte, predvarte, vychladte, odstráňte šupku. Nakrájajte na kocky alebo plátky.	Sú krehké, tmavočervené	4–12 hodin
Ružičkový kel	Zbavte keľové ružičky stonky a rozkrojte ich v polovici.	Sú krehké	5–15 hodin
Brokolica	Orežte, nakrájajte rovnakým spôsobom ako pred konzumáciou, dôkladne umyte, 3–5 minút naparujte.	Je krehká	5–15 hodin
Hľávková kapusta	Odrežte hľávkú a nakrájajte na 0,3 cm hrubé pružky. Stred nakrájajte na plátky 0,6 cm hrubé. Použite najspodnejší podnos sušičky.	Sú kožovité	4–12 hodin
Mrkva	Vyberte mladú s jemnými koreňmi. Naparujte, kým nezmačknú, nakrájajte na plátky, kúsky, kocky alebo rezance.	Je kožovitá	4–12 hodin
Karfol	Do 2,2 l horúcej vody nasypete 3 polievkové lyžice soli a tomto roztoku karfol 2 minúty mačkáte. Naparujte, kým nezmačknú.	Je kožovitý	5–15 hodin
Zeler	Oddelíte stonku od listov. Obe časti starostlivo umyte. Nakrájajte stonku na plátky s hrúbkou 0,6 cm. Najprv sušte listy.	Je krehký	4–12 hodin
Kukurica	Pred naparovaním odstráňte šupku a prípadné kazy. Predvarte celý kukuríčný klas. Kukuricné zrná zbavte klasu okrajami a rozložte na podnos. V priebehu sušenia niekoľkokrát zamiešajte.	Je krehká	4–15 hodin
Uhorka	Oľupíte ju, nakrájajte na hrúbku 0,3 cm a vysušte.	Je kožovitá	4–14 hodin
Baklažán	Skráťte, umyte, nakrájajte na plátky hrubé od 0,6 cm do 1,2 cm a rozmestíte na podnosy.	Je krehký	4–14 hodin
Cibula a pár	Ostráňte šupku, nakrájajte na hrúbku 1,2 cm, počas sušenia niekoľkokrát zamiešajte.	Je kožovitá	4–10 hodin
Okra	Používajte mladé, útle tobolky. Umyte, skrátte a nakrájajte na krúžky 0,6 cm hrubé.	Je kožovitá	3–10 hodin
Pažitka	Odrežte ju a rozprestrte po ploche podnosu.	Je krehká	4–10 hodin
Petřlien	Rozhrájte na malé kúsky, vysušte, následne v prípade potreby skrátte.		2–10 hodin
Pastrnák	Postup je rovnaký ako pri mrkve.		
Hrášok	Používajte malé a sladké kúsky. Vyberte obsah struku a ľahko predvarte (3–5 minút).	Je krehký	4–10 hodin
Paprika (zelená a nové korenie)	Nakrájajte na plátky alebo krúžky s dĺžkou 0,6 cm odstráňte semená, umyte a vysušte.	Sú krehké až kožovité	4–10 hodin
Zemiaky	Ich oľupenie je voľiteľné. Nakrájajte na plátky s hrúbkou od 0,4 cm do 0,6 cm, na kocky alebo francúzskym spôsobom. Naparujte ako pri čivke.	Sú krehké	5–12 hodin

Tekvica	Nakrájajte na malé kúsky. Pečte alebo naporuňte, kým nezmäkne. Nakrájajte na plátky 2,54 – 7,6 cm široké, oľúpte a odstráňte dužinu. Rozkrájajte na 1,2 cm hrubé plátky a vložte do mixéra. Súšte pomocou papiera na pečenie.	Je kožovitá	5–15 hodín
Paradajky	Umyte, odstráňte stopky. Máčajte vo vriacej vode na známknutie šupky. Nakrájajte na polovicu alebo na plátky.	Sú kožovité	6–24 hodín
Kvaka	Postup je rovnaký ako pri mrkve, nakrájajte ju, ale jemnejšie.		
Cuketa	Pozrite baklažán		
Cesnak	Rozdeľte ho na jednotlivé strúčiky, odoberte vonkajšiu šupku, nakrájajte na plátky a súšte na podnosoch. Po usušení ho v prípade potreby spracujte ako chuťovú prísadu (rozdrobte ho).	Veľmi krehký	4–15 hodín
Listová zelenina (špenát, kapusta, horčica, kvaka)	Dôkladne umyte, odstráňte tuhé stonky. Naparuňte, kým nie je zelenina ovisnutá, nie však nasiaknutá.	Je veľmi krehká	4–10 hodín
Huby	Vyberte čerstvé, mladé huby. Odstráňte nečistoty kefkou alebo vlhkou handričkou. Nakrájajte, skráťte alebo vysušujte vcelku – to závisí od ich veľkosti	Kožovité až krehké – to závisí od ich veľkosti a staroby	3–10 hodín

UDRŽIAVANIE A OŠETROVANIE

- Pred čistením prístroj vypnite a odpojte ho od elektrickej siete.
- Na čistenie jednotlivých podnosov sušičky potravín postačí handrička, ktorú ste navlhčili v miernom roztoku saponátového čistiacего prípravku, v prípade väčšieho znečistenia môžete jednotlivé podnosy umyť pod vlažnou tečúcou vodou.
- Na čistenie prístroja nepoužívajte riedidlá alebo rozpúšťadlá, príp. čistiace prostriedky spôsobujúce oter – môžu narušiť povrchovú úpravu.
- Ak nebudete prístroj používať, uložte ho na suchom mieste mimo dosahu detí. Na uloženie prístroja môžete (po jeho predchádzajúcom rozobraní) použiť jeho prepravný kartón.
- Pred prvým použitím je potrebné všetky časti príslušenstva (jednotlivé sušičie poschodia, veko) sušičky dôkladne umyť horúcou vodou s použitím kuchynského saponátu a potom opláchnuť pitnou vodou.
- Pred prvým použitím takisto odporúčame uviesť prístroj do chodu naprázdno a nechať v prevádzke min. 4 hodiny. Po vypnutí nechajte prístroj a všetky časti jeho príslušenstva ochladieť a vyvetrať, aby boli zbavené prípadného zápachu.

TECHNICKÉ ÚDAJE

Menovité napätie.....	220 – 240 V
Menovitý kmitočet.....	50 Hz
Menovitý príkon.....	230 – 250 W
Trieda ochrany (pred úrazom elektrickým prúdom).....	II
Hlučnosť.....	20 dB(A)

Deklarovaná hodnota emisie hluku tohto spotrebiča je 20 dB(A), čo predstavuje hladinu A akustického výkonu vzhľadom na referenčný akustický výkon 1 pW.

Vysvetlenie technických pojmov

Stupeň ochrany pred úrazom elektrickým prúdom:

Trieda II – ochrana pred úrazom elektrickým prúdom je zaistená dvojitoú alebo zosilnenou izoláciou.

Výrobca si v rámci neustáleho zdokonaľovania výrobkov vyhradzuje právo na zmeny v texte, dizajne a technických špecifikáciách bez predchádzajúceho upozornenia.

POKyny A INFORMÁCIE O ZAOBCHÁDZANÍ S POUŽITÝM OBALOM

Použitý obalový materiál odložte na miesto určené obcou na ukladanie odpadu.

LIKVIDÁCIA POUŽITÝCH ELEKTRICKÝCH A ELEKTRONICKÝCH ZARIADENÍ



Tento symbol na produktoch alebo v sprievodných dokumentoch znamená, že použité elektrické a elektronické výrobky sa nesmú pridať do bežného komunálneho odpadu. Pre správnu likvidáciu, obnovu a recykláciu odovzdajte tieto výrobky na určené zberné miesta. Alternatívne v niektorých krajinách Európskej únie alebo iných európskych krajinách môžete vrátiť svoje výrobky miestnemu predajcovi pri kúpe ekvivalentného nového produktu.

Správnou likvidáciou tohto produktu pomôžete zachovať cenné prírodné zdroje a pomáhate prevencii potenciálnych negatívnych dopadov na životné prostredie a ľudské zdravie, čo by mohli byť dôsledky nesprávnej likvidácie odpadov. Ďalšie podrobnosti si vyžiadať od miestneho úradu alebo najbližšieho zberného miesta.

Pri nesprávnej likvidácii tohto druhu odpadu sa môžu v súlade s národnými predpismi udeliť pokuty.

Pre podnikové subjekty v krajinách Európskej únie

Ak chcete likvidovať elektrické a elektronické zariadenia, vyžiadať si potrebné informácie od svojho predajcu alebo dodávateľa.

Likvidácia v ostatných krajinách mimo Európskej únie

Tento symbol je platný v Európskej únii. Ak chcete tento výrobok zlikvidovať, vyžiadať si potrebné informácie o správnom spôsobe likvidácie od miestnych úradov alebo od svojho predajcu.



Tento výrobok spĺňa všetky základné požiadavky smerníc EÚ, ktoré sa naň vzťahujú.