



SK ■ Kuchynská váha

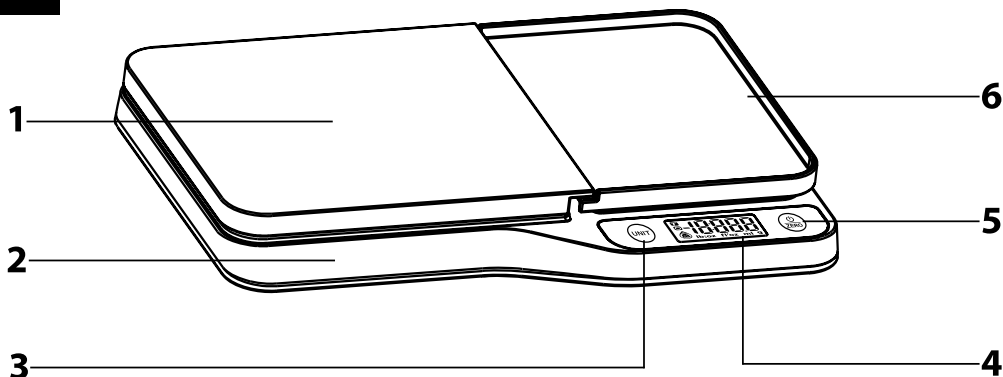
Preklad pôvodného návodu

BEZPEČNOSTNÉ POKYNY A DÔLEŽITÉ UPOZORNENIA

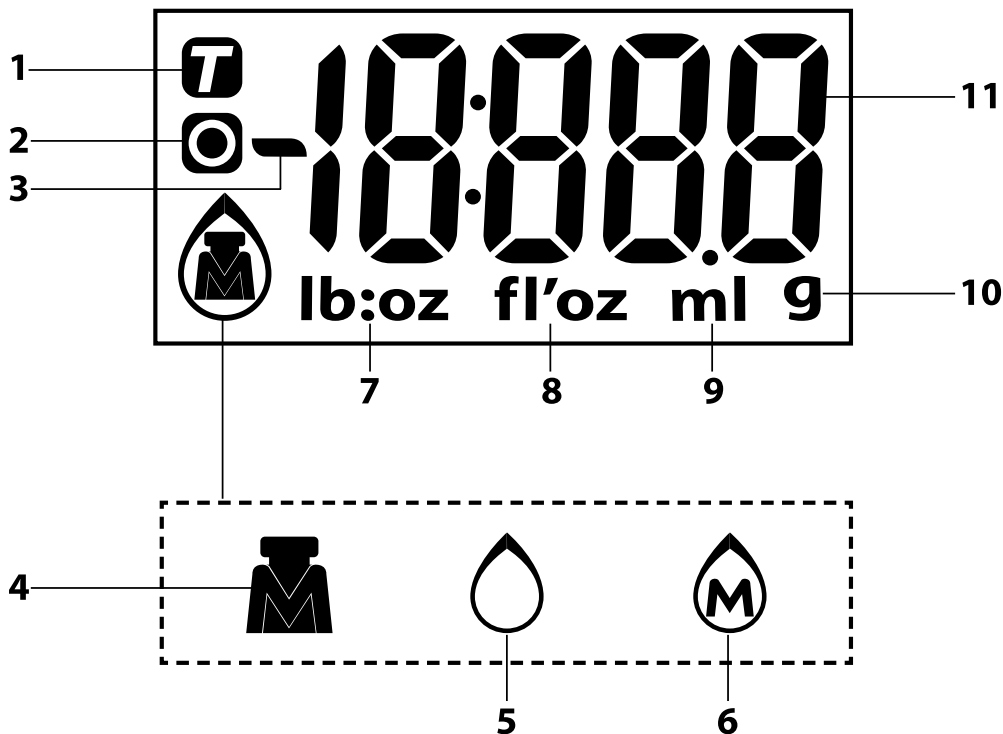
- Spotrebič je určený na použitie v domácnosti. Nepoužívajte ho na komerčné účely, na váženie zvierat alebo na iné účely, na ktoré nie je určený.
- Tento spotrebič môžu používať deti a osoby so zníženými fyzickými, zmyslovými alebo mentálnymi schopnosťami alebo s nedostatkom skúseností a znalostí, ak sú pod dozorom.
- Deti by mali byť pod dozorom, aby sa zaistilo, že sa so spotrebičom nebudú hrať.
- Spotrebič nepoužívajte vonku, neumiestňujte ho na nestabilné povrchy, na elektrický alebo plynový varič, do blízkosti otvoreného ohňa alebo iných zdrojov tepla.
- Spotrebič nevystavujte priamemu slnečnému žiareniu alebo vysokej vlhkosti a nepoužívajte ho v nadmerne prašnom prostredí.
- Pri použití je potrebné zaistiť, aby bol spotrebič umiestnený na rovnom, hladkom, tvrdom a stabilnom povrchu. V opačnom prípade môže dôjsť k nepresnostiam vo vážení.
- Pokiaľ dôjde k prekročeniu maximálnej váživosti, odoberte surovinu či predmet o nadmernej hmotnosti z vážiacej plochy, aby ste sa vyhli prípadnému poškodeniu spotrebiča.
- Spotrebič nepoužívajte na odkladanie predmetov. Pri skladovaní sa musí zaistiť, že na spotrebiči nebudú umiestnené žiadne predmety.
- Vždy používajte nové batérie rovnakého typu. Nikdy nekombinujte staré a nové batérie alebo batérie rôzneho typu. Batérie nikdy nekladajte do ohňa, neskratujte ani nijako nepoškodzujte. Po skončení ich životnosti ich ekologicky zlikvidujte. Nikdy nevyhadzujte batérie do komunálneho odpadu.
- Pokiaľ nebudete spotrebič dlhší čas používať, vyberte z neho batérie. Ak by batéria vytekla do vnútorného priestoru spotrebiča, mohlo by dôjsť k jeho poškodeniu.
- Na napájanie spotrebiča nepoužívajte dobíjacie batérie.
- Batérie uschovávajte mimo dosahu detí, pretože v ich prítomnosti môžu predstavovať nebezpečenstvo. Ak by dieťa prehltnulo batériu, okamžite vyhľadajte lekársku pomoc.

- Spotřebič udržujte v čistotě. Při čištění dbajte na pokyny uvedené v kapitole Čistenie a údržba. Spotřebič neponárajte do vody alebo inej tekutiny ani ho neoplachujte pod tečúcou vodou.
- Spotřebič neopravujte sami ani ho nijako neupravujte. Všetky opravy zverte autorizovanému servisnému stredisku. Zásahom do spotřebiča sa vystavujete riziku straty zákonného práva z chybného plnenia, prípadne záruky za akosť.

A



B



SK Kuchynská váha

Návod na použitie

- Pred použitím tohto spotrebiča sa, prosím, oboznámte s návodom na jeho obsluhu, a to aj v prípade, že ste už oboznámení s používaním spotrebičov podobného typu. Spotrebič používajte iba tak, ako je opísané v tomto návode na použitie. Návod uschovajte pre prípad ďalšej potreby. Minimálne počas trvania zákonného práva z chybného plnenia, prípadne záruky za akosť, odporúčame uschovávať originálny prepravný kartón, baliaci materiál, pokladničný doklad a potvrdenie o rozsahu zodpovednosti predávajúceho alebo záručný list. V prípade prepravy odporúčame zabaliť spotrebič opäť do originálnej škatule od výrobcu.

POPIS SPOTREBIČA

- A1** Bambusová doštička hmotnosti položky umiestnené na váhe a dovažovanie ingrediencií
- A2** Základná váha
- A3** Tlačidlo UNIT na prepínanie jednotiek metrického a imperiálneho systému
- A4** LCD displej
- A5** Tlačidlo $\frac{0}{ZERO}$ na zapnutie a vypnutie váhy; na vynulovanie
- A6** Vyberateľná tácka na váženie. Priestor na vloženie batérií (bez vyobrazenia) sa nachádza na spodku váhy.

POPIS DISPLEJA

- B1** Ikona funkcie Tara
- B2** Ikona funkcie vynulovanie hmotnosti
- B3** Záporné znamienko
- B4** Režim váženia hmotnosti
- B5** Režim merania objemu vody
- B6** Režim merania objemu mlieka
- B7** Imperiálna jednotka hmotnosti
- B8** Imperiálna jednotka objemu
- B9** Metrická jednotka objemu
- B10** Metrická jednotka hmotnosti
- B11** Údaj o hmotnosti alebo objeme

ZDROJ NAPÁJANIA

- Súčasťou balenia tejto váhy sú aj 2x 1,5 V alkalické batérie typu AAA. Batérie sú už inštalované v priestore na batérie, avšak počas prepravy sú chránené izolačnou páskou, aby nedošlo k ich vybitiu pred doručením koncovému spotrebiteľovi a poškodeniu spotrebiča. Aby ste mohli váhu používať, odstráňte izolačnú pásku.
- Keď sa na LCD displeji **A4** zobrazí „LO“, je potrebné ob batérie vymeniť za nové.
- Odstráňte kryt priestoru na batérie a vyberte vybité batérie. Vložte nové batérie rovnakého typu. Dbajte na správnu polaritu, ktorá je znázornená na dne priestoru na batérie a nasadte kryt.

VOĽBA REŽIMU

- Stlačte krátko tlačidlo **UNIT A3** a vyberte požadovaný režim váženia alebo merania objemu. Každým stlačením sa režim zmení v tomto poradí: režim váženia – režim merania objemu vody – režim merania objemu mlieka. Nastavenie režimu je signalizované zobrazením príslušnej ikony (**B4 – B6**) na displeji **A4**.

VOĽBA JEDNOTIEK HMOTNOSTI A OBJEMU

- Stlačte dlho tlačidlo **UNIT A3** a vyberte medzi jednotkami metrického a imperiálneho systému. Potom opätovným stlačením tlačidla **UNIT A3** vyberte jednotku hmotnosti alebo objemu. Na displeji **A4** sa zobrazí príslušná ikona (**B7 – B10**).

VÁŽENIE HMOTNOSTI

- Umiestnite váhu na rovny a stabilný povrch. Na telo váhy **A2** inštalujte doštičku **A1** a tácku **A6**.
- Stlačte tlačidlo $\frac{0}{ZERO}$ **A5**, aby ste váhu zapli. Do stredu tácky **A6** položte suroviny, ktoré chcete zvážiť. Na displeji **A4** sa zobrazí hmotnosť vážených surovín.
- V prípade potreby môžete tácku **A6** s vložnými surovinami z váhy odobrať a preniesť na požadované miesto.



Poznámka:

Suroviny si môžete pred vážением nakrájať na bambusovej doštičke **A1**.

MERANIE OBJEMU

- Umiestnite váhu na rovny a stabilný povrch. Na telo váhy **A2** inštalujte doštičku **A1** a tácku **A6**.
- Stlačte tlačidlo $\frac{0}{ZERO}$ **A5**, aby ste váhu zapli. Tlačidlom **UNIT A3** zvolte režim merania objemu.
- Na stred tácky **A6** položte nádobu, v ktorej budete merať objem. Aby ste hodnotu na displeji vynulovali, stlačte znovu tlačidlo $\frac{0}{ZERO}$ **A5**. Na displeji **A4** sa zobrazí nulová hodnota. Do nádoby nalejte tekutinu a na displeji **A4** sa zobrazí jej objem.

FUNKCIA NULOVANIA A TARA

- Tieto funkcie sa používajú na vynulovanie hmotnosti nádoby, keď sa nemá pri vážení pripočítať k celkovej hmotnosti surovín, a na dovažovanie ďalších surovín. Na váhu položte nádobu alebo surovinu a vyčkajte, až sa jej hmotnosť zobrazí na displeji **A4**. Skôr, ako položíte ďalšiu položku na váhu, stlačte tlačidlo $\frac{0}{ZERO}$ **A5**. Tým dôjde k vynulovaniu hodnoty na displeji **A4**. Na displeji **A4** sa zobrazí ikona **B1** alebo **B2** v závislosti od hmotnosti položky umiestnenej na váhe – viac informácií nižšie. Teraz môžete pridať ďalšiu položku a opakovať vyššie uvedený postup.

A. Funkcia nulovania

- Ak je celková hmotnosť položiek umiestnených na váhe $\leq 4\%$ maximálnej váživosti, t. j. ≤ 200 g, na displeji **A4** sa zobrazí „—“ alebo „0 g“ po každom stlačení tlačidla $\frac{0}{ZERO}$ **A5**. Pokiaľ sa zobrazí údaj „—“, vyčkajte, až sa hodnota ustáli. Pokiaľ sa zobrazí „0 g“ a rozsvietí sa ikona **B2**, je funkcia nulovania aktívna. Maximálna váživosť zostáva rovnaká.

B. Funkcia TARA

- Ak je celková hmotnosť položiek umiestnených na váhe $> 4\%$ maximálnej váživosti, t. j. > 200 g, na displeji **A4** sa zobrazí „—“ alebo „0 g“ po každom stlačení tlačidla $\frac{0}{ZERO}$ **A5**. Pokiaľ sa zobrazí údaj „—“, vyčkajte, až sa hodnota ustáli. Pokiaľ sa zobrazí „0 g“ a rozsvietí sa ikona **B1**, je funkcia Tara aktívna. Maximálna váživosť je znížená o celkovú hmotnosť položiek umiestnených na váhe.



Poznámka:

Hneď ako odoberte všetky položky z váhy, na displeji **A4** sa zobrazí záporná hodnota.

VYPNUTIE

- Pokiaľ zostane váha dlhšie ako 2 minúty v nečinnosti, automaticky sa vypne.
- Pokiaľ chcete váhu vypnúť skôr, stlačte tlačidlo $\frac{0}{ZERO}$ **A5**, pokiaľ je zobrazená hodnota „0“.
- Pokiaľ je zobrazená hmotnosť surovín, stlačte a podržte tlačidlo $\frac{0}{ZERO}$ **A5** asi na 3 sekundy, aby ste váhu vypli.

CHYBOVÉ HLÁSENIA

Displej	Čo robiť
Lo	Batérie sú vybité. Vymenite batérie. Viac informácií v kapitole „Zdroj napájania“.
Err	Prekročili ste maximálnu váživosť váhy. Odoberte suroviny z tácky A6 , aby ste ju nepoškodili.

ČISTENIE A ÚDRŽBA

- Na čistenie váhy používajte mäkkú hubku mierne navlhčenú v teplej vode. Utrite dosucha čistou utierkou.
- Na čistenie nepoužívajte drôtenky, čistiace prostriedky s abrazívnym účinkom, riedidlá a pod. Inak môže dôjsť k poškodeniu povrchu.
- Váhu neoparajte do vody ani inej tekutiny ani ju neoplachujte pod tečúcou vodou.

TECHNICKÉ ÚDAJE

Napájanie 2x 1,5 V batérie typu AAA
Váživosť 5 kg/11 lb
Presnosť váženia 1 g/0,1 oz
Voľba jednotiek kg/ml/fz/oz/lb/oz

Zmeny textu a technických špecifikácií vyhradené.

POKYNY A INFORMÁCIE O ZAOBCHÁDZANÍ S POUŽITÝM OBALOM

Použitý obalový materiál odložte na miesto určené obcou na ukladanie odpadu.

LIKVIDÁCIA POUŽITÝCH BATÉRIÍ



Batérie obsahujú látky škodlivé pre životné prostredie, a preto nepatria do bežného komunálneho odpadu. Použitie batérie odovzdajte na riadnu likvidáciu na miestach určených na ich spätný odber.

LIKVIDÁCIA POUŽITÝCH ELEKTRICKÝCH A ELEKTRONICKÝCH ZARIADENÍ



Tento symbol na produktoch alebo v sprievodných dokumentoch znamená, že použité elektrické a elektronické výrobky sa nesmú pridať do bežného komunálneho odpadu. Pre správnu likvidáciu, obnovu a recykláciu odovzdajte tieto výrobky na určené zberné miesta. Alternatívne v niektorých krajinách Európskej únie alebo iných európskych krajinách môžete vrátiť svoje výrobky miestnemu predajcovi pri kúpe ekvivalentného nového produktu. Správnu likvidáciu tohto produktu pomôžete zachovať cenné prírodné zdroje a pomáhať prevencii potenciálnych negatívnych vplyvov na životné prostredie a ľudské zdravie, čo by mohli byť dôsledky nesprávnej likvidácie odpadov. Ďalšie podrobnosti si vyžiadajte od miestneho úradu alebo najbližšieho zberného miesta. Pri nesprávnej likvidácii tohto druhu odpadu sa môžu v súlade s národnými predpismi udeliť pokuty.

Pre podnikové subjekty v krajinách Európskej únie

Ak chcete likvidovať elektrické a elektronické zariadenia, vyžadujete si potrebné informácie od svojho predajcu alebo dodávateľa.

Likvidácia v ostatných krajinách mimo Európskej únie

Tento symbol je platný v Európskej únii. Ak chcete tento výrobok zlikvidovať, vyžadujete si potrebné informácie o správnom spôsobe likvidácie od miestnych úradov alebo od svojho predajcu.



Tento výrobok spĺňa všetky základné požiadavky smernice EÚ, ktoré sa naň vzťahujú.