

SENCOR®

SPR 3900SS



EL ■ Χύτρα ταχύτητας

Μετάφραση του πρωτότυπου εγχειριδίου

ΔΙΑΒΑΖΕΤΕ ΠΡΟΣΕΚΤΙΚΑ ΚΑΙ ΦΥΛΑΣΣΕΤΕ ΓΙΑ ΜΕΛΛΟΝΤΙΚΗ ΧΡΗΣΗ.

ΓΕΝΙΚΕΣ ΠΡΟΕΙΔΟΠΟΙΗΣΕΙΣ

- Η παρούσα συσκευή μπορεί να χρησιμοποιείται από παιδιά 8 ετών και άνω και από άτομα με μειωμένες σωματικές ή πνευματικές ικανότητες ή από άπειρα άτομα, εφόσον επιβλέπονται από κατάλληλο άτομο ή έχουν ενημερωθεί για τον ασφαλή τρόπο χρήσης του προϊόντος και κατανοούν τους πιθανούς κινδύνους.
- Τα παιδιά δεν πρέπει να παίζουν με τη συσκευή. Ο καθαρισμός και η συντήρηση μπορούν να εκτελούνται από τον χρήστη αλλά όχι από παιδιά χωρίς επίβλεψη.
- Στην περίπτωση που το καλώδιο ρεύματος έχει υποστεί ζημιά, αναθέτετε την επισκευή του σε κάποιο επαγγελματικό κέντρο σέρβις για την αποφυγή πρόκλησης ατυχήματος. Απαγορεύεται η χρήση της συσκευής όταν το καλώδιο ρεύματος είναι φθαρμένο.
- Αυτή η συσκευή δεν πρέπει να χρησιμοποιείται από παιδιά. Κρατήστε τη συσκευή και το καλώδιο της μακριά από παιδιά. Τα παιδιά δεν πρέπει να παίζουν με τη συσκευή.
- Αυτή η συσκευή έχει σχεδιαστεί αποκλειστικά για οικιακή χρήση. Απαγορεύεται η χρήση της σε κουζίνες καταστημάτων, σε γραφεία, στον γεωργικό τομέα, σε ξενοδοχεία ή μοτέλ ή σε ενοικιαζόμενα δωμάτια.
- Για να αποφύγετε τον κίνδυνο τραυματισμού από ηλεκτροπληξία, μη βυθίζετε ποτέ τη μονάδα της χύτρας ταχύτητας, το καλώδιο ρεύματος ή το φιν στο νερό ή σε οποιοδήποτε άλλο υγρό.
- Πάντοτε να ανοίγετε το καπάκι σύμφωνα με τις οδηγίες στο κεφάλαιο ΣΩΣΤΟΣ ΧΕΙΡΙΣΜΟΣ ΤΟΥ ΚΑΠΑΚΙΟΥ.
- Μην ανοίγετε ποτέ τη χύτρα ταχύτητας με δύναμη. Μην ανοίγετε ποτέ τη χύτρα ταχύτητας προτού βεβαιωθείτε ότι η εσωτερική της πίεση έχει πέσει εντελώς. Βλέπε «Εγχειρίδιο χρήσης».
- Βεβαιωθείτε ότι το φιν ή η πρίζα δεν πιπιλίζονται με νερό ή οποιοδήποτε άλλο υγρό και ότι ο καυτός ατμός που διαφεύγει από τη συσκευή διατηρείται επίσης σε απόσταση. Αν όμως προκύψει κάτι από τα παραπάνω, αποσυνδέστε τον ασφαλειοδιακόπτη της πρίζας και, στη συνέχεια, στεγνώστε προσεκτικά την πρίζα και το φιν πριν από την περαιτέρω χρήση.
- Μόνο καθαρές επιφάνειες που προορίζονται να έρθουν σε επαφή με τρόφιμα σύμφωνα με τις οδηγίες στο παρόν εγχειρίδιο χρήστη.



Προειδοποίηση:

Η εσφαλμένη χρήση ενδέχεται να οδηγήσει σε τραυματισμούς.

- Η θερμοκρασία των προσβάσιμων επιφανειών στη χύτρα ταχύτητας είναι υψηλή όταν η χύτρα ταχύτητας βρίσκεται σε λειτουργία, καθώς και για κάποιο διάστημα

μετά τη λειτουργία. Παρομοίως, η επιφάνεια του στοιχείου θέρμανσης διατηρεί επίσης υπολειπόμενη θερμότητα μετά τη χρήση.

- Η χύτρα ταχύτητας πρέπει να χρησιμοποιείται αποκλειστικά σύμφωνα με τις οδηγίες που περιέχονται στο παρόν εγχειρίδιο χρήσης. Διαβάστε και ακολουθήστε αυτές τις οδηγίες.
- Μη χρησιμοποιείτε τις χύτρες ταχύτητας για κανέναν άλλον σκοπό από εκείνους για τους οποίους σχεδιάστηκε.
- Μην επεμβαίνετε στα συστήματα ασφαλείας της χύτρας ταχύτητας πέρα από τις οδηγίες που καθορίζονται σε αυτό το εγχειρίδιο χρήσης.
- Μην αφήνετε τη χύτρα ταχύτητας χωρίς επίβλεψη κατά τη λειτουργία. Συγκεκριμένα, μην αφήνετε τα παιδιά κοντά στη χύτρα ταχύτητας ενώ βρίσκεται σε λειτουργία.
- Μην τοποθετείτε τη χύτρα ταχύτητας μέσα σε καυτό φούρνο.
- Μην υπερπληρώνετε το αφαιρούμενο εσωτερικό δοχείο πάνω από το σημάδι μέγιστης στάθμης υλικών. Όταν μαγειρεύετε φαγητά που διογκώνονται κατά τη διαδικασία μαγειρέματος, όπως ρύζι ή αποξηραμένα λαχανικά, μη γεμίζετε το εσωτερικό πάνω από το μισό του όγκου του.
- Μη χρησιμοποιείτε ποτέ τη χύτρα ταχύτητας για να τηγανίσετε φαγητό υπό πίεση. Ποτέ μη χρησιμοποιείτε χύτρα ταχύτητας χωρίς νερό. Αυτό μπορεί να της προκαλέσει σοβαρή ζημιά.
- Μετά από κάθε χρήση, ελέγξτε ότι η βαλβίδα εκτόνωσης πίεσης και η βαλβίδα με πλωτήρα ασφαλείας δεν είναι στομωμένες ή βρόμικες.
- Μη χρησιμοποιείτε τη χύτρα ταχύτητας με άδειο αφαιρούμενο εσωτερικό δοχείο. Αυτό μπορεί να της προκαλέσει σοβαρή ζημιά.
- Χρησιμοποιείτε μόνο ανταλλακτικά του κατασκευαστή για το αντίστοιχο μοντέλο. Χρησιμοποιείτε πάντα το εσωτερικό δοχείο και το καπάκι από τον ίδιο κατασκευαστή, που θεωρούνται συμβατά.
- Αυτή η χύτρα μαγειρεύει υπό πίεση. Η εσφαλμένη χρήση αυτής της χύτρας ταχύτητας μπορεί να προκαλέσει κάψιμο. Ελέγξτε ότι η χύτρα ταχύτητας έχει κλείσει καλά πριν από το ζέσταμα. Δείτε το κεφάλαιο ΣΩΣΤΟΣ ΧΕΙΡΙΣΜΟΣ ΤΟΥ ΚΑΠΑΚΙΟΥ.
- Όταν η χύτρα ταχύτητας βρίσκεται υπό πίεση, πρέπει να τη χειρίζεστε ιδιαίτερα προσεκτικά.
- Όταν μαγειρεύετε μακαρόνια, κουνήστε ελαφρά τη χύτρα ταχύτητας προτού την ανοίξετε, για να αποφύγετε να εκτιναχθεί φαγητό από μέσα.
- Μετά το μαγείρεμα κρέατος με πέτσα, π.χ. μοσχαρίσια γλώσσα, το οποίο μπορεί να αυξηθεί σε όγκο, μην τρυπήσετε το κρέας αν η πέτσα είναι διογκωμένη, καθώς αυτό μπορεί να προκαλέσει κάψιμο.
- Μην αγγίζετε τις καυτές επιφάνειες της χύτρας ταχύτητας. Αφού απενεργοποιήσετε και αποσυνδέσετε τη χύτρα ταχύτητας από την πρίζα, χρησιμοποιήστε τις δύο πλευρικές λαβές για να μεταφέρετε τη συσκευή. Για λόγους αυξημένης ασφάλειας, συνιστούμε τη χρήση γαντιών κουζίνας.

ΗΛΕΚΤΡΟΛΟΓΙΚΗ ΑΣΦΑΛΕΙΑ

- Πρωτό συνδέσετε την παρούσα συσκευή στην πρίζα, ελέγξτε ότι η τάση του ρεύματος στην ετικέτα της συσκευής συμφώνει με την τάση της πρίζας.
- Συνδέετε τη συσκευή μόνο σε σωστά γειωμένη πρίζα. Μη χρησιμοποιείτε καλώδιο προέκτασης.
- Μη συνδέετε ποτέ τη συσκευή σε πρίζα μέχρι να συναρμολογηθεί σωστά.
- Ξετυλίξτε πλήρως το καλώδιο ρεύματος πριν από τη χρήση.
- Μη συνδέετε και αποσυνδέετε με βρεγμένα χέρια το καλώδιο του ρεύματος στην/από την πρίζα.
- Βεβαιωθείτε ότι οι επαφές του φως δεν έρχονται σε επαφή με νερό ή υγρασία.
- Μην αποσυνδέετε τη συσκευή από την πρίζα τραβώντας το καλώδιο ρεύματος. Μπορεί να υποστεί ζημιά το καλώδιο ρεύματος ή η πρίζα. Αποσυνδέετε το καλώδιο από την πρίζα τραβώντας μαλακά το φως του καλωδίου ρεύματος.
- Μην τοποθετείτε βαριά αντικείμενα πάνω στο καλώδιο ρεύματος. Βεβαιωθείτε ότι το καλώδιο ρεύματος δεν κρέμεται πάνω από την άκρη ενός τραπέζιου ή ότι δεν έρχεται σε επαφή με κάποια καυτή επιφάνεια ή με αιχμηρά αντικείμενα.
- Για να αποτρέψετε τον κίνδυνο τραυματισμού από ηλεκτροπληξία, μην επισκευάζετε τη συσκευή μόνος/- σας και μην πραγματοποιείτε τροποποιήσεις. Όλες οι επισκευές ή οι τροποποιήσεις της συσκευής πρέπει να εκτελούνται σε εξουσιοδοτημένο κέντρο σέρβις. Επεμβαίνοντας ο ίδιος/η ίδια στη συσκευή κατά τη διάρκεια της περιόδου εγγύησης, διατρέχετε τον κίνδυνο ακύρωσής της.
- Απενεργοποιείτε πάντα τη συσκευή και αποσυνδέετε την από την πρίζα ρεύματος όταν ολοκληρώνετε τη χρήση της.

ΑΣΦΑΛΕΙΑ ΚΑΤΑ ΤΗ ΧΡΗΣΗ

- Αυτή η χύτρα ταχύτητας προορίζεται για μαγείρεμα φαγητών όπως σούπες, ρυζί, βραστά της κασαρόλας, γκούλας και όλα τα άλλα γεύματα που μπορούν να μαγειρευτούν σε τυπικές χύτρες ταχύτητας ή σε κασαρόλες. Μην τη χρησιμοποιείτε για άλλους σκοπούς εκτός από εκείνους για τους οποίους έχει σχεδιαστεί.
- Αυτή η χύτρα ταχύτητας έχει σχεδιαστεί αποκλειστικά για χρήση σε εσωτερικούς χώρους. Μην τη χρησιμοποιείτε ποτέ σε εξωτερικό χώρο ή σε βιομηχανικό περιβάλλον.
- Χρησιμοποιείτε τη χύτρα ταχύτητας μόνο πάνω σε επίπεδη, στεγνή, καθαρή, σταθερή και ανθεκτική στη θερμότητα επιφάνεια. Μη χρησιμοποιείτε τη χύτρα ταχύτητας πάνω στην περιοχή αποστράγγισης του νεροχύτη.
- Μην τοποθετείτε τη χύτρα ταχύτητας στην άκρη ενός τραπεζιού, πάνω σε σασταθή, κεκλιμένη ή ανώμαλη επιφάνεια, σε ηλεκτρική εστία ή σε εστία αερίου και σε άλλες πηγές θερμότητας, ή κοντά σε αυτές.
- Κατά το μαγείρεμα, μην τοποθετείτε τη χύτρα ταχύτητας απευθείας πάνω σε επιφάνειες που είναι ευαίσθητες στη θερμότητα, για παράδειγμα σε πάγκους κουζίνας από πέτρα. Οι πάγκοι αυτού του είδους είναι ευαίσθητοι στην ανομοιόμορφη θερμότητα και, αν ζεσταθούν σε ένα μόνο σημείο, ενδέχεται να ραγίσουν. Σε περίπτωση που επιθυμείτε να χρησιμοποιήσετε αυτήν τη χύτρα ταχύτητας πάνω σε πάγκο ευαίσθητο στη θερμότητα, τοποθετήστε από κάτω μια επιφάνεια κοπής ή ένα παρόμοιο ανθεκτικό στη θερμότητα υλικό.
- Ποτέ μη μεταφέρετε τη χύτρα ταχύτητας από τη λαβή του καπακιού, μεταφέρετέ την πάντα χρησιμοποιώντας τις δύο πλευρικές λαβές της χύτρας ταχύτητας.
- Χρησιμοποιείτε μόνο το αφαιρούμενο εσωτερικό δοχείο που παρέχεται μαζί με αυτήν τη χύτρα ταχύτητας. Μη χρησιμοποιείτε ποτέ κανένα άλλο δοχείο.
- Μη χρησιμοποιείτε ραγισμένα, χτυπημένα ή γενικά κατεστραμμένα αφαιρούμενα εσωτερικά δοχεία. Το κατεστραμμένο εσωτερικό δοχείο πρέπει να αντικαθίσταται με νέο δοχείο γνήσιου τύπου.
- Πρωτό εισαγάγετε το αφαιρούμενο εσωτερικό δοχείο μέσα στο ενσωματωμένο εξωτερικό δοχείο, βεβαιωθείτε ότι η εξωτερική επιφάνεια και το εσωτερικό του ενσωματωμένου εξωτερικού δοχείου είναι εντελώς καθαρά και στεγνά. Για την αποφυγή ζημιάς στο ενσωματωμένο εξωτερικό δοχείο, δεν πρέπει να υπάρχουν ξερά υπολείμματα τροφίμων κ.λπ. στην εξωτερική επιφάνεια του δοχείου και στην επιφάνεια του στοιχείου θέρμανσης.
- Μη χρησιμοποιείτε τη χύτρα ταχύτητας όταν δεν λειτουργεί σωστά ή αφού έχει πέσει στο δάπεδο, έχει βυθιστεί στο νερό ή έχει υποστεί ζημιά με οποιονδήποτε άλλον τρόπο. Παραδώστε τη σε ένα εξουσιοδοτημένο κέντρο σέρβις για έλεγχο ή επισκευή.
- Πριν από τη σύνδεση της χύτρας ταχύτητας σε πρίζα, βεβαιωθείτε ότι το αφαιρούμενο εσωτερικό δοχείο εφαρμόζει σωστά μέσα στο ενσωματωμένο εξωτερικό δοχείο, ότι είναι γεμάτο με νερό και υλικά και ότι το καπάκι έχει τοποθετηθεί σωστά στη θέση του.
- Μη συνδέετε τη χύτρα ταχύτητας σε πρίζα και μην την ενεργοποιείτε χωρίς το αφαιρούμενο εσωτερικό δοχείο να βρίσκεται μέσα στο ενσωματωμένο εξωτερικό δοχείο.



Προειδοποίηση:

Μη ρίχνετε νερό και μην τοποθετείτε τρόφιμα στο ενσωματωμένο εξωτερικό δοχείο. Τα τρόφιμα και το νερό πρέπει να τοποθετούνται μόνο μέσα στο αφαιρούμενο εσωτερικό δοχείο.

- Χρησιμοποιείτε τη χύτρα ταχύτητας μόνο με τα γνήσια αξεσουάρ που τη συνοδεύουν.



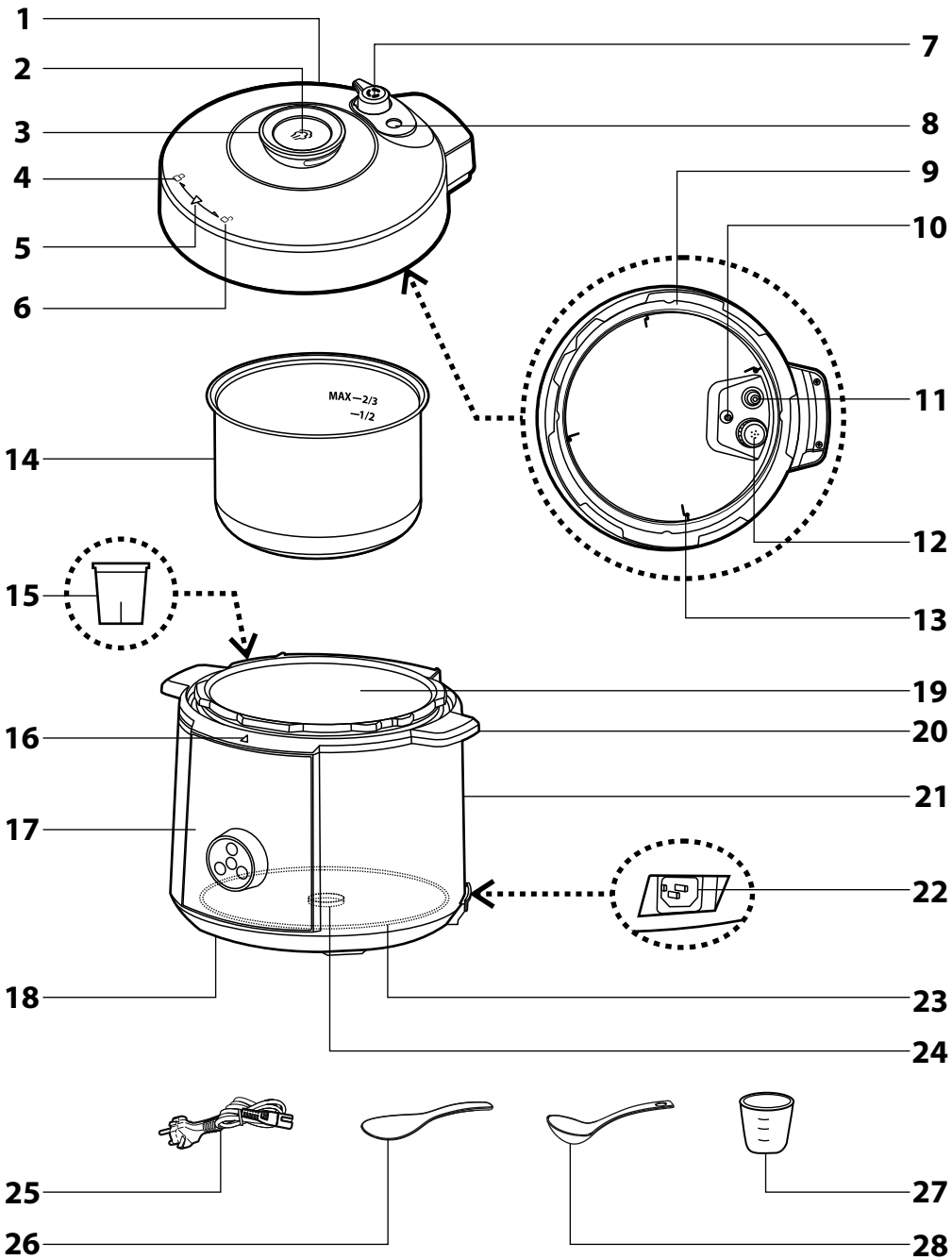
Προσοχή:

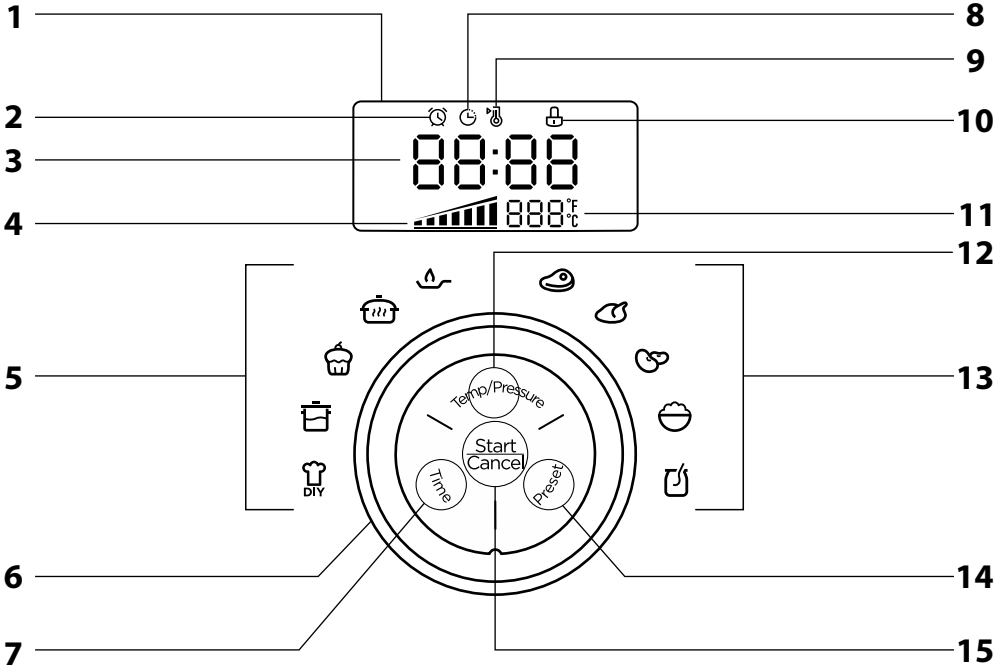
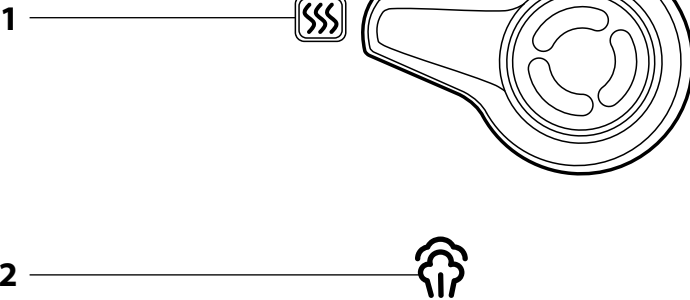
Η χρήση μη γνήσιων αξεσουάρ ενδέχεται να οδηγήσει σε επικίνδυνες καταστάσεις.

- Κατά τη λειτουργία της χύτρας ταχύτητας, το καπάκι πρέπει να έχει κλίση προς τα κάτω και να είναι καλά κλειστό. Μην τοποθετείτε αντικείμενα πάνω στο καπάκι.
- Κατά τη λειτουργία, πρέπει να υπάρχει επαρκής χώρος για την κυκλοφορία του αέρα επάνω από τη χύτρα ταχύτητας και γύρω από αυτήν.
- Μη χρησιμοποιείτε τη χύτρα ταχύτητας κοντά σε υλικά ευαίσθητα στη θερμότητα. Μην καλύπτετε τη χύτρα ταχύτητας και μην φράσσετε τις οπές της.
- Βεβαιωθείτε ότι η ροή του ατμού που διαφεύγει μέσω της βαλβίδας ελέγχου πίεσης και της βαλβίδας ασφαλείας με πλωτήρα δεν κατευθύνεται προς ευαίσθητα στη θερμότητα υλικά ή προς εσάς ή άλλα άτομα. Ο καυτός ατμός ενδέχεται να προκαλέσει σοβαρά εγκαύματα.
- Κατά τη χρήση της λειτουργίας διατήρησης θερμότητας, μην αφήνετε κουτάλια ή κουτάλες ή άλλα εργαλεία κουζίνας μέσα στο αφαιρούμενο εσωτερικό δοχείο.
- Όταν χειρίζεστε τη χύτρα ταχύτητας μετά την ολοκλήρωση του μαγειρέματος, πρέπει να προσέχετε ιδιαίτερα ώστε να μην αγγίζετε το εξωτερικό περίβλημα της χύτρας ταχύτητας ή άλλα μέρη της, καθώς ενδέχεται να είναι ακόμα καυτά ως αποτέλεσμα της υπολειπόμενης θερμότητας.
- Μην αγγίζετε τις καυτές επιφάνειες της χύτρας ταχύτητας. Αφού απενεργοποιήσετε και αποσυνδέσετε τη χύτρα ταχύτητας από την πρίζα, χρησιμοποιήστε τις πλευρικές λαβές για να μεταφέρετε τη συσκευή. Για λόγους αυξημένης ασφάλειας, συνιστούμε τη χρήση γαντιών κουζίνας.

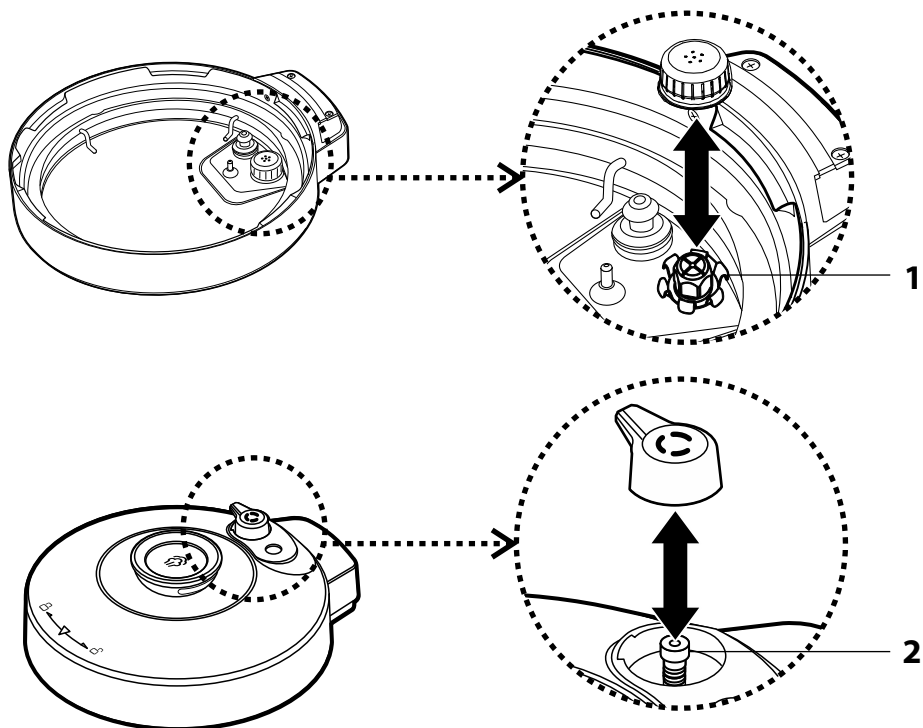
- Χρησιμοποιήστε γάντια κουζίνας για να αφαιρέσετε το εσωτερικό δοχείο μετά την ολοκλήρωση του μαγειρέματος.
- Νερό από το καπάκι επιτρέπεται να στάξει μόνο μέσα στο αφαιρούμενο εσωτερικό δοχείο, δεν πρέπει να στάξει μέσα στο ενσωματωμένο εξωτερικό δοχείο.
- Μην τοποθετείτε το καυτό καπάκι πάνω σε ευαίσθητες στη θερμότητα επιφάνειες.
- Απενεργοποιείτε και αποσυνδέετε πάντα τη χύτρα ταχύτητας από την πρίζα του ρεύματος όταν δεν την χρησιμοποιείτε, όταν την αφήνετε χωρίς επίβλεψη, προτού αφαιρέσετε το εσωτερικό δοχείο, το ένθετο ατμομάγειρα ή το μεταλλικό ένθετο, πριν από τον καθαρισμό, πριν από την εκτέλεση συντήρησης ή τη μετακίνησή της. Μη μετακινείτε ποτέ τη χύτρα ταχύτητας κατά τη λειτουργία.
- Είναι απαραίτητο να προσέχετε ιδιαίτερα όταν μετακινείτε τη χύτρα ταχύτητας ενώ είναι γεμάτη με ζεστά τρόφιμα ή υγρά.
- Αφήνετε πάντα τη χύτρα ταχύτητας να κρυώσει πλήρως προτού αφαιρέσετε το εσωτερικό δοχείο και πριν από τον καθαρισμό.
- Καθαρίζετε τακτικά τη χύτρα ταχύτητας μετά από κάθε χρήση σύμφωνα με τις οδηγίες στο κεφάλαιο Συντήρηση και καθαρισμός. Μην πραγματοποιείτε καμία άλλη συντήρηση στη χύτρα ταχύτητας εκτός από τη διαδικασία συντήρησης που περιγράφεται στο κεφάλαιο Συντήρηση και καθαρισμός.
- Για την αποφυγή της χάραξης της αντικολλητικής επιφάνειας στο εσωτερικό του αφαιρούμενου εσωτερικού δοχείου κατά τον καθαρισμό του, χρησιμοποιείτε πάντοτε ξύλινα, πλαστικά σκεύη ή σκεύη σιλικόνης.
- Εκτός από το αφαιρούμενο εσωτερικό δοχείο, κανένα μέρος αυτής της χύτρας ταχύτητας δεν προορίζεται για πλύσιμο σε πλυντήριο πιάτων.

A

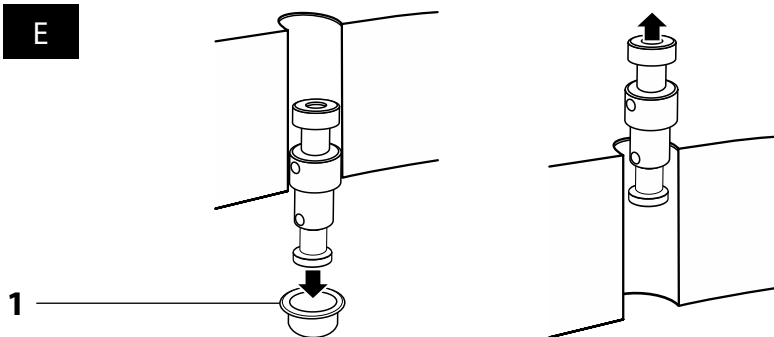


B**C**

D



E



- Πριν από τη χρήση αυτής της συσκευής, διαβάστε προσεκτικά το εγχειρίδιο χρήσης, ακόμη και στην περίπτωση που είστε ήδη εξοικειωμένος/-η με τη χρήση παρόμοιων τύπων συσκευών. Χρησιμοποιείτε τη συσκευή μόνο όπως περιγράφεται στο παρόν εγχειρίδιο χρήσης. Φυλάσσετε αυτό το εγχειρίδιο χρήσης σε ασφαλές σημείο όπου θα μπορείτε να το βρείτε εύκολα, εάν το χρειαστείτε. Σε περίπτωση που παραδώσετε τη συσκευή αυτή σε κάποιον τρίτο, φροντίστε να παραδώσετε και το παρόν εγχειρίδιο χρήσης.
- Αφαιρέστε προσεκτικά τη συσκευή από τη συσκευασία και μην πετάξετε τα υλικά συσκευασίας προτού βρείτε όλα τα εξαρτήματά της. Συνιστούμε να φυλάξετε την αρχική χάρτινη συσκευασία, το υλικό συσκευασίας, την απόδειξη αγοράς μαζί με τη δήλωση ευθύνης του πωλητή ή την κάρτα εγγύησης τουλάχιστον για όσο διάστημα δικαιούστε αποζημίωση για ανεπαρκή απόδοση ή κακή ποιότητα της συσκευής. Σε περίπτωση μεταφοράς της συσκευής, συνιστούμε να χρησιμοποιείτε την αρχική συσκευασία του κατασκευαστή.

ΠΕΡΙΓΡΑΦΗ ΤΗΣ ΧΥΤΡΑΣ ΤΑΧΥΤΗΤΑΣ

- A1** Καπάκι
A2 Κουμπί χειροκίνητης εκτόνωσης πίεσης
A3 Βάση καπακιού
A4 Σύμβολο ασφαλισμένου καπακιού
A5 Σύμβολο ευθυγράμμισης καπακιού με χύτρα ταχύτητας
A6 Σύμβολο απαφαλισμένου καπακιού
A7 Βαλβίδα εκτόνωσης ατμού
A8 Οπή βαλβίδας ασφαλείας με πλωτήρα
A9 Φλάντζα καπακιού
A10 Αισθητήρας θερμοκρασίας
A11 Βαλβίδα ασφαλείας με πλωτήρα
 Όταν η θερμοκρασία και η πίεση στο εσωτερικό της χύτρας ταχύτητας φτάσουν σε ένα ορισμένο επίπεδο, ο ατμός ωθεί τη βαλβίδα μέσα σε μια οπή στο καπάκι. Με αυτόν τον τρόπο ενεργοποιείται ένας μηχανισμός που ασφαλίζει το καπάκι στη θέση του και αποτρέπει το άνοιγμά του.
A12 Κάλυμμα βαλβίδας πίεσης
 Προστατεύει τη βαλβίδα από υπολείμματα τροφίμων.
A13 – **Θήκη φλάντζας**

- A14** Αφαιρούμενο εσωτερικό δοχείο
A15 Δοχείο συμπυκνώματος νερού
A16 Σύμβολο ευθυγράμμισης χύτρας ταχύτητας με καπάκι
A17 Πίνακας ελέγχου με οθόνη
A18 Μονάδα βάσης με πόδια
A19 Ενσωματωμένο εξωτερικό δοχείο
A20 Λαβή
A21 Μονάδα χύτρας ταχύτητας
A22 Υποδοχή χύτρας ταχύτητας
A23 Εστία (μέσα στο ενσωματωμένο εξωτερικό δοχείο)
A24 Αισθητήρας θερμοκρασίας (μέσα στο ενσωματωμένο εξωτερικό δοχείο)
 Παρακολουθεί την εσωτερική θερμοκρασία και βάσει αυτής ρυθμίζει αυτόματα την ένταση της θέρμανσης.
A25 Καλώδιο ρεύματος
A26 Κουτάλι
A27 Δοσομετρικό κύπελλο
A28 Κουτάλα

- B1** Οθόνη
B2 Ενδειξη καθυστέρησης μαγειρέματος
B3 Ενδειξη χρόνου
B4 Ενδειξη πίεσης
B5 Μενού προγραμμάτων μαγειρέματος, αριστερό μέρος
B6 Κουμπί επιλογής προγραμμάτων / ρυθμίσεων παραμέτρων
B7 Χρόνος
 Επιτρέπει τη ρύθμιση του επιθυμητού χρόνου μαγειρέματος.
B8 Ενδειξη αντίστροφης μέτρησης χρόνου χειροκίνητου μαγειρέματος
B9 Ενδειξη θερμοκρασίας
C1 Θέση βαλβίδας για μαγείρεμα
 Σε αυτήν τη θέση, η χύτρα ταχύτητας εκτονώνει ατμό, ανάλογα με τις απαιτήσεις

- B10** Ενδειξη ασφαλισμένου καπακιού
B11 Ενδειξη θερμοκρασίας
B12 Θερμοκρασία/Πίεση
 Επιτρέπει τη ρύθμιση της απαιτούμενης θερμοκρασίας μαγειρέματος ή πίεσης μαγειρέματος.
B5 Μενού προγραμμάτων μαγειρέματος, δεξιό μέρος
B14 Προρροθμιαση
 Χρησιμεύει για ενεργοποίηση της λειτουργίας καθυστέρησης μαγειρέματος.
B15 Εναρξη/Ακύρωση
 Χρησιμεύει για έναρξη της διαδικασίας μαγειρέματος / ακυρώνει την ενέργεια που εκτελέστηκε τελευταία

- C2** Θέση βαλβίδας για εκτόνωση ατμού
 Σε αυτήν τη θέση, ο ατμός εκτονώνεται συνεχώς

D1 Βαλβίδα πίεσης, εσωτερικό μέρος

D2 Βαλβίδα πίεσης, εξωτερικό μέρος

E1 Κάλυμμα στεγανοποίησης βαλβίδας με πλωτήρα

ΣΚΟΠΟΣ ΧΡΗΣΗΣ

- Η ηλεκτρική χύτρα ταχύτητας προορίζεται για μαγείρεμα φαγητών σε υψηλή πίεση, η οποία επιτρέπει τη μείωση του χρόνου μαγειρέματος κατά περισσότερο από το μισό, με ταυτόχρονη διατήρηση των γεύσεων και των αρωμάτων του μαγειρεμένου γεύματος.
- Η χύτρα ταχύτητας μπορεί να χρησιμοποιηθεί για μαγείρεμα φαγητών όπως σούπες, ρυζί, βραστά της καθαρόλας, γκούλας και όλα τα άλλα γεύματα που μπορούν να μαγειρευτούν σε τυπικές χύτρες ταχύτητας ή σε καθαρόλας. Επιπλέον, επιτρέπει το μαγείρεμα οσπρίων (φασόλια, ρεβίθια κ.λπ.) χωρίς προηγουμένως να τα έχετε αφήσει μέσα σε νερό για να φουσκώσουν και είναι επίσης κατάλληλη για το μαγείρεμα πιο υγιεινών γευμάτων.
- Η χύτρα ταχύτητας μπορεί να χρησιμοποιηθεί είτε στην αυτόματη λειτουργία ή την επιλογή ενός από τα προρρυθμισμένα προγράμματα χωρίς να χρειάζεται εκτέλεση καμίας άλλης ρύθμισης είτε στη χειροκίνητη λειτουργία όπου οι παράμετροι μαγειρέματος μπορούν να ρυθμιστούν ανάλογα με τις ανάγκες και την εμπειρία σας.
- Μια επιπλέον λειτουργία της χύτρας είναι η καθυστέρηση μαγειρέματος, μια αυτόματη λειτουργία για τη διατήρηση του γεύματος ζεστού μετά την ολοκλήρωση του μαγειρέματος ή για το μαγείρεμα χωρίς το καπάκι.

**Προσοχή:**

Η παρούσα συσκευή δεν προορίζεται για χρήση με εξωτερικό χρονοδιακόπτη ή σύστημα τηλεχειρισμού.

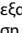
ΠΡΙΝ ΑΠΟ ΤΗΝ ΠΡΩΤΗ ΧΡΗΣΗ

- Ανοίξτε το καπάκι **A1** όπως περιγράφεται στο κεφάλαιο ΑΝΟΙΓΜΑ ΤΟΥ ΚΑΠΑΚΙΟΥ ΟΤΑΝ Η ΧΥΤΡΑ ΤΑΧΥΤΗΤΑΣ ΕΙΝΑΙ ΚΡΥΑ. Αφαιρέστε το εσωτερικό δοχείο **A14** και, μαζί με τα αξεσουάρ **A26** έως **A28**, πλύνετε το σχολαστικά με χλιαρό νερό και ουδέτερο απορρυπαντικό πιάτων. Έπειτα, ξεπλύνετε όλα αυτά τα εξαρτήματα με καθαρό νερό και στεγνώστε τα σχολαστικά, σκουπίζοντάς τα με ένα λεπτό πανί. Το εσωτερικό δοχείο και τα αξεσουάρ πλένονται και στο πλυντήριο πιάτων.
- Σκουπίστε το εσωτερικό του ενωσιμωμένου εξωτερικού δοχείου **A19** με ένα ελαφρώς νοτισμένο, μαλακό πανί και, στη συνέχεια, στεγνώστε το σκουπίζοντάς το με ένα στεγνό, καθαρό πανί.

ΣΩΣΤΟΣ ΧΕΙΡΙΣΜΟΣ ΤΟΥ ΚΑΠΑΚΙΟΥ**ΑΝΟΙΓΜΑ ΤΟΥ ΚΑΠΑΚΙΟΥ ΟΤΑΝ Η ΧΥΤΡΑ ΤΑΧΥΤΗΤΑΣ ΕΙΝΑΙ ΚΡΥΑ**

- Πιάστε σταθερά το καπάκι **A1** από τη λαβή **A3** και στρέψτε το αριστερόστροφα έως το τέλος της διαδρομής για να το απελευθερώσετε. Αν η χύτρα ταχύτητας είναι συνδεδεμένη στην παροχή κεντρικού δικτύου, θα εμφανιστεί στην οθόνη η ένδειξη «OPEN» (Ανοιγμα).
- Ανασηκώστε το καπάκι προς τα επάνω και αφήστε το στην άκρη σε κατάλληλη θέση. Αν η χύτρα ταχύτητας είναι συνδεδεμένη στην παροχή κεντρικού δικτύου, θα εμφανιστούν στην οθόνη τέσσερις παύλες.

ΑΝΟΙΓΜΑ ΤΟΥ ΚΑΠΑΚΙΟΥ ΚΑΤΑ ΤΟ ΜΑΓΕΙΡΕΜΑ ΚΑΙ ΜΕΤΑ ΑΠΟ ΑΥΤΟ

- Κατά το μαγείρεμα και μετά την ολοκλήρωση του μαγειρέματος, μπορείτε να ανοίξετε το καπάκι μόνο εφόσον εκτονωθεί ο ατμός από το εσωτερικό της χύτρας ταχύτητας. Όταν δεν μπορείτε να στρέψετε το καπάκι, αυτό σημαίνει ότι εξακολουθεί να υπάρχει ατμός στο εσωτερικό της χύτρας ταχύτητας, η θερμοκρασία του οποίου εξακολουθεί να είναι επικίνδυνη για εσάς. Αν συμβεί αυτό, κρατήστε πατημένο το κουμπί **A2** ή στρέψτε τη βαλβίδα εκτόνωσης ατμού στη θέση . Ο ατμός θα αρχίσει να ρέει συνεχώς έξω από τη βαλβίδα. Αμέσως μόλις σταματήσει η ροή, μπορείτε να ανοίξετε το καπάκι.

**Προειδοποίηση:**

Κατά την εκτόνωση του ατμού, μένετε μακριά από τον ατμό που διαφεύγει για να αποφύγετε τυχόν έγκαυμα. Ποτέ μην τοποθετείτε τις παλάμες, τα χέρια ή το πρόσωπό σας κοντά στη βαλβίδα **A7** όταν εκτονώνεται ο ατμός.

**Προσοχή:**

Όταν μαγειρεύετε φαγητό όπως χυλό ή βρώσιμα φύκια, μην εκτονώνετε ποτέ τον ατμό πατώντας το κουμπί **A2**, αλλά αντίθετα αφήστε τη χύτρα ταχύτητας να εκτονώσει την πίεση αυτόματα μόνη της.

- Όταν εκτονωθεί όλος ο ατμός, ελέγξτε πρώτα οπτικά τη θέση της βαλβίδας με πλωτήρα ασφαλείας **A11**, δείτε το κεφάλαιο ΛΕΙΤΟΥΡΓΙΑ ΤΗΣ ΒΑΛΒΙΔΑΣ ΜΕ ΠΛΩΤΗΡΑ ΑΣΦΑΛΕΙΑΣ. Αν η βαλβίδα είναι εκτεταμένη προς τα έξω πιο κοντά στο καπάκι, τότε υπάρχει ακόμα πίεση μέσα στη χύτρα ταχύτητας. Περιμένετε έως ότου η βαλβίδα συμπυχθεί μόνη της πιο βαθιά μέσα στην οπή και μόνο τότε ανοίξετε και αφαιρέσετε το καπάκι.

**Προειδοποίηση:**

Όταν η βαλβίδα **A5** είναι εκτεταμένη προς τα έξω πιο κοντά στο καπάκι, μη χειρίζεστε ποτέ τη χύτρα ταχύτητας ή μην τη μετακινείτε, αλλά περιμένετε πάντα μέχρι η βαλβίδα να συμπυχθεί από μόνη της. Μην ανοίγετε ποτέ το καπάκι ασκώντας υπερβολική δύναμη!

ΚΛΕΙΣΙΜΟ ΚΑΠΑΚΙΟΥ

- Πριν από την τοποθέτηση του καπακιού **A1**, ελέγχετε πάντα πρώτα τα εξής:
 - ότι η φλάντζα **A8** εφαρμόζει σωστά στη θέση της μέσα στη θήκη **A13** στο κάτω μέρος του καπακιού.
 - ότι το κάλυμμα **A12** της βαλβίδας πίεσης βρίσκεται στη θέση του και είναι καθαρό. Αν το κάλυμμα είναι λερωμένο, καθαρίστε το προτού συνεχίσετε.
- Πιάστε καλά το καπάκι από τη λαβή **A3**, τοποθετήστε το κάτω οριζόντια στην πάνω πλευρά της μονάδας χύτρας ταχύτητας στρέφοντάς το ταυτόχρονα δεξιόστροφα μέχρι το τέλος της διαδρομής, έτσι ώστε τα σημεία των συμβόλων ευθυγράμμισης **A5** και **A16** στραφούν το ένα απέναντι στο άλλο. Η σωστή εφαρμογή του καπακιού υποδεικνύεται με έναν χαρακτηριστικό ήχο «κλικ». Αν η χύτρα ταχύτητας είναι συνδεδεμένη στην παροχή κεντρικού δικτύου, θα εμφανιστούν στην οθόνη τέσσερις παύλες.

**Προσοχή:**

Μην κλείνετε ποτέ το καπάκι ασκώντας υπερβολική δύναμη!

ΛΕΙΤΟΥΡΓΙΑ ΤΗΣ ΒΑΛΒΙΔΑΣ ΑΣΦΑΛΕΙΑΣ ΜΕ ΠΛΩΤΗΡΑ

- Όταν ενώ μαγειρεύετε η θερμοκρασία και η πίεση στο εσωτερικό της χύτρας ταχύτητας φτάσουν σε μια συγκεκριμένη τιμή, ο ατμός ωθεί τη βαλβίδα ασφαλείας με πλωτήρα **A11** έξω από την οπή στο καπάκι **A8**. Με αυτόν τον τρόπο ενεργοποιείται ένας μηχανισμός που ασφαρίζει το καπάκι στη θέση του και αποτρέπει το άνοιγμά του. Έτσι η βαλβίδα χρησιμεύει ως μηχανισμός ασφαλείας που αποτρέπει το άνοιγμα του καπακιού κατά τη διάρκεια της διαδικασίας μαγειρέματος, καθώς και ως οπτική ένδειξη ότι υπάρχει πίεση μέσα στην κλειστή χύτρα ταχύτητας.
- Προτού ανοίξετε το καπάκι, ελέγχετε πάντα πρώτα οπτικά τη θέση της βαλβίδας **A11**. Αν η βαλβίδα είναι εκτεταμένη προς τα έξω πιο κοντά στο καπάκι, τότε υπάρχει ακόμα πίεση μέσα στη χύτρα ταχύτητας. Περιμένετε έως ότου η βαλβίδα συμπυχθεί μόνη της πιο βαθιά μέσα στην οπή και μόνο τότε ανοίξετε και αφαιρέσετε το καπάκι.



Σημείωση:

Σε περίπτωση που η βαλβίδα με πλωτήρα ασφαλείας **A11** δεν συμπυκνεί μέσα στην οπή στο καπάκι ακόμα και μετά από μεγάλο χρονικό διάστημα (π.χ. μια ώρα ή περισσότερο) από τη στιγμή που απενεργοποιήσατε τη χύτρα ταχύτητας και ο ατμός έχει εκτονωθεί και το εξωτερικό περιβλήμα είναι ήδη κρύο, τότε είναι πιθανό η βαλβίδα να έχει μαγκώσει, π.χ. εξαιτίας εισχώρησης τροφής ή επειδή έχει κολλήσει η βαλβίδα στο καπάκι με την τροφή. Αν συμβεί αυτό, τότε αφαιρέστε προσεκτικά το καπάκι με τον ίδιο τρόπο όπως και σε μια κρύα χύτρα ταχύτητας. Όταν ανοίγετε το καπάκι, προσέχετε να στέκεστε με τέτοιο τρόπο, ώστε να μην καίετε σε κανένα σημείο του σώματος σας.

ΛΟΙΠΑ ΣΤΟΙΧΕΙΑ ΑΣΦΑΛΕΙΑΣ ΤΗΣ ΧΥΤΡΑΣ ΤΑΧΥΤΗΤΑΣ

- Αμέσως μόλις η πίεση εσωτερικά υπερβεί μια συγκεκριμένη τιμή, η χύτρα ταχύτητας εκτονώνει αυτόματα ατμό μέσω της βαλβίδας. Ταυτόχρονα, η βαλβίδα προστατεύεται από τυχόν ακαθαρσίες φαγητού μέσω του καλύμματος.
- Αν η πίεση μέσα στη χύτρα ταχύτητας είναι υψηλή και δεν είναι ασφαλής για τον χρήστη, το καπάκι δεν ανοίγει.
- Αν το καπάκι δεν κλείσει σωστά, η χύτρα ταχύτητας δεν επιτρέπει την έναρξη της διαδικασίας μαγειρέματος.
- Αν δεν τοποθετηθεί το αφαιρούμενο εσωτερικό δοχείο, δεν είναι δυνατή η έναρξη της διαδικασίας μαγειρέματος.
- Ο αισθητήρας θερμοκρασίας **A24** παρακολουθεί τη θερμοκρασία μέσα στη χύτρα ταχύτητας και προσαρμόζει αυτόματα τη θερμοκρασία της διαδικασίας μαγειρέματος. Αν για οποιονδήποτε λόγο η θερμοκρασία μέσα στη χύτρα ταχύτητας υπερβεί ένα συγκεκριμένο όριο, η χύτρα ταχύτητας απενεργοποιεί αυτόματα από την παροχή ρεύματος και δεν επιτρέπει τη συνέχεια του μαγειρέματος.
- Σε περίπτωση υπέρτασης του κύριου δικτύου τροφοδοσίας, μια ασφάλεια αποδεσμεύει το κύκλωμα και προστατεύει κατά αυτόν τον τρόπο το ηλεκτρικό σύστημα της χύτρας ταχύτητας έναντι ζημιάς.

ΠΡΟΕΤΟΙΜΑΣΙΑ ΓΙΑ ΜΑΓΕΙΡΕΜΑ

- Τοποθετήστε τη χύτρα ταχύτητας πάνω σε μια επίπεδη, άκαμπτη επιφάνεια. Μην τοποθετείτε τη χύτρα ταχύτητας πάνω σε μεταλλικά υποστρώματα.
- Ανοίξτε το καπάκι όπως περιγράφεται στο κεφάλαιο ΣΩΣΤΟΣ ΧΕΙΡΙΣΜΟΣ ΤΟΥ ΚΑΠΑΚΙΟΥ.
- Βεβαιωθείτε ότι το εσωτερικό του ενσωματωμένου εξωτερικού δοχείου **A19**, συμπεριλαμβανομένης της εστίας **A23**, είναι καθαρά και δεν περιέχουν υπολείμματα τροφίμων.
- Τοποθετήστε το αφαιρούμενο δοχείο **A14** μέσα στο ενσωματωμένο εξωτερικό δοχείο και στρέψτε το απαλά και προς τις δύο πλευρές για να διασφαλίσετε ότι εφαρμόζει πάνω στην εστία.
- Τοποθετήστε τα υλικά και νερό, αν απαιτείται, μέσα στο αφαιρούμενο δοχείο, έτσι ώστε όλο το περιεχόμενο να μην υπερβαίνει την ένδειξη **MAX** (Μέγ.) που φαίνεται στο εσωτερικό του δοχείου. Για να διασφαλίσετε τη σωστή λειτουργία και να αποτρέψετε τη φθορά της συσκευής, πρέπει να γεμίζετε το δοχείο τουλάχιστον έως το κάτω σημάδι της κλίμακας. Σε περίπτωση που τα άκρα ή τα εξωτερικά μέρη του ενσωματωμένου εξωτερικού δοχείου **A19** ή το εσωτερικό δοχείο **A14** είναι λερωμένα, καθαρίστε τα σχολαστικά.
- Κλείστε το καπάκι όπως περιγράφεται στο κεφάλαιο ΚΛΕΙΣΙΜΟ ΤΟΥ ΚΑΠΑΚΙΟΥ.

ΕΝΕΡΓΟΠΟΙΗΣΗ ΤΗΣ ΧΥΤΡΑΣ ΤΑΧΥΤΗΤΑΣ

- Εισαγάγετε το φιντ του καλωδίου ρεύματος **A25** μέχρι τέρμα μέσα στην υποδοχή σύνδεσης **A22** στο πίσω μέρος της χύτρας ταχύτητας. Συνδέστε το φιντ του καλωδίου ρεύματος σε μια πρίζα. Η χύτρα ταχύτητας θα εκπέμψει έναν χαρακτηριστικό ήχο (μπιπ) και θα μεταβεί στη λειτουργία αναμονής.

ΛΕΙΤΟΥΡΓΙΑ ΑΝΑΜΟΝΗΣ

- Η λειτουργία αναμονής σημαίνει ότι η χύτρα ταχύτητας είναι έτοιμη προς χρήση. Αν το καπάκι ασφαλιστεί, θα εμφανιστούν στην οθόνη τέσσερις παύλες. Αν το καπάκι απασφαλιστεί, θα εμφανιστεί στην οθόνη το κείμενο «OPEN» (Ανοιγμια).
- Ρυθμίστε τη χύτρα ταχύτητας σε λειτουργία αναμονής αφού τη συνδέσετε στην παροχή ρεύματος ή πατώντας το κουμπί **B2** (Εναρξη/Ακύρωση) οποιαδήποτε στιγμή ενώ η χύτρα ταχύτητας λειτουργεί.

ΜΑΓΕΙΡΕΜΑ



Προσοχή:

Πριν το μαγείρεμα και κατά τη διάρκειά του, ελέγχετε πάντα ότι η βαλβίδα εκτόνωσης πίεσης **A7** δεν είναι καλυμμένη, π.χ. με πανί.

ΓΡΗΓΟΡΗ ΕΠΙΣΚΟΠΗΣΗ ΤΩΝ ΣΤΟΙΧΕΙΩΝ ΕΛΕΓΧΟΥ ΤΗΣ ΧΥΤΡΑΣ ΤΑΧΥΤΗΤΑΣ

- Χρησιμοποιήστε τον περιστροφικό διακόπτη **B6** για να επιλέξετε ένα πρόγραμμα μαγειρέματος.
- Προσαρμόστε τις παραμέτρους μαγειρέματος ανάλογα με τις επιθυμίες σας, χρησιμοποιώντας τα αντίστοιχα κουμπιά και τον περιστροφικό διακόπτη ή αφήστε τις προεπιλεγμένες προρυθμισμένες παραμέτρους.
- Ξεκινήστε τη διαδικασία μαγειρέματος πατώντας το κουμπί **B15** (Εναρξη/Ακύρωση).
- Μπορείτε να ακυρώσετε τη διαδικασία μαγειρέματος ή τις χειροκίνητα ρυθμιζόμενες τιμές μαγειρέματος, κρατώντας πατημένο το κουμπί **B15** (Εναρξη/Ακύρωση) για περισσότερο από 2 δευτερόλεπτα.
- Όταν η χύτρα ταχύτητας ολοκληρώσει τη διαδικασία μαγειρέματος, αλλάζει αυτόματα στη λειτουργία διατήρησης θερμότητας. Η μόνη εξαίρεση είναι τα προγράμματα «-» (τηγάνισμα) και «U» (γιαούρτι), μετά την ολοκλήρωση των οποίων η χύτρα ταχύτητας αλλάζει στη λειτουργία αναμονής.

ΘΕΣΗ ΤΗΣ ΒΑΛΒΙΔΑΣ ΕΚΤΟΝΩΣΗΣ ΑΤΜΟΥ ΚΑΤΑ ΤΗ ΔΙΑΔΙΚΑΣΙΑ ΜΑΓΕΙΡΕΜΑΤΟΣ

- Πριν από την έναρξη της διαδικασίας μαγειρέματος, στρέψτε τη βαλβίδα εκτόνωσης ατμού **A7** στη θέση μαγειρέματος **C1**. Η χύτρα ταχύτητας ελέγχει αυτόματα την εκτόνωση του ατμού.
- Αν θέλετε να εκτονωθεί όλος ο ατμός από τη χύτρα ταχύτητας, π.χ. Για να ανοίξετε το καπάκι, στρέψτε τη βαλβίδα στη θέση εκτόνωσης ατμού **C2**. Η χύτρα ταχύτητας αρχίζει να εκτονώνει συνεχώς ατμό.



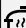


Προειδοποίηση:

Κατά την εκτόνωση του ατμού, μένετε μακριά από τον ατμό που διαφεύγει για να αποφύγετε τυχόν έγκαυμα. Ποτέ μην τοποθετείτε τις παλάμες, τα χέρια ή το πρόσωπό σας κοντά στη βαλβίδα ελέγχου πίεσης όταν εκτονώνεται ο ατμός.

ΑΥΤΟΜΑΤΟ ΜΑΓΕΙΡΕΜΑ ΜΕ ΧΡΗΣΗ ΠΡΟΚΑΘΟΡΙΣΜΕΝΩΝ ΠΡΟΓΡΑΜΜΑΤΩΝ

- Η ηλεκτρική χύτρα ταχύτητας διαθέτει 10 έξυπνα προγράμματα μαγειρέματος. Καθένα από αυτά έχει προκαθορισμένο χρόνο μαγειρέματος, θερμοκρασία και επίπεδο πίεσης για να μπορείτε να επιτυγχάνετε εύκολα τα καλύτερα δυνατά αποτελέσματα.

Επισκόπηση των προγραμμάτων:

ΠΡΟΓΡΑΜΜΑ	ΧΡΟΝΟΣ		ΘΕΡΜΟΚΡΑΣΙΑ		ΠΙΕΣΗ		ΚΑΘΥΣΤΕΡΗΣΗ ΜΑΓΕΙΡΕΜΑΤΟΣ		Διατήρηση Θερμότητας
	Προεπιλεγμένη τιμή	Χειροκίνητη προσαρμογή	Προεπιλεγμένη τιμή	Χειροκίνητη προσαρμογή	Προεπιλεγμένη τιμή	Χειροκίνητη προσαρμογή	Προεπιλεγμένη τιμή	Χειροκίνητη προσαρμογή	
 Τηγάνισμα	00:30	00:10-0:30	160 °C	100-180 °C	---	Δεν είναι δυνατή	---	Δεν είναι δυνατή	Όχι
 Μαγειρέμα στον ατμό	00:20	00:01-2:00	---	Δεν είναι δυνατή	3 τμήματα	1-7 τμήματα	02:00	00:10-24:00	Ναι
 Κέικ	00:40	00:01-2:00	140 °C	100-140 °C	---	Δεν είναι δυνατή	---	Δεν είναι δυνατή	Ναι
 Αργό μαγείρεμα	04:00	00:30-20:00	95 °C	45-95 °C	---	Δεν είναι δυνατή	02:00	00:10-24:00	Ναι
 Χειροκίνητη λειτουργία	00:30	00:01-2:00	140 °C	30-140 °C	4 τμήματα	1-7 τμήματα	02:00	00:10-24:00	Ναι
 Κρέας	00:30	00:01-2:00	---	Δεν είναι δυνατή	5 τμήματα	1-7 τμήματα	02:00	00:10-24:00	Ναι
 Πουλερικά	00:20	00:01-2:00	---	Δεν είναι δυνατή	7 τμήματα	1-7 τμήματα	02:00	00:10-24:00	Ναι
 Φασόλια	00:35	00:01-2:00	---	Δεν είναι δυνατή	7 τμήματα	1-7 τμήματα	02:00	00:10-24:00	Ναι
 Ρύζι	---	Δεν είναι δυνατή	---	Δεν είναι δυνατή	7 τμήματα	1-7 τμήματα	02:00	00:10-24:00	Ναι
 Γιαούρτι	06:00	02:00-10:00	---	Δεν είναι δυνατή	---	Δεν είναι δυνατή	---	Δεν είναι δυνατή	Όχι



Σημείωση:



Στον χρόνο μαγειρέματος δεν περιλαμβάνεται ο χρόνος αυτόματης προθέρμανσης, ο οποίος διαφέρει πάντα ανάλογα με τον τύπο και την ποσότητα των υλικών μέσα στη χύτρα ταχύτητας.

- Στρέψτε τον περιστροφικό διακόπτη προγράμματος **B6** για να ενεργοποιήσετε κάθε ξεχωριστό πρόγραμμα. Αν τον στρέψετε αριστερόστροφα, θα επιλέξετε από το αριστερό μενού προγραμμάτων **B5**, αν τον στρέψετε δεξιόστροφα, θα επιλέξετε από το δεξιό μενού **B13**. Με την περιστροφή προς κάθε ξεχωριστό πρόγραμμα ακούγεται ένας χαρακτηριστικός ήχος (μπιπ), αναβοσβήνει το σύμβολο του αντίστοιχου προγράμματος και εμφανίζονται στην οθόνη οι προρρυθμισμένες τιμές μαγειρέματος.
- Εφόσον επιλέξετε ένα πρόγραμμα, πατήστε το κουμπί **B15** (Εναρξη/Ακύρωση). Η χύτρα ταχύτητας θα εκπέμψει 3 χαρακτηριστικούς ήχους (μπιπ) και θα ξεκινήσει η διαδικασία μαγειρέματος.
- Αρχικά, η χύτρα ταχύτητας προθερμαίνεται αυτόματα έως την απαιτούμενη θερμοκρασία και πίεση, γεγονός που σηματοδοτείται από τις ένα διακεκομμένο ορθογώνιο που εμφανίζεται στην οθόνη. Εφόσον επιτευχθεί η σωστή θερμοκρασία, ανάβει στην οθόνη η ένδειξη αντίστροφης μέτρησης **B8** και ξεκινάει το πραγματικό πρόγραμμα μαγειρέματος, οπότε και αρχίζει η αντίστροφη μέτρηση του χρόνου στην οθόνη.



Σημείωση:

Μπορείτε να ακυρώσετε την αυτόματη διαδικασία μαγειρέματος οποιαδήποτε στιγμή, κρατώντας πατημένο το κουμπί **B15** (Εναρξη/Ακύρωση) για περισσότερο από 2 δευτερόλεπτα.

- ο χρονοδιακόπτης θα μηδενιστεί, η διαδικασία μαγειρέματος θα τελειώσει. Η χύτρα ταχύτητας θα εκπέμψει 10 χαρακτηριστικούς ήχους (μπιπ) και θα μεταβεί στη λειτουργία διατήρησης θερμότητας. Μόνο στις λειτουργίες  (τηγάνισμα) και  (γιαούρτι), η χύτρα ταχύτητας αλλάζει στη λειτουργία αναμονής. Αυτό είναι το τέλος του προγράμματος.

ΠΡΟΣΑΡΜΟΓΗ ΤΩΝ ΠΡΟΓΡΑΜΜΑΤΩΝ ΜΑΓΕΙΡΕΜΑΤΟΣ

- Σε όλα τα προγράμματα, μπορείτε να προσαρμόσετε μερικές ή όλες τις προρρυθμισμένες παραμέτρους μαγειρέματος βάσει των αναγκών και της εμπειρίας σας. Οι παράμετροι παρατίθενται στον πίνακα επισκόπησης προγραμμάτων.
- Προσαρμόζετε τις παραμέτρους οποιαδήποτε στιγμή, κρατώντας πατημένο το κουμπί **B15** (Εναρξη/Ακύρωση) για περισσότερο από 2 δευτερόλεπτα.
- Αφού προσαρμόσετε τις παραμέτρους, ξεκινήστε τη διαδικασία μαγειρέματος πατώντας το κουμπί **B15** (Εναρξη). Η διαδικασία μαγειρέματος θα εκτελείται με τον ίδιο τρόπο όπως και κατά το αυτόματο μαγείρεμα.

Προσαρμογή χρόνου

- Επιλέξτε ένα πρόγραμμα που επιτρέπει την προσαρμογή του χρόνου και πατήστε το κουμπί **B7** (Χρόνος). Στρέψτε τον περιστροφικό διακόπτη **B6** για να προσαρμόσετε τον χρόνο, ανάλογα με τις απαιτήσεις.

Προσαρμογή θερμοκρασίας


- Επιλέξτε ένα πρόγραμμα που επιτρέπει την προσαρμογή της θερμοκρασίας και πατήστε το κουμπί **B12** (Θερμοκρασία/Πίεση). Στρέψτε τον περιστροφικό διακόπτη **B6** για να προσαρμόσετε τη θερμοκρασία, ανάλογα με τις απαιτήσεις.

Προσαρμογή πίεσης

- Επιλέξτε ένα πρόγραμμα που επιτρέπει την προσαρμογή της θερμοκρασίας και πατήστε το κουμπί **B12** (Θερμοκρασία/Πίεση). Αν πρόκειται για ένα πρόγραμμα που επιτρέπει την προσαρμογή της θερμοκρασίας και της πίεσης, για να ενεργοποιήσετε τη ρύθμιση της πίεσης πρέπει να

πατήσετε το κουμπί 2 φορές. Στρέψτε τον περιστροφικό διακόπτη **B6** και, στη συνέχεια, προσαρμόστε την πίεση, ανάλογα με τις απαιτήσεις.

ΧΕΙΡΟΚΙΝΗΤΟ ΜΑΓΕΙΡΕΜΑ

- Η ηλεκτρική χύτρα ταχύτητας επιτρέπει επίσης την προσαρμοσμένη ρύθμιση όλων των παραμέτρων μαγειρέματος βάσει συνταγών, ποσοτήτων υλικών και των προσωπικών σας προτιμήσεων. Μπορείτε να ρυθμίσετε τον χρόνο, τη θερμοκρασία και την πίεση, δείτε τον πίνακα επισκόπησης προγραμμάτων.
- Στρέψτε τον περιστροφικό διακόπτη **B6** στο πρόγραμμα . Θα εμφανιστεί ο προεπιλεγμένος χρόνος 0:30 και η θερμοκρασία 140 °C.
- Προσαρμόστε τις παραμέτρους μαγειρέματος σύμφωνα με τη διαδικασία στο προηγούμενο κεφάλαιο ΠΡΟΣΑΡΜΟΓΗ ΤΩΝ ΠΡΟΓΡΑΜΜΑΤΩΝ ΜΑΓΕΙΡΕΜΑΤΟΣ.
- Αφού ρυθμίσετε τις παραμέτρους, ξεκινήστε τη διαδικασία μαγειρέματος πατώντας το κουμπί **B15** (Εναρξη). Η διαδικασία μαγειρέματος θα εκτελείται με τον ίδιο τρόπο όπως και κατά το αυτόματο μαγείρεμα.



Προσοχή:

Όταν χρησιμοποιείτε προσαρμοσμένες ρυθμίσεις και μαγειρεύετε χωρίς το καπάκι, μη γερμίζετε το εσωτερικό δοχείο **A14** έως το σημάδι **MAX** (μέγ.) και σε καμία περίπτωση μην αφήνετε τη χύτρα ταχύτητας χωρίς επίβλεψη.

Μη χρησιμοποιείτε ποτέ καπάκι άλλου δοχείου, χρησιμοποιείτε πάντα μόνο το καπάκι και τα αξεσουάρ που παρέχονται.

ΜΑΓΕΙΡΕΜΑ ΧΩΡΙΣ ΤΟ ΚΑΠΑΚΙ

- Ασφαλίστε και αφαιρέστε το καπάκι όπως περιγράφεται στη διαδικασία στο κεφάλαιο ΑΝΟΙΓΜΑ ΤΟΥ ΚΑΠΑΚΙΟΥ ΟΤΑΝ Η ΧΥΤΡΑ ΤΑΧΥΤΗΤΑΣ ΕΙΝΑΙ ΚΡΥΑ.
- Χρησιμοποιήστε τον περιστροφικό διακόπτη **B6** για να επιλέξετε ένα πρόγραμμα μαγειρέματος.
- Αν απαιτείται, προσαρμόστε τις παραμέτρους του προγράμματος όπως περιγράφεται στην ενότητα ΠΡΟΣΑΡΜΟΓΗ ΤΩΝ ΠΡΟΓΡΑΜΜΑΤΩΝ ΜΑΓΕΙΡΕΜΑΤΟΣ.
- Πατήστε το κουμπί **B15** (Εναρξη). Η διαδικασία μαγειρέματος θα ξεκινήσει ακόμη και με το καπάκι ανοικτό.

ΛΕΙΤΟΥΡΓΙΑ ΚΑΘΥΣΤΕΡΗΣΗΣ ΜΑΓΕΙΡΕΜΑΤΟΣ

- Η λειτουργία καθυστέρησης μαγειρέματος σας επιτρέπει να ξεκινήσετε το μαγείρεμα κατά τον χρόνο της επιλογής σας. Ο ελάχιστος χρόνος καθυστέρησης είναι 10 λεπτά και ο μέγιστος 24 ώρες.



Σημείωση:

Αυτή η λειτουργία δεν διατίθεται για τα προγράμματα Δ - (Τηγάνισμα) και Ξ (Γιαούρτι).

- Επιλέξτε ένα πρόγραμμα μαγειρέματος και πατήστε το κουμπί **B14** (Προρρύθμιση). Η ένδειξη λεπτών θα αρχίσει να αναβοσβήνει. Στρέψτε τον περιστροφικό διακόπτη **B6** για να ρυθμίσετε τον χρόνο έναρξης της καθυστέρησης μαγειρέματος.
- Πατήστε το κουμπί **B15** (Εναρξη) για να ξεκινήσει η αντίστροφη μέτρηση. Θα ανάψει η ενδεικτική λυχνία **B2**. Μόλις παρέλθει ο χρόνος που ρυθμίσατε, η χύτρα ταχύτητας θα ξεκινήσει τη διαδικασία μαγειρέματος.

ΛΕΙΤΟΥΡΓΙΑ ΔΙΑΤΗΡΗΣΗΣ ΘΕΡΜΟΤΗΤΑΣ

- Με τη λειτουργία διατήρησης θερμότητας, το φαγητό διατηρείται ζεστό σε μια προρυθμισμένη θερμοκρασία για έως 24 ώρες.
- Η λειτουργία θα ξεκινάει αυτόματα μετά από κάθε πρόγραμμα, με εξαίρεση τα Δ - (Τηγάνισμα) και Ξ (Γιαούρτι). Θα εμφανιστεί στην οθόνη ο χρόνος 0H και ο χρονοδιακόπτης θα αρχίσει να μετρά αυξητικά. Στην οθόνη θα εμφανίζονται μόνο πλήρεις ώρες.
- Μπορείτε να ακυρώσετε τη λειτουργία οποιαδήποτε στιγμή, κρατώντας πατημένο το κουμπί **B15** (Εναρξη/Ακύρωση) για περισσότερο από 2 δευτερόλεπτα.

ΑΠΕΝΕΡΓΟΠΟΙΗΣΗ ΤΗΣ ΧΥΤΡΑΣ ΤΑΧΥΤΗΤΑΣ

- Για να απενεργοποιήσετε πλήρως τη χύτρα ταχύτητας, αποσυνδέστε το καλώδιο ρεύματος **A25** από την πρίζα.

ΚΑΘΑΡΙΣΜΟΣ ΚΑΙ ΣΥΝΤΗΡΗΣΗ



Προσοχή:

Εκτός από το αφαιρούμενο δοχείο **A14** και τα αξεσουάρ **A26** έως **A28**, κανένα μέρος της χύτρας ταχύτητας δεν είναι κατάλληλο για πλύσιμο σε πλυντήριο πιάτων.

Η μονάδα χύτρας ταχύτητας **A21** δεν έχει σχεδιαστεί για να πλένεται κάτω από τρεχούμενο νερό βρύσης. Μην ψεκάζετε τη μονάδα της χύτρας ταχύτητας ή το καλώδιο ρεύματος με νερό ή οποιοδήποτε άλλο υγρό και μην τα βυθίζετε σε νερό ή σε άλλο υγρό.



Προσοχή:

Ποτέ μη χρησιμοποιείτε χημικά, συρματάκια, ατσάλουρμα ή λιπαντικά καθαριστικά για να καθαρίσετε το εξωτερικό της μονάδας χύτρας ταχύτητας **A21** ή το εσωτερικό του εσωτερικού δοχείου **A19** καθώς ενδέχεται να καταστραφεί η επιφάνεια της μονάδας χύτρας ταχύτητας ή το εσωτερικό δοχείο.

- Πριν από τον καθαρισμό και τη συντήρηση, αποσυνδέετε πάντα το καλώδιο ρεύματος **A25** της χύτρας ταχύτητας από την πρίζα του ρεύματος και αφαιρείτε το από την υποδοχή της χύτρας ταχύτητας. Προτού αφαιρέσετε το καπάκι **A1** και βγάλετε το εσωτερικό δοχείο **A14**, αφήνετε πάντα τη χύτρα ταχύτητας να κρυώσει εντελώς.

ΑΦΑΙΡΟΥΜΕΝΟ ΕΣΩΤΕΡΙΚΟ ΔΟΧΕΙΟ ΚΑΙ ΑΞΕΣΟΥΑΡ

- Πλύνετε το αφαιρούμενο εσωτερικό δοχείο με ζεστό νερό και απορρυπαντικό, ξεπλύνετε το και στεγνώστε το σχολαστικά. Αν υπάρχουν υπολείμματα ψημένου φαγητού μέσα στο εσωτερικό δοχείο, αφήστε το πρώτα να μουλιάσει για 20-30 λεπτά σε ζεστό νερό με απορρυπαντικό. Έπειτα θα μπορείτε εύκολα να αφαιρέσετε τα υπολείμματα τροφών χρησιμοποιώντας μια μαλακή βούρτσα κουζίνας. Το δοχείο πλένεται και στο πλυντήριο πιάτων.



Σημείωση:

Το χρώμα της εσωτερικής επιφάνειας του αφαιρούμενου εσωτερικού δοχείου ενδέχεται να αλλάξει κατά τη διάρκεια της χρήσης. Αυτό είναι φυσιολογικό και σε καμία περίπτωση δεν αλλάζει τις ιδιότητες της επιφάνειας.

- Πλύνετε τα αξεσουάρ **A26** έως **A28** με ζεστό νερό και απορρυπαντικό, ξεπλύνετε τα και στεγνώστε τα σχολαστικά. Επίσης, μπορείτε να πλένετε αυτά τα εξαρτήματα σε πλυντήριο πιάτων.

ΜΟΝΑΔΑ ΧΥΤΡΑΣ ΤΑΧΥΤΗΤΑΣ ΚΑΙ ΕΝΣΩΜΑΤΩΜΕΝΟ ΕΞΩΤΕΡΙΚΟ ΔΟΧΕΙΟ

- Όποτε ολοκληρώσετε το μαγείρεμα, σκουπίστε τυχόν συμπύκνωμα νερού ή βρόμικα υλικά από τα άκρα της μονάδας χύτρας ταχύτητας και του ενσωματωμένου εξωτερικού δοχείου.
- Καθαρίστε την εξωτερική επιφάνεια της μονάδας χύτρας ταχύτητας με ένα μαλακό, νωπό πανί και στεγνώστε τη σκουπίζοντας με ένα στεγνό πανί.
- Σκουπίστε το εσωτερικό του ενσωματωμένου εξωτερικού δοχείου με ένα ελαφρώς νοτισμένο, μαλακό πανί και, στη συνέχεια, στεγνώστε το σκουπίζοντας με ένα στεγνό, καθαρό πανί.
- Σκουπίστε την οθόνη με ένα μαλακό σφουγγάρι ελαφρώς βρεγμένο με ζεστό νερό. Τυχόν στεγνό σφουγγάρι ή καθαριστικό μπορεί να γδάρει την επιφάνεια.
- Τραβήξτε το δοχείο συμπύκνωσης **A15** προς τα κάτω για να το αφαιρέσετε και, στη συνέχεια, αδειάστε το περιεχόμενό του. Πλύνετε το δοχείο συμπύκνωσης με ζεστό νερό, στεγνώστε το και τοποθετήστε το ξανά στη θέση του.

ΚΑΠΑΚΙ

- Καθαρίστε το καπάκι και από τις δύο πλευρές με ένα μαλακό πανί, βουτηγμένο σε νερό. Μπορείτε να απομακρύνετε τυχόν υπολείμματα τροφών με μια λεπτή βούρτσα. Στεγνώστε το καπάκι σκουπίζοντάς το. Κατά τον καθαρισμό, προσέχετε να μην καταστρέψετε τις βαλβίδες **A11** και **A12** και τη φλάντζα **A9**.

ΦΛΑΝΤΖΑ ΚΑΠΑΚΙΟΥ

- Τραβήξτε απαλά τη φλάντζα **A9** γύρω από ολόκληρη την περίμετρο για να την αφαιρέσετε από τη θήκη **A13**. Πλύνετε προσεκτικά τη φλάντζα με χλιαρό νερό και μικρή ποσότητα απορρυπαντικού πιάτων. Ξεπλύνετε με καθαρό νερό και σκουπίστε καλά μέχρι να στεγνώσει. Με την αντίστροφη σειρά, εισαγάγετε προσεκτικά τη φλάντζα ξανά πίσω από τη θήκη.
- Αν η φλάντζα έχει φθαρεί ή καταστραφεί, αντικαταστήστε τη με νέα φλάντζα του ίδιου τύπου.

ΒΑΛΒΙΔΑ ΕΛΕΓΧΟΥ ΠΙΕΣΗΣ

- Τραβήξτε προσεκτικά το κάλυμμα της βαλβίδας πίεσης **A12** από το κάτω μέρος του καπακιού, δείτε την εικ. **D**. Σε περίπτωση που δεν μπορείτε να αφαιρέσετε το κάλυμμα με το χέρι, χρησιμοποιήστε κατάλληλο ίσιο κατσαβίδι και απελευθερώστε προσεκτικά το κάλυμμα. Πλύνετε το κάλυμμα με ζεστό νερό και απορρυπαντικό, ξεπλύνετε το και στεγνώστε το σχολαστικά.
- Με ένα νωπό πανί ή μια μαλακή βούρτσα, καθαρίστε το εσωτερικό μέρος της βαλβίδας πίεσης **D1** και στεγνώστε τη με ένα στεγνό πανί. Ωθήστε το κάλυμμα ξανά πάνω στη βαλβίδα.
- Τραβήξτε προσεκτικά τη βαλβίδα εκτόνωσης ατμού **A7** έξω από την εξωτερική πλευρά του καπακιού. Πλύνετε τη βαλβίδα, ξεπλύνετε τη και στεγνώστε τη σχολαστικά.
- Με ένα νωπό πανί ή μια μαλακή βούρτσα, καθαρίστε το εξωτερικό μέρος της βαλβίδας πίεσης **D2** και στεγνώστε τη με ένα στεγνό πανί. Ωθήστε το κάλυμμα ξανά πάνω στη βαλβίδα.

ΒΑΛΒΙΔΑ ΑΣΦΑΛΕΙΑΣ ΜΕ ΠΛΩΤΗΡΑ

- Αφαιρέστε προσεκτικά το κάλυμμα **E1** της βαλβίδας ασφαλείας με πλωτήρα **A11** από την εσωτερική πλευρά του καπακιού. Αφαιρέστε τη βαλβίδα από την οπή στο καπάκι. Πλύνετε το κάλυμμα και τη βαλβίδα με ζεστό νερό και απορρυπαντικό, ξεπλύνετε τα και στεγνώστε τα σχολαστικά.
- Εισαγάγετε τη βαλβίδα μέσα στην οπή στο καπάκι και από την κάτω πλευρά του καπακιού σύρετε το κάλυμμα πάνω στη βαλβίδα.



Προσοχή:

Μη χρησιμοποιείτε ποτέ τη χύτρα ταχύτητας χωρίς το κάλυμμα της βαλβίδας ασφαλείας με πλωτήρα ή με κατεστραμμένο κάλυμμα.



Προσοχή:

Προτού συνδέσετε το καλώδιο ρεύματος στην πρίζα και στη χύτρα ταχύτητας και προτού ενεργοποιήσετε ξανά τη χύτρα ταχύτητας, αφήστε όλες τις επιφάνειες να κρυσώσουν εντελώς.

ΑΝΤΙΜΕΤΩΠΙΣΗ ΠΡΟΒΛΗΜΑΤΩΝ

ΠΡΟΒΛΗΜΑ	ΠΙΘΑΝΗ ΑΙΤΙΑ	ΔΙΟΡΘΩΣΗ
Δεν είναι δυνατή η ενεργοποίηση της χύτρας ταχύτητας.	Δεν είναι συνδεδεμένο το ρεύμα	Ελέγξτε τη σύνδεση του καλωδίου ρεύματος, του φως και της πρίζας.
Το καπάκι δεν κλείνει.	Η φλάντζα του καπακιού δεν εφαρμόζει σωστά.	Ελέγξτε τη θέση της φλάντζας.
Το καπάκι δεν ανοίγει.	Εξακολουθεί να υπάρχει πίεση στο εσωτερικό της χύτρας ταχύτητας.	Εκτονώστε την πίεση από τη χύτρα ταχύτητας στρέφοντας τη βαλβίδα εκτόνωσης ατμού προς τη θέση εκτόνωσης ή εκτονώστε τον ατμό χειροκίνητα με το κουμπί A2 .
Το καπάκι δεν ανοίγει μετά την εκτόνωση όλου του ατμού.	Η βαλβίδα ασφαλείας με πλωτήρα εξακολουθεί να βρίσκεται μέσα στην οπή στο καπάκι.	Με ένα κατάλληλο εργαλείο (π.χ. σουβλί) ωθήστε τη βαλβίδα προς τα μέσα στην κάτω θέση.
Διαφεύγει μεγάλη ποσότητα ατμού γύρω από το άκρο της χύτρας ταχύτητας.	Το καπάκι δεν έχει κλείσει καλά.	Ελέγξτε αν είναι σωστή η εγκατάσταση της φλάντζας στο καπάκι.
	Η φλάντζα του καπακιού δεν είναι στη θέση της ή έχει λερωθεί από υπολείμματα φαγητών.	Τοποθετήστε τη φλάντζα σωστά στο καπάκι ή καθαρίστε την.
	Η φλάντζα του καπακιού έχει φθαρεί ή υποστεί ζημιά.	Αντικαταστήστε την κατεστραμμένη φλάντζα με νέα του ίδιου τύπου.
	Το καπάκι έχει καταστραφεί ή παραμορφωθεί (π.χ. από πτώση στο δάπεδο).	Επικοινωνήστε με το τμήμα σέρβις.
Διαφεύγει μεγάλη ποσότητα ατμού από τη βαλβίδα ασφαλείας με πλωτήρα.	Υπάρχουν υπολείμματα φαγητού στη φλάντζα καπακιού.	Αφαιρέστε τη φλάντζα από το καπάκι και καθαρίστε την.
	Η φλάντζα του καπακιού έχει φθαρεί ή υποστεί ζημιά.	Αντικαταστήστε την κατεστραμμένη φλάντζα με νέα του ίδιου τύπου.
Διαφεύγει συνεχώς ατμός μέσω της βαλβίδας εκτόνωσης ατμού, ακόμα και όταν βρίσκεται στη θέση μαγειρέματος.	Βλάβη βαλβίδας.	Επικοινωνήστε με το τμήμα σέρβις.
Η εστία δεν θερμαίνεται.	Το καπάκι δεν έχει κλείσει καλά. Η εστία παρουσιάζει βλάβη ή το κύκλωμα ρεύματος είναι ελαττωματικό.	Κλείστε το καπάκι με τον σωστό τρόπο. Επικοινωνήστε με το τμήμα σέρβις.
Αναβοσβήνει στην οθόνη ο κωδικός E1 .	Ελαττωματικός κάτω αισθητήρας.	
Αναβοσβήνει στην οθόνη ο κωδικός E5 .	Βλάβη αισθητήρα κυκλώματος ανοίγματος καπακιού.	
Αναβοσβήνει στην οθόνη ο κωδικός E6 .	Βραχυκύκλωμα αισθητήρα κυκλώματος ανοίγματος καπακιού.	
Αναβοσβήνει στην οθόνη ο κωδικός E8 .	Ελαττωματικός αισθητήρας πίεσης.	
Αναβοσβήνει στην οθόνη ο κωδικός E11 .	Βλάβη επικοινωνίας μεταξύ των πλακετών τυπωμένου κυκλώματος ελέγχου και έναρξης.	
Αναβοσβήνει στην οθόνη ο κωδικός E12 .	Βλάβη επικοινωνίας μεταξύ των πλακετών τυπωμένου κυκλώματος λήψης και έναρξης.	Επικοινωνήστε με το τμήμα σέρβις.
Αναβοσβήνει στην οθόνη ο κωδικός E13 .	Βραχυκύκλωμα αισθητήρα πλωτήρα	
Αναβοσβήνει στην οθόνη ο κωδικός E14 .	Βλάβη αισθητήρα πλωτήρα	
Αναβοσβήνει στην οθόνη ο κωδικός E15 .	Βλάβη θερμικού αισθητήρα στην πλακέτα τυπωμένου κυκλώματος λήψης.	
Αναβοσβήνει στην οθόνη ο κωδικός E17 .	Σφάλμα πλακέτας τυπωμένου κυκλώματος λήψης.	
Αναβοσβήνει στην οθόνη ο κωδικός E18 .	Σφάλμα πλακέτας τυπωμένου κυκλώματος έναρξης.	
Αναβοσβήνει στην οθόνη το κείμενο Pot (Δοχείο).	Δεν έχει εισαχθεί το αφαιρούμενο δοχείο.	Εισαγάγετε το αφαιρούμενο δοχείο μέσα στο ενσωματωμένο δοχείο.
Αναβοσβήνει στην οθόνη το κείμενο «Lid» (Καπάκι).	Το καπάκι βρίσκεται σε εσφαλμένη θέση ή πρέπει να αφαιρεθεί (για το πρόγραμμα Δ-) (Τηγάσιμα), πρέπει να αφαιρέσετε το καπάκι.	Κλείστε το καπάκι σωστά. Αν θέλετε να χρησιμοποιήσετε το πρόγραμμα Δ- (Τηγάσιμα), πρέπει να αφαιρέσετε το καπάκι.
	Δεν υπάρχει αρκετό νερό.	Προσθέστε νερό.
Το ρύζι ή το φαγητό δεν μαγειρεύεται πλήρως ή είναι πολύ σκληρό.	Το καπάκι της χύτρας ταχύτητας άνοιξε πρόωρα.	Όταν ο κύκλος μαγειρέματος ολοκληρωθεί, αφήστε το καπάκι κλειστό για 5 λεπτά ή περισσότερο.
	Έχει τοποθετηθεί κατεψυγμένο φαγητό στο εσωτερικό δοχείο.	Αφήστε το κατεψυγμένο φαγητό να αποψυχθεί πρώτο το μαγειρέψετε.
Το ρύζι είναι πολύ μαλακό.	Υπάρχει πάρα πολύ νερό.	Μειώστε την ποσότητα του νερού.
Υπάρχει νερό πίσω από τη χύτρα ταχύτητας.	Το δοχείο συμπυκνώματος είναι γεμάτο ή νερό συμπυκνώματος τρέχει πάνω στην επιφάνεια της μονάδας χύτρας ταχύτητας.	Αδειάστε το δοχείο συμπυκνώματος ή επιλέξτε διαφορετική θέση για τη χύτρα ταχύτητας, ώστε να υπάρχει περισσότερος χώρος από πάνω για τον ατμό. Σκουπίστε το νερό.
Η χύτρα ταχύτητας εκλύει μια δυσάρεστη οσμή.	Υπάρχουν υπολείμματα τροφών ή άλλα υλικά στην εξωτερική επιφάνεια του εσωτερικού δοχείου ή στην εστία.	Ελέγξτε και, αν χρειάζεται, καθαρίστε τις επιφάνειες επαφής του εσωτερικού δοχείου και της εστίας.

ΑΠΟΘΗΚΕΥΣΗ

- Πριν από την αποθήκευσή της, η χύτρα ταχύτητας πρέπει να είναι εντελώς κρύα, καθαρή και στεγνή.
- Αποσυνδέστε το φως του καλωδίου ρεύματος από την πρίζα της χύτρας ταχύτητας.
- Εισαγάγετε το αφαιρούμενο εσωτερικό δοχείο μέσα στο ενσωματωμένο εξωτερικό δοχείο. Μπορείτε να τοποθετήσετε τα αζεσοούρα μέσα στο εσωτερικό δοχείο.
- Αν το επιτρέπει ο χώρος αποθήκευσής σας, συνιστάται να αποθηκεύετε το καπάκι ξεχωριστά, για να αφήνετε το εσωτερικό της χύτρας ταχύτητας να αερίζεται.

- Τοποθετήστε τη χύτρα ταχύτητας σε ένα καθαρό, στεγνό μέρος μακριά από παιδιά.



Προσοχή:

Φυλάσσετε τη χύτρα ταχύτητας προστατευμένη από ακραίες θερμοκρασίες, άμεση ηλιακή ακτινοβολία και υπερβολική υγρασία και μην την αποθηκεύετε σε υπερβολικά σκονισμένο περιβάλλον. Μην τοποθετείτε τίποτα πάνω στη χύτρα ταχύτητας.

ΤΕΧΝΙΚΕΣ ΠΡΟΔΙΑΓΡΑΦΕΣ

Εύρος ονομαστικής τάσης	220-240 V AC
Ονομαστική συχνότητα	50/60 Hz
Έξοδος ισχύος.....	1.100 W
Χωρητικότητα της χύτρας ταχύτητας	5,5 l
Διαστάσεις δοχείου.....	351 × 351 × 360 mm
Πίεση λειτουργίας	20-80 kPa
Εύρος θερμοκρασίας.....	30-160 °C
Βάρος.....	6 kg
Κατηγορία προστασίας.....	IPX0

ΕΠΕΞΗΓΗΣΗ ΤΗΣ ΤΕΧΝΙΚΗΣ ΟΡΟΛΟΓΙΑΣ

Κατηγορία ασφαλείας για την προστασία από ηλεκτροπληξία:

IPX0 – Η συσκευή δεν προστατεύεται από επικίνδυνη επαφή ή από τις καταστρεπτικές επιδράσεις του νερού, το οποίο θα μπορούσε να εισέλθει στη συσκευή.

Οι παρούσες οδηγίες χρήσης υπόκεινται σε αλλαγές στο κείμενο και στις τεχνικές παραμέτρους.

ΟΔΗΓΙΕΣ ΚΑΙ ΠΛΗΡΟΦΟΡΙΕΣ ΣΧΕΤΙΚΑ ΜΕ ΤΗΝ ΑΠΟΡΡΙΨΗ ΤΩΝ ΧΡΗΣΙΜΟΠΟΙΗΜΕΝΩΝ ΥΛΙΚΩΝ ΣΥΣΚΕΥΑΣΙΑΣ

Απορρίπτετε τα χρησιμοποιημένα υλικά συσκευασίας σε κάποιο ειδικό χώρο απορριμμάτων του δήμου σας.

ΑΠΟΡΡΙΨΗ ΜΕΤΑΧΕΙΡΙΣΜΕΝΟΥ ΗΛΕΚΤΡΙΚΟΥ ΚΑΙ ΗΛΕΚΤΡΟΝΙΚΟΥ ΕΞΟΠΛΙΣΜΟΥ



Όταν προϊόντα ή πρωτότυπα έγγραφα φέρουν αυτό το σύμβολο, αυτό σημαίνει ότι τα μεταχειρισμένα ηλεκτρικά ή ηλεκτρονικά προϊόντα δεν πρέπει να απορρίπτονται μαζί με τα υπόλοιπα οικιακά απορρίμματα. Για την ορθή απόρριψη, ανανέωση και ανακύκλωση, παραδώστε αυτές τις συσκευές σε καθορισμένα σημεία συλλογής. Εναλλακτικά, σε κάποιες χώρες της Ευρωπαϊκής Ένωσης ή άλλες ευρωπαϊκές χώρες μπορείτε να επιστρέψετε τη συσκευή στο τοπικό κατάστημα από όπου την αγοράσατε και να προμηθευτείτε μια νέα συσκευή εφάμιλλης ποιότητας.

Η ορθή απόρριψη αυτού του προϊόντος συμβάλλει στην εξοικονόμηση πολύτιμων φυσικών πόρων και προστατεύει το περιβάλλον και την ανθρώπινη υγεία που διαφορετικά θα επηρεάζονταν από την ακατάλληλη απόρριψη των απορριμμάτων. Συμβουλευτείτε τις τοπικές αρχές ή κάποια μονάδα συλλογής απορριμμάτων για περισσότερες λεπτομέρειες.

Σύμφωνα με τους εθνικούς κανονισμούς, ενδεχομένως να επιβάλλονται πρόστιμα για την εσφαλμένη απόρριψη αυτού του τύπου απορριμμάτων. **Για επιχειρήσεις με έδρα σε χώρες της Ευρωπαϊκής Ένωσης**
Αν θέλετε να απορρίψετε ηλεκτρικές ή ηλεκτρονικές συσκευές, ζητήστε τις απαραίτητες πληροφορίες από το κατάστημα πώλησης ή τον προμηθευτή σας.

Απόρριψη σε άλλες χώρες εκτός της Ευρωπαϊκής Ένωσης

Αυτό το σύμβολο ισχύει στην Ευρωπαϊκή Ένωση. Εάν επιθυμείτε να απορρίψετε αυτό το προϊόν ζητήστε τις απαραίτητες πληροφορίες σχετικά με τη σωστή μέθοδο απόρριψης από τον τοπικό δημοτικό φορέα ή το κατάστημα αγοράς.



Το συγκεκριμένο προϊόν πληροί όλες τις βασικές απαιτήσεις των σχετικών με αυτό οδηγιών της Ε.Ε.