



SK ■ Hriankovač

ČÍTAJTE POZORNE A USCHOVAJTE ICH NA BUDÚCE POUŽITIE.

- Tento spotrebič môžu používať deti vo veku 8 rokov a staršie a osoby so zníženými fyzickými, zmyslovými alebo mentálnymi schopnosťami alebo s nedostatkom skúseností a znalostí, ak sú pod dozorom alebo boli poučené o používaní spotrebiča bezpečným spôsobom a rozumejú prípadným nebezpečenstvám. Čistenie a údržbu vykonávanú používateľom nesmú vykonávať deti, ak nie sú staršie ako 8 rokov a pod dozorom. Spotrebič a jeho sieťový kábel udržiajte mimo dosahu detí mladších ako 8 rokov. Deti sa so spotrebičom nesmú hrať.
- Spotrebič je určený iba na použitie v domácnosti. Nie je určený na použitie v priestoroch, ako sú:
 - kuchynské kúty pre personál v obchodoch, kanceláriách a ostatných pracoviskách;
 - hotelové alebo motelové izby a iné obytné priestory;
 - poľnohospodárske farmy;
 - podniky zaisťujúce nocľah s raňajkami.
- Spotrebič slúži na opekánie pečiva, ako je toastový chlieb, bežný konzumný chlieb, rožok, žemľa, bageta atď.
- Spotrebič nepoužívajte na rozpekávanie sladkého pečiva, ktoré je posypané cukrom alebo obsahuje zavareninu, marmeládu alebo džem, ako sú napr. koláče, buchty a pod. Inak môže dôjsť k vzniku požiaru.
- Spotrebič nepoužívajte v priemyselnom prostredí alebo vonku alebo na iné účely, než na aké je určený.
- Spotrebič nekladte na elektrický alebo plynový varič ani do jeho blízkosti, na okraj stola, odkvapkávač drezu alebo na nestabilné povrchy. Spotrebič musí byť vždy umiestnený na rovnom, suchom a stabilnom povrchu.
- Pred pripojením spotrebiča k sieťovej zásuvke sa uistite, či sa zhoduje napätie uvedené na jeho typovom štítku s napätím v zásuvke. Spotrebič pripájajte iba k riadne uzemnenej sieťovej zásuvke.
- Dbajte na to, aby napájací kábel nevisel cez okraj stola, alebo aby sa nedotýkal horúceho povrchu.

**Varovanie:**

Tento spotrebič nie je určený na ovládanie prostredníctvom programátora, vonkajšieho časového spínača alebo diaľkového ovládania.

- Spotrebič nepoužívajte bez riadne zastrčenej priehradky na omrvinky.

**Upozornenie:**

Chlieb sa môže vznietiť, a preto nepoužívajte spotrebič v blízkosti horľavého materiálu, ako sú záclony, utierky na riad a pod., alebo pod ním.

- Z hľadiska požiarnej bezpečnosti vyhovuje tento spotrebič normám platným v Európskej únii. V zmysle týchto noriem sa jedná o spotrebiče, ktoré môžete používať na stole alebo podobnom povrchu, ak v smere hlavného vyžarovania je dodržaná bezpečná vzdialenosť od povrchu horľavých hmôt minimálne 50 cm a v ostatných smeroch minimálne 10 cm.
- Pred prvým použitím musí byť spotrebič spustený aspoň trikrát naprázdno pri maximálnej intenzite opečenia, aby sa zbavil prípadného zápachu.

**Upozornenie: Horúci povrch**

- Teplota prístupných povrchov spotrebiča môže byť vyššia počas prevádzky a po ukončení prevádzky z dôvodu zvyškového tepla. Dbajte na to, aby ste sa nedotkli rozohriateho povrchu. Zvláštnu pozornosť musíte venovať vyberaniu menších kúskov pečiva zo spotrebiča.
- Nenechávajte spotrebič bez dozoru, ak je v prevádzke.
- Nikdy nezakrývajte spotrebič, ak je v prevádzke alebo zahriaty.
- Do otvorov na hrianky nevkladajte nadmerne veľké kusy pečiva, pečivo zabalené v hliníkovej fólii alebo kovové predmety. Inak môže dôjsť k vzniku požiaru alebo úrazu elektrickým prúdom.
- Nikdy nedopekajte pečivo tak, že by ste ho vodorovne položili priamo na otvory určené pre opekanie hriankov. Tým by došlo k narušeniu cirkulácie vzduchu a mohlo by dôjsť k vzniku požiaru.

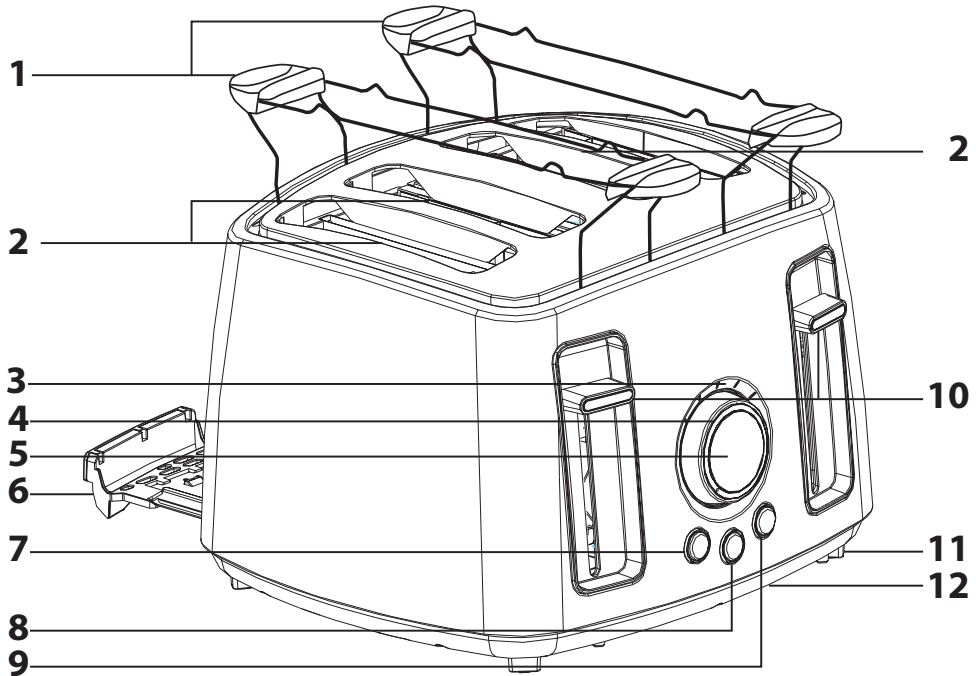


Upozornenie:

Nikdy sa nesnažte vybrať zablokovaný chlieb alebo iné pečivo nožom či iným kovovým predmetom. Mohlo by dôjsť k úrazu elektrickým prúdom alebo poškodeniu spotrebiča. Ak sa zablokuje pečivo vnútri v otvoroch, spotrebič vypnite, odpojte ho od sieťovej zásuvky a nechajte vychladnúť. Potom opatrne vyberte pečivo, ktoré sa vnútri spotrebiča zablokovalo.

- Spotrebič vždy vypnite a odpojte od sieťovej zásuvky, ak ho nechávate bez dozoru alebo ak ho nebudete používať, pred premiestnením a čistením. Pred premiestnením, čistením alebo uskladnením nechajte spotrebič úplne vychladnúť.
- Priehradka sa musí pravidelne čistiť, aby sa v nej omrvinky nehromadili. Pri vyčistení postupujte podľa pokynov uvedených v kapitole Čistenie a údržba. Aby ste zabránili prípadnému úrazu elektrickým prúdom, spotrebič ani jeho sieťový kábel neponárajte do vody alebo inej tekutiny.
- Spotrebič odpájajte od sieťovej zásuvky ťahom za zástrčku, nie za prírodný kábel. Inak by mohlo dôjsť k poškodeniu sieťového kábla alebo zásuvky.
- Ak je sieťový kábel poškodený, musí ho vymeniť autorizované servisné stredisko alebo iná podobne kvalifikovaná osoba, aby sa zabránilo vzniku nebezpečnej situácie. Spotrebič s poškodeným sieťovým káblom je zakázané používať.
- Nepoužívajte spotrebič, ak je poškodený, nefunguje správne, ak spadol na zem alebo bol ponorený do vody. Aby sa zabránilo vzniku nebezpečnej situácie, spotrebič neopravujte sami ani ho nijako neopravujte. Všetky opravy zverte autorizovanému servisnému stredisku. Zásahom do spotrebiča sa vystavujete riziku straty zákonného práva z chybného plnenia, prípadne záruky za akosť.

A



- Pred použitím tohto spotrebiča sa, prosím, oboznámte s návodom na jeho obsluhu, a to aj v prípade, že ste už oboznámení s používaním spotrebičov podobného typu. Používajte spotrebič iba tak, ako je opísané v tomto návode na použitie. Návod uschovajte pre prípad ďalšej potreby.
- Minimálne počas trvania zákonného práva z chybného plnenia, prípadne záruky za akost odporúčame uschovať originálny prepravný kartón, baliaci materiál, pokladničný doklad a potvrdenie o rozsahu zodpovednosti predávajúceho alebo záručný list. V prípade prepravy odporúčame zabaliť spotrebič opäť do originálnej škatule od výrobcu.

POPIS SPOTREBIČA

- | | | | |
|-----------|---|------------|---|
| A1 | Odnímateľný nastavec na opekánie pečiva | A7 | Tlačidlo na prihratie hrianky |
| A2 | Dvojica otvorov na opekánie hriank | A8 | Tlačidlo pre okamžité prerušenie prevádzky |
| A3 | LED indikátory prevádzky | A9 | Tlačidlo na opekánie zmrazeného pečiva |
| A4 | Elektronický časovač na nastavenie 9 stupňov intenzity opekania | A10 | Ovládacia páčka s funkciou „High Lift“ pre jednoduché vyberanie menších kúskov pečiva |
| A5 | LED displej | A11 | Protišmykové nožičky |
| A6 | Vynímateľná priehradka na omrvinky | A12 | Priestor pre navíjanie sieťového kábla |
- Naspodku spotrebiča sú umiestnené dve priehradky. Každá zvlášť pre jednu dvojicu hriankovacích otvorov.

PRED PRVÝM POUŽITÍM

- Pred prvým použitím vytiahnite spotrebič a jeho príslušenstvo z obalového materiálu a odstráňte z neho všetky propagačné štítky či etikety.
- Nadstavec na opekánie pečiva **A1** umyte teplou vodou s použitím neutrálneho kuchynského saponátu. Potom ich opláchnite pod čistou tečúcou vodou a riadne ich osušte utierkou.



Upozornenie:

Nez umiestnite nadstavec **A1** na hriankovač, skontrolujte, či je úplne suchý.

- Pred prvým použitím musí byť hriankovač spustený aspoň trikrát naprázdno pri maximálnej intenzite opekania, aby sa zbavil prípadného zápachu.

POUŽITIE SPOTREBIČA

- Hriankovač umiestnite na rovinný, suchý a stabilný povrch do dostatočnej vzdialenosti od povrchov horľavých hmôt, tak ako je uvedené v kapitole Bezpečnostné pokyny.
- Úplne rozviňte sieťový kábel a hriankovač pripojte k sieťovej zásuvke. Ak nebudete používať nadstavec **A1**, odstráňte ho. Do každého otvoru **A2** môžete vložiť iba jeden plátok hriankového chleba, krajec bežného konzumného chleba, polovicu zemele alebo bagetu a pod. Krajec chleba nesmú byť príliš hrubé, aby sa nezablokovali v otvoroch **A2**, a po ukotvení páčky na ovládanie **A10** v dolnej polohe by nemali vyčnievať z hriankovača.



Upozornenie:

Do hriankovača nekladajte pečivo potreté maslom, margarínom a pod.

- Elektronickým časovačom **A4** nastavte intenzitu opekania v rozmedzí 1 až 9. Nízka intenzita opekania zodpovedá stupňu 1 až 3. Pre strednú intenzitu opekania nastavte stupeň 4 až 6 a pre vysokú intenzitu opekania stupeň 7 až 9. Pri prvom použití odporúčame nastaviť intenzitu opekania na stupeň 4 až 5. Na opekánie ďalšieho pečiva môžete zvoliť inú intenzitu opekania, a to podľa druhu chleba a vašej chuti.

- Hriankovač uveďte do prevádzky stlačením páčky na ovládanie **A10** smerom nadol. Ľavou páčkou ovládajte ľavú dvojicu hriankovacích otvorov a pravou páčkou ovládajte pravú dvojicu hriankovacích otvorov. Po ukotvení páčky **A10** v dolnej polohe sa automaticky začne proces opekáania hrianky. Tlačidlo **A8** sa osvetlí, rozsvietená sa LED indikátory prevádzky **A3** a na displeji **A5** sa zobrazí nastavený stupeň opekáania. LED indikátory **A3** postupne zhasínajú počas prevádzky.



Poznámka:

Ak nie je hriankovač pripojený k sieťovej zásuvke, nedôjde k nastaveniu páčky **A10** v dolnej polohe, a tým ani k jeho spusteniu. Proces opekáania môže byť prerušený kedykoľvek počas prevádzky stlačením tlačidla **A8**.

- Hriankovač sa automaticky vypne a vysunie vložené pečivo, hneď ako je ukončený proces opekáania. Displej **A5**, LED indikátory prevádzky **A3** a osvetlenie tlačidla **A8** zhasne. Z hriankovača vyberte hrianky a pri opekaní ďalšieho pečiva opakujte vyššie uvedený postup.



Poznámka:

Ovládacia páčka **A10** je vybavená funkciou „High Lift“, ktorá zdvihne pečivo až nahor. Tým sa uľahčí vybratie menších kúskov pečiva.



Upozornenie:

Nikdy sa nesnažte vybrať zablokovaný chlieb alebo iné pečivo nožom či iným kovovým predmetom. Mohlo by dôjsť k úrazu elektrickým prúdom alebo poškodeniu spotrebiča. Ak sa zablokuje pečivo vnútri v hriankovači, vypnite ho, odpojte ho od sieťovej zásuvky a nechajte vychladnúť. Potom opatrne vyberte pečivo.

- Po použití odpojte hriankovač od sieťovej zásuvky a nechajte ho vychladnúť.

Funkcia prihratie hrianky

- Táto funkcia umožňuje ohriať hrianku bez ďalšieho opekáania. Nastavenie časovača **A4** nemá na túto funkciu vplyv.
- Hrianky vložte do otvorov **A2** a páčku na ovládanie **A10** stlačte nadol, kým sa neukotví v dolnej polohe. Tlačidlo **A8** sa osvetlí, rozsvietená sa LED indikátory prevádzky **A3** a na displeji **A5** sa zobrazí nastavený stupeň opekáania. Na ohrev hrianky stlačte tlačidlo **A7**. Tlačidlo **A7** sa osvetlí a spustí sa režim ohrevu hrianky. LED indikátory **A3** postupne zhasínajú počas prevádzky.
- Hriankovač automaticky vysunie vložené pečivo po ukončení ohrevu hrianky. Displej **A5**, LED indikátory **A3** a osvetlenie tlačidiel zhasne.



Poznámka:

Ohrev hrianky môže byť kedykoľvek prerušený stlačením tlačidla **A8**.

Funkcia opekáanie zmrazeného pečiva

- Zmrazené pečivo vložte do otvorov **A2** a nastavte požadovaný stupeň opekáania. Páčku na ovládanie **A10** stlačte dolu, kým sa neusaadí v dolnej polohe. Tlačidlo **A8** sa osvetlí, rozsvietená sa LED indikátory prevádzky **A3** a na displeji **A5** sa zobrazí nastavený stupeň opekáania.
- Na opekáanie zmrazeného pečiva stlačte tlačidlo **A9**. Tlačidlo **A9** sa osvetlí a spustí sa režim opekáania zmrazeného pečiva. V prvej fáze sa zmrazené pečivo rozmrzá a v druhej fáze sa opeče. LED indikátory **A3** postupne zhasínajú počas prevádzky.
- Hriankovač automaticky vysunie vložené pečivo po ukončení procesu opekáania. Displej **A5**, LED indikátory **A3** a osvetlenie tlačidiel zhasne.



Poznámka:

Proces opekáania zmrazeného pečiva môže byť kedykoľvek prerušený stlačením tlačidla **A8**.



Poznámka:

Funkciu prihratie hrianky a opekáanie zmrazeného pečiva nemôžete nastaviť súčasne.

Nadstavec na opekáanie pečiva

- Násadec **A1** (jeden alebo dva) umiestnite na hriankovač podľa obrázka A a položte naň pečivo (malú bagetu, rožok alebo zemiľu), ktoré chcete dopiecť. Nastavte nízku intenzitu opekáania v rozmedzí 1 až 3 a páčku na ovládanie **A10** stlačte nadol, až sa usaadí v dolnej polohe. Proces opekáania sa spustí automaticky. Tlačidlo **A8** sa osvetlí, rozsvietená sa LED indikátory prevádzky **A3** a na displeji **A5** sa zobrazí nastavený stupeň opekáania. LED indikátory **A3** postupne zhasínajú počas prevádzky.

- Počkajte, kým sa proces opekania automaticky neukončí, alebo stlačte **A8** na okamžité ukončenie prevádzky, ak je pečivo dostatočne opečené. Ak nie je pečivo dostatočne opečené ani po ukončení prevádzky, proces opekania zopakujte.

- Pri vyberaní pečiva z nadvávka **A1** dbajte na zvýšenú opatnosť, aby ste sa nedotkli ohriatych častí.

TIPY A RADY NA NASTAVENIE INTENZITY OPEČENIA

- Opekание hrianky je proces, ktorý prebieha v dvoch fázach. V prvej fáze sa najskôr odparí vlhkosť z pečiva a v druhej fáze dochádza k jeho opečeniu.
- Stupeň opekания závisí od druhu, veľkosti a čerstvosti pečiva.
- Čerstvý chlieb sa bude opekať dlhšie, pretože sa musí najskôr odpariť vlhkosť nachádzajúca sa v ňom a až potom sa začne opekať. Preto vyžaduje nastavenie vyššieho stupňa intenzity opekания. Celozrné pečivo, hrubšie krajce chleba, rozkrojené žemle a bagety vyžadujú taktiež nastavenie vyššieho stupňa intenzity opekания.
- Starší chlieb, ktorý neobsahuje toľko vlhkosti ako chlieb čerstvý, sa bude opekať kratšiu dobu, a preto vyžaduje nastavenie nižšieho stupňa intenzity opekания, ako je obvyklé.
- Menšie a tenšie plátky chleba sa budú opekať rýchlejšie než väčšie a hrubšie plátky chleba.
- Ak opekáte iba jeden plátok chleba, nastavte nižší stupeň opekания, ako keď opekáte dva plátky súčasne.

ČISTENIE A ÚDRŽBA

- Hriankovač vyčistíte po každom použití. Pred čistením sa uistite, či je odpojený od sieťovej zásuvky a či vychladol.
- Priehradku **A6** na chvíľu stlačte jedným prstom smerom k hriankovači. Tak sa priehradka **A6** uvoľní na vytiahnutie a trochu sa vysunie. Ťahom vytiahnete priehradku **A6** z hriankovača. Odstráňte z nej omrvinky, poutierajte ju čistou handričkou a vráťte ju naspäť na svoje miesto. Priehradku **A6** čistite pravidelne. Dbajte na to, aby sa v nej omrvinky nehromadili. Inak by mohlo dôjsť k ich vznieteniu.
- Na odstránenie omrvínok z vnútorného priestoru otočte hriankovač dnom hore a vytraste z neho zvyšky pečiva nad odpadkovým košom.
- Vonkajší povrch hriankovača utrite suchou alebo mierne navlhčenou handričkou a potom ho vytrite dosucha. Dbajte na to, aby do vnútorného priestoru hriankovača nevnikla voda alebo vlhkosť.
- Na čistenie nepoužívajte čistiace prostriedky spôsobujúce oter, benzín, riedidlá a pod.
- Aby ste zabránili prípadnému úrazu elektrickým prúdom, spotrebič ani sieťový kábel neponárajte do vody alebo inej tekutiny.

TECHNICKÉ ÚDAJE

Menovitý rozsah napätia	220 – 240 V
Menovitý kmitočet	50 Hz
Menovitý príkon	1 600 W

Zmeny textu a technických špecifikácií sú vyhradené.

POKYNY A INFORMÁCIE O ZAOBCHÁDZANÍ S POUŽITÝM OBALOM

Použitý obalový materiál odložte na miesto určené obcou na ukladanie odpadu.

LIKVIDÁCIA POUŽITÝCH ELEKTRICKÝCH A ELEKTRONICKÝCH ZARIADENÍ



Tento symbol na produktoch alebo v sprievodných dokumentoch znamená, že použité elektrické a elektronické výrobky sa nesmú pridať do bežného komunálneho odpadu. Pre správnu likvidáciu, obnovu a recykláciu odovzdajte tieto výrobky na určené zberné miesta. Alternatívne v niektorých krajinách Európskej únie alebo iných európskych krajinách môžete vrátiť svoje výrobky miestnemu predajcovi pri kúpe ekvivalentného nového produktu.

Správnou likvidáciou tohto produktu pomôžete zachovať cenné prírodné zdroje a pomáhať prevencii potenciálnych negatívnych dopadov na životné prostredie a ľudské zdravie, čo by mohli byť dôsledky nesprávnej likvidácie odpadov. Ďalšie podrobnosti si vyžiadajte od miestneho úradu alebo najbližšieho zberného miesta.

Pri nesprávnej likvidácii tohto druhu odpadu sa môžu v súlade s národnými predpismi udeliť pokuty.

Pre podnikové subjekty v krajinách Európskej únie

Ak chcete likvidovať elektrické a elektronické zariadenia, vyžiadajte si potrebné informácie od svojho predajcu alebo dodávateľa.

Likvidácia v ostatných krajinách mimo Európskej únie

Tento symbol je platný v Európskej únii. Ak chcete tento výrobok zlikvidovať, vyžadujete si potrebné informácie o správnom spôsobe likvidácie od miestnych úradov alebo od svojho predajcu.



Tento výrobok spĺňa všetky základné požiadavky smerníc EÚ, ktoré sa naň vzťahujú.