

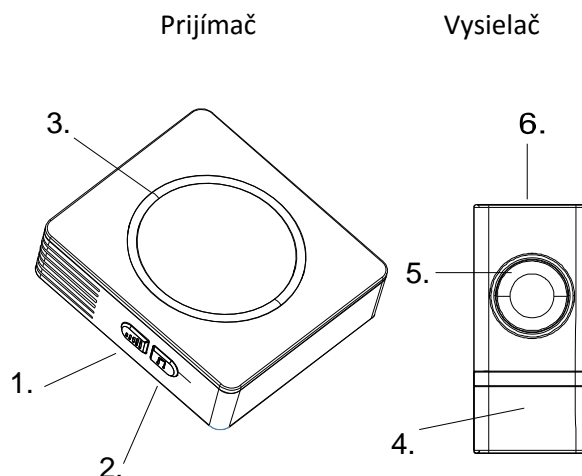
SK Návod na použitie bezdrôtového zvončeka Solight 1L45



Vážený zákazník, ďakujeme Vám za zakúpenie nášho výrobku. Pozorne si prečítajte nasledujúce pokyny a dodržujte ich, aby Vám slúžil bezpečne a k plnej spokojnosti. Predídete tak jeho nesprávnemu použitiu či poškodeniu. Zabráňte neodbornej manipulácii s týmto prístrojom a vždy dodržujte zásady používania elektrospotrebičov. Návod na použitie si starostlivo uschovajte. Určené na použitie v domácnosti alebo vo vnútri miestnosti. Výrobok by mala používať len dospelá osoba. Nikdy nevystavujte prostrediu s vysokou vlhkosťou (napr. kúpeľňa), zabráňte kontaktu výrobku s kvapalinami.

Popis zvončeka

1. Tlačidlo nastavenia hlasitosti (nízka, stredná, vysoká)
2. Tlačidlo na voľbu melódií (36 voliteľných melódií)
3. LED indikátor zvonenia
4. Kryt na menovku
5. Tlačidlo zvončeka s LED indikátorom zvonenia
6. Otvor na otvorenie krytu batérie



Poznámka: Zvonček pracuje na frekvencii 433MHz. Dosah je maximálne 120m v otvorenom priestranstve. Batéria do vysielača je alkalická 12V/23A (LR23A).

Vloženie batérií

Otvorte na prijímači kryt priestoru na batérie a vložte tri AAA alkalické batérie. Pri vkladaní dbajte na správne polaritu naznačené vo vnútri priestoru na vloženie. Rovnaký postup opakujte i pri vkladaní batérie 12V (LR23A) do vysielača. Pokiaľ po určitej dobe používania zistíte, že prístroj riadne nefunguje, vymeňte prosím batérie.

Inštalácia vysielača a prijímača

Vysielač môžete pripevniť alebo používať ako prenosný. Pomocou plochého skrutkovača otvorte kryt batérie vysielača.

Dôležité: nestráťte alebo nepoškodte tesnenie. Pred upevnením vysielača sa presvedčte, že zvonček správne funguje. Pre vysielač zvolte takú polohu, aby bol dobre viditeľný, tj. na zárubniach dverí či v ich blízkosti, cca 1,5m nad zemou. Vysielač je vodeodolný, môžete ho umiestniť v prípade potreby i vonku. I napriek tomu však preferujte miesto, ktoré chráni vysielač pred vodou a nadmerným teplom. Môžete ho dokonca premiestňovať podľa svojich predstáv. Na vysielač môžete pripevniť štítok s menom. Vysielač i prijímač môžete uchytiť pomocou samolepiacej podložky alebo montážnych otvorov.

Ovládanie zvončeka

Výber melódie uskutočníte pomocou tlačidla na výber melódie, viac obrázok vyššie. Stlačením tlačidla prehrávate a meníte jednotlivé melódie. Voľba sa automaticky uloží po skončení prehrávania.

Voľbu hlasitosti uskutočníte pomocou tlačidla na voľbu hlasitosti, viac obrázok vyššie. Môžete si vybrať z troch úrovní hlasitosti (nízka, stredná a vysoká).

Na výrobok je vystavené CE prehlásenie o zhode v súlade s platnými predpismi. Na vyžiadanie u dovozcu: info@solight.cz. Výrobce: Solight Holding, s.r.o., Na Brně 1972, Hradec Králové 500 06, Česká republika