

MARIMEX SK

Návod na inštaláciu a použitie



Schody k bazénom *Tampa*

91 cm; 107cm a 122cm

DÔLEŽITÉ BEZPEČNOSTNÉ PRAVIDLÁ

- Umiestnite schody na pevnú základňu.
- Na schodoch môže byť len jedna osoba v daný okamžik, predídete tak prípadnému zraneniu.
- Schody musia byť inštalované podľa inštrukcií uvedených výrobcom.
- Po schodoch sa vždy pohybujte čelom (pri vstupe do bazéna i pri jeho opúšťaní).
- Pokiaľ nie je bazén používaný, odstráňte a zaistite schody. Zabráňte tak užívaniu bazéna neoprávneným osobám (napr. deťom bez dozoru, neplavcom) a prípadnému utopeniu.
- Nepoužívajte schody k žiadnemu inému účelu, než pre ktoré sú určené.
- Kontrolujte pravidelne dotiahnutie všetkých matíc a skrutiek a uistite sa, že schody sú stabilné.
- Pokiaľ používate bazén v noci, použite umelé svetlo pre osvetlenie všetkých bezpečnostných štítkov, schodov, stupačiek, prístupových ciest.
- Vždy zaistite, aby boli schody používané pod trvalým dohľadom dospeléj osoby.
- Do bazéna neskáčte, je plytký.
- Maximálna nosnosť schodov 136 kg.

DODRŽUJTE TIETO PRAVIDLÁ, ABY STE SA VYHLI VÁŽNYM ZRANENIAM ALEBO UTOPENIU!

Tento montážny návod je platný pre schody s 3 i 4 stupňami. Montážne výkresy ukazujú schody s 4 stupňami.

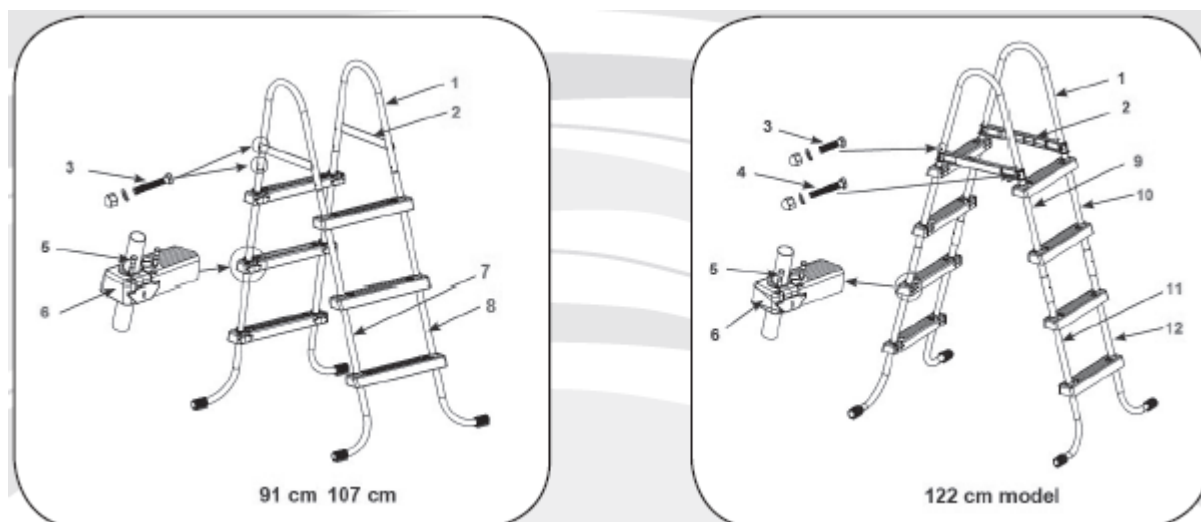
Náradie, ktoré budete potrebovať: skrutkovač + kombinované kliešte

DÔLEŽITÉ: Neuťahujte všetky spojovacie prvky na doraz, pokiaľ nie je dokončený posledný krok montáže.

USCHOVEJTE NÁVOD PRE PRÍPAD OPAKOVANEJ MONTÁŽE.

ZLOŽENIE A MONTÁŽ SCHODÍKOV

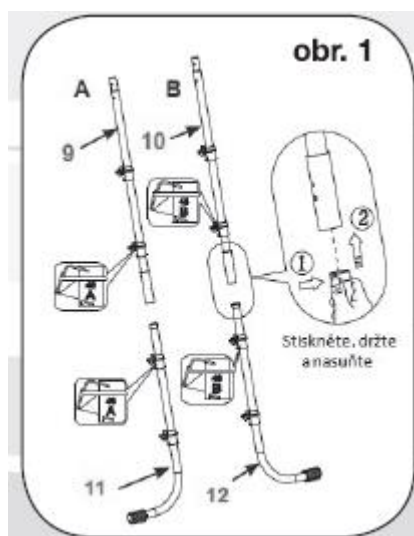
Pred zahájením montáže venujte niekoľko minút kontrole a zoznámeniu sa s jednotlivými dielmi



PREHLAD MONTÁŽNYCH DIELOV PRE SCHODÍKY 91cm, 107cm a 122cm

číslo položky	Popis	Počet	číslo dielov		Počet	číslo dielov
			91 cm	107cm		122 cm
1	Vrchné zahnuté madlo	2	11402	11402	2	11167
2	Horné spevňovacie lišty	2	11403	11403	2	11168
3	Krátka skrutka na vrchné madlo	10	10810	10810	4+1	10810
4	Dlhá skrutka na spevňovacie lišty	-	-	-	4+1	10227
5	Istiaci kolík	26	10349	10349	34	10349
6	Stupeň	6	10348	10348	8	10348
7	Noha v tvare J (označená "A")	2	11404A	11405A	-	-
8	Noha v tvare J (označená "B")	2	11404B	11405B	-	-
9	Horná časť nohy (označená "A")	-	-	-	2	11553A
10	Horná časť nohy (označená "B")	-	-	-	2	11553B
11	Dolná časť nohy v tvare J (označená "A")	-	-	-	2	11554A
12	Dolná časť nohy v tvare J (označená "B")	-	-	-	2	11554B

Pri montáži schodíkov o veľkosti 122cm je nutné najprv zložiť nohy (viď obr. 1).



1. Inštalácia stupňov

Nohy schodov majú nainštalované objímky, na ktoré sa umiestňujú stupienky (obr. 2). Objímka má na zadnej strane šípku smerujúcu nahor. Nasuňte stupeň (6) na objímku v smere šípky na stupni. Uistite sa, či je zadná časť stupienka v jednej rovine s objímkou. Pokiaľ tomu tak nie je, je stupeň nainštalovaný hore nohami.

DÔLEŽITÉ: Počas montáže - noha „A“ pasuje do otvoru „A“ stupienka, noha „B“ pasuje do otvoru „B“. Zatláčajte zaistovacie kolíky (5) do určených dier a zaistíte stupeň pevne v správnej polohe.

2. Inštalácia vrchnej spevňovacej lišty (postupne na každej strane) iba pri schodoch 122cm

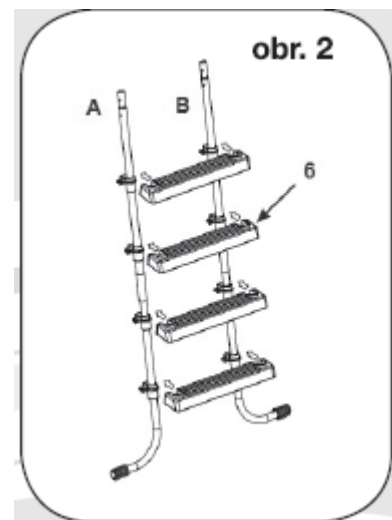
Na hornej časti plošiny vyhľadajte označenie „A“. Nasuňte otvor „A“ plošiny na nôh „A“, „B“ na „B“. Upevnite lištu skrutkami.

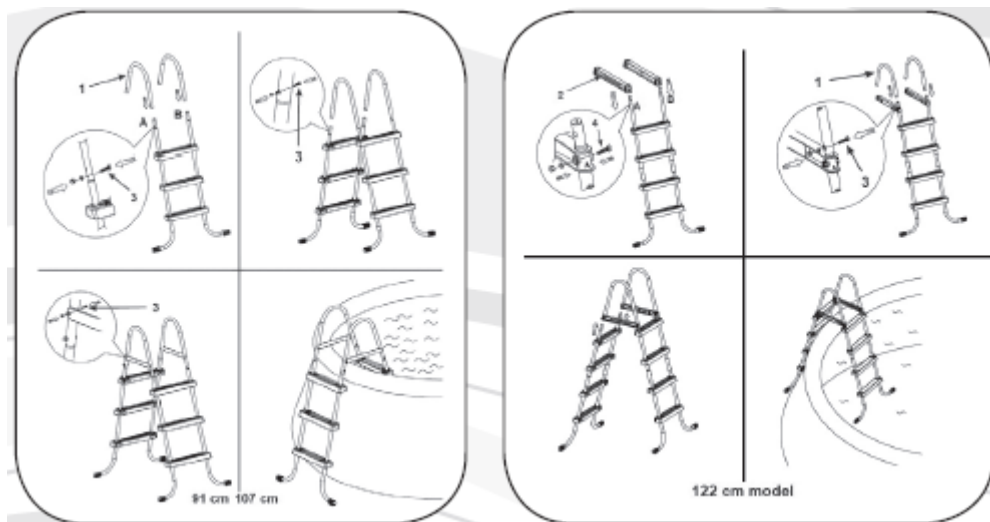
DÔLEŽITÉ: V tejto fáze neťahujte skrutky napevno. Postupujte podľa výkresu. Pri schodíkoch 91cm a 107cm sa spevňovacia lišta inštaluje až na záver, po inštalácii vrchného stupienka.

3. Inštalácia vrchnej zahnutej rukoväte

Nainštalujte vrchné zahnuté rukoväte (1) na doterajšiu konštrukciu podľa výkresu a spojte ich skrutkami (3).

DÔLEŽITÉ: Pre zjednodušenie montáže vrchnej zahnutej rukoväte na nohy schodov a jeho hladkého nasunutia zatlačte na obe strany schodov smerom dovnútra.





REKLAMAČNÉ PODMIENKY

- Schody boli vyrobené z materiálov najvyššej kvality a vysokej kvality prevedenia. Všetky súčiastky boli skontrolované a uznané nezávadnými. Záruka platí po dobu 2 rokov od dátumu nákupu. Uschovajte všetky doklady o nákupe spoločne s návodom. Doklad o nákupe bude požadovaný pri uplatňovaní záručných podmienok.
- Reklamácie tovaru sa riadia právnym poriadkom SR.
- Záruka sa vzťahuje na všetky vady spôsobené chybou vo výrobe alebo vadou materiálu ovplyvňujúcej funkčnosť schodíkov.
- Kupujúci je povinný okamžite po zakúpení skontrolovať, či nie je porušený transportný obal alebo či schody nie sú inak poškodené a o tejto skutočnosti okamžite informovať predajcu.
- Kupujúci je povinný po zakúpení výrobku skontrolovať jeho kompletnosť.
- Ak schodíky vykazujú zjavné vady, ktoré sa prejavia ihneď po sprevádzkovaní, a pre ktoré ich nie je možné užívať, je kupujúci povinný tovar okamžite reklamovať, najneskôr však do 3 mesiacov od zakúpenia, na mieste nákupu.

Reklamácie po tejto dobe sa budú posudzovať takto:

záruka sa nevzťahuje na:

- opotrebenie v dôsledku nesprávnej inštalácie alebo nesprávneho používania, prípadne nesprávneho uskladnenia výrobku
- bežné opotrebovanie zariadenia zodpovedajúce charakteru a dobe jeho používania
- vady spôsobené mechanickým poškodením
- vady spôsobené vplyvom živelných pohrôm
- vady vzniknuté v dôsledku použitia neštandardných prostriedkov pre chemickú údržbu bazénovej vody a nevhodných čistiacich pomôcok
- použitie iných, ako originálnych dielov



nákup na internete

www.marimex.sk

Rožňavská 17, 831 04 Bratislava

tel. : 02/4445 3001

fax : 02/4445 3002

E-mail: info@marimex.sk

www.marimex.sk/eshop