

# VERITAS® SARAH



**SK**

**Stručné pokyny**

**S. 02 – 11**

**SK**

V týchto stručných pokynoch sa opisujú dôležité bezpečnostné pokyny a základná prevádzka. Podrobnosti nájdete vo webovej príručke na URL adrese [www.veritas-sewing.com/en/sarah/](http://www.veritas-sewing.com/en/sarah/)

gratulujeme vám k nákupu vášho šijacieho stroja. Zakúpili ste si kvalitný výrobok, ktorý bol vyrobený s veľkou starostlivosťou a v prípade riadneho servisu vám bude dobre slúžiť celé roky.

Pred prvým použitím si pozorne prečítajte túto príručku, osobitnú pozornosť venujte bezpečnostným pokynom. Osoby, ktoré nie sú oboznámené s touto príručkou, spotrebič nesmú používať.

Prajeme vám veľa potešenia a veľké úspechy pri šití! Odpovede na otázky týkajúce sa prístroja, obsluhy a zákazníckej starostlivosti nájdete tu:



[www.veritas-sewing.com/en/service](http://www.veritas-sewing.com/en/service)

## Obsah

Dôležité bezpečnostné pokyny	S. 3
Príslušenstvo	S. 4
Základné časti prístroja	S. 5
Pripájanie prístroja k zdroju napätia	S. 6
Ako si vybrať svoj vzor	S. 6
Navíjanie cievky	S. 7
Vkladanie cievky	S. 8
Navliekanie hornej nite	S. 9
Zdvihnutie nite cievky	S. 10
Výmena ihly	S. 10
Zmena prítlačnej pätky	S. 10
Náležitá likvidácia	S. 11

Pri používaní elektrického spotrebiča sa vždy musí dodržiavať základná bezpečnosť vrátane tohto: Pred použitím tohto šijacieho stroja si prečítajte všetky pokyny.

## **NEBEZPEČENSTVO** – Zníženie rizika úrazu elektrickým prúdom:

1. Ak je spotrebič zapojený, nikdy sa nesmie nechať bez dohľadu.
2. Tento spotrebič vždy odpojte z elektrickej zásuvky hneď po použití a pred čistením.

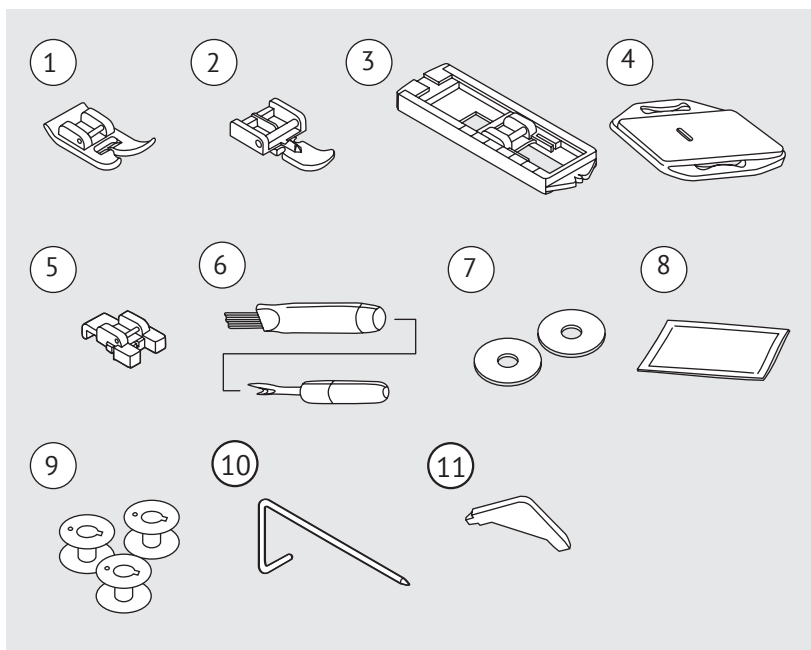
## **VAROVANIE** – Zníženie rizika popálenín, požiaru, elektrického šoku alebo úrazu osôb:

1. Pred používaním prístroja si príručku pozorne prečítajte.
2. Príručku uchovávajte na vhodnom mieste v blízkosti prístroja a odovzdajte ju, ak prístroj dáte tretej strane.
3. Prístroj používajte len na suchých miestach.
4. Prístroj nikdy nenechávajte s deťmi alebo staršími ľuďmi bez dohľadu, pretože nemusia vedieť odhadnúť riziko.
5. Tento spotrebič môžu používať deti vo veku od 8 rokov a osoby so zníženými fyzickými, zmyslovými alebo duševnými schopnosťami alebo s nedostatočnými skúsenosťami a znalosťami, ak sú pod dohľadom alebo im boli poskytnuté pokyny týkajúce sa používania spotrebiča bezpečným spôsobom a chápu súvisiace nebezpečenstvá.
6. Deti sa so spotrebičom nesmú hrať.
7. Čistenie a používateľskú údržbu nesmú vykonávať deti bez dohľadu.
8. Ak vykonávate prípravné práce (výmena ihly, vkladanie priadze do prístroja, zmena pätky atď.), prístroj vždy vypnite.
9. Prístroj vždy odpojte, ak ho nechávate bez dohľadu, aby sa predišlo zraneniu pri náhodnou zapnutí prístroja.
10. Prístroj vždy odpojte, ak meníte žiarovku alebo vykonávate údržbu (olejovanie, čistenie).
11. Prístroj nepoužívajte, ak je mokrý alebo vo vlhkom prostredí.
12. Nikdy neťahajte za kábel, prístroj vždy odpojte uchopením za zástrčku.
13. Ak je LED svetlo poškodené alebo pokazené, musí ho vymeniť výrobca alebo jeho servisný zástupca, alebo podobne kvalifikovaná osoba, aby sa predišlo nebezpečenstvu.
14. Na pedál nikdy nič neukladajte.
15. Prístroj nikdy nepoužívajte, ak sú zapchaté vetracie otvory, vetracie otvory prístroja aj nožný pedál udržiavajte bez prachu, prihorenín a zvyškov.
16. Prístroj sa môže používať len so stanoveným nožným ovládačom s cieľom predísť nebezpečenstvu. Ak je nožný ovládač poškodený alebo zlomený, musí ho vymeniť výrobca alebo jeho servisný zástupca, alebo podobne kvalifikovaná osoba.
17. Napájací kábel nožného ovládača nie je možné vymeniť. Ak je napájací kábel poškodený, nožný ovládač sa musí vyhodiť.
18. Hladina akustického tlaku je za bežnej prevádzky menšia ako 75 dB(A).
19. Elektrické spotrebiče nelikvidujte ako netriedený komunálny odpad, využívajte zariadenia sa separovaný zber.
20. Obráťte sa na svoju samosprávu o informácie o dostupných zberných miestach.
21. V prípade vyhodenia elektrických spotrebičov na skládku alebo smetisko, nebezpečné látky môžu uniknúť do podzemných vôd a do potravinového reťazca, a tým poškodzovať vaše zdravie a dobré životné podmienky.
22. Pri výmene starých spotrebičov za nové je maloobchodní predajca zo zákona povinný prevziať váš starý spotrebič na likvidáciu minimálne bezodplatne.
23. Spotrebič nesmú používať osoby (vrátane detí) so zníženými fyzickými, zmyslovými alebo duševnými schopnosťami, alebo s nedostatočnými skúsenosťami a znalosťami, ak sú pod dohľadom alebo im boli poskytnuté pokyny. (mimo Európy)
24. Deti pod dohľadom sa so spotrebičom nesmú hrať. (mimo Európy)

## **UCHOVAJTE SI TÚTO PRÍRUČKU**

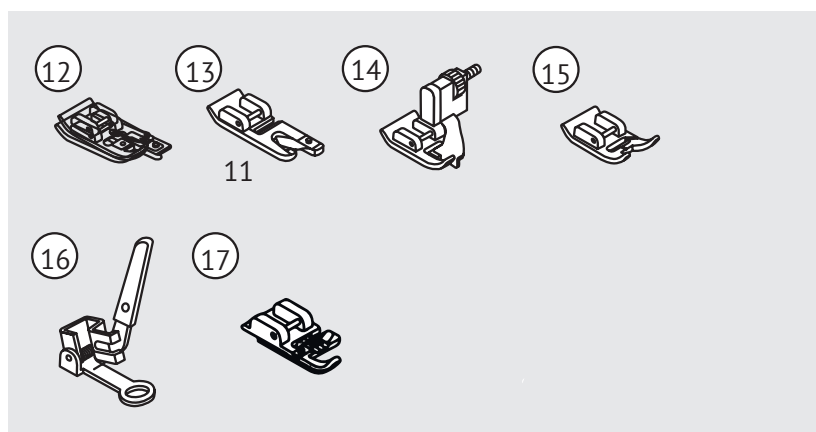
Tento šijací stroj je určený len na použitie v domácnosti. Dbajte na to, aby ste šijací stroj používali v rozsahu teplôt od 5 °C do 40 °C. Ak je teplota mimoriadne nízka, prístroj môže prestať fungovať normálne.

# Príslušenstvo



## Štandardné

1. Viacúčelová päťka
2. Päťka na zipsy
3. Päťka na gombíkové dierky
4. Zašívacia doska
5. Päťka na šitie gombíkov
6. Švový rozparovač/kefka
7. Plst' kolíka kotúľky (2x)
8. Sada ihiel
9. Cievka (3x)
10. Vedenie okraja/prešívania
11. Skrutkovač v tvare L



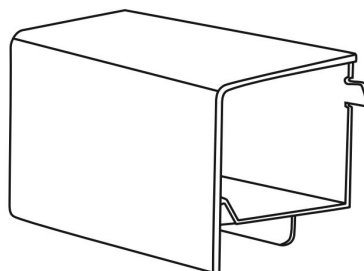
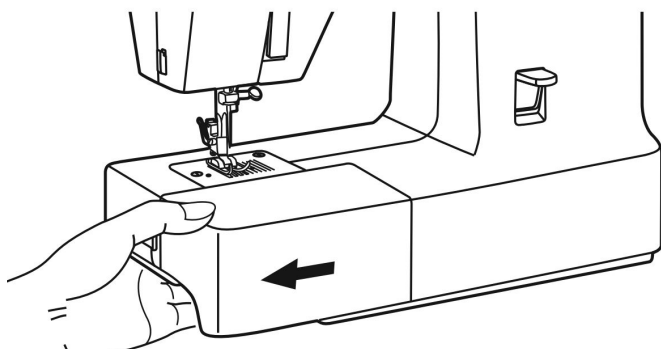
## Voliteľné

12. Overlocková päťka
13. Lemovacia päťka
14. Päťka na slepú obrubu
15. Päťka na saténový steh
16. Päťka na zašívanie/vyšívanie
17. Kordovacia päťka

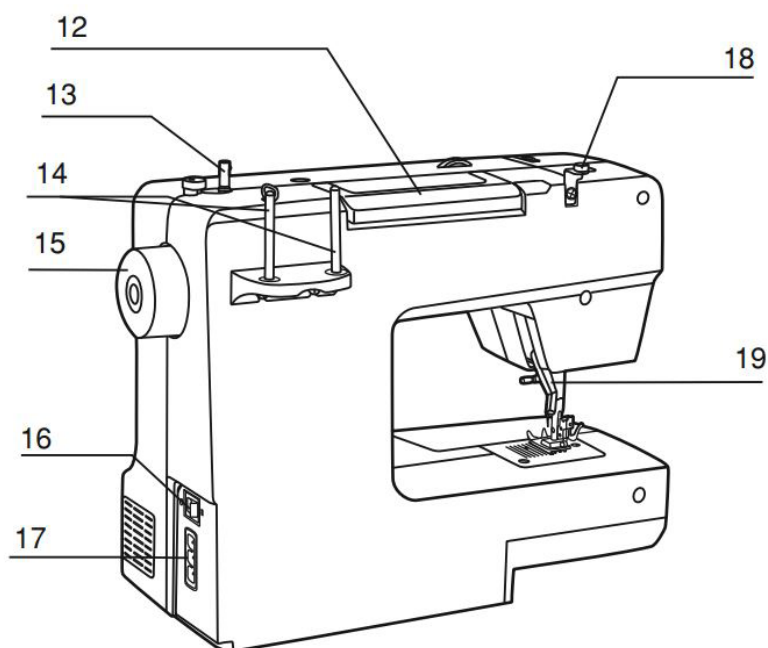
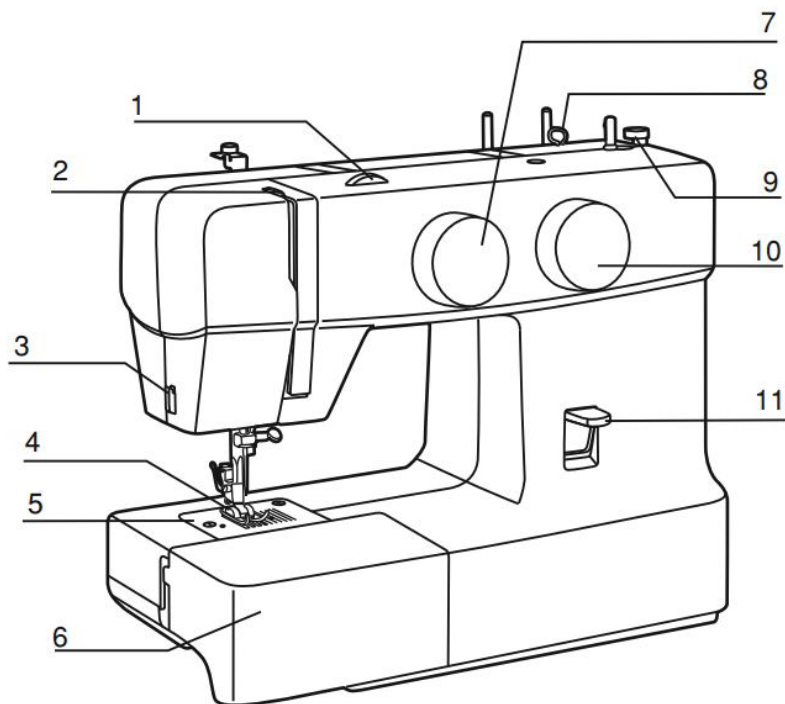
Navštívte našu webovú stránku [www.veritas-sewing.com/en/sarah/](http://www.veritas-sewing.com/en/sarah/). Tam v príručke na obsluhu nájdete podrobný opis používania jednotlivých šijacích pätiiek.

## ➔ Poznámka:

Príslušenstvo je uložené vnútri skrinky na príslušenstvo. Voliteľné príslušenstvo sa s týmto prístrojom nedodáva. Je dostupné ako špeciálne príslušenstvo u vášho miestneho predajcu.

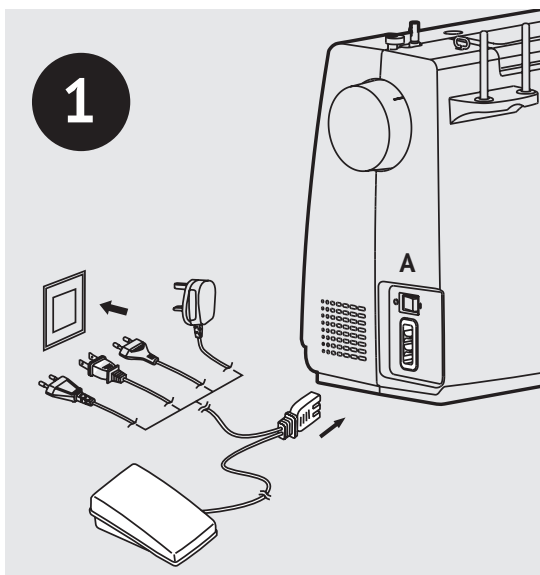


# Základné časti prístroja



1. Regulátor napnutia
2. Navíjacia páka na niť
3. Odrezávač nite
4. Prítlačná päťka
5. Ihlová doska
6. Šijací stolík a skrinka na príslušenstvo
7. Regulátor na výber vzoru
8. Vedenie nite
9. Zarážka navíjania cievky
10. Regulátor dĺžky stehu
11. Rukoväť páky na spätné šitie
12. Rukoväť
13. Vreteno navíjania cievky
14. Kolík kotúľky
15. Ručné koliesko
16. Hlavný spínač
17. Napájacia zástrčka
18. Vedenie nite cievky
19. Zdvíhač prítlačnej päťky

# Pripájanie prístroja k zdroju napätia

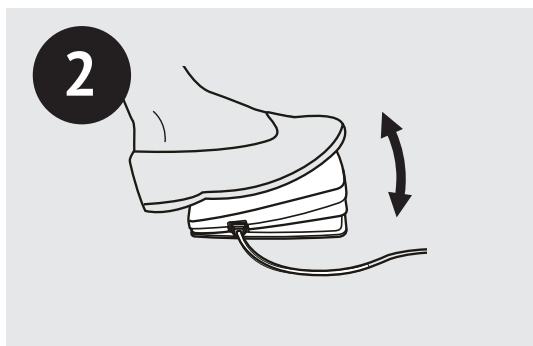


## Upozornenie!

Vždy sa uistite, či je prístroj odpojený od zdroja napájania a spínač je v polohe („0“), ak sa prístroj nepoužíva aj pred vkladáním alebo odnímaním častí.

Pred zapojením k napájaniu sa uistite, či sú napätie a frekvencia uvedené na výrobnom štítku v súlade so sieťovým vedením. Prístroj umiestnite na stabilný stôl.

1. Prístroj zapojte k zdroju napájania podľa obrázku.
2. Zapnite hlavný spínač.
3. Po zapnutí hlavného spínača sa rozsvieti osvetlenie šitia.



Keď je šijací stroj vypnutý, zasunúťe zástrčku nožného ovládania do konektora na šijacom stroji.

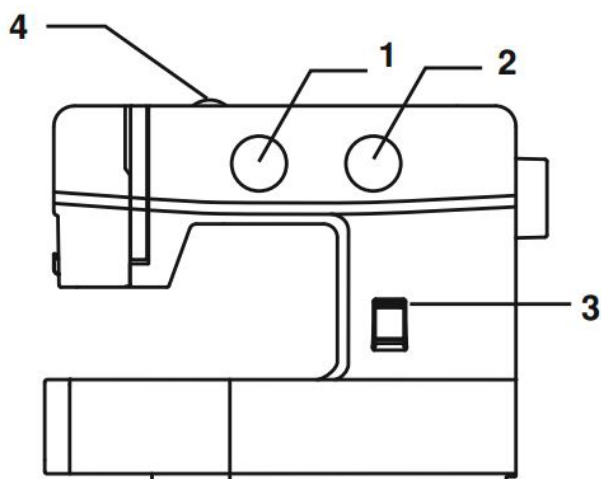
Zapnite šijací stroj, a potom pomaly zatlačte na nožné ovládanie na začatie šitia. Uvoľnite nožné ovládanie na zastavenie šitia.



## Upozornenie:

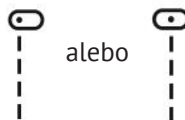
V prípade pochybností o zapojení prístroja k zdroju napájania sa obráťte na kvalifikovaného elektrikára.

## Ako si vybrať svoj vzor



Otočte regulátor na výber stehu tak, aby sa značka nastavila na polohu rovného stehu. Vyberte si polohu ihly zo stredovej polohy ihly alebo


pravej polohy ihly,



alebo

Možná je pravá alebo stredová poloha ihly.

- (1) Regulátor na výber stehu
- (2) Regulátor dĺžky stehu
- (3) Rukoväť páky na spätné šitie
- (4) Napnutie nite

Regulátor na výber stehu otočte na . Šírku kľukatenia môžete zvýšiť alebo zmenšiť miernym otočením regulátora jedným alebo druhým smerom.

Hustota kľukatenia stehov sa zvýši pri nastavení regulátora dĺžky stehu bližšie k polohe „0“. Upravené kľukaté stehy zvyčajne dosiahnete pri 2,5 mm alebo menšej. (2)

Navštívte našu webovú stránku [www.veritas-sewing.com/en/sarah/](http://www.veritas-sewing.com/en/sarah/). Tam v príručke na obsluhu nájdete podrobný opis programov jednotlivých stehov.

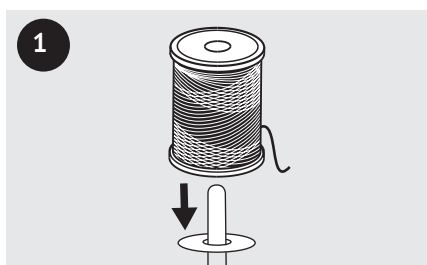
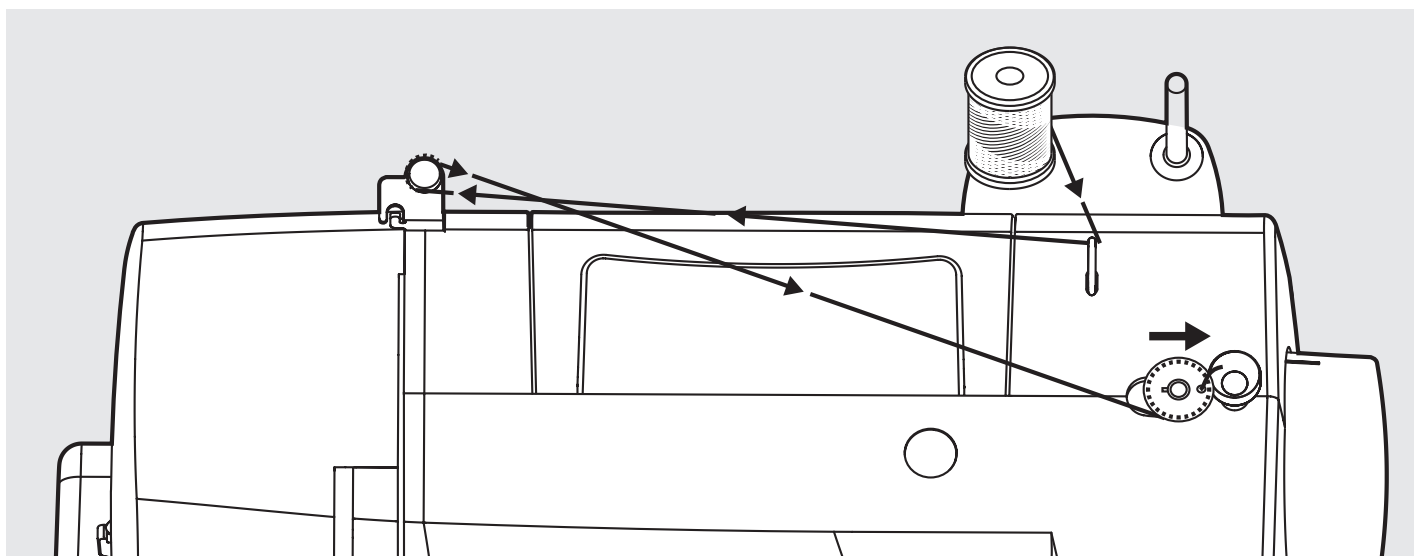


1

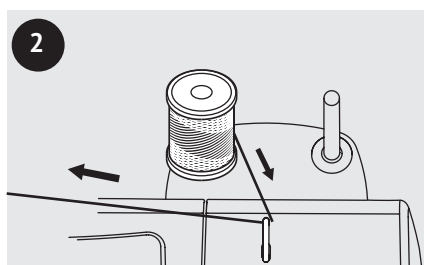
2

SK

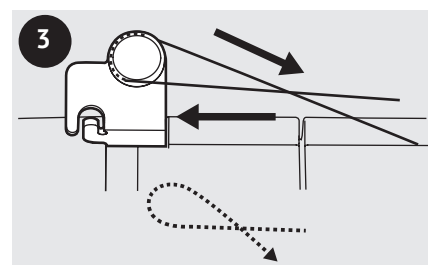
# Navíjanie cievky



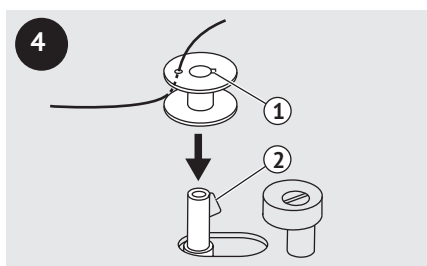
1 Niť a držiak kotúľky umiestnite na kolík kotúľky.



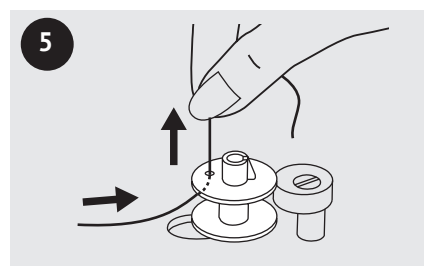
2 Niť vytiahnite z navíjania cez horné vedenie nite.



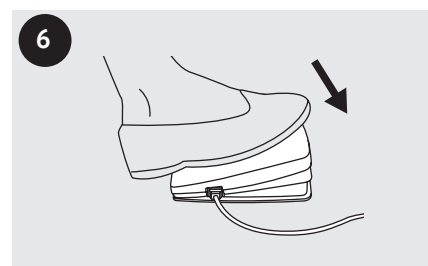
3 Niť oviňte v smere hodinových ručičiek okolo kotúčov navíjača cievky.



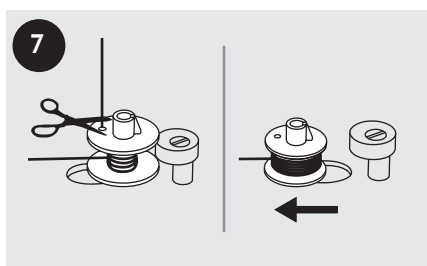
4 Koniec nite pretiahnite cez jeden z vnútorných otvorov podľa obrázka a prázdnu cievku umiestnite na vreteno.



5 Cievku zatlačte doprava a koniec nite držte bezpečne v jednej ruke.

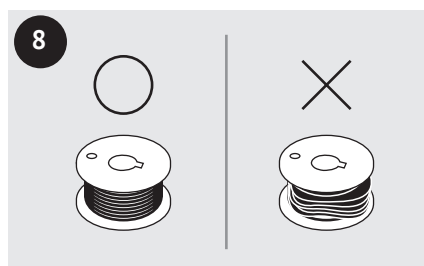


6 Zatlačte na nožné ovládanie na začatie navíjania cievky.

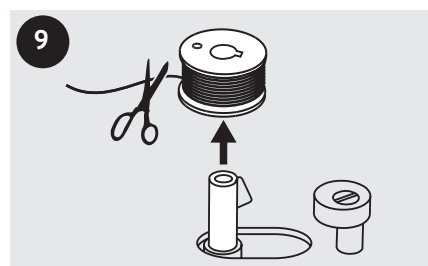


7 Po navínutí niekoľkých otáčok na cievku prístroj zastavte a niť odstrihnite blízko otvoru cievky.

Pokračujte v navíjaní cievky do naplnenia. Keď je kotúľka plná, otáča sa pomaly. Uvoľnite pedál alebo prístroj zastavte. Vreteno navíjania cievky zatlačte doľava.

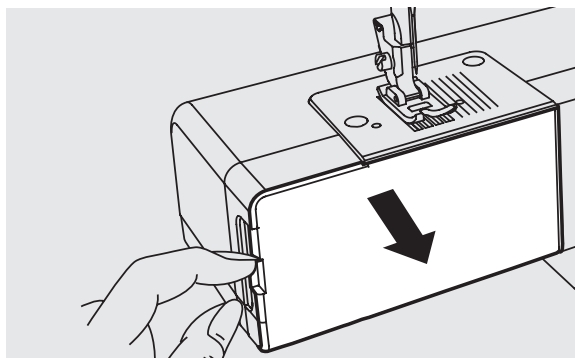


8 Použite cievku, na ktorú bola riadne navínutá niť, inak sa ihla môže zlomiť alebo bude nesprávne napnutie nite.



9 Ak je vreteno navíjania cievky umiestnené napravo, „poloha navíjania cievky“, prístroj nebude šiť a ručné koliesko sa nebude otáčať. Na spustenie šitia zatlačte vreteno navíjania cievky doľava do „polohy šitia“.

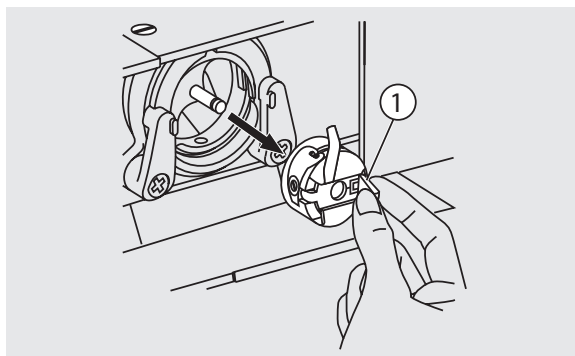
# Vkladanie cievky



## Upozornenie:

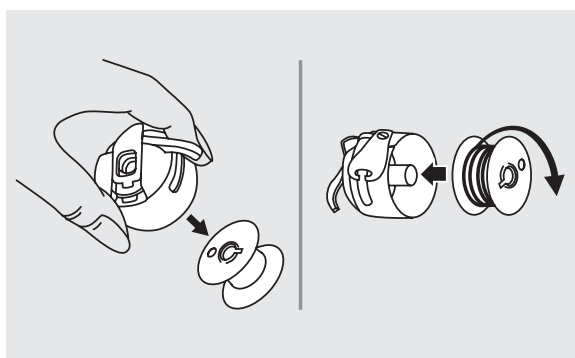
Pred vloženíím alebo vybraním cievky hlavný spínač otočte do polohy („0“).

Pri vkladaní alebo vyberaní cievky musí byť ihla úplne zdvihnutá. Odnímte šijací stolík, potom otvorte sklopný kryt.



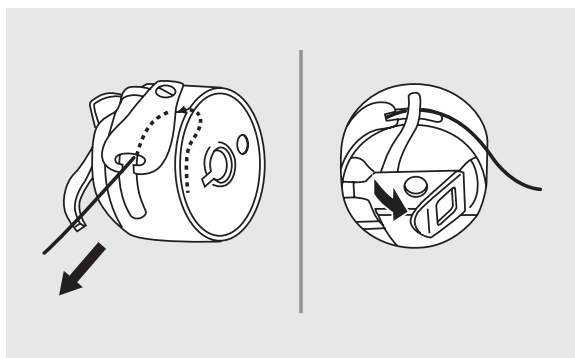
Potiahnite puzdro cievky pomocou sklopnej západky.

(1) Závesná západka



Odnímte cievku z krytu cievky.

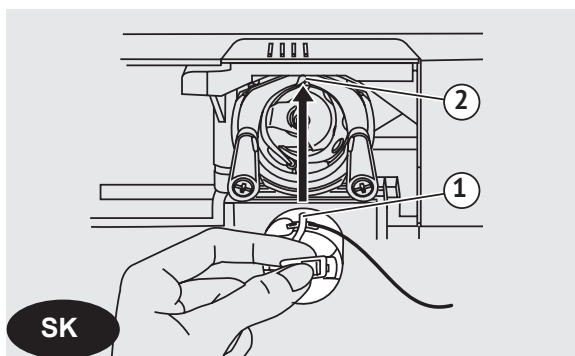
Kryt cievky držte jednou rukou. Cievku vložte tak, aby niť išla v smere proti hodinovým ručičkám (šípka).



Niť pretiahnite cez výrez a popod ručičku.

Ponechajte 15cm kúsok nite.

Dbajte na to, aby ručička krytu cievky pasovala na miesto v hornej drážke podľa zobrazenia.



Podržte puzdro cievky pomocou sklopnej západky.

(1) Ručička krytu cievky

(2) Drážka



## Poznámka:

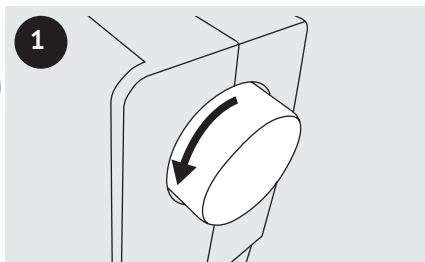
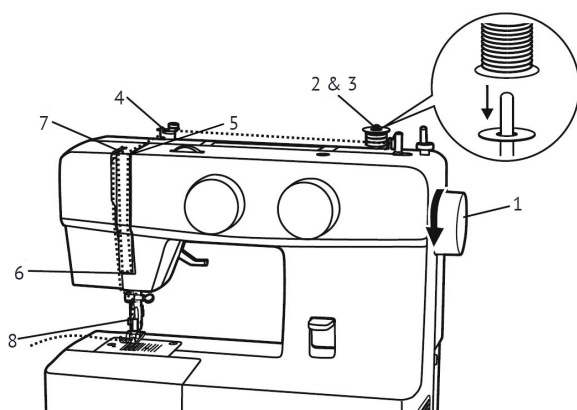
Ak sa kryt cievky neumiestní správne späť do prístroja, vypadne z puzdra hneď po začatí šitia.



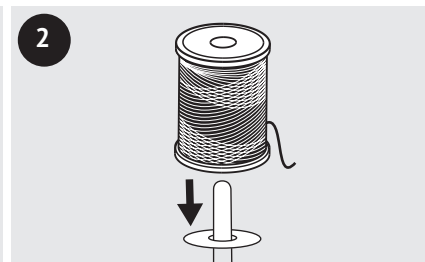
# Navliekanie hornej nite

## ➔ Poznámka:

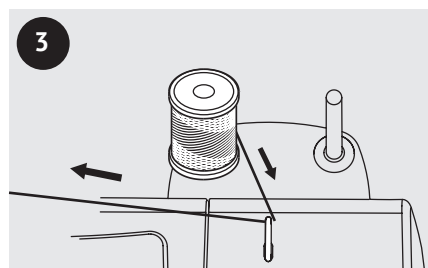
Navliekanie je dôležité vykonať správne, inak to môže spôsobiť problémy pri šití.



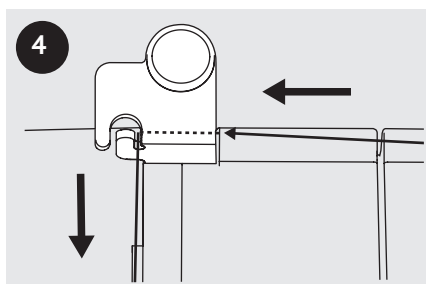
1 Ihlu zdvihnite do najvyššej polohy otočením ručného kolieska smerom k sebe (proti smeru hodinových ručičiek). Zdvihnite prítlačnú pätku na uvoľnenie kotúčov napínania.



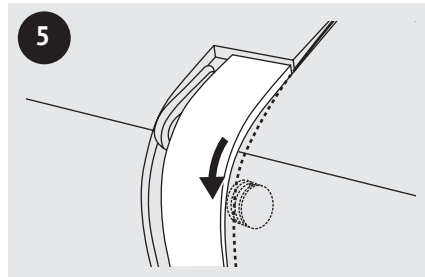
2 Niť a držiak kotúľky umiestnite na kolík kotúľky.



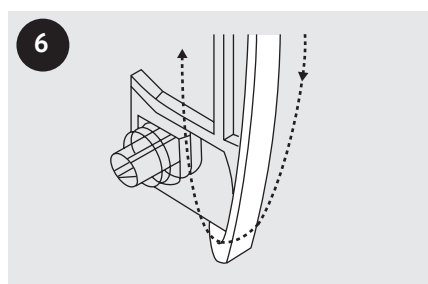
3 Niť vyťahnite z navíjania cez horné vedenie nite.



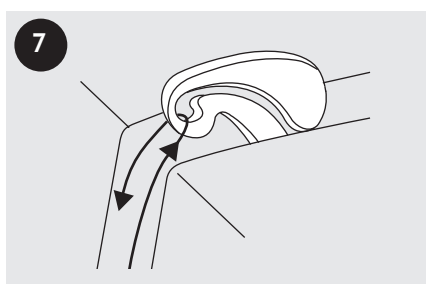
4 Vedťe niť okolo vedenia nite podľa zobrazenia.



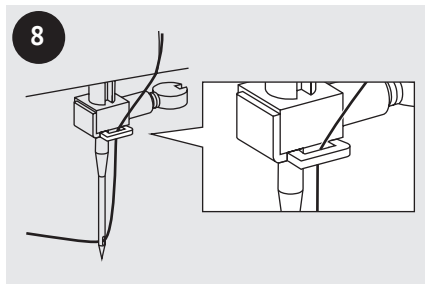
5 Modul napnutia navlečte pretiahnutím nite pomedzi strieborné kotúče.



6 Potom dole a okolo držiaka vratnej pružiny.

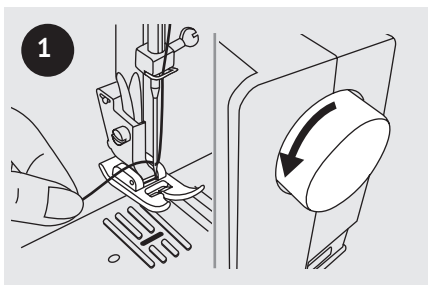


7 Na konci tohto pohybu pretiahnite niť sprava doľava cez očko navíjacej páky a potom opäť nadol.

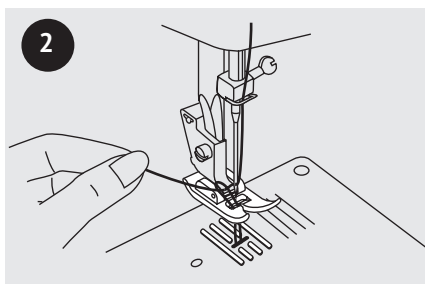


8 Teraz niť pretiahnite za tenký drôt vedenia svorky ihly. Koniec nite potiahnite cez ihlu spredu dozadu a vyťahnite asi 10 cm nite. Na navlečenie nite použite navliekadlo nite.

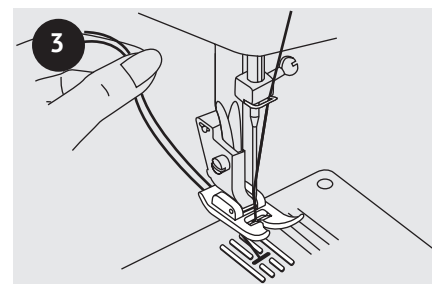
# Zdvihnutie nite cievky



1 Hornú niť podržte ľavou rukou. Ručné koliesko otočte smerom k sebe (proti smeru hodinových ručičiek) jeho znížením, potom zdvihnite ihlu.



2 Jemne potiahnite za hornú niť, aby ste niť cievky priviedli nahor cez otvor stehovej dosky.



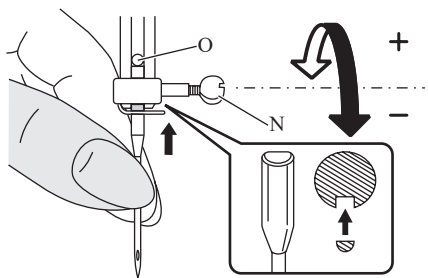
3 Obe nite položte dozadu pod prítlačnú pätku.



### Poznámka:

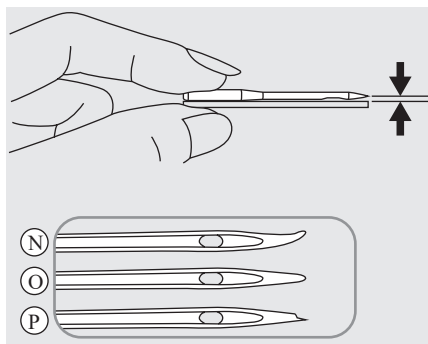
Ak je ťažké zdvihnúť niť cievky, uistite sa, či niť nie je zaseknutá v sklopnom kryte alebo šijacom stolíku.

# Výmena ihly



**Upozornenie!** Pri vykonávaní všetkých vyššie uvedených činností hlavný spínač prepnite do polohy („O“)!  
+  
-

Ihlu meňte pravidelne, najmä ak vykazuje znaky opotrebovania alebo spôsobuje problémy. Ihlu vkladajte podľa zobrazených pokynov.



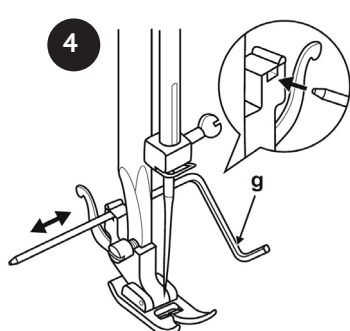
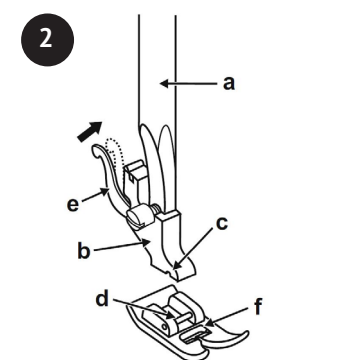
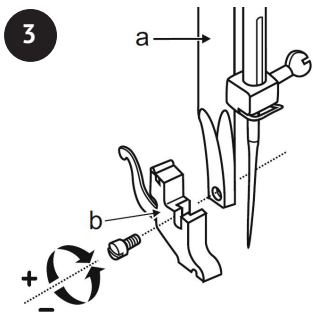
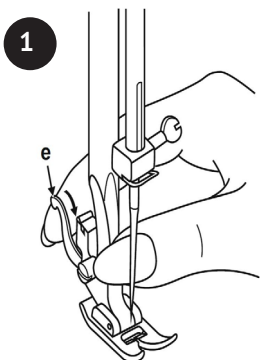
Ručné koliesko otočte smerom k sebe (proti smeru hodinových ručičiek) znížením, potom zdvihnite ihlu. Na vybratie ihly otočte skrutku svorky ihly proti smeru hodinových ručičiek. Rovná strana drieku musí byť umiestnená smerom dozadu. Ihlu zasunúť nahor, pokiaľ to ide. Potom utiahnite svorku ihly.

Ihly musia byť v bezchybnom stave.

Môžu nastať problémy s:

1. ohnutými ihlami
2. tupými ihlami

# Zmena prítlačnej pätky



**UPOZORNENIE!** Pri vykonávaní všetkých nižšie uvedených činností hlavný spínač prepnite do polohy („O“)!  
+  
-

### Odnímanie prítlačnej pätky

Prítlačnú pätku zdvihnite pomocou zdvíhača prítlačnej pätky. Zdvihnite páku (e) a pätku sa uvoľní. (1)

### Pripojenie prítlačnej pätky

Spustíte driek prítlačnej pätky (b) pomocou zdvíhača prítlačnej pätky, pokiaľ výrez (c) nie je priamo nad kolíkom (d). (2) Prítlačná pätku (f) sa zapojí automaticky.

### Odnímanie a pripojenie drieku prítlačnej pätky

Tyčku prítlačnej pätky (a) zdvihnite pomocou zdvíhača prítlačnej pätky. Odnímanie a pripojenie drieku prítlačnej pätky podľa zobrazenia. (3)

### Pripojenie vedenia okraja/prešívania

Pripojte vedenia okraja/prešívania (g) do drážky podľa zobrazenia. Prispôbte podľa potreby k lemom, záhybom, prešívaniu atď. (4)

SK



1. Elektrické spotrebiče nevyhadzujte do netriedeného komunálneho odpadu, používajte zariadenia na separovaný zber.
2. Informácie o dostupných systémoch zberu vám poskytne miestna samospráva.
3. Ak sa elektrické spotrebiče likvidujú na skládkach alebo skládkach, nebezpečné látky môžu unikať do podzemných vôd a dostať sa do potravinového reťazca, čo poškodzuje vaše zdravie a pohodu.
4. Pri výmene starých spotrebičov za nové raz je predajca právne povinný vziať späť váš starý spotrebič na likvidáciu aspoň zadarmo.

