

NÁVOD NA POUŽÍVANIE

DIAGRAM SPOTREBIČA (obr. 1)

- A. Rúčka.
- B. Bezpečnostná zámka (ak je vo výbave).
- C. Tesnenie.
- D. Oddelovač (ak je vo výbave).
- E. Uzáver odtoku vody z rozmrazovania.
- F. Ovládací panel.
- G. Bočná vetracia mriežka motora.

NÁKRES OVLÁDACIEHO PANELU (obr. 2)

1. **Termostat** na nastavenie teploty
2. **Červené svetlo** (ak je k dispozícii): Znamená, že teplota vnútri spotrebiča nie je dostatočne nízka.
3. **Zelená kontrolka** (ak je k dispozícii): keď svieti, znamená to, že spotrebič je pracuje.
4. **Žltá-oranžové svetelné tlačidlo** (ak je k dispozícii): zapína/vypína funkciu rýchleho mrazenia.

Ak svieti, znamená to, že funkcia rýchleho mrazenia je aktívna.

Funkcia Rýchle mrazenie sa automaticky vypne cca po 50 hodinách.

Konfigurácia ovládacieho panelu sa môže meniť v závislosti od modelu.

INŠTALÁCIA

- **Vybaľte spotrebič.**
- **Vyberte 4 dištančné vložky vložené medzi dverka a spotrebič. (Obr. 3)**
- Presvedčte sa, či je uzáver odtoku vody z rozmrazovania (ak je vo výbave) správne umiestnený (E).
- Pre optimálne fungovanie spotrebiča a aby ste predišli jeho poškodeniu pri otvorení dverí, nechajte aspoň 7 cm voľného priestoru za spotrebičom a 7 cm po bokoch. (Obr.4)
- Namontujte príslušenstvo (ak je vo výbave).
- Pred začiatkom používania vyčistite vnútro spotrebiča.

ZAPNUTIE SPOTREBIČA

- Pre optimálne fungovanie bola teplota spotrebiča vo výrobe nastavená na teplotu -18°C .
- Zapojte spotrebič.
- Rozsvieti sa zelená kontrolka (ak je k dispozícii).
- Zapne sa aj červená kontrolka (ak je k dispozícii), pretože teplota vnútri spotrebiča ešte nie je dostatočne nízka, aby sa dali vložiť potraviny. Táto červená LED kontrolka zvyčajne zhasne do šiestich hodín od zapnutia spotrebiča.
- Po pripojení spotrebiča k elektrickej sieti a po dosiahnutí optimálnej teploty dbajte, aby nebolo stlačené tlačidlo rýchleho mrazenia (žltá kontrolka, ak je k dispozícii, je vypnutá).
- Potraviny vložte dovnútra až po zhasnutí červenej kontrolky (ak je k dispozícii).

Poznámka: Vzhľadom na to, že tesnenie je hermetické, dvere sa nebudú dať otvoriť ihneď po ich zatvorení. Pred opakovaným otvorením veka spotrebiča počkajte niekoľko minút.

- **Tento spotrebič je vybavený technológiou „plášťového kondenzátora“: kondenzačná jednotka je zabudovaná do stien mrazničky. Z tohto dôvodu sa predná stena a bočné steny spotrebiča**

môžu počas prevádzky spotrebiča zohrievať. Je to celkom normálne a znižuje to riziko tvorby kondenzácie, ktorá sa vytvára najmä v náročných podmienkach prostredia (pozri časť Návod na riešenie problémov).

REGULÁCIA TEPLoty

Ideálnu teplotu skladovania nastavte pomocou termostatu. Pri regulácii teploty spotrebiča dodržiavajte nasledujúci postup:

- Otočte ovládací gombík termostatu smerom k 1, ak chcete, aby bola teplota skladovania vyššia.
- Otočte ovládací gombík termostatu smerom k 6, ak chcete, aby bola teplota skladovania nižšia.
- Pri čiastočnom naplnení alebo keď je ukazovateľ naplnenia vnútri spotrebiča (ak je k dispozícii) pod symbolom „e“, odporúča sa posunúť termostat do nižšej polohy (na „e“, ak je na stupnici termostatu).

MRAZENIE POTRAVÍN

Príprava čerstvých potravín na mrazenie

- Pred mrazením čerstvé potraviny zabaľte a uzatvorte do: alobalu, priehľadnej fólie, nepriepustných vreciek, polyetylénových nádob s vekom, vhodných pre potraviny.
- Potraviny musia byť čerstvé, zrelé a náležitej kvality, aby bolo možné zaručiť vysokú kvalitu mrazeného jedla.
- Čerstvá zelenina a ovocie by sa podľa možnosti mali mraziť bezprostredne po zbere, aby sa zachovala pôvodná nutričná hodnota, konzistencia, farba a chuť.
- Pred umiestnením do spotrebiča vždy nechajte horúce potraviny vychladnúť.

Mrazenie čerstvých potravín

- Potraviny, ktoré sa budú mraziť, umiestnite do tesného kontaktu so stenami spotrebiča (obr. 5):
 - A) - potraviny, ktoré sa budú mraziť,
 - B) – už zmrazené potraviny.
- Potraviny, ktoré sa budú mraziť, neumiestňujte do priameho kontaktu s už zmrazenými potravinami.
- Aby ste dosiahli čo najlepšie a najrýchlejšie zmrazenie, rozdeľte potraviny na malé porcie; toto opatrenie bude užitočné aj pri použití zmrazených potravín.
 1. Aspoň 24 hodín pred uložením čerstvých potravín do spotrebiča stlačte tlačidlo rýchleho mrazenia (4).
 2. Vložte potraviny, ktoré chcete zmrazovať do mrazničky a nechajte zatvorené veko spotrebiča 24 hodín. Funkcia Rýchle mrazenie sa automaticky vypne cca po 50 hodinách.

USKLADNENIE POTRAVÍN

Pozrite si tabuľku na spotrebiči.

Klasifikácia mrazených potravín

Mrazené potraviny uložte a roztriedte; odporúča sa vyznačiť na obale dátum uskladnenia, aby ste neprekročili dátum spotreby, ako je v mesiacoch uvedené na obr. 6 pre každý typ potraviny.

Rady ohľadom uskladňovania mrazených potravín

Pri kúpe mrazených potravín sa presvedčte, či:

- je obal neporušený (potraviny v poškodených obaloch môžu byť pokazené). Ak je balenie vyduťté alebo sú jeho časti vlhké, potravina nemusela byť uskladnená v optimálnych podmienkach a mohol už začať proces jej

rozmrazovania.

- Pri nakupovaní si nákup mrazených potravín nechajte nakoniec a produkty prenášajte v tepelne izolovanej chladiacej taške.
- Po príchode domov mrazené potraviny dajte ihneď do spotrebiča.
- Vyhnite sa zmenám teploty, alebo ich aspoň minimalizujte. Dodržujte dátum trvanlivosti uvedený na obale.
- Vždy dodržiavajte pokyny na skladovanie mrazených potravín uvedených na ich obale.

Poznámka:

- **Úplne alebo čiastočne rozmrazené potraviny okamžite skonzumujte. Potraviny po rozmrazení nezmrazujte, pokiaľ sa potravina po rozmrazení nevarila. Po uvarení je možné potravinu opakovane zmraziť.**
- **V prípade dlhšieho výpadku prúdu: • Dvierka spotrebiča otvárajte jedine za účelom umiestnenia chladiacich vložiek (ak sú vo výbave) na mrazené potraviny na pravej a ľavej strane spotrebiča. Zníži sa tým rýchlosť poklesu teploty.**

ROZMRAZOVANIE SPOTREBIČA

Spotrebič sa musí odmraziť v okamihu, keď hrúbka ľadu na stenách dosiahne 5-6 mm.

- Odpojte spotrebič od elektrického napájania.
- Vyberte potraviny zo spotrebiča a uložte na veľmi chladné miesto alebo do tepelne izolovanej tašky.
- Dvierka spotrebiča ponechajte otvorené.
- Odstráňte internú zátku na vypustenie vody po odmrazení (v závislosti od modelu) (obr. 8).
- Odstráňte externú zátku na vypustenie vody po odmrazení (v závislosti od modelu) a zmeňte jej umiestnenie podľa znázornenia na obrázku 8.
- Použite rozdeľovač (v závislosti od modelu) zvnútra spotrebiča na zachytenie zvyšnej vody (D), ako je znázornené na obrázku 8. Ak tam rozdeľovač nie je, použite plytkú nádobu.
- Odmrazovanie urýchlite tak, že špachtľou oddelíte ľad od stien spotrebiča.
- Odstráňte ľad z dna spotrebiča.
- **Ak sa má predísť trvalému poškodeniu interiéru spotrebiča, na odstraňovanie ľadu nepoužívajte kovové nástroje s hrotom ani ostrými okrajmi.**
- **Nepoužívajte abrazívne produkty ani umelo nezahrievajte interiér.**
- **Interiér spotrebiča dôkladne vysušte.**
- Po odmrazení znovu nasadte uzáver.

VÝMENA ŽIAROVKY SVIETIDLA NA VEKU (ak je vo výbave)

- Spotrebič odpojte od zdroja napájania.
- Vyberte difúzor podľa postupu na obrázku.
- Odskrutkujte žiarovku svietidla a vymeňte ju za identický typ s rovnakými parametrami napätia a prúdu.
- Difúzor namontujte na pôvodné miesto a spotrebič zapojte do siete.

PRÍRUČKA NA RIEŠENIE PROBLÉMOV

1. **Červená kontrolka (ak je k dispozícii) ostala svietiť.**
 - Nastal výpadok prúdu?
 - Prebieha rozmrazovanie?
 - Je veko spotrebiča riadne uzavreté?
 - Nie je spotrebič umiestnený blízko tepelného zdroja?

- Je nastavenie termostatu správne?
 - Sú ventilačná mriežka a kondenzátor čisté?
2. **Spotrebič je mimoriadne hlučný.**
 - Je spotrebič v dokonale horizontálnej polohe?
 - Je spotrebič v kontakte s iným nábytkom alebo predmetmi, ktoré by mohli spôsobovať vibrácie?
 - Boli zo spodnej časti spotrebiča odstránené obalové materiály?

Poznámka: Zvuky bublania produkované chladiacim obvodom po vypnutí kompresora sú úplne normálne.

3. **Zelená kontrolka (ak je k dispozícii) je vypnutá a spotrebič nefunguje.**

- Nastal výpadok prúdu?
- Je zástrčka správne zastrčená do elektrickej zásuvky?
- Je elektrický kábel nepoškodený?

4. **Zelená kontrolka (ak je k dispozícii) je vypnutá a spotrebič funguje.**

- Zelená kontrolka je pokazená. Zavolajte servisné stredisko, aby ju vymenili.

5. **Kompresor pracuje bez prerušenia.**

- Boli do spotrebiča umiestnené horúce pokrmý?
- Bolo veko spotrebiča dlho ponechané otvorené?
- Spotrebič sa nachádza vo veľmi teplej miestnosti alebo blízko tepelného zdroja?
- Je nastavenie termostatu správne?
- Omylom ste stlačili tlačidlo rýchleho zmrazovania (ak je k dispozícii)?

6. **Nadmerná tvorba námrazy na horných okrajoch.**

- Sú zátky na vypúšťanie vody pri odmrazovaní na správnom mieste?
- Je veko spotrebiča riadne uzavreté?
- Je tesnenie na veku spotrebiča poškodené alebo zdeformované? (Pozrite si kapitolu „Inštalácia“)
- Boli odstránené 4 ochranné vložky? (Pozrite si kapitolu „Inštalácia“)

7. **Na vonkajších stenách spotrebiča sa vytvára kondenzácia.**

- Za určitých atmosférických podmienok (vlhkosť presahujúca 85 %) alebo v prípade, ak je spotrebič umiestnený vo vlhkej alebo nedostatočne vetranej miestnosti, je tvorba kondenzácie normálna. Nebude to mať žiaden vplyv na funkčnosť spotrebiča.

8. **Vrstva námrazy na vnútorných stenách spotrebiča nie je rovnomerná.**

- Tento jav je celkom normálny.

POPREDAJNÝ SERVIS

Prv, než sa obrátíte na popredajný servis:

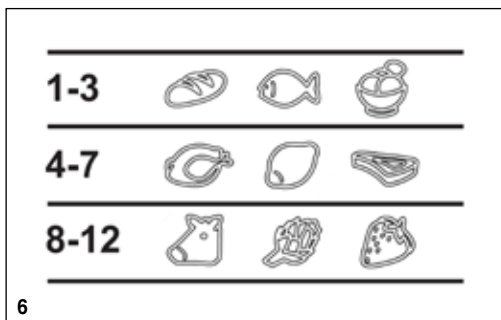
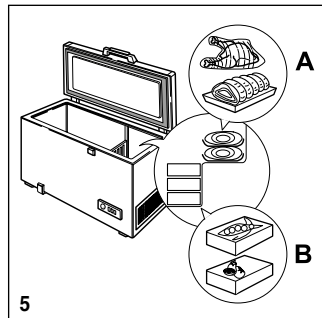
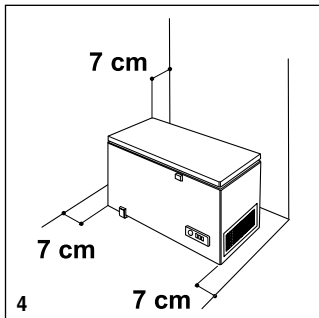
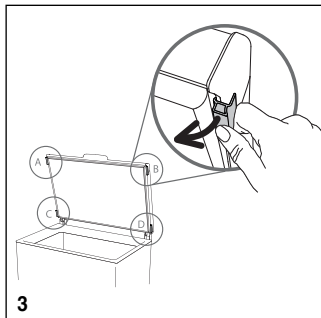
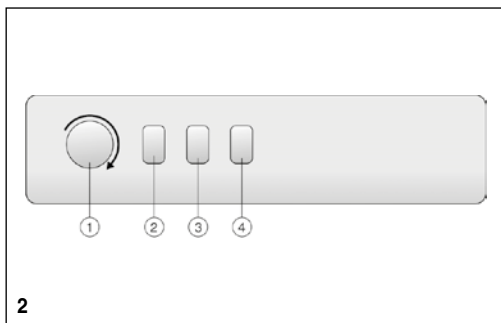
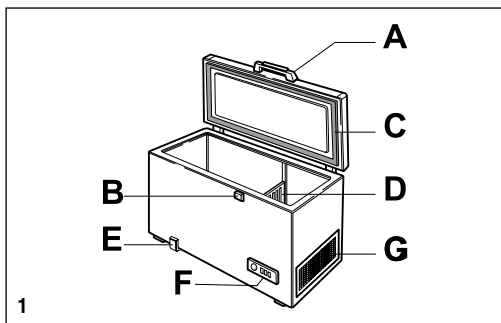
1. Presvedčte sa, či problém nedokážete vyriešiť sami.
2. Znovu spotrebič zapnite a zistíte, či sa problém vyriešil. Ak nie, odpojte spotrebič od napájania, asi hodinu počkajte a znovu ho zapojte.
3. Ak problém pretrváva aj naďalej, zavolajte servis.

Uvedte:

- charakter poruchy,
- model,
- servisné číslo (číslo po slove SERVICE na údajovom štítku na zadnej strane spotrebiča),
- vašu úplnú adresu,
- vaše telefónne číslo s predvolbou.

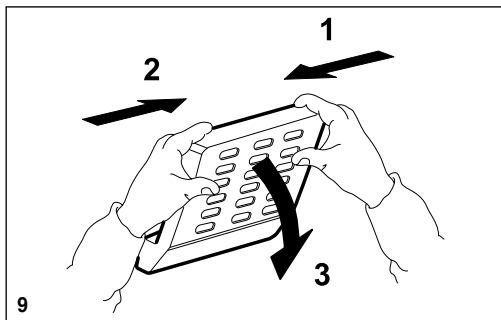
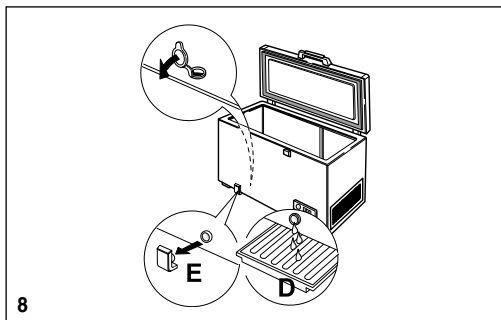
SERVICE 0000 000 00000





CLASE / KLASSE / CLASSE / CLASS			
XXXXX	XXXXXXXX		
TYP	XXXXX	MODEL	XXXXX

CLASE/KLASSE CLASSE/TRIEDA	°C	°F
SN	10 - 32	50 - 90
N	16 - 32	61 - 90
ST	16 - 38	61 - 100
T	16 - 43	61 - 110



400011232413