

Návod na používanie



REGISTER

Kapitola 1: INŠTALÁCIA	4
1.1. INŠTALÁCIA JEDNÉHO SPOTREBIČA.....	4
1.2. INŠTALÁCIA DVOCH SPOTREBIČOV.....	4
1.3. NASTAVTE DVIERKA (AK SÚ SÚČASŤOU VÝBAVY).....	4
Kapitola 2: FUNKCIE	5
2.1. INTELIGENTNÝ DISPLEJ*.....	5
2.2. OVLÁDANIE MRAZENIA 6TH SENSE / OVLÁDANIE MRAZENIA PROFREEZE	5
2.3. ZAP./POHOTOVOSTNÝ REŽIM	5
2.4. ALARM PRERUŠENIA DODÁVKY ELEKTRICKEJ ENERGIE.....	5
2.5. ALARM TEPLoty.....	5
2.6. ALARM OTVORENÝCH DVERÍ	5
2.7. REŽIM PÁRTY*	6
2.8. PRUDKÉ MRAZENIE*	6
2.9. RÝCHLE MRAZENIE*	6
2.10. FUNKCIA ECO NIGHT (NOČNÁ SADZBA ZA ENERGIE)	7
2.11. OVLÁDANIE MRAZENIA*	7
2.12. AUTOMATICKÉ ODMRAZOVANIE.....	7
2.13. ĽADOVÝ POMOČNÍK*.....	8
2.14. SYSTÉM LED OSVETLENIA*.....	8
Kapitola 3: POUŽITIE	8
3.1. AKO ZVÝŠIŤ SKLADOVACIU KAPACITU MRAZNIČKY	8
3.2. POZNÁMKY	8
Kapitola 4: TIPY NA SKLADOVANIE POTRAVÍN	9
4.1. DOBA USKLADNENIA MRAZENÝCH POTRAVÍN	9
4.2. RADY PRE MRAZENIE A UCHOVÁVANIE ČERSTVÝCH POTRAVÍN	10
4.3. POUŽÍVANIE BALÍKOV ĽADU*	10
4.4. MRAZENÉ JEDLÁ: RADY PRE NAKUPOVANIE	10
Kapitola 5: PREVÁDZKOVÉ ZVUKY	11
Kapitola 6: ODPORÚČANIE V PRÍPADE NEPOUŽÍVANIA SPOTREBIČA	12
6.1. NEPRÍTOMNOSŤ/DOVOLENKA	12
6.2. SŤAHOVANIE.....	12
6.3. VÝPADOK NAPÁJANIA.....	12
Kapitola 7: ÚDRŽBA A ČISTENIE	12
Kapitola 8: NÁVOD NA ODSTRAŇOVANIE PROBLÉMOV	13
8.1. SKÔR AKO SA OBRÁTITE NA POPREDAJNÝ SERVIS.....	13
8.2. PORUCHY	14
Kapitola 9: POPREDAJNÝ SERVIS	14
Ostatné:	
ZMENA SMERU OTVÁRANIA DVERÍ (VERZIA 1)	15
ZMENA SMERU OTVÁRANIA DVERÍ (VERZIA 2)	17
VYBRATIE/VLOŽENIE INTERIÉRU MRAZNIČKY	19

POZNÁMKA:

Návod sa vzťahuje na niekoľko modelov, môžu sa preto objaviť určité rozdiely. Časti, ktoré sa vzťahujú len na určité spotrebiče, sú vyznačené hviezdikou (*).

Funkcie, ktoré sú určené špecificky pre model produktu, ktorý ste už zakúpili, nájdete v PRÍRUČKE RÝCHLEHO SPUSTENIA.

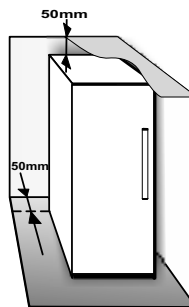
1. INŠTALÁCIA

1.1. INŠTALÁCIA JEDNÉHO SPOTREBIČA

Aby ste zabezpečili dostatočné vetranie, na oboch stranách spotrebiča a nad ním ponechajte voľné miesto.

Vzdialenosť medzi zadnou stenou spotrebiča a stenou za ním by mala byť aspoň 50 mm.

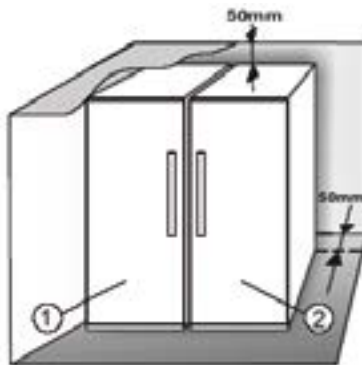
Pri menšej vzdialenosti sa zvýši spotreba energie.



1.2. INŠTALÁCIA DVOCH SPOTREBIČOV

Počas súčasnej inštalácie mrazničky ① a chladničky ② zabezpečte, aby sa mraznička nachádzala vľavo a chladnička vpravo (podľa znázornenia na obrázku). Lavá strana chladničky je vybavená špeciálnym zariadením, ktoré zabraňuje problémom s kondenzáciou medzi spotrebičmi.

Oba spotrebiče odporúčame inštalovať spoločne s použitím spojovacej súpravy ③ (podľa znázornenia na obrázku). Môžete ju zakúpiť v servise.

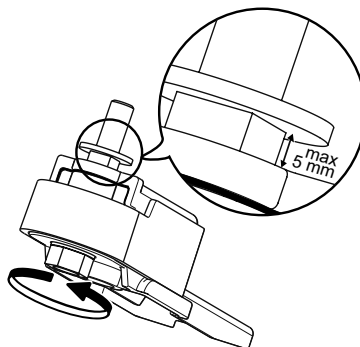


1.3. NASTAVTE DVIERKA (AK SÚ SÚČASŤOU VÝBAVY)

Vyrovnejte dvierka pomocou nastaviteľného spodného závesu (vybrané modely)

Ak sú dvierka chladničky nižšie ako dvierka mrazničky, zdvihnite dvierka chladničky otáčaním nastavovacej skrutky proti smeru hodinových ručičiek pomocou vidlicového kľúča M10.

Ak sú dvierka mrazničky nižšie ako dvierka chladničky, zdvihnite dvierka mrazničky otáčaním nastavovacej skrutky proti smeru hodinových ručičiek pomocou vidlicového kľúča M10.



*K dispozícii len na niektorých modeloch. Prezrite si PRÍRUČKU RÝCHLYM SPUSTENÍM a zistite, či je táto funkcia dostupná na vašom modeli.

2. FUNKCIE

2.1. INTELIGENTNÝ DISPLEJ*

Táto funkcia umožňuje úsporu energie. Ak chcete aktivovať alebo deaktivovať túto funkciu, postupujte podľa pokynov v príručke rýchlym spustením. Dve sekundy po aktivácii inteligentný displej zhasne. Ak chcete upraviť teplotu alebo použiť inú funkciu, aktivujte displej stlačením ľubovoľného tlačidla. Po približne 15 sekundách bez vykonania akejkoľvek činnosti sa displej znovu vypne. Keď sa funkcia deaktivuje, obnoví sa normálne zobrazenie. Inteligentný displej sa po výpadku napájania automaticky vypne. Je dôležité pamätať si, že týmto spôsobom sa spotrebič neodpojí od napájania z elektrickej siete, jeho spotreba sa len zníži o spotrebu externého displeja.

Poznámka: Deklarovaná hodnota spotreby elektrickej energie spotrebiča sa vzťahuje na prevádzku so zapnutým inteligentným displejom. Táto funkcia je dostupná len na modeli s používateľským rozhraním na dverách.

2.2. OVLÁDANIE MRAZENIA 6TH SENSE / OVLÁDANIE MRAZENIA PROFREEZE

Funkcia Ovládanie mrazenia 6th Sense / Ovládanie mrazenia ProFreeze udržiava správnu teplotu v nasledujúcich prípadoch:

- Na chvíľu otvorené dvere


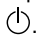
Funkcia sa aktivuje, keď otvorenie dverí spôsobí zvýšenie internej teploty na hodnoty, ktoré nie sú zárukou bezpečného uskladnenia potravín a zostane aktívna dovtedy, kým sa neobnovia optimálne podmienky uskladnenia.

- Čerstvé potraviny uložené do mrazničky


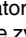
Funkcia sa aktivuje, keď sa do mrazničky vložia čerstvé potraviny a zostane aktívna dovtedy, kým sa nedosiahnu optimálne podmienky mrazenia, aby sa zaručila čo najlepšia kvalita mrazenia s čo najnižšou spotrebou energie.


Poznámka: Na dĺžku činnosti funkcie Ovládanie mrazenia 6thSense /Ovládanie mrazenia ProFreeze má vplyv množstvo potravín vložených do mrazničky, vonkajšia teplota a množstvo potravín, ktoré sa už nachádzajú v mrazničke. Preto nie sú nezvyčajné aj výrazné odchýlky tohto intervalu.

2.3. ZAP/POHOTOVOSTNÝ REŽIM

Táto funkcia slúži na zapnutie/pohotovostný režim mraziaceho priestoru. Ak chcete produkt uviesť do pohotovostného režimu, stlačte a podržte tlačidlo Zap./Pohotovostný režim  na 3 sekundy. Keď je spotrebič v pohotovostnom režime, svetlo v mraziacom priestore nie je v prevádzke. Je dôležité pamätať si, že týmto spôsobom sa spotrebič neodpojí od napájania z elektrickej siete. Spotrebič znovu jednoducho zapnete stlačením tlačidla Zap./Pohotovostný režim .

2.4. ALARM PRERUŠENIA DODÁVKY ELEKTRICKEJ ENERGIE

V prípade prerušenia dodávky elektrickej energie spotrebič po obnovení dodávky automaticky monitoruje teplotu mraziaceho priestoru. Ak teplota v mraziacom priestore vystúpi nad hodnotu zmrazovania, rozsvieti sa indikátor výpadku napájania.  začne blikať indikátor alarmu  a po obnovení dodávky elektriny zaznie zvukový signál.


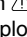
Aby ste zrušili alarm, jedenkrát stlačte tlačidlo Zastaviť alarm .

V prípade alarmu prerušenia dodávky elektrickej energie sa odporúča vykonať tieto kroky:



- Ak sú potraviny v mraziacom priestore rozmrazené, ale ešte stále studené, všetky potraviny v mrazničke je potrebné skonzumovať do 24 hodín.
- Ak sú potraviny v mraziacom priestore zmrazené, znamená to, že sa rozmrazili a po obnovení dodávky elektrickej energie znovu zmrazili, čo má nepriaznivý vplyv na chuť, kvalitu, nutričnú hodnotu a konzumácia takýchto potravín môže byť nebezpečná. Odporúča sa potraviny nejesť a obsah mrazničky vyhodíť. Účelom alarmu prerušenia dodávky elektrickej energie je signalizovať možnosť pokazenia potravín v mrazničke počas prerušenia dodávky elektriny. Tento systém nezaručuje kvalitu alebo bezpečnú konzumáciu potravín a spotrebiteľ sa musí riadiť vlastným úsudkom pri hodnotení kvality potravín v mraziacom priestore.

2.5. ALARM TEPLoty

Zaznie zvukový alarm a začne blikať indikátor teploty (°C). Alarm sa aktivuje v týchto prípadoch:

- Spotrebič ste pripojili k elektrickej sieti po dlhom období nepoužívania
- Príliš vysoká teplota v mraziacom priestore
- Množstvo čerstvých potravín vložených do mrazničky je väčšie, ako množstvo uvedené na výrobnom štítku
- Dvierka mraziaceho priestoru ostali dlho otvorené. Ak chcete stlmiť bzučiak alarmu, raz stlačte tlačidlo Zastaviť alarm . Indikátor alarmu  sa automaticky vypne, keď teplota v mraziacom priestore klesne pod -10 °C a ukazovateľ nastavenej teploty (°C) prestane blikať a ukáže vybrané nastavenie.

2.6. ALARM OTVORENÝCH DVERÍ

Rozbliká sa ikona alarmu  a zaznie zvukový signál. Alarm sa zapne, keď dvierka ostanú otvorené dlhšie ako 2 minúty. Ak chcete alarm dverí vypnúť, zavrite dvierka alebo jedným stlačením tlačidla Zastaviť alarm  stlmiť zvukový alarm.

*K dispozícii len na niektorých modeloch. Prezrite si PRÍRUČKU RÝCHLYM SPUSTENÍM a zistíte, či je táto funkcia dostupná na vašom modeli.

2.7. REŽIM PÁRTY*

Pomocou tejto funkcie môžete vychladiť nápoje v priestore mrazničky. 30 minút po výbere (čas nevyhnutný na vychladenie 0,75 l fľaše bez rizika prasknutia skla) zablík symbol a zaznie zvukový alarm: vyberte fľašu z priestoru mrazničky a stlačením tlačidla Zastaviť Alarm vypnete alarm.


Dôležité: fľašu nenechávajte vnútri mraziaceho priestoru dlhšie, ako je potrebné na jej vychladenie.




2.8. PRUDKÉ MRAZENIE*

Priestor „Prudké mrazenie“ je určený špeciálne na extrémne rýchle zmrazenie potravín s hmotnosťou do 2 kg. Funkcia mimoriadne rýchleho „prudkého mrazenia“ minimalizuje tvorbu ľadových kryštálov v potravine počas mrazenia, čím sa zaručí, že po rozmrazení pred konzumáciou sa zachová jej najlepšia možná kvalita. Keď funkcia „Prudké mrazenie“ nie je aktívna, príslušný priestor je možné použiť štandardným spôsobom na bežné mrazenie alebo na uchovávanie už zmrazených potravín.

Poznámka: Keď je funkcia Prudké mrazenie aktívna, môžete počuť mierny šum. Toto je úplne normálne a spôsobuje to prítok vzduchu, ktorý zabezpečuje optimálnu distribúciu chladu vo vnútri priechodka.

Aktivácia a deaktivácia funkcie „Prudké mrazenie“:

1. Uistite sa, že od poslednej aktivácie funkcie „Prudké mrazenie“ uplynulo aspoň 12 hodín. Funkciu neaktivujte častejšie ako raz za 12 hodín.
2. Uistite sa, že funkcia „Prudké mrazenie“ nie je aktívna: Funkcie „Prudké mrazenie“ a „Rýchle mrazenie“ nemôžu byť aktivované v rovnakom čase.
3. Vyprázdňte priestor na „Prudké mrazenie“.
4. Krátkym dotykom tlačidla  na ovládacom paneli aktivujete funkciu „Prudké mrazenie“: ikona sa rozsvieti a ventilátory na spodnej strane priestoru sa uvedú do činnosti, čím sa zvýši prítok chladného vzduchu a vo výsledku sa zvýši rýchlosť procesu mrazenia.
5. Potraviny určené na mrazenie umiestnite do vnútra priechodka, niekoľko centimetrov (min. 2 cm) od ventilátorov v zadnej časti priechodka, aby nedošlo k zablokovaniu cirkulácie vzduchu.
6. Ak chcete dosiahnuť maximálnu rýchlosť mrazenia, odporúčame vám nedeaktivovať funkciu „Prudké mrazenie“, kým sa nedeaktivuje automaticky, pričom dverka ponechajte zatvorené.


7. Funkcia „Prudké mrazenie“ sa automaticky deaktivuje 4–5 hodín po aktivácii: indikátor  zhasne a ventilátory sa deaktivujú. Funkciu „Prudké mrazenie“ je však možné podľa potreby kedykoľvek vypnúť krátkym stlačením tlačidla  na ovládacom paneli: indikátor  zhasne a ventilátory sa deaktivujú.

Upozornenie:



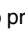


- **Nekompatibilita s funkciou „Rýchle mrazenie“**

V záujme zaistenia optimálneho výkonu funkcie „Prudké mrazenie“ a „Rýchle mrazenie“ nie je možné používať súčasne. Preto v prípade, ak bola aktivovaná funkcia „Rýchle mrazenie“, na aktiváciu funkcie „Prudké mrazenie“ ju bude treba najskôr vypnúť.

- **Ak sa ventilátory v priestore prudkého mrazenia neuvedú do činnosti**

Po aktivácii funkcie „Prudké mrazenie“ sa môže stať, že indikátor  sa náležitým spôsobom rozsvieti, ale ventilátory sa neuvedú do činnosti. Toto je normálne a znamená to, že prebieha odmravovanie mrazničky. Po skončení fázy odmravovania (maximálne trvanie: 1,5 hod.), ventilátory sa automaticky uvedú do činnosti a proces „Prudké mrazenie“ sa spustí štandardným spôsobom.

- **Ak sa indikátor  nerozsvieti**

Ak sa po stlačení tlačidla  rozsvieti ikona : v tomto prípade bolo príliš dlho stlačené tlačidlo . Ak chcete aktivovať funkciu „Prudké mrazenie“, najskôr deaktivujte funkciu Rýchle mrazenie (podržaním tlačidla  na 3 sekundy a následným krátkym dotykom tlačidla  bez toho, aby ste ho ponechali stlačené dlhšie ako 1 sekundu.

2.9. RÝCHLE MRAZENIE*

Množstvo čerstvých potravín (v kg), ktoré možno za 24 hodín zmraziť, je uvedené na údajovom štítku spotrebiča.

Táto funkcia sa môže použiť pre optimálny výkon spotrebiča 24 hodín pred umiestnením čerstvých potravín do mrazničky. Pre aktiváciu/deaktiváciu funkcie postupujte podľa pokynov uvedených v Príručke rýchlym spustením. Funkciu Fast Freeze (Rýchle mrazenie) zvyčajne stačí nechať zapnutú 24 hodín od vloženia čerstvých potravín; Funkcia Fast Freeze (Rýchle mrazenie) sa automaticky vypne po 50 hodinách.

Upozornenie:

V záujme úspory energie pri mrazení malých množstiev potravín je funkciu rýchleho mrazenia možné po niekoľkých hodinách deaktivovať.


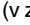
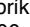
*K dispozícii len na niektorých modeloch. Prezrite si PRÍRUČKU RÝCHLYM SPUSTENÍM a zistite, či je táto funkcia dostupná na vašom modeli.

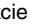

- **Nekompatibilita s funkciou „Prudké mrazenie“**

V záujme zaistenia optimálneho výkonu funkcie „Prudké mrazenie“ a „Rýchle mrazenie“ nie je možné používať súčasne. Preto v prípade, ak bola aktivovaná funkcia „Rýchle mrazenie“, na aktiváciu funkcie „Prudké mrazenie“ ju bude treba najskôr vypnúť.

2.10. FUNKCIA ECO NIGHT (NOČNÁ SADZBA ZA ENERGIE) *

Nočná funkcia Eko umožňuje spotrebu energie spotrebiča sústrediť na obdobie so zníženými sadzbami (vo všeobecnosti počas noci), keď je elektrická energia okamžite dostupná a ceny sú nižšie ako počas dňa (platí len v krajinách, v ktorých sa uplatňuje systém viacerých sadzieb na časovej báze – na linke miestneho dodávateľa elektrickej energie si overte sadzby za energiu).

Ak chcete funkciu aktivovať, stlačte tlačidlo  v čase začiatku platnosti obdobia zníženej sadzby (v závislosti od špecifického rozpisu sadzieb). Ak sa napríklad obdobie so zníženou sadzbou začína o 20.00, v danom čase stlačte tlačidlo . Keď indikátor nočnej funkcie Eco Night  svieti, funkcia je zapnutá. Keď sa funkcia aktivuje, spotrebič automaticky prispôbi spotrebu energie podľa zvoleného času, t.j. cez deň bude spotrebúvať menej energie ako v noci.

DÔLEŽITÉ UPOZORNENIE: V záujme optimálnej prevádzky musí byť funkcia zapnutá cez noc a cez deň. Funkcia zostáva zapnutá až do deaktivácie (alebo sa deaktivuje pri výpadku napájania alebo vypnutí spotrebiča). Ak chcete funkciu deaktivovať, stlačte znova tlačidlo . Keď indikátor nočnej funkcie Eco Night  nesvieti, funkcia je vypnutá.

Poznámka: Deklarovaná hodnota spotreby elektrickej energie spotrebiča sa vzťahuje na prevádzku s vypnutou nočnou funkciou Eko.

2.11. OVLÁDANIE MRAZENIA*

Ovládanie mrazenia predstavuje najnovšiu technológiu, ktorá znižuje výkyvy teploty v celom mraziacom priestore na minimum vďaka inovačnému a od chladničky úplne nezávislému vzduchovému systému. Výrazne sa znižuje „spálenie“ potravín mrazom a zachovávajú si pôvodnú kvalitu a sfarbenie.

Ak chcete aktivovať funkciu Regulácia mrazenia, vyberte funkciu v menu, nastavte na >ON< a stlačte tlačidlo OK na potvrdenie výberu. Rovnakým spôsobom funkciu deaktivujete nastavením na >OFF<.

Funkcia pracuje správne v definovanom rozpätí teplôt: medzi -22 °C a 24 °C.

Ak zapnete túto funkciu a teplota v mrazničke je nastavená na vyššiu hodnotu ako 22 °C, teplota sa automaticky prestaví na 22 °C, aby spĺňala kritériá stanoveného rozpätia.

Ak je funkcia zapnutá a teplotu v mrazničke prestavíte na hodnotu mimo stanoveného rozpätia, funkcia sa automaticky vypne.

V prípade, že je aktivované Rýchle mrazenie, funkcia Regulácia mrazenia nie je prístupná, pokiaľ nie je funkcia Rýchle mrazenie vypnutá.

2.12. AUTOMATICKÉ ODMRAZOVANIE

Tento výrobok je navrhnutý tak, aby sa odmrazoval automaticky na základe podmienok používania a okolitej vlhkosti.

Mrazničky **No Frost** (Bez tvorby námrazy) zabezpečujú cirkuláciu chladného vzduchu v uskladňovacích oblastiach a bránia v tvorbe ľadu, čím sa kompletne eliminuje nevyhnutnosť odmrazovania.

Mrazené potraviny sa neprilepujú k stenám, štítky zostávajú čitateľné a uskladňovací priestor zostáva na poriadku.

V kombinácii s funkciou Ovládanie mrazenia 6thSense/ Ovládanie mrazenia ProFreeze dochádza nielen k ovládaniu senzora, ale zároveň k nasmerovaniu výkonu chladenia presne podľa miesta potreby, čím sa optimalizuje spotreba energie.

*K dispozícii len na niektorých modeloch. Prezrite si PRÍRUČKU RÝCHLYM SPUSTENÍM a zistite, či je táto funkcia dostupná na vašom modeli.

2.13. LADOVÝ POMOČNÍK*

AKO VYROBIŤ KOCKY LADU

Misku na ľadové kocky môžete vybrať potiahnutím k sebe.



UPOZORNENIE: plňte výlučne pitnou vodou (maximálna hladina = 2/3 celkovej kapacity).



alebo

Ľadového pomocníka dajte späť do priestoru mrazničky alebo doň vložte priečinku na ľadové kocky. Dávajte pozor, aby ste nerozliali vodu.



Počkajte, kým sa vytvorí ľadové kocky (odporúča sa počkať asi 4 hodiny).

POZNÁMKA: Ľadový pomocník je vyberateľný. Je možné umiestniť ho v horizontálnej polohe kamkoľvek do priestoru mrazničky a v prípade, ak nie je potrebné vyrábať ľadové kocky, ho môžete vybrať von zo spotrebiča.

3. POUŽITIE

3.1. AKO ZVÝŠIŤ SKLADOVACIU KAPACITU MRAZNIČKY

Ako zvýšite skladovaciu kapacitu mrazničky:

- vytiahnutím košíkov/klapiek*, aby sa zmestili rozmernejšie produkty.
- umiestnením potravín priamo na police mrazničky.
- vybratím ľadového pomocníka*.
- vybratím stojana na fľaše*.

AKO SA VYBERAJÚ ĽADOVÉ KOCKY

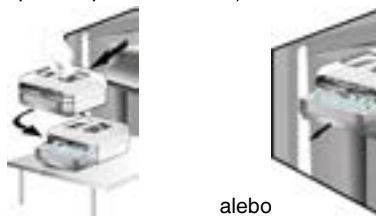
Uistite sa, že úložný kôš je na svojom mieste pod priečinkom na ľad. Ak nie je, zasuňte ho na miesto. Jednu z páčok otáčajte pevne v smere hodinových ručičiek, kým sa priečinko mierne nepretočí. Kocky ľadu vypadnú do úložného koša.



V prípade potreby zopakujte krok 2 aj v prípade druhej polovice priečinka.

Ak chcete získať ľad, zľahka zdvihnite úložný kôš smerom k sebe.

POZNÁMKA: podľa potreby môžete vybrať celého ľadového pomocníka zo spotrebiča a kocky ľadu z neho vybrať na mieste, kde vám to najlepšie vyhovuje (napríklad: priamo na stole).



alebo

2.14. SYSTÉM LED OSVETLENIA*

Systém osvetlenia v priestore mrazničky používa LED svetlo, ktoré umožňuje lepšie osvetlenie, ako aj veľmi nízku spotrebu energie. Ak systém LED osvetlenia nefunguje, obráťte sa na servis, aby ho vymenili.

3.2. POZNÁMKY

- Neblokujte oblasť výstupu vzduchu (na zadnej stene vnútri produktu) potravinami.
- Ak je mraznička vybavená klapkou, jej odňatím je možné maximalizovať úložnú kapacitu.
- Všetky poličky, klapky a vyťahovacie koše sa dajú vybrať.
- Vnútorne teploty spotrebiča môže ovplyvňovať teplota prostredia, frekvencia otvárania dverí ako aj umiestnenie spotrebiča. Teplotu treba nastaviť vzhľadom na tieto faktory.
- Pokiaľ nie je uvedené inak, príslušenstvo spotrebiča sa nesmie umývať v umývačke riadu.

*K dispozícii len na niektorých modeloch. Prezrite si PRÍRUČKU RÝCHLYM SPUSTENÍM a zistite, či je táto funkcia dostupná na vašom modeli.

4. TIPY NA SKLADOVANIE POTRAVÍN

Mraznička je ideálne miesto na uchovávanie mrazených potravín, výrobu kociek ľadu a mrazenie čerstvých potravín v priestore mrazničky.

Maximálne množstvo kilogramov čerstvých potravín, ktoré možno zmraziť počas 24 hodín, je uvedený na výrobnom štítku (...kg/24 h).

Ak máte v mrazničke malé množstvo potravín, odporúčame používať jej najchladnejšie oblasti, ktoré sú v hornej alebo strednej oblasti v závislosti od modelu (pozrite si opis spotrebiča, kde sú znázornené oblasti vhodné na zmrazovanie čerstvých potravín).

4.1. DOBA USKLADNENIA MRAZENÝCH POTRAVÍN

V tabuľke sú uvedené odporúčané časy skladovania zmrazených čerstvých potravín.

POTRAVINY	DOBA USKLADNENIA (mesiace)
Mäso	
Hovädzie	8 – 12
Bravčové, tel'acie	6 – 9
Jahňacie	6 – 8
Králik	4 – 6
Sekané mäso/droby	2 – 3
Klobásy	1 – 2
Hydina	
Kura	5 – 7
Morka	6
Droby	2 – 3
Kôrovce	
Kraby, homáre	1 – 2
Krab, homár	1 – 2
Mäkkýše	
Ustrice, vylúpnuté	1 – 2

Ryby	
„mastné“ (losos, sled', makrela)	2 – 3
„chudé“ (treska, morský jazyk)	3 – 4
Dusené mäso	
Mäso, hydina	2 – 3
Mliečne výrobky	
Maslo	6
Syr	3
Šľahačka	1 – 2
Zmrzlina	2 – 3
Vajcia	8
Polievky a omáčky	
Polievka	2 – 3
Mäsová omáčka	2 – 3
Paštéta	1
Lečo	8
Pečivo a chlieb	
Chlieb	1 – 2
Koláče (obyčajné)	4
Torty (pečené)	2 – 3
Palacinky	1 – 2
Nepečené zákusky	2 – 3
Slaný koláč	1 – 2
Pizza	1 – 2

*K dispozícii len na niektorých modeloch. Prezrite si PRÍRUKU RÝCHLYM SPUSTENÍM a zistite, či je táto funkcia dostupná na vašom modeli.

OVOCIE A ZELENINA

POTRAVINY	DOBA USKLADNENIA (mesiace)
Ovocie	
Jablká	12
Marhule	8
Černice	8 – 12
Čierne/červené ríbezle	8 – 12
Čerešne	10
Broskyne	10
Hrušky	8 – 12
Slivky	10
Maliny	8 – 12
Jahody	10
Rebarbora	10
Ovocné šťavy (pomarančová, citrónová, grepová)	4 – 6
zelenina	8 – 10
Špargľa	6 – 8
Bazalka	12
Fazuľka	8 – 10
Artičoky	8 – 10
Brokolica	8 – 10
Ružičkový kel	8 – 10
Karfiol	10 – 12
Mrkva	6 – 8
Zeler	8
Huby (šampióny)	6 – 8
Petržlen	10 – 12
Paprika	12
Hrášok	12
Fazuľové struky	12
Špenát	8 – 10
Paradajky	8 – 10
Cuketa	

Odporúčame každú zmrazenú potravinu označiť názvom a dátumom. Cedulky vám pomôžu pri rozpoznávaní potravín a zistení, dokedy ich treba skonzumovať, kým sa nepokazia. Rozmrazené jedlo znovu nezmrazujte.

4.2. RADY PRE MRAZENIE A UCHOVÁVANIE ČERSTVÝCH POTRAVÍN

- Pred mrazením čerstvé potraviny zabaľte a uzatvorte do: alobalu, príľnavej fólie, vodotesných a vzduchotesných plastových vreciek, polyetylénových nádobiek s vekami alebo nádobiek určených do mrazničky, ktoré sú vhodné na mrazenie čerstvých potravín.
- Potraviny musia byť čerstvé, zrelé a náležitej kvality, aby bolo možné zaručiť vysokú kvalitu mrazeného jedla.
- Čerstvá zelenina a ovocie sa musí prednostne mraziť bezprostredne po zbere, aby sa zachovala pôvodná nutričná hodnota, konzistencia, farba a chuť.

Niektoré druhy mäsa, najmä divina, by sa mali pred zmrazením zavesiť.

Poznámka:

- Pred umiestnením do mrazničky vždy nechajte horúce potraviny vychladnúť.
- Úplne alebo čiastočne rozmrazené potraviny okamžite skonzumujte. Potraviny po rozmrazení nezmrazujte, pokiaľ sa potravina po rozmrazení nevarila. Po uvarení je možné rozmrazenú potravinu opakovane zmraziť.
- Nezmrazujte fláše s kvapalinami.

4.3. POUŽÍVANIE BALÍKOV ĽADU*

Balíky ľadu pomáhajú uchovať mrazené potraviny v prípade výpadku napájania. V záujme optimálneho použitia ich uložte nad potraviny umiestnené v hornom priečinku.

4.4. MRAZENÉ JEDLÁ: RADY PRE NAKUPOVANIE

Pri kúpe zmrazených potravín:

- Skontrolujte, či obal nie je poškodený (mrazená potravina v poškodenom obale môže byť pokazená). Ak je balenie vyduté alebo sú jeho časti vlhké, potravina nemusela byť uskladnená v optimálnych podmienkach a mohol už začať proces jej rozmrazovania.
- Zmrazené potraviny nakupujte až ako posledné a prenášajte ich v tepelne izolovaných taškách.
- Po príchode domov mrazené potraviny dajte ihneď do mrazničky.
- Ak sa potravina medzičasom čo i len čiastočne rozmrazila, znova ju nezmrazujte. Spotrebujte do 24 hodín.
- Snažte sa nevystavovať potraviny zmenám teploty. Dodržiavajte dátum spotreby na obale.
- Vždy dodržiavajte informácie o náležitom uskladnení na obale.

5. PREVÁDZKOVÉ ZVUKY

Zvuky vychádzajúce zo spotrebičov sú normálne, pretože sa v nich nachádza viacero ventilátorov a motorov na reguláciu výkonu, ktoré sa zapínajú a vypínajú automaticky.

Niektoré prevádzkové zvuky je však možné zredukovať:

- Vyrovnaním spotrebiča a jeho inštaláciou na vodorovný podklad
- Oddelením a predchádzaním kontaktu medzi spotrebičom a kusmi nábytku.
- Skontrolovaním, či sú vnútorné komponenty správne umiestnené.
- Skontrolovaním, či sa fľaše a nádoby navzájom nedotýkajú.

Niektoré z funkčných zvukov, ktoré môžete započuť:

Zvuk syčania pri prvom zapnutí spotrebiča alebo po dlhom vyradení z prevádzky.



Zvuk bublania, keď chladivo vstupuje do rozvodov.



Zvuk BRRR vydáva bežiaci kompresor.



Bzukot, keď sa do prevádzky uvedie vodný ventil alebo ventilátor.



Praskanie, keď sa uvedie do činnosti kompresor alebo keď ľad spadne do nádoby na ľad; prudké cvaknutie, keď sa kompresor zapína a vypína.



Klikanie sa ozýva z termostatu, ktorý nastavuje ako často sa má spustiť kompresor.



6. ODPORÚČANIE V PRÍPADE NEPOUŽÍVANIA SPOTREBIČA

6.1. NEPRÍTOMNOSŤ/DOVOLENKA

V prípade dlhodobejšej neprítomnosti sa odporúča spotrebovať potraviny a spotrebič odpojiť od napájania v záujme úspory energie.

6.2. SŤAHOVANIE

1. Vyberte všetky vnútorné časti.
2. Dobré ich zabaľte a spojte dohromady lepiacou páskou, aby do seba nenarážali a nestratili sa.
3. Naskrutkujte nastaviteľné nožičky, aby sa nedotýkali podkladového povrchu.
4. Zavrite a zalepte dvierka lepiacou páskou a opäť lepiacou páskou prilepte napájací kábel k spotrebiču.

6.3. VÝPADOK NAPÁJANIA

V prípade výpadku napájania volajte na linku miestnych elektrární a spýtajte sa, ako dlho bude výpadok trvať.

Poznámka: Pamätajte na to, že úplne plný spotrebič zostane chladný dlhšie ako pri čiastočnom naplnení.

Ak sú na potravinách stále viditeľné ľadové kryštály, je možné ich opakovane zamraziť, hoci tým môže utrpieť ich chuť a vôňa.

Ak zistíte, že potraviny sú v zlom stave, radšej ich vyhodte.

Pre výpadky napájania trvajúce menej ako 24 hodín.

1. Dvierka spotrebiča ponechajte zavreté. Vďaka tomu potraviny uchováte čo najdlhšie v chladnom stave.

Pre výpadky napájania trvajúce viac ako 24 hodín.

1. Vyprázdnite priestor mrazničky a potraviny umiestnite do prenosnej mrazničky. Ak tento typ mrazničky nemáte k dispozícii a nie sú k dispozícii balíky s umelým ľadom, skúste ako prvé spotrebovať potraviny, ktoré sa najrýchlejšie kazia.
2. Vyprázdnite zásobník na ľad.

7. ÚDRŽBA A ČISTENIE

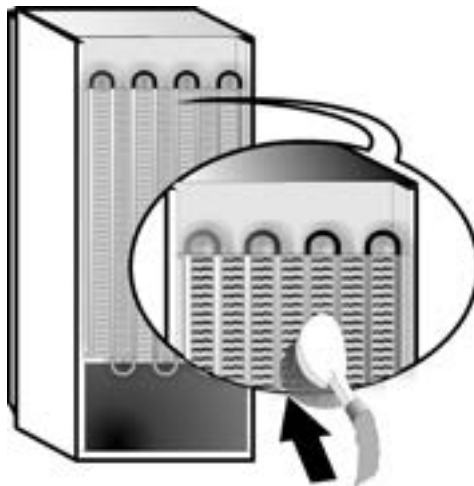
Pred akýmkoľvek úkonom údržby alebo čistenia vyťahnite zástrčku zo zásuvky elektrickej siete alebo odpojte prívod elektrickej energie.

Pravidelne čistite spotrebič tkaninou a roztokom vlažnej vody a neutrálneho čistiaceho prostriedku špeciálne určeného na umývanie vnútorných častí chladničiek. Nikdy nepoužívajte abrazívne prostriedky. Časti chladničky nikdy nečistite horľavými kvapalinami. Výpary môžu spôsobiť riziko požiaru alebo výbuchu. Vonkajšie časti spotrebiča a tesnenie na dverách vyčistite vlhkou tkaninou a vysušte suchou tkaninou.

Nepoužívajte čistiace zariadenia využívajúce paru. Kondenzátor umiestnený v zadnej časti spotrebiča je potrebné pravidelne čistiť vysávačom.

Dôležité:

- Tlačidlá a displej ovládacieho panela sa nesmú čistiť alkoholom ani látkami s obsahom alkoholu, ale suchou handričkou.
- Rozvody chladiaceho systému sa nachádzajú v blízkosti odmrazovacej nádoby a môžu byť horúce. Pravidelne ich čistite vysávačom.
- Ak chcete vybrať alebo vložiť sklenenú poličku, posuňte nahor prednú časť poličky, aby ste prekročili záračku.




8. PRÍRUČKA NA RIEŠENIE PROBLÉMOV




8.1. SKÔR AKO SA OBRÁTITE NA POPREDAJNÝ SERVIS...

Problémy s výkonom sú často dôsledkom drobností, ktoré dokážete odhaliť a napraviť svojpomocne bez akéhokoľvek náradia.

PROBLÉM	RIEŠENIE
Spotrebič nefunguje:	<ul style="list-style-type: none">• Je napájací kábel zapojený do zásuvky pod prúdom so správnou hodnotou napätia?• Skontrolovali ste ochranné zariadenia a poistky elektrického systému vo vašej domácnosti?
Ak sa v odmrazovacej nádobe nachádza voda:	<ul style="list-style-type: none">• Pri horúcom a vlhkom počasi je to normálne. Nádoba môže byť dokonca plná do polovice. Uistite sa, že spotrebič je vo vodorovnej polohe a že voda nepreteká.
Ak sú okraje skrine spotrebiča, ktoré sa dostávajú do kontaktu s tesnením na dverách, teplé na dotyk:	<ul style="list-style-type: none">• Pri horúcom počasi a počas prevádzky kompresora je to normálne.
Ak svetlo nefunguje:	<ul style="list-style-type: none">• Skontrolovali ste ochranné zariadenia a poistky elektrického systému vo vašej domácnosti?• Je napájací kábel zapojený do zásuvky pod prúdom so správnou hodnotou napätia?• V prípade, ak sú diódy LED pokazené, používateľ musí kontaktovať servis a požiadať o výmenu za rovnaký typ, ktorý majú k dispozícii len strediská popredajného servisu alebo autorizovaní predajcovia.
Ak sa zdá, že motor je v prevádzke príliš dlho:	<ul style="list-style-type: none">• Čas prevádzky motora závisí od rôznych faktorov: frekvencia otvárania dverí, množstvo uskladneného jedla, teplota v miestnosti, nastavenia ovládacích prvkov teploty.• Nenachádza sa na kondenzátore (zadná časť spotrebiča) prach a nečistoty?• Sú dvierka riadne zatvorené?• Sú správne nasadené tesnenia na dverách?• Počas horúcich dní a vo vykúrených miestnostiach motor prirodzene pracuje dlhšie.• Ak boli dvierka spotrebiča istý čas otvorené alebo po vložení veľkého množstva potravín bude motor pracovať dlhšie, aby dokázal vychladiť interiér spotrebiča.
Ak je teplota spotrebiča príliš vysoká:	<ul style="list-style-type: none">• Sú ovládacie prvky spotrebiča nastavené správne?• Bolo do spotrebiča vložené veľké množstvo potravín?• Skontrolujte, či sa dvierka neotvárajú príliš často.• Skontrolujte, či sa dvierka dajú riadne zatvoriť.
Ak sa dvierka nedajú riadne otvoriť a zatvoriť:	<ul style="list-style-type: none">• Skontrolujte, či potraviny neblokujú pohyb dverí.• Skontrolujte, či vnútorné časti alebo zariadenie na automatickú výrobu ľadu nie sú vložené v nesprávnej polohe.• Skontrolujte, či tesnenia na dverách nie sú znečistené alebo lepkavé.• Zaisťte, že spotrebič je vo vodorovnej polohe.

8.2. PORUCHY

V prípade výskytu prevádzkových alarmov dôjde k ich zobrazeniu aj v podobe LED číslic (napr. Failure1 (Porucha 1), Failure 2 (Porucha 2) atď.) – v tomto prípade sa obráťte na linku popredajného servisu a uveďte kód alarmu. Zaznie zvukový alarm, rozsvieti sa ikona alarmu  a písmeno F na digitálnom displeji bude blikať s nižšie uvedenými kódmi poruchy:

Poruchový kód	Zobrazenie
Chyba 2	Písmeno F zabliká zap./vyp. na 0,5 s Zabliká ZAP. 2-krát, potom zostane 5 sekúnd vypnuté. Schéma sa zopakuje.  x2
Chyba 3	Písmeno F zabliká zap./vyp. na 0,5 s Zabliká ZAP. 3-krát, potom zostane 5 sekúnd vypnuté. Schéma sa zopakuje.  x3
Chyba 6	Písmeno F zabliká zap./vyp. na 0,5 s Zabliká ZAP. 6-krát, potom zostane 5 sekúnd vypnuté. Schéma sa zopakuje.  x6

9. POPREDAJNÝ SERVIS

Skôr ako sa obrátíte na popredajný servis:

Spotrebič znovu zapnite, aby ste skontrolovali, či porucha bola odstránená. Ak nebola, spotrebič odpojte od zdroja napájania a zapnite ho až po približne jednej hodine.

Ak po vykonaní kontrol uvedených v Príručke na riešenie problémov a opakovanom zapnutí spotrebič stále riadne nefunguje, obráťte sa na popredajný servis a vysvetlite im svoj problém.

Uveďte tieto informácie:

- model a výrobné číslo spotrebiča (uvedené na údajovom štítku),
- charakter problému,

SERVICE 0000 000 00000

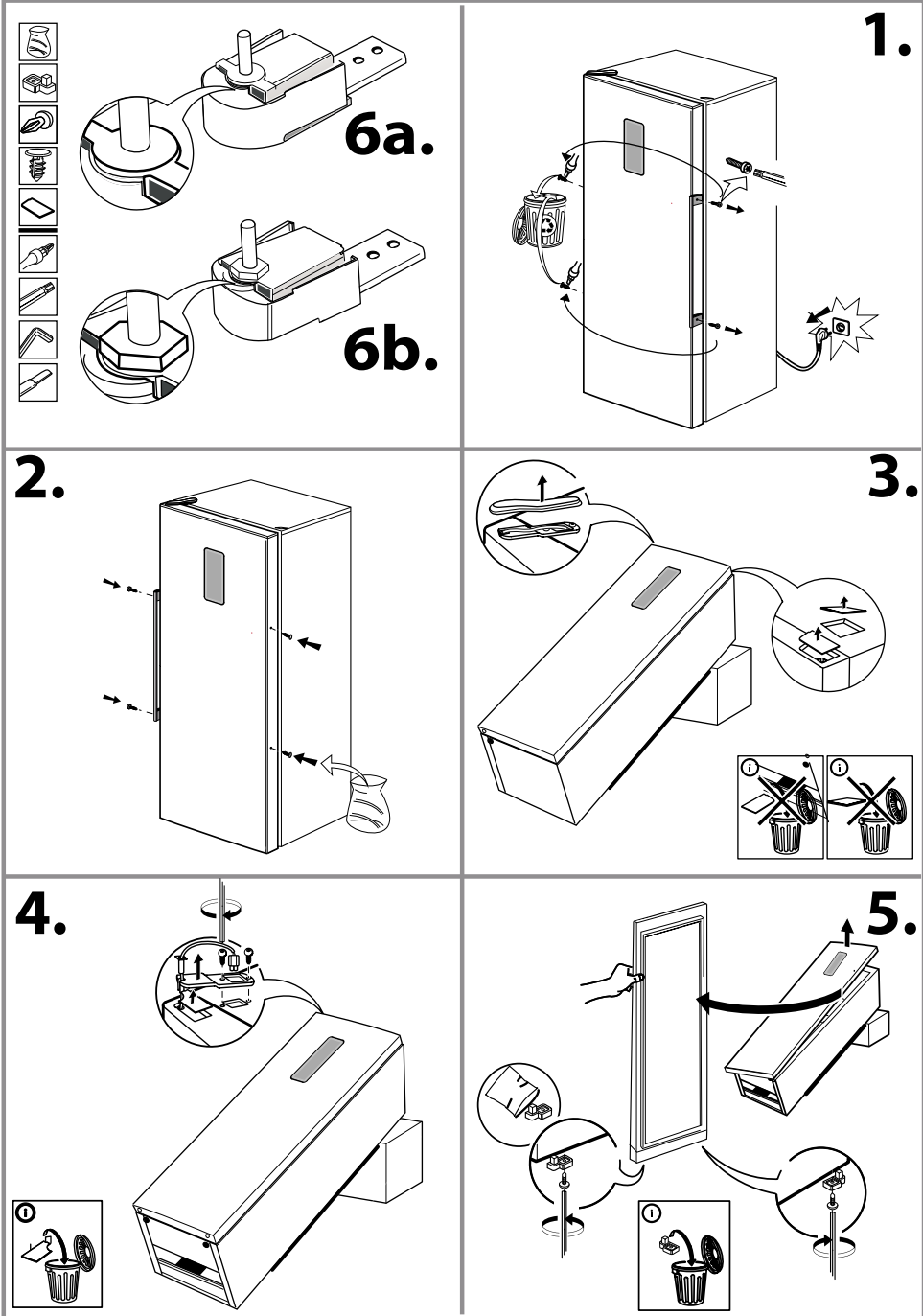


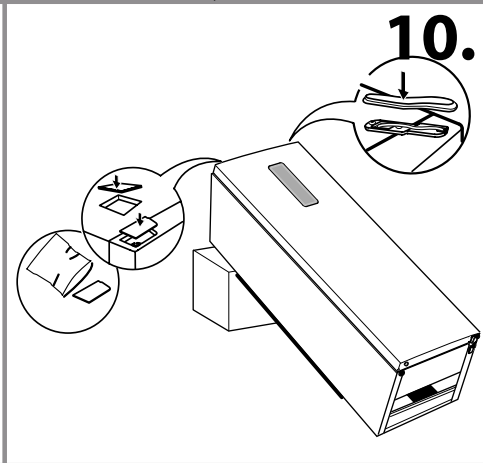
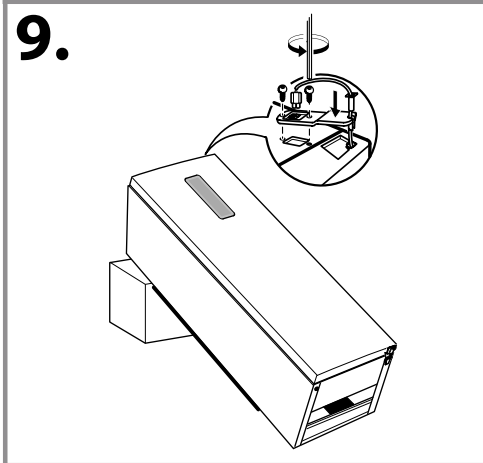
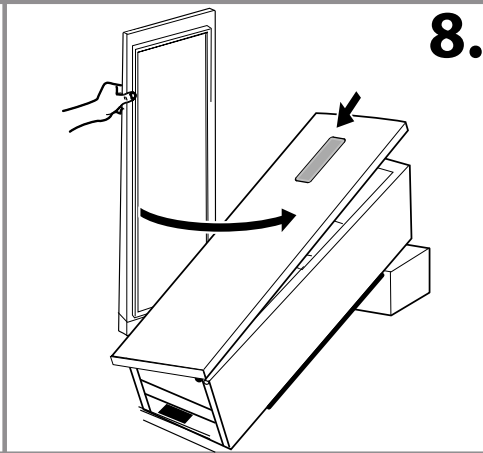
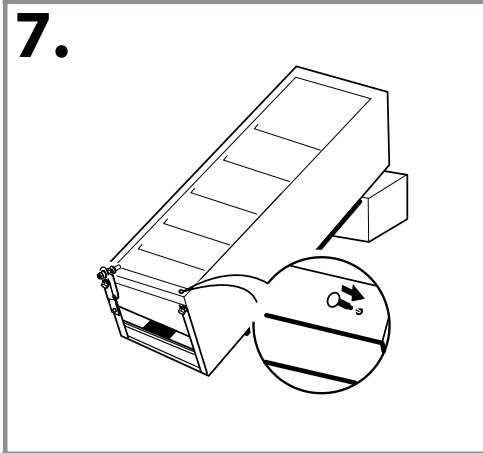
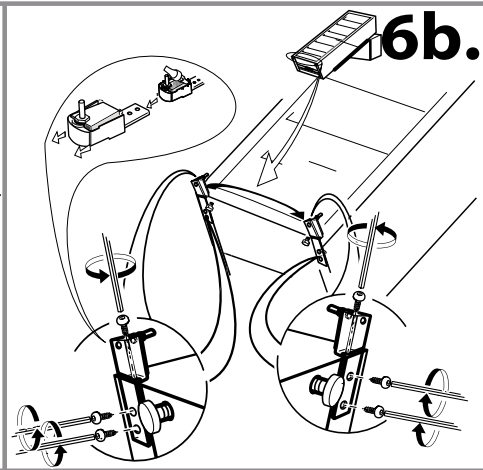
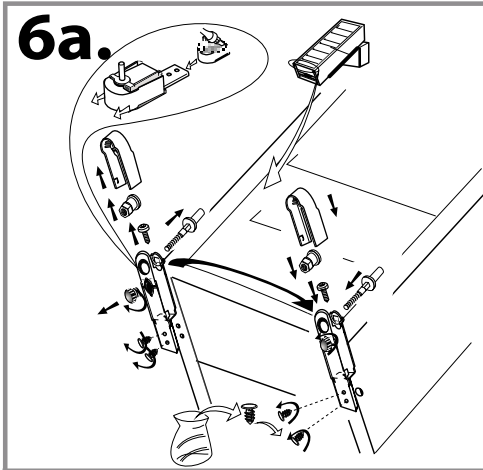
- servisné číslo (číslo po slove SERVICE (SERVIS) na údajovom štítku vnútri spotrebiča),
- vašu úplnú adresu;
- vaše telefónne číslo a smerový kód.

Poznámka:

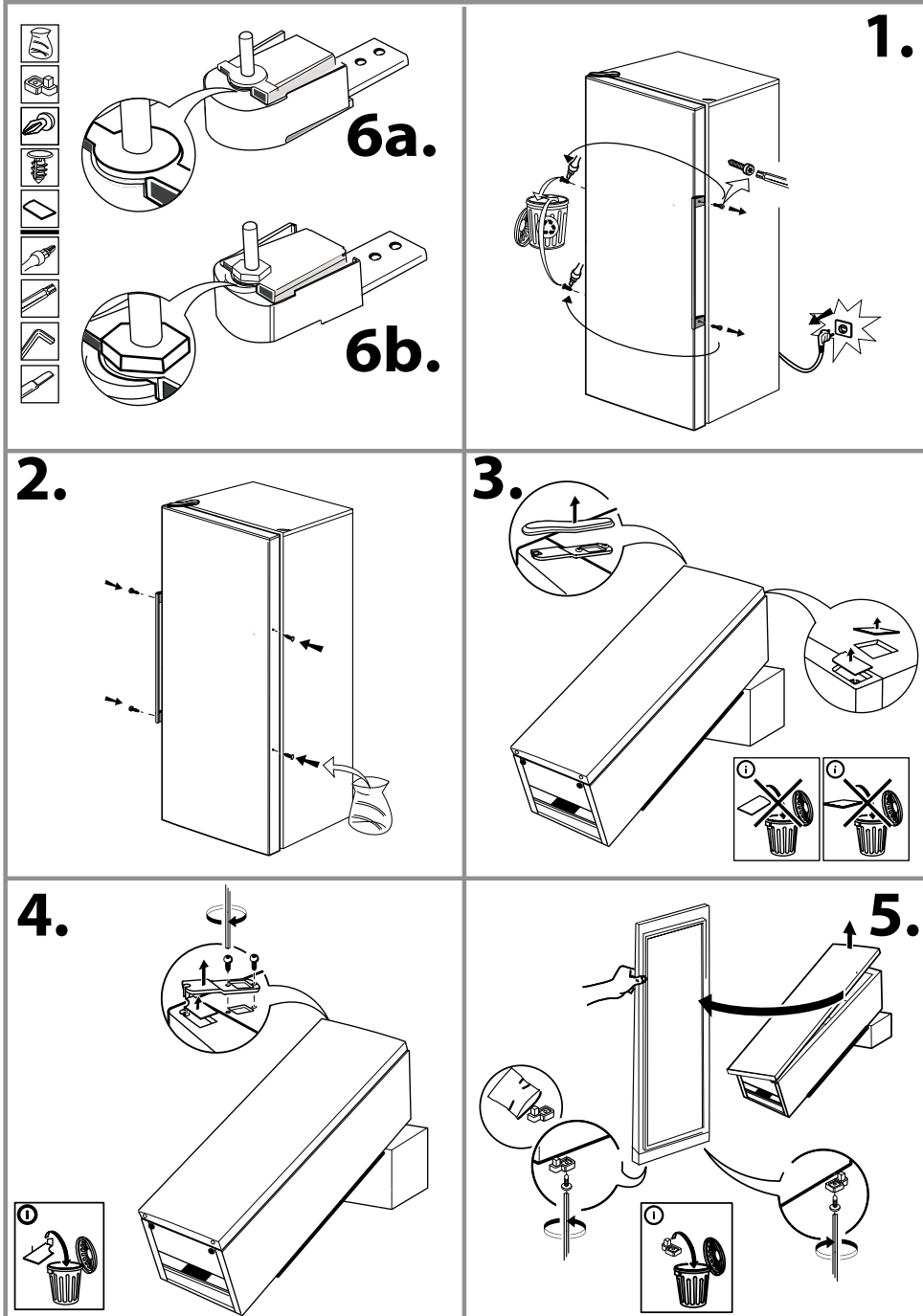
Smer otvárania dverí sa dá zmeniť. Ak túto operáciu vykoná popredajný servis, nie je krytá zárukou.

(1)

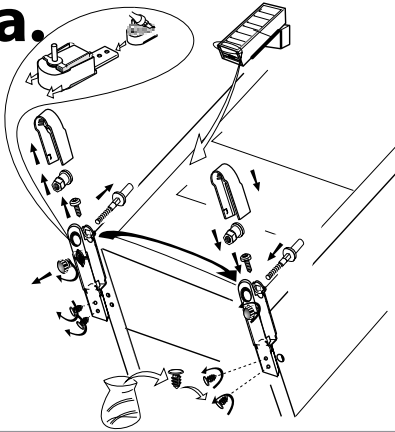




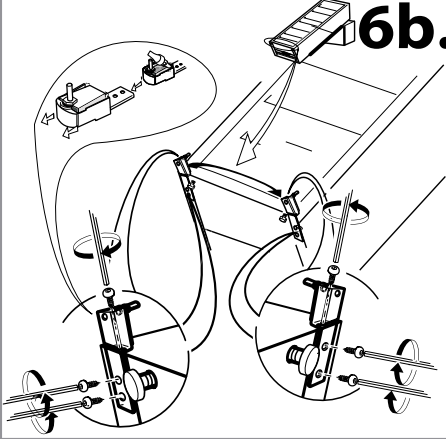
(2)



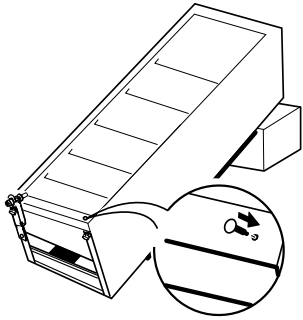
6a.



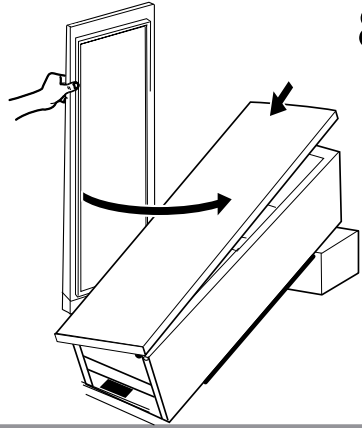
6b.



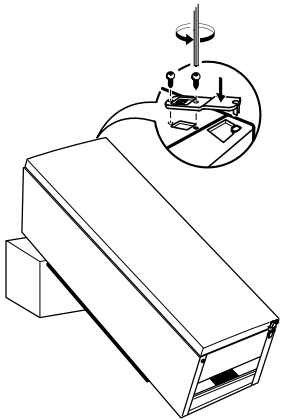
7.



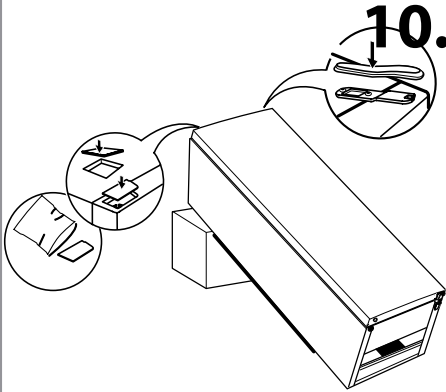
8.

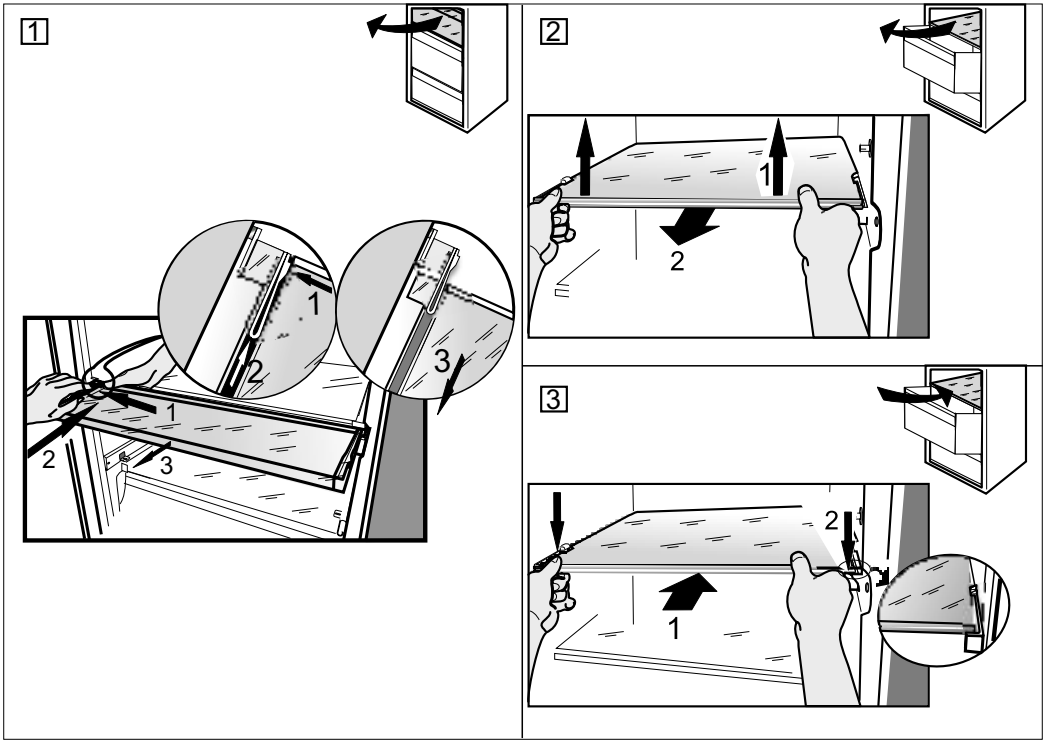


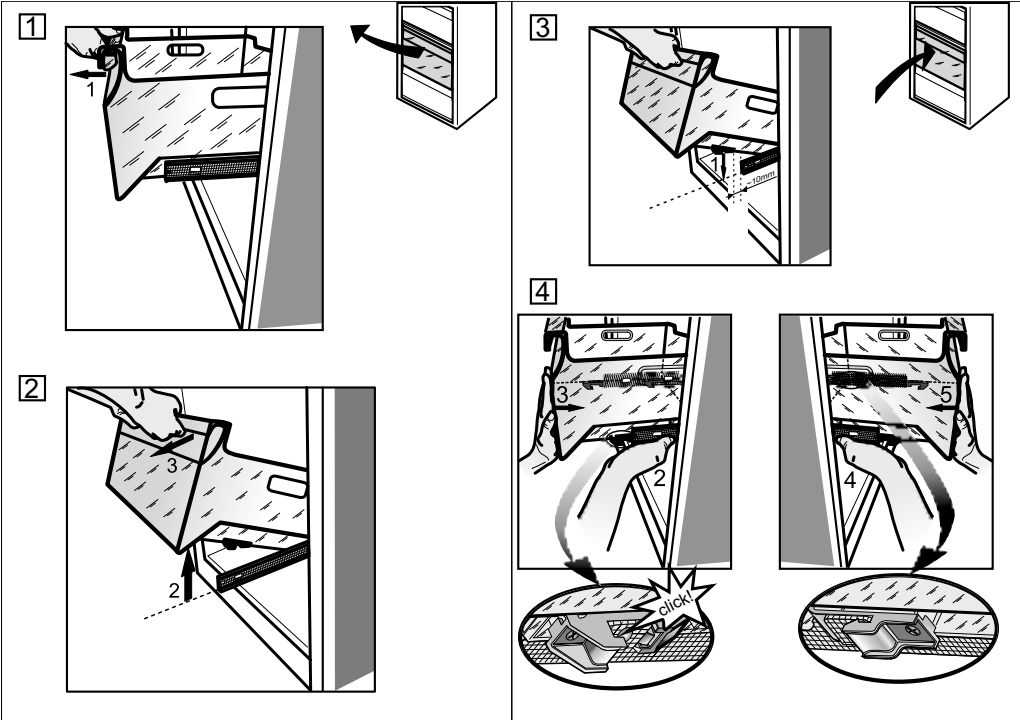
9.



10.







400010844785
195138713.00



01/16