

Roborock Robotic Vacuum Cleaner

Manuál



Bezpečnostné informácie

Obmedzenie

- Tento výrobok je určený iba na čistenie vnútorných podláh, nepoužívajte ho vonku (napr. otvorená terasa), na akomkoľvek povrchu namiesto zeme (napr. pohovka), alebo v komerčnom alebo priemyselnom prostredí.
- Nepoužívajte výrobok na zdvihnutých plochách bez bariér (napr. Podlaha podkrovia, otvorená terasa a povrchy nábytku)
- Nepoužívajte výrobok, ak je teplota vyššia ako 40 ° C alebo nižšia ako 4 ° C, alebo je na podlahe kvapalná alebo lepkavá látka.
- Pred použitím výrobku schovajte káble a drôty na zemi, aby ste sa vyhli namotaniu keď čistíte pracuje.
- Ak chcete zabrániť zablokovaniu čističa počas práce a poškodeniu vašich cenností spôsobené miernymi pádmi, prosím odstráňte z podlahy predmety, ktoré by ich mohli strhnúť alebo čistič zablokovať, igelitové tašky a pod.
- Tento spotrebič nie je určený pre použitie osobami (vrátane detí) so zníženou kapacitou fyzickej, zmyslovej alebo duševnej schopnosti, alebo nedostatkom skúsenosti a znalosti, pokiaľ nie sú pod dozorom ohľadom používania spotrebiča zodpovednou osobou za ich bezpečnosť. Deti by mali byť pod dohľadom, aby ste sa uistili že sa nehrajú s prístrojom (CB)

Bezpečnostné informácie

- Tento prístroj môžu používať deti od 8 rokov a vyššie a osoby so zníženou fyzickou, zmyslovou alebo mentálnou schopnosťou alebo nedostatkom skúsenosti a znalosti, pokiaľ podliehajú dohľadu alebo chápu používanie spotrebiča bezpečným spôsobom. Deti sa nesmú hrať so spotrebičom. Čistenie a údržbu zariadenia nesmú vykonávať deti bez dozoru (EÚ)
- Venujte prosím pozornosť tomu, aby nástroje na čistenie hlavných kief boli mimo dosahu detí
- Neumiestňujte na čistič žiadne predmety (vrátane detí a domácich zvierat), bez ohľadu na to či je v prevádzke alebo nie je.
- Udržujte vlasy, voľné oblečenie, prsty a ďalšie časti tela od otvorov a pohyblivých častí
- Nepoužívajte čistič na žiadne horiace predmety (napríklad horiaci cigaretový ohorok)
- Nepoužívajte čistič na plyšových kobercoch (čistiaci prostriedok nemusí fungovať dobre u niektorých kobercov)
- Nepoužívajte čistič na čistenie tvrdých alebo ostrých predmetov (ako sú dekorácie, sklo a nechty)
- Neprenášajte čistič za čiapočku na laserovom snímači vzdialenosti, kryt hlavnej jednotky alebo vyrovnávaciu pamäť.

Bezpečnostné informácie

- Pred čistením alebo údržbou spotrebiča musí byť zariadenie vypnuté a odpojené zo zásuvky.
- Nepoužívajte vlhké prostriedky (látka, hubka ...) ani kvapaliny k čisteniu žiadnej časti výrobku.
- Nepoužívajte mopovací modul na kobercoch.
- Používajte výrobok podľa návodu. Zodpovednosť za akékoľvek poškodenie či straty spôsobené nesprávnym použitím nesie užívateľ.

Batéria a Nabíjanie

VAROVANIE

- Pre dobíjanie batérie možno používať len originálnu napájaciu jednotku Roborock CDZ02RR dodávanú s prístrojom.
- Neskúšajte demontovať, opravovať alebo meniť batériu alebo nabíjačku.
- Udržujte nabíjačku mimo zdroja tepla (vykurovacie dosky, radiátory ...)
- Pred likvidáciou je potrebné vybrať batériu
- Pri demontáži akumulátora musí byť prístroj odpojený od el. siete
- Batériu je potrebné bezpečne zlikvidovať. Nevyhadzujte ju s bežným odpadom ale odovzdajte recyklačnej organizácii.
- Nečistite kontakty nabíjačky vlhkými prostriedkami.

Bezpečnostné informácie

- Pokiaľ je prírodný kábel poškodený, musí byť vymenený výrobcom alebo kvalifikovanou osobou.
- Pri preprave sa uistite, že je zariadenie vypnuté. Odporúčame použiť originálne balenie.
- Pokiaľ prístroj dlhodobo nepoužívate, uložte ho na suchom a chladnom mieste po úplnom nabití a vypnutí. Nabíjajte ho minimálne každé tri mesiace, aby ste sa vyhli podvybití batérie.

Bezpečnostné informácie

Správna likvidácia tohto produktu

Toto označenie označuje, že výrobok nesmie byť zlikvidovaný s ostatnými odpadmi z domácnosti v celej EÚ. Aby sa zabránilo možnému poškodeniu životného prostredia alebo zdravia ľudí, zodpovedne ho recyklujte k podpore opätovného využitia materiálnych zdrojov. Ak chcete vyhodíť použité zariadenie, odovzdajte ho do zberných systémov alebo kontaktujte maloobchod, kde bol výrobok zakúpený. Môžu produkt prevziať a odovzdať ho na recykláciu.

Tabuľka chýb robotického vysávača	
Predmet	Chyba
Hlavná jednotka	Zlyhanie funkcií uvedených v príručke
	Zlyhanie zapnutia
	Porucha hlavnej, bočnej kefy, ventilátora alebo hlavného kola
Nabíjacia stanica	Zlyhanie nabíjania hlavnej jednotky
Napájací kábel	Zlyhanie prívodu prúdu do nabíjačky



Bezpečnostné informácie

Záručné informácie

Výrobca poskytuje záruku v súlade s právnymi predpismi zákazníkov vlastnej krajiny s minimom 1 roka (Nemecko: 2 roky), počnúc dátumom, kedy bol spotrebič koncovému zákazníkovi predaný. Záruka sa vzťahuje len na chyby materiálu alebo spracovania. Opravy v záruke môže vykonávať len autorizované servisné stredisko. Pri uplatnení nárokov na záruku musí byť predložený pôvodný nákupný doklad (s dátumom nákupu).

Záruka sa nevzťahuje na:

Bežné opotrebenie

Nesprávne použitie, napr. preťaženie spotrebiča, použitie neschváleného príslušenstva

Použitie sily, poškodenie spôsobené vonkajšími vplyvmi

Poškodenie spôsobené nedodržaním užívateľskej príručky, napr. pripojenie k nevhodnému sieťovému napájaniu alebo nedodržanie pokynov k inštalácii

Čiastočné alebo celé demontovanie spotrebiča

Bezpečnosť laseru

Laserový snímač vzdialenosti tohto produktu spĺňa normy pre laserové produkty triedy I.

v IEC 60825-1: 2014 a nevytvára nebezpečné laserové žiarenie

Produktové informácie

Hlavná jednotka

Čistenie zap / vyp

- Krátke stlačenie začne čistenie
- Dlhé stlačenie vypne

Čistenie miesta

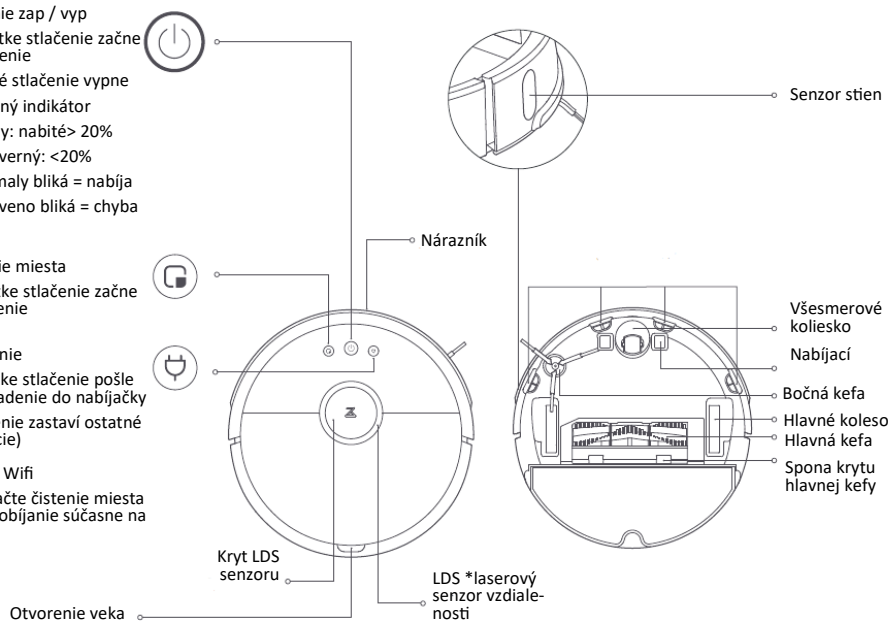
- Krátke stlačenie začne čistenie

Dobíjanie

- Krátke stlačenie pošle zariadenie do nabíjačky (Stlačenie zastaví ostatné operácie)

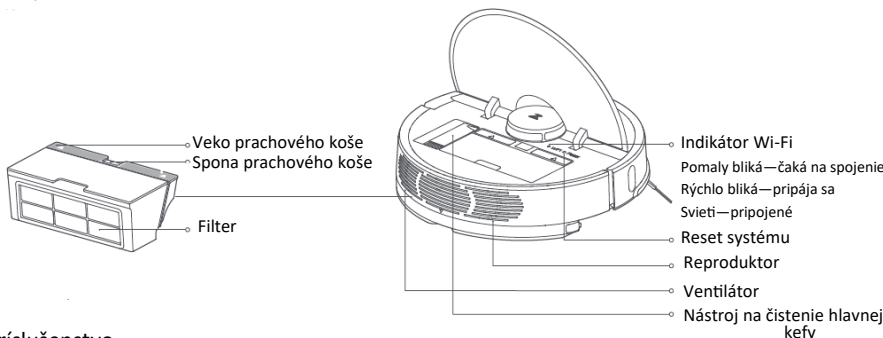
Reset Wifi

- Stlačte čistenie miesta a dobíjanie súčasne na 3s



Produktové informácie

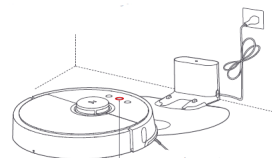
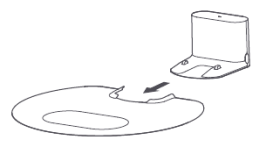
Prachový koš



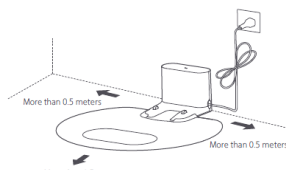
Inštalácia

1. Pripojte nabíjajúcu stanicu do vodeodolnej podložky a uistite sa, že všetko sedí.

3. Zapnite a nabíte zariadenie
Stlačte a podržte vypínač, počkajte až sa indikátor rozsvieti a umiestnite zariadenie do nabíjačky.



2. Umiestnite nabíjačku na rovnú plochu proti múru a zapojte do zásuvky.



Farba indikátora ukazuje stupeň nabitia
Biely > 20%
Červený < 20%

Poznámka: Robotický vysávač nemôže vysávať ak je batéria slabá.

4. Pripojte mobilného klienta
Nájdite "Mi Home" vo Vašom obchode aplikácií alebo naskenujte QR kód a nainštalujte aplikáciu.

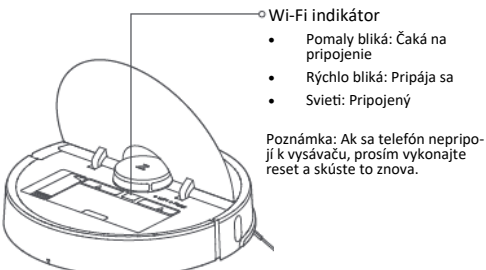


Príslušenstvo



Zaistite dostatok miesta pre nabíjačku (0,5 metra na oboch stranách, viac ako 1,5 metra vpredu).
V prípade neočakávaného výpadku napájania alebo posunutí nabíjačky môže dôjsť k namotaniu napájacieho kábla ktorý bude ťahaný hlavnou jednotkou náhodne kvôli neuporiadnému umiestneniu.
Indikátor nabíjačky pre dokováciu stanicu je zapnutý po tom, čo je zapojený do elektrickej zásuvky, indikátor zhasne pri nabíjaní hlavnej jednotky

Inštalácia

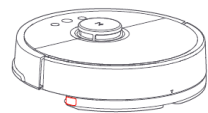


6. Čistenie

Keď sa svetelný indikátor prepne z pomalého blikania na stabilný, znamená to dokončenie nabíjania. Krátko stlačte tlačidlo alebo spustíte čistenie prostredníctvom aplikácie.

7. Odstránenie mopovacieho modulu

Keď sa jednotka vráti do nabíjačky po ukončení čistenia, stlačte spony po okrajoch a odstráňte mopovací modul. (Odstráňte nádržku na vodu)



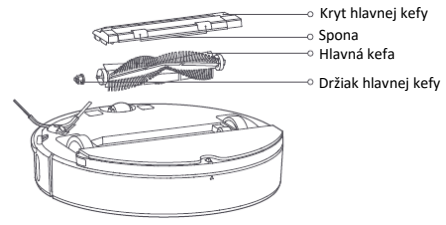
Inštrukcie k údržbe

Hlavná kefa

*doporučené čistiť každý týždeň

- Otočte zariadenie, stlačte sponu a odklopte kryt
- Vyberte hlavnú kefu a vyčistite priestor kde bola umiestnená.
- Použite nástroj na čistenie hlavnej kefy pre odstránenie namotaných vlasov a nečistôt na kefe.
- Namontujte hlavnú kefu späť, zaklopte kryt a upevnite sponu.

* Je odporúčané meniť hlavnú kefu každých 6-12 mesiacov



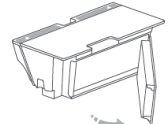
Denná údržba

Použitie nástroja na čistenie kefy



Nalejte vodu do prachového koša, zatvorte kryt a zatrepajte prachovým košom vľavo a vpravo, vylejte špinavú vodu, opakujte to niekoľkokrát, kým nie je filter čistý.

Výmena filtra

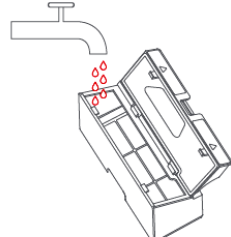


Vyberte filter a uložte nový tak ako je naznačené na obrázku

Filter nádrže na vodu

* Je doporučené ho meniť každé 1-3 mesiace

- Pomocou prsta vyberte dve súčasti filtračných prvkov
- Nasadte nové prvky a uistite sa, že sú na správnom mieste.



Poznámka:

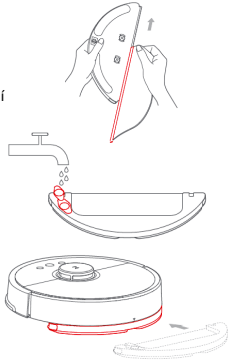
- Nepoužívajte vodu s detergenty a inými prípravkami
- Nepoužívajte prsty ani kefy na čistenie filtra
- Nechajte filter 24h vyschnúť pred ďalším použitím

5. Inštalácia mopovacieho modulu

a) Mopovaciu handričku navlhčite a vyzmýkajte aby z neho nekvapkala voda. Vložte ho zospodu pozdĺž drážky nádržky na vodu a pevne prichytnite. (Nepoužívajte mopovací modul, keď nie ste doma)

b) Otvorte viečko, naplňte nádržku vodou a viečko vráťte späť.

c) Nainštalujte modul: Zatlačte na modul pozdĺž dolného okraja hlavnej jednotky a postupujte podľa značky zarovnanie na mopovacom modulu. Zvuk kliknutia znamená, že je správne nainštalovaný.



Denná údržba

Senzory hlavnej jednotky

Čistite senzory suchou jemnou látkou

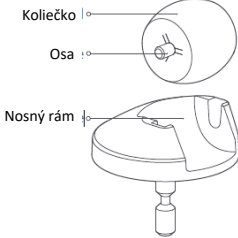
- Štyri senzory prevýšenia naspodku hlavnej jednotky
- Senzor stien na pravej strane hlavnej jednotky
- Nabíjacie kontakty naspodku hlavnej jednotky

Všesmerové koliesko

* Je doporučené ho čistiť každý mesiac

- Otočte zariadenie a vyberte všesmerové koliesko ťahom smerom nahor.
- Odstráňte z neho namotané vlasy a nečistoty brániace otáčaniu.
- Nainštalujte ho priložením späť.

* Ak je potrebné použiť na čistenie vodu, späť ho nainštalujte až po riadnom vyschnutí.



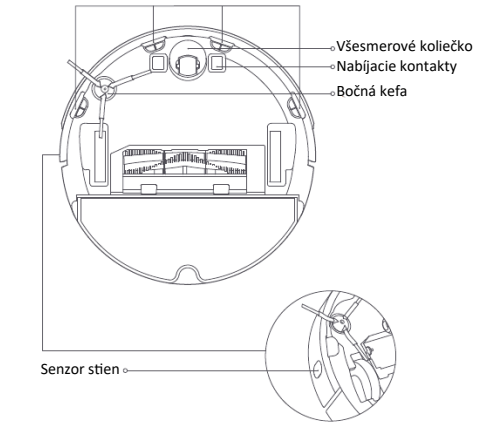
Nabíjacia stanica

* Je doporučené ju čistiť každý mesiac
Kontakty čistite suchou jemnou látkou

Továrenské nastavenia

Ak nepomôže tlačidlo reset, podržte pri zapnutom zariadení tlačidlo pre nabíjanie a ostatné tlačidlá zároveň, pokiaľ nebudete počuť hlasové oznámenia "štart restoring the initial version". Následne sa zariadenie uvedie do továrenského nastavenia.

Senzory prevýšenia



Hlavná jednotka

Predmet	Parameter
Veľkosť	353 x 350 x 96,5 mm
Batéria	Li-Ion 14,4V/5200mAh
Hmotnosť	3,5Kg
Pripojenie	Chytré spojenie
Voltáž	14,4V DC
Výkon	58W

Navíjacia jednotka

Predmet	Parameter
Veľkosť	151 x 130 x 98 mm
Výkon	42W
Vstup	100-240V AC
Výstup	20V DC 1,8A
Frekvencia	50/60Hz

Prehlásenie o zhode EÚ

Produkty sú v súlade s platnými európskymi smernicami a normami.

Vyhlásenie o zhode nájdete na

www.wittytrade.cz/shoda.



Dovozca: Witty Trade s.r.o.
Výrobca: Beijing Roborock Technology Co., Ltd.