

ES	Manual del usuario	2
ET	Kasutusjuhend	13
MK	Прирачник за корисникот	24
EL	Εγχειρίδιο χρήστη	35
PT	Manual de instruções	46
HR	Upute za uporabu	57
CS	Návod k použití	68
SK	Návod na používanie	79
SL	Navodila za uporabo	90
PL	Instrukcja obsługi	101
RO	Instrucțiuni de utilizare	112
UK	Посібник користувача	123
NL	Gebruiksaanwijzing	134
DA	Brugsanvisning	145
NO	Anvisninger for bruk	156
SV	Bruksanvisning	167
FR	Manuel d'utilisation	178
DE	Benutzerhandbuch	189
HU	Használati útmutató	200
LT	Naudojimo instrukcija	211
LV	Lietošanas pamācība	222
TR	Kullanma kilavuzu	233
SQ	Udhezimet operative	244

USER MANUAL

Frigorífico
 Kùlmutuskapp
 Фрижидер
 Ψυγείο
 Frigorífico
 Hladnjak
 Chladnička
 Chladnička
 Hladilnik
 Chłodziarka
 Frigider
 Холодильник
 Koelkast
 Køleskab
 Kjøleskap
 Kylskåp
 Réfrigérateur
 Kühlschrank
 Hűtőszekrény
 Šaldytuvas
 Ledusskapis
 Soğutucu
 Frigorifer

INFORMACIÓN SOBRE SEGURIDAD.....	2
INSTRUCCIONES DE SEGURIDAD.....	4
Instalación.....	5
Cambio de la puerta del congelador.....	6
Descripción del aparato.....	7
Accesorios interiores.....	8
Descongelación.....	9
Solución de problemas.....	10
Cambio de la bombilla.....	12

INFORMACIÓN SOBRE SEGURIDAD

Antes de instalar y utilizar este aparato, lea cuidadosamente las instrucciones que se proporcionan. El fabricante no se hace responsable de los daños y lesiones causados por una instalación y uso incorrectos. Conserve estas instrucciones junto con el aparato para futuras consultas.

Seguridad de niños y personas vulnerables

- Este electrodoméstico puede ser utilizado por niños de 8 años en adelante y personas cuyas capacidades físicas, sensoriales o mentales estén disminuidas o que carezcan de la experiencia y conocimientos suficientes para manejarlo, siempre que cuenten con las instrucciones o la supervisión sobre el uso del electrodoméstico de forma segura y comprendan los riesgos.
- No deje que los niños jueguen con este aparato electrodoméstico.
- Evite que los niños lleven a cabo la limpieza y el mantenimiento de la unidad sin la supervisión adecuada.
- Mantenga los materiales de embalaje alejados de los niños.

Instrucciones generales de seguridad

- Este aparato está diseñado exclusivamente para uso doméstico y aplicaciones similares, como por ejemplo:
 - Granjas; áreas de cocina para el personal en tiendas, oficinas y otros entornos de trabajo.
 - Por clientes de hoteles, moteles, hostales o pensiones y otros entornos de tipo residencial.
- No obstruya las aberturas de ventilación del alojamiento del aparato ni de la estructura empotrada.
- No utilice dispositivos mecánicos ni otros medios para acelerar el proceso de descongelación, salvo aquellos que recomiende el fabricante.
- No dañe el circuito del refrigerante.
- No utilice aparatos eléctricos dentro de los compartimentos para alimentos en el electrodoméstico, a menos que sean del tipo recomendado por el fabricante.
- No utilice pulverizadores de agua ni vapor para limpiar el electrodoméstico.
- Limpie el aparato con un paño húmedo y suave. Utilice solo detergentes neutros. No utilice productos abrasivos, estropajos duros, disolventes ni objetos metálicos.
- No guarde en este aparato sustancias explosivas como latas de aerosol con propulsor inflamable.
- Si el cable eléctrico sufre algún daño, el fabricante, su servicio técnico o un profesional tendrán que cambiarlo para evitar riesgos.
- Si el aparato está equipado con sistema de fabricación de hielo o dispensador de agua, rellénelos con agua potable exclusivamente.
- Si el aparato requiere una conexión de agua, conéctelo a una toma de agua potable exclusivamente.
- La presión de la entrada de agua (mínima y máxima) debe oscilar entre 1 bar (0,1 MPa) y 10 bares (1 MPa).

INSTRUCCIONES DE SEGURIDAD

Instalación



ADVERTENCIA!

La instalación de este aparato debe realizarla únicamente una persona cualificada.

- Retire todo el material de embalaje.
- No instale ni utilice un aparato dañado.
- Siga las instrucciones de instalación proporcionadas con el aparato.
- Tenga siempre cuidado al mover este electrodoméstico, porque es pesado. Utilice siempre guantes de protección.
- Asegúrese de contar con una buena circulación de aire alrededor del aparato.
- Espere al menos 4 horas antes de conectar el aparato a la alimentación eléctrica. Es necesario esperar para permitir que el aceite vuelva al compresor.
- No instale el aparato cerca de radiadores, cocinas, hornos o placas.
- La parte posterior del aparato debe colocarse contra la pared.
- No instale el aparato donde reciba luz solar directa.
- No instale este aparato en áreas demasiado húmedas o demasiado frías, como anexos, cocheras o bodegas.
- Cuando mueva el aparato, levántelo por el borde delantero para evitar que raye el suelo.

Conexión eléctrica



ADVERTENCIA!

Existe riesgo de incendio y descargas eléctricas.

- El aparato debe tener conexión a tierra.
- Un electricista cualificado deberá realizar todas las conexiones eléctricas.
- Asegúrese de que las especificaciones eléctricas de la placa de características coinciden con las del suministro eléctrico. En caso contrario, póngase en contacto con un electricista.
- Utilice siempre una toma de corriente con aislamiento de conexión a tierra.
- No utilice adaptadores con varios enchufes ni cables de extensión.
- Asegúrese de no causar daños a los componentes eléctricos (como el enchufe, el cable de corriente y el compresor). Póngase en contacto con un electricista o con el servicio técnico para cambiar un cable dañado.
- El cable de corriente debe mantenerse por

debajo del nivel del enchufe.

- Conecte el enchufe a la toma de corriente únicamente cuando haya terminado la instalación. Asegúrese de tener acceso al enchufe del suministro de red una vez finalizada la instalación.
- No tire del cable de corriente para desconectar el aparato. Para desconectarlo, tire siempre del enchufe.

Uso



ADVERTENCIA!

Existe riesgo de lesiones, quemaduras, descargas eléctricas o incendios.

- No modifique las especificaciones de este aparato.
- No ponga aparatos eléctricos (como máquinas para hacer helados) dentro del aparato, a menos que el fabricante indique que puede hacerlo.
- Tenga cuidado de no provocar daños al circuito del refrigerante. Contiene isobutano (R600a), un gas natural con un alto nivel de compatibilidad medioambiental. Este gas es inflamable.
- Si el circuito del refrigerante se daña, asegúrese de que no existan fuentes de ignición ni llamas en la habitación. Ventile la habitación.
- No coloque recipientes calientes sobre las piezas plásticas del aparato.
- No coloque bebidas con gas en el congelador. Se creará presión en el recipiente de la bebida.
- No almacene gases ni líquidos inflamables en el aparato.
- No coloque productos inflamables ni objetos mojados con productos inflamables en el interior del aparato, ni tampoco cerca o encima de él.
- No toque el compresor ni el condensador. Están muy calientes.
- No retire ni toque elementos del compartimento congelador con las manos húmedas o mojadas.
- No vuelva a congelar alimentos que se hayan descongelado.
- Siga las instrucciones del envase de los alimentos congelados.

Luz interna

- La bombilla de este aparato no es apta para iluminar la casa.

Mantenimiento y limpieza



ADVERTENCIA!

Existe riesgo de que se produzcan lesiones o daños en el aparato.

- Antes de proceder con el mantenimiento, apague el aparato y desenchúfelo de la toma de corriente.
- Este equipo contiene hidrocarburos en la unidad de refrigeración. El mantenimiento y la recarga de la unidad deberán depender exclusivamente de personal cualificado.
- Examine con regularidad el desagüe del aparato y, en caso necesario, límpielo. Si el desagüe se bloquea, el agua de la descongelación se acumulará en la base del aparato.

Desecho del aparato



ADVERTENCIA!

Existe riesgo de lesión o asfixia.

- Desconecte el aparato de la toma de corriente.
- Corte el cable de corriente y deséchelo.
- Retire la puerta para evitar que niños y animales se queden atrapados en el interior del aparato.
- El circuito del refrigerante y los materiales aislantes de este aparato no dañan la capa de ozono.
- La espuma aislante contiene gas inflamable. Póngase en contacto con las autoridades locales para obtener información acerca de cómo desechar el aparato de manera correcta.
- No dañe la parte de la unidad refrigerante que está cerca del intercambiador de calor.

Instalación

Ubicación de la instalación

El aparato se debe colocar en una habitación seca y bien ventilada.

La temperatura ambiente afecta al consumo de energía y al buen rendimiento del aparato. Por lo tanto, no se debe exponer a la luz solar directa.

No instale el aparato cerca de radiadores, la cocina u otra fuente de calor, se debe instalar sólo en un lugar donde la temperatura ambiente se corresponda con la clase climática para la que se ha diseñado el aparato.

La clase climática puede consultarse en la placa del número de serie, que se encuentra en el lado izquierdo del interior del aparato. Coloque el aparato de modo que la toma quede fácilmente accesible.

La tabla siguiente muestra la temperatura ambiente correcta para cada clase climática:

Clase climática	Para temperatura ambiente
SN	De +10 a +32 °C
N	De +16 a +32 °C
ST	De +16 a +38 °C
T	De +16 a +43 °C

Si el aparato de refrigeración se instala junto a otro frigorífico o congelador, es necesario dejar un espacio de 5 cm en cada lado, con el fin de prevenir la formación de condensación en el exterior del aparato.

El frigorífico necesita aire

Para el óptimo funcionamiento del aparato, se debe situar en un ambiente seco, alejado de fuentes de calor como cocinas, radiadores, calderas y luz solar directa. Asegúrese de que el aire pueda circular libremente por la parte posterior y superior del armario. Debe haber un espacio de 100 mm entre la parte superior del armario y cualquier mueble de cocina situado sobre él. También es posible dejar 50 mm libres entre la parte superior del armario y cualquier mueble de cocina, y 25 mm a cada lado del aparato.

Inversión de la puerta

La puerta del frigorífico se puede abrir desde la izquierda o desde la derecha. Esta unidad se suministra con apertura de puerta del lado izquierdo. Si desea invertir la dirección de apertura, siga estas instrucciones

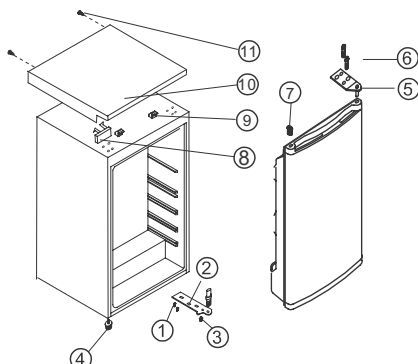
Nota:

Conserve todas las piezas que extraiga para reinstalar después la puerta.

➤ Inversión de la puerta del frigorífico

1. Retire los tornillos (11).
2. Mantenga la puerta abierta, eleve el extremo de la cubierta superior, empújela (10) hacia delante y retírela del bloque (9) de la cubierta superior; a continuación desplace el bloque inferior (8).
3. Retire los dos pernos roscados (6) que conectan la bisagra superior (5) a la derecha de la parte superior del armario.
4. Levante la puerta con cuidado y colóquela en una superficie mullida para evitar rasguños.
5. Retire el tapón (7) y trasládalo al orificio descubierto del lado derecho de la unidad. Cerciórese de presionar el botón con firmeza en el orificio.

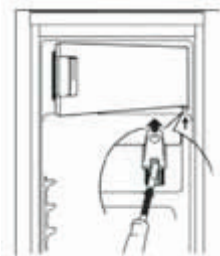
6. Retire los dos tornillos (6) que fijan la bisagra inferior (2) en el lado derecho de la unidad.
7. Retire la pata frontal tipo tornillo (4) y trasládela al lado derecho, tal como se ilustra en la figura.
8. Coloque la puerta en su nueva posición, teniendo cuidado de que el pasador entre en el casquillo en la sección inferior del marco (orificio).
9. Fije la bisagra superior (5) que retiró en el paso 3 en el lado izquierdo de la unidad. Compruebe que el pasador entra en el casquillo de la sección superior del marco (orificio).
10. Fije sin ajustar la bisagra izquierda inferior (2) y no apriete los pernos hasta que la puerta se encuentre cerrada y nivelada.
11. Introduzca el tapón (7) en los orificios descubiertos (lado derecho).
12. Fije el bloque embellecedor (8) a la derecha de la cubierta superior (10).
13. Mantenga la puerta abierta, eleve el extremo de la cubierta superior, empújela (10) hacia delante y retírela del bloque (9) de la cubierta superior; a continuación desplace el bloque inferior (8). Mantenga la puerta abierta, eleve el extremo de la cubierta superior, empújela (10) hacia atrás para enganchar el bloque (9).
14. Después de montar la cubierta superior, cierre la puerta y fije la cubierta superior (10) con el tornillo (11).



1. Tornillo
2. Bisagra inferior
3. Bisagra superior
4. Pata baja ajustable
5. Pata alta ajustable
6. Tornillo
7. Tapón
8. Bloque embellecedor
9. Bloque de la cubierta superior
10. Cubierta superior
11. Tornillo

Cambio de la puerta del congelador

Abra ligeramente la puerta del congelador. Utilice un destornillador pequeño para presionar ligeramente hacia arriba el muelle de la abertura del soporte inferior de la puerta y retire el soporte junto con la puerta.



Coloque el tapón de cobertura (M) en el lado opuesto. Gire 180 grados la puerta del compartimento congelador e instale el soporte inferior de la puerta en la cavidad correspondiente. Levante un poco la puerta del compartimento congelador, instálela en el soporte superior de la puerta y, al mismo tiempo, introduzca

el soporte de puerta inferior en el orificio cuadrado. Es más fácil instalar la puerta realizando pequeños movimientos hacia arriba y hacia abajo.



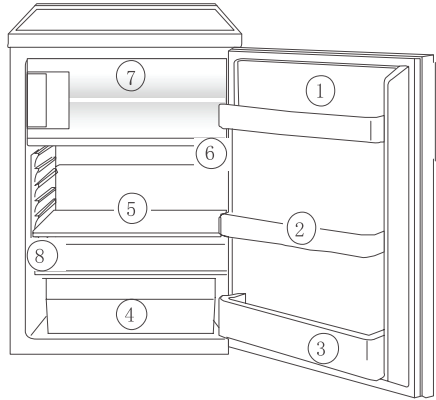
Antes de utilizar el aparato por primera vez

Limpie el interior del aparato y todos los accesorios antes de ponerlo en marcha por primera vez (consulte la sección Limpieza y cuidado).

Descripción del aparato

Vista del aparato

1. Compartimentos para queso y huevos, con tapa y accesorio para huevos
2. Compartimento de almacenamiento en la puerta
3. Estante para botellas
4. Cajones para verduras
5. Estantes para almacenamiento
6. Regulador de temperatura
7. Compartimento congelador
8. Placa de datos técnicos



Puesta en marcha y ajuste de temperatura

Introduzca el enchufe del cable de conexión en la toma de red con protección de contacto a tierra. La luz interna del frigorífico se enciende cada vez que se abre la puerta. El mando selector de temperatura se encuentra en el lado derecho del compartimento frigorífico.

El ajuste "0" significa:

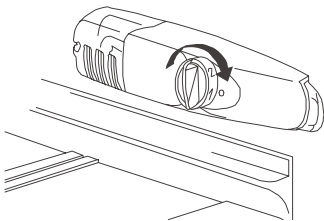
Desconectado. Al girarlo a la derecha, en el sentido de "1", activación de la unidad de refrigeración, ésta funciona automáticamente.

El ajuste "1" significa:

Máxima temperatura, el ajuste de mayor calor.

El ajuste "7" (tope) significa:

Mínima temperatura, el ajuste más frío.



Las temperaturas de los compartimentos frigorífico y congelador no se pueden regular de manera independiente.

A baja temperatura ambiente, en torno a 16 °C, se debe seleccionar el ajuste '1'. A temperatura ambiente en torno a 25 °C, seleccione el ajuste '2'.

Si necesita una temperatura más baja,

seleccione el ajuste '3' o '4'. Con ese ajuste, los alimentos frescos se congelarán de manera segura y el compartimento congelador mantendrá una temperatura de almacenamiento de -18 °C.

Si desea congelar los alimentos con rapidez, seleccione el ajuste '7', teniendo cuidado de que la temperatura en el compartimento frigorífico no descienda por debajo de 0 °C. Deberá devolver rápidamente el regulador de temperatura al ajuste '3' o '4'.

¡Importante!

La temperatura ambiente elevada (por ej., en días de verano calurosos) y un ajuste frío del regulador de temperatura (posición '6' o '7') harán que el compresor funcione de manera continua.

Razón: cuando la temperatura ambiente es alta, el compresor debe funcionar de manera continua para mantener la baja temperatura en el aparato. El frigorífico no se podrá desescarchar, ya que la descongelación automática sólo es posible cuando el compresor no está en marcha (consulte también la sección 'Descongelación'). Como consecuencia, se acumulará una gruesa capa de escarcha en la pared posterior del frigorífico.

Si esto sucede, gire el regulador de temperatura a un ajuste de menor frío (posición '3' o '4'). Con ese ajuste, el compresor se activará y desactivará de la manera habitual y se reiniciará la descongelación automática.

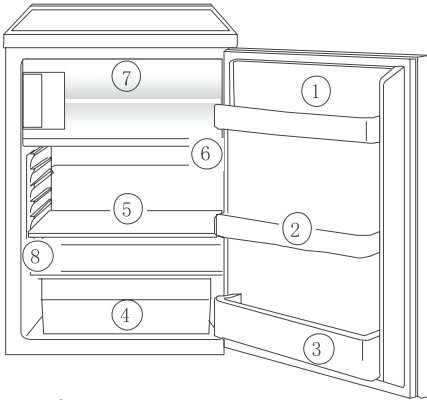
Accesorios interiores

Estantes/bandejas de almacenamiento

El aparato cuenta con varios estantes de plástico o cristal y bandejas de rejilla para el almacenamiento. Los distintos modelos tienen combinaciones diferentes. Siempre debe colocar una de las grandes bandejas de cristal en el conjunto de guías inferior, sobre los recipientes para frutas y verduras, y mantenerla en esa posición. La altura de los estantes se puede modificar. Para esto, saque el estante hasta que pueda inclinarlo hacia adelante o hacia atrás y retirarlo. Realice el mismo procedimiento a la inversa para colocarlo a una altura diferente.

Almacenamiento correcto

1. Mantequilla y queso
2. Conservas
3. Bebidas
4. Almacenamiento de quesos, frutas y verduras
5. Carne, salchichón, embutidos, productos lácteos
6. Platos preparados, repostería, conservas
7. Almacenamiento de congelados/congelación de alimentos



Consejo:

Los alimentos que se guarden en el frigorífico se deben siempre envolver o empaquetar, para evitar que se sequen y absorban olores de otros alimentos.

Los siguientes productos son adecuados para el empaquetamiento:

- Bolsas y envoltorios herméticos de polietileno
- Recipientes plásticos con tapa
- Coberturas plásticas especiales con elástico
- Papel de aluminio

Congelación y conservación de alimentos congelados El compartimento congelador es para la congelación y conservación de alimentos.

¡Importante!

El compartimento congelador debe encontrarse a una temperatura de $-12\text{ }^{\circ}\text{C}$ o menos antes de congelar alimentos o guardar alimentos ya congelados.

No congele grandes cantidades a la vez (máx. 1 kg cada 24 horas). Las propiedades de los alimentos se conservan mejor si se congelan por completo (hasta el centro) en el menor tiempo posible. Espere a que los alimentos tibios se enfrien antes de congelarlos. Los alimentos calientes harán que aumente la formación de hielo y el consumo de potencia.

Tenga en cuenta el tiempo máximo de conservación especificado por el fabricante. No se deben volver a congelar alimentos descongelados que no se hayan procesado (cocinado).

Los recipientes que contengan gases o líquidos inflamables pueden presentar fugas a bajas temperaturas. ¡Esto conlleva riesgo de explosión! No guarde recipientes con materiales inflamables, como aerosoles, cartuchos de recambio de extintores, etc., en el congelador. Las botellas y las latas tampoco deben guardarse en el congelador. Estas pueden reventar cuando se congela el contenido, e incluso pueden explotar si contienen bebidas con mucho gas. Nunca guarde limonada, zumos, cerveza, vino, vino espumoso y demás en el congelador. Todos los alimentos se deben envasar herméticamente antes de congelarlos para que no se sequen ni pierdan su sabor, que puede verse alterado por el sabor de otros alimentos congelados.

¡Precaución!

No toque los alimentos congelados con las manos mojadas. La piel de las manos se podría adherir a los alimentos y sufrir heridas. Coloque los alimentos empaquetados en la base del compartimento congelador.

Los alimentos congelados no deben entrar en contacto con los no congelados, pues podrían empezar a descongelarse.

Consejos:

Los siguientes productos son adecuados para el empaquetamiento de congelados:

- Bolsas de congelador y envolturas de polietileno
- Recipientes especiales para congelados
- Papel de aluminio de gran grosor

Los siguientes elementos son adecuados para sellar bolsas y envoltorios: broches plásticos, cintas de goma o cinta adhesiva. Extraiga el aire de la bolsa antes de sellarla; el aire contribuye a que el alimento congelado se reseque. Haga paquetes planos, ya que se congelan con mayor rapidez. No llene los recipientes para congelados hasta el borde con productos líquidos o pastosos, ya que los líquidos se dilatan durante la congelación.

Descongelación

El frigorífico se descongela automáticamente

La pared posterior del frigorífico acumula escarcha durante el funcionamiento del compresor, y la elimina cuando el compresor está desactivado. El agua de la escarcha derretida se evapora por sí sola.

Descongelación del compartimento congelador

Durante el uso del congelador y cuando se abre la puerta del mismo, la humedad se deposita en el compartimento en forma de escarcha. Retire periódicamente esa escarcha con el raspador plástico blando. No utilice en caso alguno objetos duros o puntiagudos para eliminar la escarcha del aparato. El compartimento congelador se debe desescarchar siempre que la capa de escarcha alcance un grosor aproximado de 4 milímetros; en todo caso, al menos una vez al año. Un buen momento para eliminar la escarcha es cuando el aparato se encuentra vacío o con poca cantidad de alimentos.

¡Advertencia!

No utilice dispositivos de calefacción eléctricos ni mecánicos o artificiales para acelerar el proceso de derretimiento del hielo, excepto los recomendados por el fabricante. No utilice aerosoles descongelantes, ya que pueden presentar riesgos para la salud o contener sustancias que dañan los plásticos.

¡Precaución!

No toque los alimentos congelados con las manos mojadas. La piel de las manos se podría adherir a los alimentos y sufrir heridas. Retire los alimentos congelados, envuélvalos en varias hojas de papel periódico y colóquelos en un sitio fresco. Apague el aparato y desenchúfelo de la red eléctrica, retire el fusible de la vivienda o desconecte el disyuntor.

Preparación de cubitos de hielo

Llene 3/4 de la cubitera con agua fría, colóquela en el congelador y déjela para que se congele. Para aflojar los cubitos congelados, curve la cubitera o sosténgala bajo el agua corriente durante unos segundos.

¡Importante!

Nunca intente desprejar una cubitera adherida al congelador utilizando objetos puntiagudos o afilados, ya que podría dañar el circuito refrigerante. Utilice un raspador plástico.

Consejo:

Para acelerar el proceso del agua de descongelación en el congelador, cierre las puertas. Retire los trozos de hielo que se desprendan antes de que se derritan. Después de la descongelación, limpie a fondo el compartimento congelador (consulte la sección "Limpieza y cuidado").

Desconexión del aparato

Para apagar el aparato, gire el regulador de temperatura a la posición "0".

Si no va a utilizar el aparato durante un tiempo prolongado

Extraiga todos los alimentos refrigerados. Apague el aparato, girando el regulador de temperatura a la posición "0". Desenchufe el aparato de la toma, o desconecte el disyuntor o el fusible. Limpie a fondo (consulte la sección "Limpieza y cuidado"). Deje la puerta abierta para impedir la acumulación de malos olores.

Limpieza y cuidado

Por razones de higiene, el interior del aparato y sus accesorios internos deben limpiarse de manera periódica.

¡Advertencia!

El aparato debe desconectarse de la red eléctrica durante su limpieza.

¡Riesgo de descarga eléctrica! Antes de realizar tareas de limpieza, apague el aparato y desenchúfelo de la red eléctrica, retire el fusible o desconecte el disyuntor. No utilice sistemas de vapor para limpiar el aparato. Se podría acumular humedad en los componentes eléctricos, con riesgo de descarga. El vapor caliente puede dañar las piezas de plástico. El aparato debe estar seco antes de volver a ponerlo en marcha.

¡Importante!

Los aceites etéreos y los disolventes orgánicos pueden afectar a las piezas de plástico, por ejemplo, el zumo de limón o el jugo de la cáscara de naranja, el ácido butírico y los limpiadores con ácido acético. No permita que esas sustancias entren en contacto con partes del aparato. No utilice limpiadores abrasivos. Retire los congelados y alimentos del frigorífico. Envuelva los alimentos congelados en varias hojas de periódico. Guárdelos bien cubiertos en un lugar fresco. Descongele el compartimento congelador antes de su limpieza (consulte la sección "Descongelación").

Apague el aparato y desenchúfelo de la red eléctrica, retire el fusible o desconecte el disyuntor. Limpie el aparato y los accesorios internos con un paño y agua templada. También se pueden utilizar detergentes comerciales para lavavajillas. Después de la limpieza, aplique agua limpia y seque con un paño.

La acumulación de polvo en el condensador aumenta el consumo de energía. Por ello, limpie a fondo el condensador, situado en la parte posterior del aparato, una vez al año con un cepillo suave o con la aspiradora.

Compruebe el orificio de desagüe en la pared posterior del frigorífico. Después de que todo esté seco, vuelva a poner en marcha el aparato.

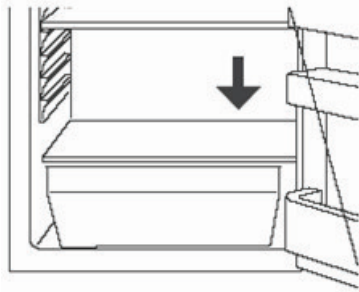
Solución de problemas

Corrección de desperfectos

Piezas de recambio:

Las piezas siguientes se pueden solicitar al centro de servicio técnico de AEG local. Puede instalarlas personalmente sin necesidad de conocimientos especiales, por ejemplo:
el compartimento para mantequilla/queso, las hueveras, los estantes de puerta, los cajones de frutas y verduras, las bandejas de almacenamiento.

Un desperfecto puede estar causado por un fallo mínimo que usted mismo puede corregir siguiendo las instrucciones que aparecen a continuación. No realice ninguna labor en el aparato si la información siguiente no ofrece ayuda sobre su caso concreto.



Consejos para ahorrar energía

No instale el aparato cerca de la cocina, los radiadores u otras fuentes de calor. La temperatura ambiente elevada hace que el compresor funcione de manera más frecuente y prolongada. Compruebe que existe una circulación y una salida de aire suficientes en la base del aparato y en la pared posterior del aparato.

No obstruya las aberturas de ventilación.

No coloque alimentos calientes en el aparato. Espere primero a que se enfríen. Deje la puerta abierta sólo el tiempo necesario. No ajuste la temperatura a un nivel inferior al necesario.

Descongele los alimentos congelados en el frigorífico. El frío de los congelados contribuirá a enfriar el frigorífico. Mantenga siempre limpio el condensador emisor de calor, la rejilla metálica de la pared posterior del aparato.

¡Importante!

Las reparaciones de frigoríficos/ congeladores deben ser ejecutadas únicamente por técnicos cualificados. Las reparaciones inadecuadas pueden representar grandes riesgos para el usuario. Si su aparato requiere reparación, consulte a un profesional o al centro de servicio técnico de su zona.

Problema	Causa posible	Corrección
El aparato no funciona.	El aparato no está encendido.	Encienda el aparato.
	El enchufe de red no está conectado o está flojo.	Introduzca el enchufe.
	El fusible se ha quemado o es defectuoso.	Compruebe el fusible, cámbielo si es necesario.
	La toma es defectuosa.	Un electricista puede corregir los problemas de la instalación eléctrica.
El aparato enfría en exceso.	El ajuste de temperatura es muy bajo.	Gire el regulador de temperatura temporalmente a un ajuste más elevado.
Los alimentos están muy templados.	La temperatura no está bien ajustada.	Consulte la sección “Antes de utilizar el aparato por primera vez”.
	La puerta se dejó abierta durante un tiempo prolongado.	Deje la puerta abierta sólo el tiempo necesario.
	En las últimas 24 horas se ha introducido una gran cantidad de alimentos templados en el aparato.	Gire el regulador de temperatura temporalmente a un ajuste más frío.
	El aparato está cerca de una fuente de calor.	Consulte la sección “Ubicación de la instalación”.
La iluminación interior no funciona.	La bombilla es defectuosa.	Consulte la sección “Cambio de la bombilla”.
Gran acumulación de escarcha, posiblemente también en la junta de la puerta.	La junta de la puerta no es hermética (tal vez después de invertirla).	Caliente con precaución las partes de la junta de la puerta que presentan fugas mediante un secador de cabello (con un ajuste no muy caliente). Al mismo tiempo, moldee la junta caliente con la mano para asentarla correctamente.
Ruidos extraños.	El aparato no está nivelado.	Reajuste las patas.
	El aparato toca la pared u otros objetos.	Mueva ligeramente el aparato.
	Algún componente, por ejemplo un tubo, de la parte posterior del aparato está en contacto con otra parte del aparato o la pared.	Si es necesario, doble con cuidado el componente para modificar su posición.
El compresor no se pone en marcha de inmediato después de cambiar el ajuste de la temperatura.	Esto es normal y no significa que exista fallo.	El compresor se pone en marcha después de cierto tiempo.
Hay agua en el suelo o en las bandejas de almacenamiento.	El orificio de desagüe está bloqueado.	Consulte la sección “Limpieza y cuidado”.

Cambio de la bombilla

¡Advertencia!

¡Existe riesgo de descarga eléctrica! Antes de cambiar la bombilla, apague el aparato y desenchúfelo de la red eléctrica, retire el fusible de la vivienda o desconecte el disyuntor.

Datos de la bombilla: 220~240 V, máx. 1,5 W
Para apagar el aparato, gire el regulador de temperatura a la posición "0".

Extraiga el enchufe de la toma de red.

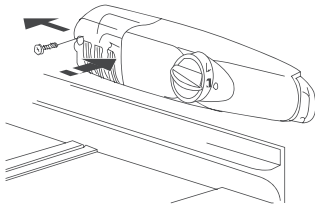
Para cambiar la bombilla, desenrosque el tornillo.

Presione la cubierta de la bombilla tal como se indica y deslícela hacia atrás.

Cambie la bombilla defectuosa.

Vuelva a colocar la cubierta de la bombilla y el tornillo.

Vuelva a poner en marcha el frigorífico.



Ruidos durante el funcionamiento

Los ruidos siguientes son característicos de los frigoríficos:

Chasquidos

Cada vez que el compresor se activa o desactiva, suena un chasquido.

Zumbidos

El compresor emite un zumbido en cuanto se pone en marcha.

Gorgoteo/

Al pasar el refrigerante por tubos delgados se oyen.

Chapoteo

Burbujeos o chapoteos. Incluso después de la desconexión del compresor, se oyen esos ruidos durante un rato.

Sisukord

OHUTUSTEAVE.....	13
OHUTUSJUHISED.....	15
Paigaldamine.....	16
Sügavkülmikukambri ukse avamise suuna muutmine.....	17
Seadme kirjeldus.....	18
Tarvikud.....	19
Seadme sulatamine.....	20
Rikkeotsing.....	21
Lambi vahetamine.....	23

OHUTUSTEAVE

Enne seadme paigaldamist ja kasutamist lugege kaasasolev juhend tähelepanelikult läbi. Tootja ei vastuta vale paigaldamise või ebaõige kasutuse tõttu tekkinud vigastuste ja kahjude eest. Hoidke juhend alles, et saaksite seda ka edaspidi kasutada.

Laste ja haavatavate isikute turvalisus

- Lapsed võivad seda seadet kasutada alates 8. eluaastast; vähenenud füüsiliste, sensoorsete või vaimsete võimetega või kogemuste ja teadmisteta isikud võivad seadet kasutada vaid järelevalve all ja tingimusel, et neid juhendatakse, kuidas seadet turvaliselt kasutada, ning nad mõistavad seadme kasutamisega kaasnevat ohte.
- Ärge lubage lastel seadmega mängida.
- Ilma järelevalveta ei tohi lapsed seadet puhastada ega hoolustoiminguid läbi viia.
- Hoidke pakendid lastele kättesaamatus kohas.

Üldine ohutus

- See seade on mõeldud kasutamiseks kodus majapidamises või muudes sarnastes kohtades, näiteks:
 - taludes, poodides, kontorites jms juurde kuuluvates personalile mõeldud köökides;
 - hotellides, motellides ja muudes majutuskohtades klientide käsutuses olevates ruumides.
- Hoidke ventilatsiooniavad vabad nii eraldiseisva kui ka sisesehitatud seadme puhul.
- Ärge kasutage sulatamise kiirendamiseks mehhaanilisi seadmeid või muid kunstlikke vahendeid peale tootja poolt soovitatute.
- Vältige külmutusagensi süsteemi kahjustamist.
- Ärge kasutage toiduainete säilitamise osas elektriseadmeid, v.a tootja poolt soovitatud seadmed.
- Ärge kasutage seadme puhastamiseks vee- või aurupihustit.
- Puhastage seadet pehme niiske lapiga. Kasutage ainult neutraalseid pesuaineid. Ärge kasutage abrasiivseid tooteid ega küürimissvamme, lahusteid ega metallesemeid.
- Ärge hoidke seadmes plahvatusohtlikke aineid, näiteks tuleohtlikku propellenti sisaldavad aerosoolipurgid.
- Kui toitejuhe on kahjustatud, laske see ohutuse tagamiseks välja vahetada tootjal, tootja volitatud hoolduskeskusel või kvalifitseeritud isikul.
- Kui seade on varustatud jäävalmistaja või veedosaatoriga, täitke neid ainult joogiveega.
- Kui seade vajab veeühendust, ühendage see ainult joogiveevarustusega.
- Sisselaske veesurve (minimaalne ja maksimaalne) peab olema vahemikus 1 baar (0,1 MPa) kuni 10 baari (1 MPa).

Paigaldamine



HOIATUS!

Seadet tohib paigaldada ainult kvalifitseeritud elektrik!

- Eemaldage kõik pakkematerjalid.
- Kahjustatud seadet ei tohi paigaldada ega kasutada.
- Järgige seadmega kaasas olevaid paigaldusjuhiseid.
- Olge seadme teisaldamisel ettevaatlik, sest see on raske. Kasutage alati kaitsekindaid.
- Jälgige, et õhk saaks seadme ümber vabalt liikuda.
- Enne seadme elektrivõrku ühendamist oodake vähemalt 4 tundi. See on vajalik selleks, et õli saaks kompressorisse tagasi valguda.
- Ärge paigutage seadet radiaatorite, pliitide ega ahjude lähedusse.
- Seadme tagakülg tuleb paigutada vastu seina.
- Ärge paigutage seadet otsese päikesevalgusega kohta.
- Ärge paigaldage seadet väga niiskesse ja külma ruumi, näiteks lisahoonesse, garaaži või veinikeldrisse.
- Seadme teisaldamisel tõstke seda esiservast, et vältida pöranda kriimustamist.

Elektriühendus



HOIATUS!

Tulekahju- ja elektrilöögioht!

- Seade peab olema maandatud.
- Kõik elektriühendused peab tegema kvalifitseeritud elektrik.
- Kontrollige, kas andmesildil toodud elektrilised parameetrid vastavad elektrivõrgu näitajatele. Vastasel juhul võtke ühendust elektrikuga.
- Kasutage alati nõuetekohaselt paigaldatud ohutut pistikupesa.
- Ärge kasutage mitmikpistikuid ega pikenduskaableid.
- Olge ettevaatlik, et te ei kahjustaks elektrilisi osi (nt toitepistikut, toitejuhet, kompressorit). Elektriliste osade vahetamiseks pöörduge hoolduskeskusesse või elektriku poole.
- Toitejuhe peab jääma toitepistikust allapoole.
- Ühendage toitepistik seinakontakti alles pärast paigalduse lõpuleviimist. Veenduge, et pärast paigaldamist säilib juurdepääs toitepistikule.
- Seadet välja lülitades ärge tõmmake toitejuht-mest. Haarake alati toitepistikust.

Kasutamine



HOIATUS!

Vigastuse, põletuse, elektrilöögi või tulekahju oht!

- Ärge muutke seadme tehnilisi omadusi.
- Ärge pange seadmesse muid elektriseadmeid (nt jäätisemasinat), kui see pole tootja poolt ette nähtud.
- Olge ettevaatlik, et mitte kahjustada külmutusagensi süsteemi. Külmutusagensi süsteem sisaldab isobutaani (R600a), mis on looduslik, suhteliselt keskkonnahutu gaas. See gaas on süttimisohtlik.
- Kui külmutusagensi süsteem on kahjustatud, siis veenduge, et ruumis ei ole lahtist tuld ega süütleiklaid. Õhutage ruum korralikult.
- Jälgige, et kuumad esemed ei puutuks vastu seadme plastpindu.
- Ärge pange karastusjooke sügavkülmikusse. See tekitab joogipudelis rõhku.
- Ärge hoidke seadmes süttivaid gaase ega vedelikke.
- Ärge pange süttivaid või süttiva ainega määratud esemeid seadmesse, selle lähedale ega peale.
- Ärge puudutage kompressorit ega kondensaatorit. Need on kuumad.
- Ärge võtke märgade või niiskete kätega sügavkülmikust toiduaineid ega puudutage neid.
- Ärge külmutage juba ülessulatatud toiduaineid.
- Järgige külmutatud toiduainete pakenditel olevaid säilitusjuhiseid.

Sisevalgusti

- Selles seadmes kasutatava lambi tüüp ei sobi eluruumide valgustamiseks.

Puhastus ja hooldus



HOIATUS!

Vigastuste või seadme kahjustamise oht!

- Enne hooldust lülitage seade välja ja ühendage toitepistik pistikupesast lahti.
- Selle seadme jahutusüksus sisaldab süsivesinikke. Süsteemi tohib hooldada ja täita ainult kvalifitseeritud tehnik.
- Kontrollige regulaarselt seadme sulamisvee äravooluava; vajadusel puhastage. Kui äravooluava on ummistunud, koguneb sulamisvesi seadme põhjale.

Jäätmekäitlus



HOIATUS!

Vigastus- või lämbumisoht!

- Ühendage seade elektrivõrgust lahti.
- Lõigake toitejuhe seadme küljest lahti ja visake ära.
- Eemaldage uks, et vältida laste ja loomade lõksujäämist seadmesse.
- Selle seadme külmutusagensi süsteem ja isolatsioonimaterjalid on osoonisõbralikud.
- Isolatsioonivaht sisaldab tuleohtlikku gaasi. Seadme õige kõrvaldamise kohta saate täpsemaid juhiseid kohalikest omavalitsusest.
- Ärge kahjustage soojusvaheti läheduses paiknevat jahutusüksust.

Paigaldamine

Paigalduskoht

Seade tuleb paigaldada hästi ventileeritud kuiva ruumi. Ümbritseva õhu temperatuur mõjutab seadme energiakulu ja tõhusat talitlust. Seetõttu ei tohiks seadet paigaldada otsese päikesevalguse kätte. Seetõttu ei tohiks seadet paigaldada radiaatorite, pliitide ega muude soojusallikate lähedale. Seadme tohib paigaldada ainult kohta, kus ümbritseva õhu temperatuur vastab seadme kliimaklassile.

Leiate kliimaklassi seadme andmesildilt, mis asub seadme vasakul siseseinal. Seade tuleb paigaldada nii, et toitejuhtme pistik on juurdepääsetav.

Järgmises tabelis on näidatud, milline ümbritseva õhu temperatuuride vahemik igale kliimaklassile vastab:

Kliimaklass	Kasutamiseks ümbritseva õhu
SN	+10 kuni +32 °C
N	+16 kuni +32 °C
ST	+16 kuni +38 °C
T	+16 kuni +43 °C

Jahutusseadme paigaldamisel teise külmiku või sügavkülmiku kõrvale tuleb jätta seadme külgedele 5cm vaba ruumi, et vältida kondensaadi kogunemist seadme välispindadele.

Õhuringlus seadme ümber

Nõuetekohase talitluse tagamiseks tuleb see seade paigaldada kuiva kohta, eemale soojusallikatest nagu pliidid, radiaatorid, boilerid ja otsene päikesevalgus.

Peate tagama ka, et õhk saab vabalt liikuda seadme taga ja kohal. Seadme ja selle kohale paigaldatud köögikapi vahele peab jääma 100 mm vaba ruumi.

Alternatiivina peab seadme ja selle kohale paigaldatud köögikapi vahele jääma 50 mm vaba ruumi ning seadme kummalegi küljele 25 mm vaba ruumi.

Ukse avamise suuna muutmine

Selle külmiku ukse saab seada avanema vasakule või paremale. Seadme tarnimisel avaneb uks vasakult. Järgige vajadusel neid juhiseid ukse avamise suuna muutmiseks.

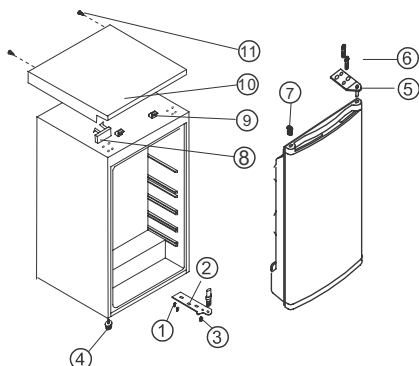
Märkus:

Kõik eemaldatud osad tuleb alles hoida ukse uuesti paigaldamiseks.

➤ Külmikuukse avamise suuna muutmine

1. Eemaldage naelkurvid (11).
2. Hoidke uks lahti, tõstke pealiskatte serva, lükake seda (10) ettepoole ning vabastage see pealiskatte ploki (9) küljest ning liigutage siis alumist ploki (8).
3. Eemaldage kaks keeratavat polti (6), mis ühendavad ülemist hinge (5) kapi paremal küljel.
4. Tõstke uks ettevaatlikult eest ära ja asetage see kriimustuste vältimiseks pehmele pinnale.
5. Eemaldage punn (7) ja tõstke see katmata augule seadme paremal küljel. Suruge punn kindlalt auku.

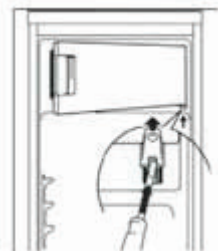
6. Eemaldage kaks kruvi (6), mis hoiavad alumist hinge (2) seadme paremal küljel.
7. Eemaldage keeratavat tüüpi eesmine loodi seadmise jalg (4) ja tõstke see ümber paremale küljele, nagu joonisel näidatud.
8. Seadke uks uuele kohale, hoolitsedes, et tihvt saab sisestatud auku raami alaosas.
9. Kinnitage kolmandas punktis eemaldatud ülemine hing (5) seadme vasakule küljele. Hoolitsgege, et tihvt saab sisestatud auku raami ülaosas.
10. Keerake lõdvalt oma kohale alumine vasak hing (2) ning ärge polte pingutage, enne kui uks on suletud asendis ja loodis.
11. Sisestage punn (7) katmata auku (paremal küljel).
12. Kinnitage dekoratiivplokk (8) pealiskatte (10) paremale küljele.
13. Hoidke uks lahti, tõstke pealiskatte serva, tõmmake seda (10) tahapoole kuni plokini (9).
14. Pärast pealiskatte kokkupanekut sulgege uks ja fikseerige pealiskatte (10) kohale kruvidega (11).



1. Kruvi
2. Alumine hing
3. Ülemine hing
4. Reguleeritav madal jalg
5. Reguleeritav kõrge jalg
6. Keeratav polt
7. Punn
8. Dekoratiivplokk
9. Pealiskatte plokk
10. Pealiskatte
11. Naelkruvi

Sügavkülmikukambri ukse avamise suuna muutmine

Avage pisut sügavkülmikukambri uks. Suruge väikse kruvikeerajaga ukse alumise puksi avas asuvat kruvi kergelt ülespoole ning eemaldage uksepüks koos uksega.



Seadke kate (M) vastasküljele. Pöörake sügavkülmikuust 180° ja seadke ukse alumine puks sügavkülmiku ukse alumisse puksi avasse. Tõstke sügavkülmiku ust pisut ülespoole, seadke see ukse ülemisse puksi ning sisestage samal ajal ukse alumine puks neljakandilisse auku.

Sügavkülmiku ust on kohale sobitada lihtsam, kui teete seda väikeste üles ja alla liigutustega.



Enne seadme esmakordset töölerakendamist

Puhastage enne seadme esmakordset töölerakendamist seadme sisemus ja kõik tarvikud (vt ptk: Puhastamine ja hooldus).

Seadme kirjeldus

Seadme osad

1. Või- ja juustulahtrid ning munarest
2. Ukseriul
3. Pudeliiriul
4. Köögiviljasahtlid
5. Säilitusriiulid
6. Temperatuuriregulaator
7. Sügavkülmikukamber
8. Andmesilt

Tööelülitamine ja temperatuuri reguleerimine

Ühendage toitejuhtme pistik maanduskontaktiga pistikupessa. Külmiu ukse avamisel lülitub sisse seadme sisevalgusti. Temperatuuri valikunupp asub külmikukambris paremat kätt.

Säte "0" tähendab:

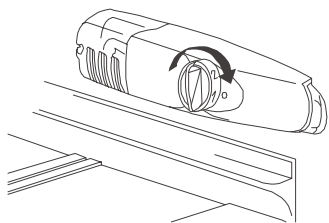
väljalülitatud. Päripäeva, sätte "1" poole keeramisel: seade lülitub sisse ja töötab seejärel automaatselt.

Säte "1" tähendab:

kõrgeim temperatuur ehk kõige soojem säte.

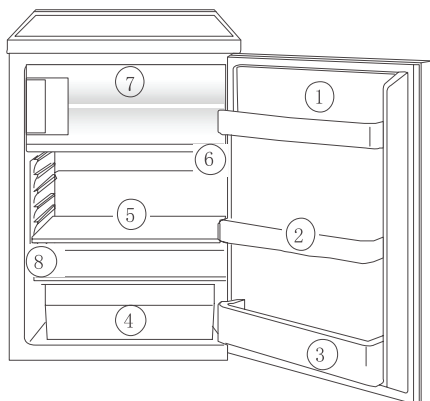
Säte "7" (viimane) tähendab:

madalaim temperatuur ehk kõige külmem säte.



Külmikukambri ja sügavkülmikukambri temperatuure ei saa üksteisest sõltumatult reguleerida.

Umbes 16° C ümbritseva õhu temperatuuril tuleks valida säte '1'. Umbes 25° C ümbritseva õhu temperatuuril valige säte '2'. Kui vajate madalamat temperatuuri, siis valige säte '3' või '4'. Sellel sätel võite olla kindel, et värske toit külmub usaldusväärselt ning et sügavkülmikukambris püsib



säilitustemperatuur -18° C. Kui soovite värsket toitu kiiresti külmutada, siis valige säte '7'. Hoolditsege seda tehes, et külmikukambris ei lange temperatuur alla 0° C. Keerake seileks temperatuuriregulaator kohe pärast toidu külmutamise lõppu sättele '3' või '4'.

Tähtis!

Kõrged ümbritseva õhu temperatuurid (nt kuumadel suvepäevadel) ja külm säte temperatuuriregulaatoril (asendid '6' ja '7') võivad põhjustada kompressori pidevat talitlust. Põhjus: kõrgel ümbritseva õhu temperatuuril peab kompressor pidevalt töötama, et tagada madal temperatuur seadmes.

Külmik ei saa sulada, sest automaatne sulatamine on võimalik ainult ajal, kui kompressor ei tööta (vt ka ptk 'Sulatamine'). Selle tulemusel koguneb külmiku tagaseinale paks jääkiht.

Kui nii juhtub, siis keerake temperatuuriregulaator tagasi soojemale sättele (asendid '3' ja '4'). Neil sätetel lülitub kompressor tavakohaselt sisse ja välja ning toimub külmiku automaatne sulatamine.

Säilitusriiulid/metallrestid

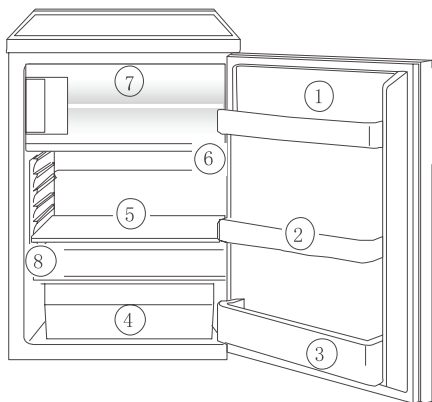
Seadme komplekti kuuluvad erinevad klaasist või plastist säilitusriiulid ja metallrestid. Erinevate mudelite komplekti kuulub neid erinevates kombinatsioonides. Üks täissuurusega klaasist säilitusriiul tuleb kindlasti libistada puu- ja köögivilja-sahtlite kohale madalaimatesse siinidesse ning jätta seilesele asendisse.

Säilitusriiulite kõrgust saab muuta:

T õmmake seileks säilitusriiulit ettepoole, kuni seda saab pöörata üles- või allapoole, ja eemaldage see. Tehke sama vastupidises järjekorras riidli sisestamiseks muule kõrgusele.

Toidu nõuetekohane säilitamine

1. Või ja juust
2. Hoidised
3. Joogid
4. Juust, puu-ja köögiviljad
5. Toores liha, saiaami, küpsetatud lihalõigud, piimatooted
6. Valmistoidud, tainas, kondiitritooted, hoidised
7. Külmutatud toit, toidu külmutamine



Nõuanne:

Kuivamise ja muu toidu saastamise vältimiseks peab külmikus säilitatav toit olema kindlasti kaetud või pakitud. Pakkimiseks sobivad järgmised materjalid:

- polüetüleenist õhukindlad kotid ja pakkekiled,
- kaanega plastanumad,
- spetsiaalsed elastsed plastkatted,
- alumiiniumfoolium.

Toidu külmutamine ja külmutatud toidu säilitamine Sügavkülmikukamber on ettenähtud toidu külmutamiseks ja külmutatud toidu säilitamiseks.

Tähtis!

Sügavkülmikukambri temperatuur peab olema vähemalt -12 °C või külmem enne toidu külmutamist või juba külmutatud toidu säilitamist. Ärge külmutage korraga liiga palju värsket toitu (maksimaalselt 1 kg 24 tunni jooksul). Toidu kvaliteet säilib kõige paremini, kui see külmub võimalikult kiiresti keskkohani läbi. Laske soojal toidul enne külmutamist maha jahtuda. Soojus põhjustab jää teket ning suurendab energiakulu. Pidage kinni tootjate näidatud maksimaalsetest säilitusaegadest.

Kord juba üles sulanud toitu, mida ei ole edasi töödeldud (valmis küpsetatud), et tohi mingil juhul uuesti külmutada. Tuleohtlike gaaside ja vedelikega anumad võivad madalatel temperatuuridel lekkida.

Plahvatusoht!

Sügavkülmikukambri ei tohi hoida tuleohtlike ainete ja anamude (näiteks pihustatavate ainete purgid, tulekustuti täitekassetid jms). Pudeleid ja purke ei tohi sügavkülmikusse panna. Need võivad lõhkeda sisu külmumisel ning gaseeritud jookide pudelid võivad koguni plahvatada! Sügavkülmikus ei tohi hoida limonaadi, mahla, õlut, veini, šampust jms. Toit tuleb enne külmutamist õhukindlalt pakendada, et see ei kuivaks ega kaotaks maiku ning et erinevate külmutatud toitude maigud ei seguneks.

Ettevaatust!

Ärge puudutage külmutatud toitu märgade kätega. Käed võivad toidu külge külmuda ning see põhjustab marrastusi.

Paigutage pakitud toit sügavkülmikukambri põrandale.

Külmutamist vajav toit ei tohi puutuda vastu juba külmunud toidu pakke, sest muidu võivad need hakata sulama.

Nõuanded:

Järgmised materjalid sobivad külmutatud toidu pakkimiseks:

- sügavkülmikukotid ja polüetüleenkile,
- spetsiaalsed purgid külmutatud toidu jaoks,
- eriti paks alumiiniumfoolium.

Järgmised materjalid sobivad kottide ja pakendite kinnitamiseks:
plastklambrid, kummipaelad ja teip.
Suruge kotist enne selle sulgemist õhk välja. Õhk põhjustab külmutatud toidu kuivamist. Pakkige toit lamedatesse pakkidesse, sest toit külmub nii kiiremini.
Ärge täitke külmutatud toidu jaoks ettenähtud purke kuni servani vedelikuga või pastaga, sest vedelikud paisuvad külmumisel.

Seadme sulatamine

Külmik sulab automaatselt

Kompressori töötamise ajal kattub külmiku tagasein härmatisega. Härmatis sulab ajal, kui kompressor ei tööta. Härmatise sulamisel tekkinud vesi aurustub iseenesest.

Sügavkülmikukambri sulatamine

Kasutamise ajal ja sügavkülmikukambri ukse avamisel koguneb niiskus sügavkülmikukambri pindadele härmatisena. Eemaldage see härmatis pindadelt aegajalt pehme plastkaabitsaga. Härmatise eemaldamiseks ei tohi mingil juhul kasutada teravaid esemeid. Sügavkülmikukamber vajab sulatamist, kui härmatisekihi paksuseks on umbes 4 mm, ent seda tuleb teha vähemalt kord aastas. Hea aeg sulatamiseks on siis, kui seade on tühi või selles on ainult pisut toitu.

Hoiatus!

Sulamisprotsessi kiirendamiseks ei tohi kasutada elektrilisi kütteseadmeid ega muid mehaanilisi ega kunstlikke abivahendeid peale nende, mille kasutamist on selles juhendis soovitatud. Ärge kasutage sulamist kiirendavaid pihustatavaid aineid, sest need võivad olla tervisele kahjulikud ja/või sisaldada plasti kahjustavaid aineid.

Ettevaatust!

Ärge puudutage külmutatud toitu märgade kätega. Käed võivad toidu külge külmuda ning see põhjustab marrastusi.
Tühjendage seade külmutatud toidust, pakkige see mitme ajalehekihi sisse ning paigutage kaetult külma kohta hoiule.
Lülitage seade välja ja ühendage elektrivõrgust lahti või keerake või lülitage majapidamise elektrikielis välja kaitse.

Jääkuubikute tegemine

Täitke jääkuubikute alus $\frac{3}{4}$ ulatuses külma veega, tõstke sügavkülmikukambrisse ja jätke külmuma. Jääkuubikute vabastamiseks painutage jääkuubikute alust või hoidke seda mõni sekund jooksva vee all.

Tähtis!

Sügavkülmikukambrisse kinni külmunud jääkuubikute alust ei tohi vabastada teravaid abivahendeid kasutades, sest need võivad kahjustada külmutusagensi torustikku. Kasutage abivahendina plastkaabitsat.

Nõuanne:

Saate kiirendada sulamist, pannes sügavkülmikukambrisse kausi sooja veega ja sulgedes ukse. Eemaldage allakukkunud jäätükid, enne kui need täielikult üles sulavad. Puhastage sügavkülmikukambrit põhjalikult pärast sulatamist (vt ptk "Puhastamine ja hooldus").

Seadme väljalülitamine

Seadme väljalülitamiseks keerake temperatuuriregulaator väljalülitatud asendisse "0".

Kui te ei kasuta seadet kaua aega

Tühjendage seade toidust.

Lülitage seade välja, keerates temperatuuriregulaatori väljalülitatud asendisse "0".

Ühendage seadme toitejuhtme pistik pistikupeasast lahti või keerake või lülitage majapidamise elektrikielis välja kaitse. Puhastage seadet põhjalikult (vt ptk "Puhastamine ja hooldus"). Ebameeldivate lõhnade tekke vältimiseks jätke seadme uks lahti.

Puhastamine ja hooldus

Hügieenilise tagamiseks tuleb seadme sise-must ja kõiki tarvikuid korrapäraselt puhastada.

Hoiatus!

Seade ei või olla puhastamise ajal elektrivõrku ühendatud.

Elektrilöögioht! Lülitage seade enne puhastamist välja ja ühendage toitejuhtme pistik pistikupeasast lahti või keerake või lülitage majapidamise elektrikielis välja kaitse. Seadet ei tohi puhastada aururesuriga. Niiskus võib koguneda elektriosadele. Elektrilöögioht! Kuum aur võib kahjustada plastosi. Seadmel tuleb lasta ära kuivada, enne kui see uuesti elektrivõrku ühendatakse.

Tähtis!

Eeterlikud õlid ja orgaanilised lahustid võivad plastosi kahjustada, näiteks sidrunimahl ja apelsinikoore mahl, võihape, äädikhape sisaldavad puhastusvahendid. Hoollitsege, et sellised ained ei satu seadme osadele. Ärge kasutage abrasiivseid puhastusvahendeid.

Tühjendage seade toidust. Pakkige külmutatud toit mitme ajalehekihi sisse. Paigutage see kaetult külma kohta hoiule. Sulatage sügavkülmikukamber enne seadme puhastamist (vt ptk 'Sulatamine').

Lülitage seade välja ja ühendage toitejuhtme pistik pistikupesast lahti või keerake või lülitage majapidamise elektrilbilbis välja kaitse. Puhastage seadet ja tarvikuid riide ja leige veega. Kasutada tohib ka müügilolevaid nõudepesuvahendeid.

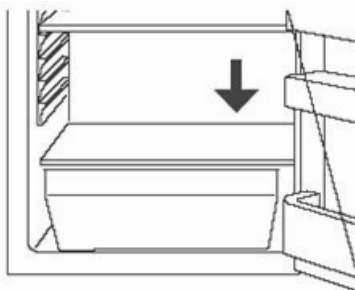
Pärast puhastamist pühkige puhta riidega üle ja hõõruge kuivaks.

Tolmu kogunemine kondensaatorile suurendab energiakulu.

Seetõttu tuleb kord aastas seadme tagaküljel asuvat kondensaatorit hoolikalt harja või tolmuimejaga puhastada.

Kontrollige külmiku sisemisel tagaseinal asuvat sulamisvee äravooluava.

Kui seade on korralikult ära kuivanud, ühendage see uuesti elektrivõrku ja lülitage sisse.



Nõuanded energia säästmiseks

Ärge paigaldage seadet pliidi, radiaatori ega muu soojusallika lähedale. Kõrgel ümbritseva õhu temperatuuril peab kompressor sagedamini ja pikemalt töötama.

Tagage tõhus õhuringlus seadme tagaküljel ja sokliosas. Õhuavasid ei tohi kinni katta.

Seadmesse ei tohi panna sooja toitu. Laske soojal toidul esmalt toatemperatuurini jahtuda. Jätke seadme uks lahti ainult hädavajalikuks ajaks.

Ärge seadke vajalikust madalamat temperatuuri.

Sulatage külmutatud toitu külmikus.

Külmutatud toidu külmust saab kasutada nii ära külmiku jahutamiseks.

Hoidke seadme tagaküljel asuv soojust kiirgav kondensaator (metallrest) puhas.

Rikkeotsing

Talitlushäirete kõrvaldamine

Varuosad:

AEG kohalikust hoolduskeskusest saab tellida järgmisi varuosi. Saate need ise paigaldada, kuna selle tegemiseks ei ole vaja erioskusi:

või- ja juustulahter, munarestid, ukseriulid,

puu- ja köögiviljasahtlid, säilitusriulid.

Seadme talitlushäiret võib põhjustada väike puudus, mille saate järgmiste juhiste abil ise kõrvaldada.

Kui konkreetsel juhul ei ole järgmistest juhistest abi, siis ärge ise seadmel muid töid tehke.

Tähtis!

Külmikuid/sügavkülmikuid tohivad remontida ainult pädevad hooldustehnikud. Valesti tehtud remonttööd võivad seada kasutaja suurde ohtu. Pöörduge hoolduskeskusesse, kui seade vajab remontimist.

Probleem	Võimalik põhjus	Abinõu
Seade ei tööta.	Seade on sisse lülitamata.	Lülitage seade sisse.
	Toitejuhtme pistik on pistikupessa ühendamata või halvasti ühendatud.	Ühendage toitejuhtme pistik pistikupessa.
	Kaitse on defektne või rakendunud.	Kontrollige kaitset ja asendage see vajadusel.
	Pistikupesa on defektne.	Elektripaigaldise puudused tuleb lasta kõrvaldada elektrikul.
Seade jahutab liialt.	Seatud on liiga külm temperatuurisäte.	Keerake temperatuuriregulaator ajutiselt soojemale sättele.
Toit on liiga soe.	Temperatuur on sobivalt reguleerimata.	Vt ptk "Esmakordne töölerakendamine".
	Seadme uks oli kaua aega lahti.	Avage ust ainult hädavajalikuks ajaks.
	Panite seadmesse viimase 24 tunni jooksul suures koguses sooja toitu.	Keerake temperatuuriregulaator ajutiselt külmemale sättele.
	Seade asub soojusallika lähedal.	Vt ptk "Paigalduskoht".
Seadme sisevalgusti ei tööta.	Lamp on defektne.	Vt ptk "Lambi vahetamine".
Seadme sisepindadele ja ka uksetihendile tekib palju härmatist.	Uksetihend ei ole õhutihe (nii võib juhtuda pärast ukse avamise suuna muutmist).	Soojendage uksetihendi lekivaid osi ettevaatlikult jahedal sättel töötava fooniga. Vormige samal ajal soojenenud uksetihendit käega, nii et see istub tihedalt vastu ust.
Seade teeb töötamisel tavatut müra.	Seade ei ole loodis.	Reguleerige seadme jalgu.
	Seade puutub vastu seina või esemeid.	Nihutage seadet pisut.
	Seadme tagaküljel asuv osa nagu toru puutub vastu seadme mõnd muud osa või seina.	Painutage vajadusel vastavat osa pisut ettevaatlikult, nii et see ei ole enam ees.
Kompressor ei lülitu viivitamata tööle pärast temperatuurisäte muutmist.	See on normaalne.	Kompressor lülitub tööle natukese aja pärast.
Külmiku põrandal või säilitusriiulitel on vesi.	Vee äravooluava on ummistunud.	Vt ptk "Puhastamine ja hooldus".

Lambi vahetamine

Hoiatus!

Elektrilöögioht! Enne lambi vahetamist tuleb seade välja lülitada ja elektrivõrgust lahti ühendada või keerata või lülitada välja kaitse majapidamise elektrikilbis.

Lambi nimiaandmed: 220~240 V, maksimaalselt 1,5 W.

Seadme väljalülitamiseks keerake temperatuuriregulaator väljalülitatud asendisse "0". Ühendage toitejuhtme pistik pistikupesast lahti.

Lambi vahetamiseks keerake kruvi lahti.

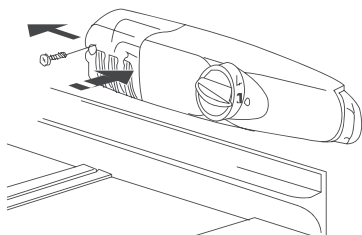
Vajutage joonisel näidatud viisil lambikattele ja libistage seda tahapoole.

Asendage defektne lamp.

Seadke lambikate oma kohale tagasi.

Keerake kruvi oma kohale tagasi.

Ühendage külmik uuesti elektrivõrku ja lülitage sisse.



Seadme normaaltalitlusega kaasnevad helid

Järgmised helid on jahutusseadmetele iseloomulikud:

Klõpsud

Klõpsatus kostab, kui kompressor lülitub sisse või välja.

Vuhin

Kompressor teeb töötamisel vuhisevat häält.

Vulin

Kuulete vulinat, kui külmutusagens voolab peentesse torudesse.

Solin

Solin või vulin. Need helid kostavad lühikest aega ka pärast kompressori väljalülitumist.

БЕЗБЕДНОСНИ ИНФОРМАЦИИ.....	24
УПАТСТВА ЗА БЕЗБЕДНОСТ.....	26
Вградување.....	27
Менување на вратата на замрзнувачот.....	28
Опис на уредот.....	29
Внатрешен прибор.....	30
Одмрзнување.....	31
Решавање проблеми.....	32
Менување на светилката.....	34

БЕЗБЕДНОСНИ ИНФОРМАЦИИ

Пред монтажата и употребата на овој апарат, внимателно прочитајте ги приложените упатства. Производителот не е одговорен ако неправилната монтажа и употреба предизвикаат повреди и оштетувања. Секогаш чувајте го упатството со апаратот за идна употреба.

Безбедност на деца и ранливи лица

- Овој апарат можат да го користат деца над 8 години и лица со намалени физички, сетилни или ментални способности или лица без искуство и знаење доколку тоа го прават под надзор или им биле дадени упатства како безбедно да го употребуваат апаратот и ги разбираат опасностите поврзани со него.
- Не дозволувајте им на децата да играат со апаратот.
- Чистењето и одржувањето од страна на корисникот не треба да го прават деца без надзор.
- Чувајте го пакувањето настрана од дофат на деца.

Општа безбедност

- Овој апарат е наменет за употреба во домаќинство и за други слични примени, како на пр.:
 - На фарми; кујнски простор за вработени во продавници, канцеларии и други работни околина.
 - Од клиенти во хотели, мотели, сместувачки објекти на база на спиење со појадок и други станбени средини.
- Отворите за вентилација, во опкружувањето на апаратот или во вградената конструкција, треба да се ослободени од пречки.
- Не користете механички уреди или вештачки средства за забрзување на топењето освен оние што ги препорачува производителот.
- Не оштетувајте ги водовите за ладење.
- Не користете електрични апарати во преградите за чување храна на апаратот, освен ако тие се од оние што се препорачани од производителот.
- Не користете воден спреј и пареа за чистење на апаратот.
- Чистете го апаратот со мека, влажна крпа. Користете само неутрални детергенти. Не користете абразивни производи, абразивни сунѓери за чистење, растворувачи или метални предмети.
- Не чувајте експлозивни супстанции како што се спрејови под притисок со запаливи гасови во овој апарат.
- Доколку кабелот за напојување се оштети, треба да се замени од страна на производителот, негов сервисен претставник или слично квалификувани лица за да се избегне опасност.
- Ако уредот е опремен со машина за правење мраз или машина за вода, полнете ги само со питка вода.
- Ако на уредот му е потребно поврзување со вода, поврзете го само со довод за питка вода.
- Притисокот на доводната вода (минимум и максимум) мора да биде помеѓу 1 бар (0,1 МПа) и 10 бари (1 МПа).

Монтажа



ПРЕДУПРЕДУВАЊЕ!

Апаратот мора да го монтира само квалификувано лице.

- Извадете ја целата амбалажа.
- Немојте да монтирате ниту да користите оштетен апарат.
- Придржувајте се до упатството за монтажа приложено со апаратот.
- Секогаш внимавајте кога го преместувате апаратот затоа што е тежок. Секогаш носете заштитни ракавици.
- Овозможете кружење на воздух околу апаратот.
- Почекајте барем 4 часа пред да го поврзете апаратот со струја. Ова овозможува маслото да истече назад во компресорот.
- Не го монтирајте апаратот во близина на радијатори или шпорети, печка или плотни.
- Задната површина на апаратот мора да се стави кон ѕидот.
- Не го монтирајте апаратот на места кадешто има директна сончева светлина.
- Не го монтирајте апаратот на места што се премногу влажни или премногу ладни, како што се доградби на куќи, гаражи или вински подруми.
- Кога го преместувате апаратот, кренете го за предниот раб за да не го изгребете подот.

Поврзување на струјата



ПРЕДУПРЕДУВАЊЕ!

Ризик од пожар и струен удар.

- Апаратот мора да биде заземјен.
- Секое поврзување со струја треба да биде направено од квалификуван електричар.
- Проверете дали информацијата за напојување со струја на плочката со спецификации се совпаѓа со напојувањето со струја. Доколку не се совпаѓа, контактирајте со електричар.
- Секогаш користете правилно монтиран штекер отпорен на струјни удари.
- Не користете адаптери со повеќе приклучоци и продолжени кабли.
- Внимавајте да не ги оштетите електричните компоненти (на пр. приклучокот за струја, кабелот, компресорот). Контактирајте со сервисниот центар или со електричар за да ги смени електричните компоненти.
- Кабелот за струја мора да стои под нивото

на приклучокот.

- Поврзете го приклучокот за струја со штекерот на крајот од монтажата. Проверете дали приклучокот за струја е пристапен по монтирањето.
- Не повлекувајте го кабелот за струја за да го исклучите апаратот. Секогаш повлекувајте го приклучокот.

Користење



ПРЕДУПРЕДУВАЊЕ!

Постои опасност од повреда, изгореници, струен удар или пожар.

- Не менувајте ги спецификациите на овој апарат.
- Не ставајте електрични апарати (на пр. уред за правене сладолед) во апаратот освен ако тоа не е наведено од страна на производителот.
- Внимавајте да не ги оштетите водовите за ладење. Содржи изобутан (R600a), природен гас со високо ниво на компатибилност со околината. Овој гас е запалив.
- Ако дојде до оштетување на водовите за ладење, проверете дали постојат пламен и извори на оган во просторијата. Проветрувајте ја просторијата.
- Не дозволувајте жешките делови да ги допрат пластичните делови на апаратот.
- Не ставајте газирани пијалоци во преградата за замрзнување. Ова ќе создаде притисок во садот со пијалак.
- Не чувајте запалив гас или течност во апаратот.
- Не ставајте запаливи производи или предмети натопени со запаливи средства во, блиску до, или на апаратот.
- Не допирајте го компресорот или кондензаторот. Тие се жешки.
- Не вадете ги и не допирајте ги предметите од преградата за замрзнување ако вашите раце се водени или влажни.
- Не замрзнувајте ја храната којашто била одмрзната.
- Следете ги инструкциите за чување на замрзната храна што се наоѓаат на пакувањето.

Внатрешно светло

- Типот светилка што се користи за овој уред не е соодветен за осветлување на собите во домот.

Нега и чистење



ПРЕДУПРЕДУВАЊЕ!

Ризик од повреда или оштетување на апаратот.

- Пред одржувањето, исклучете го апаратот и исклучете го кабелот од штекерот за струја.
- Апаратот содржи јаглеродороди во уредот за ладење. Само квалификувано лице смее да го одржува апаратот и повторно да ја полни единицата.
- Редовно вршете проверка на одводот на фрижидерот и ако е потребно исчистете го. Ако одводот е блокиран, ќе се собира вода на дното на апаратот.

Вградување

Локација на вградување

Уредот треба да се постави во добро провртена, сува просторија. Врз потрошувачката и работата на уредот влијае амбиенталната температура. Затоа уредот не смее да се изложува на директна сончева светлина; Не вградувајте до радијатор, рерна или друг извор на топлина; вградете само во просторија која соодветствува со климатската класификација, за која уредот е дизајниран. Климатската класификација може да се најде на сериската табла, која се наоѓа на левата внатрешна страна на уредот.

Уредот мора да се постави така што приклучокот ќе биде достапен. Следната табела покажува која амбиентална температура е правилна за секоја климатска класификација:

Климатска класификација	Амбиентална температура
SN	+10 до +32°C
N	+16 до +32°C
ST	+16 до +38°C
T	+16 до +43°C

Ако фрижидерот се постави до друг фрижидер или замрзнувач потребно е растојание од 5 см на страните, за да се спречи кондензација на надворешноста на уредот.

На вашиот фрижидер му е потребен воздух

За исправно работење овој уред мора да се

Расходување



ПРЕДУПРЕДУВАЊЕ!

Ризик од повреда или задушување.

- Исклучете го апаратот од приклучокот за струја.
- Отсечете го кабелот за струја и фрлете го.
- Извадете ја рачката на вратата за да спречите затворање на деца и миленичиња во внатрешноста на апаратот.
- Водовите за ладење и изолираните материјали на овој апарат се еколошки производи.
- Изолациската пена содржи запалив гас. Контакттирајте со општинската власт за да добиете информации за правилно расходување на апаратот.
- Не оштетувајте го делот за ладење којшто се наоѓа во близина на разменувачот на топлина.

постави во сува атмосфера, далеку од извори на топлина, пр. рерни, радијатори, бојлери и директна сончева светлина.

Исто така треба да се осигурате дека воздухот може слободно да циркулира околу задниот и горниот дел на кабинетот. Овие треба да бидат 100mm помеѓу горниот дел на кабинетот и кој било висечки кујнски мебел. Алтернативно овозможете 50mm помеѓу горниот дел на кабинетот и кој било висечки кујнски мебел и растојание од 25mm на секоја страна од уредот.

Завртување на вратата

Овој фрижидер ја има можноста на отварање на вратата од лева или десна страна. Овој уред ви се доставува со отварање на вратата на лево. Ако сакате да ја промените насоката на отворање, Ве молиме следете ги следните инструкции.

Забелешка

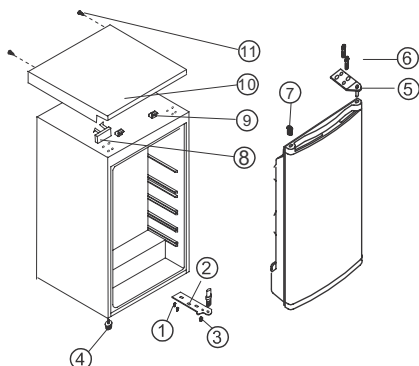
Сите отстранети делови мора да се сочуваат до повторното монтирање.

➤ Завртување на фрижидерската врата

1. Отстранете ги навртките (11).
2. Држете ја вратата отворена, подигнете го горниот крај, потурнете го (10) напред и извадете го од блокот (9) на горниот дел, потоа извадете го долниот блок (8).
3. Отстранете ги двете завртки (6) што ја држат горната шарка (5) на десната страна од горниот дел на кабинетот.
4. Внимателно подигнете ја вратата и поставете ја на мека подлога да спречите гребење.
5. Отстранете го приклучокот (7) и преместете го до непокриениот отвор на

десната страна од уредот. Притиснете го копчето цврсто во отворот.

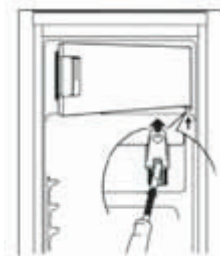
- Отстранете ги двете завртки (6) што ја држат долната шарка (2) на десната страна на уредот.
- Отстранете ја предната ногарка (4) и преместете ја на десната страна како што е прикажано на сликата.
- Поставете ја вратата на новата позиција така што чепот ќе влезе во башингот во пределот на долната рамка (отвор).
- Осигурајте ја горната шарка (5) отстранета во чекот 3 на левата страна Вградување 33 MAD на уредот. Внесе го чепот во башингот на горната рамка (отвор).
- Лабаво осигурајте ја долната лева шарка (2) и не ги затегнувајте навртките додека вратата не е затворена и порамнета.
- Внесете го приклучокот (7) во 1непокриените отвори (десна страна).
- Монтирајте го декорацискиот блок (8) на десната страна од горниот поклоп (10).
- Држете ја вратата отворена, подигнете го крајот на горниот поклоп, повлечете го (10) наназад да го закачите блокот(9).
- По склопувањето на горниот поклоп, затворете ја вратата, монтирајте го горниот поклоп (10) со навртката(11).



- Навртка
- Долна шарка
- Горна шарка
- Долна ногарка на подесување
- Горна ногарка на подесување
- Завртки
- Приклучок
- Декорациски блок
- Блок на горниот поклоп
- Горен поклоп
- Навртка

Менување на вратата на замрзнувачот

Отворете ја малку вратата на замрзнувачот. Со помош на мал штрафцигер, притиснете го федерот во отворот на долното лежиште нагоре и извадете го лежиштето комплетно со вратата.



Поставете го капчето (M) на спротивната страна.

Завртете ја вратата за 180 степени и поставете го долното лежиште во отворот за вратата.

Малку подигнете ја вратата, монтирајте ја во горното лежиште, и во исто време внесете го долното лежиште во квадратниот отвор.

Мали нагорни и надолни подесувања на вратата на замрзнувачот ќе го направат монтирањето полесно.



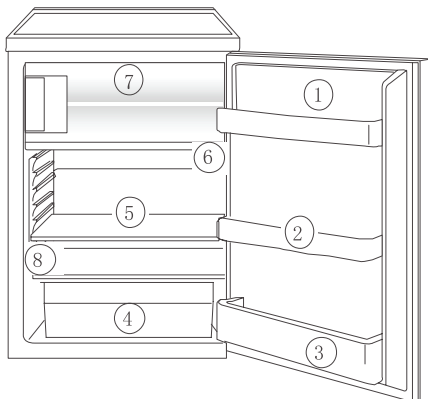
Пред првично вклучување

Ве молиме исчистете ја внатрешноста на уредот и целиот прибор пред вклучување (видете го делот: чистење и одржување).

Опис на уредот

Преглед на уредот

1. Преграда за сирење/кашкавал и предел за скалдирање на јајца
2. Преграда за складирање на врата
3. Полица за шишиња
4. Фиоки за зеленчук
5. Полицы за складирање
6. Регулатор на температура
7. Замрзнувач
8. Рејтинг табла



Вклучување и регулирање на температура

Вклучете го приклучокот во штекер со заштитен заземјен контакт. Кога вратата на фрижидерот е отворена, светилката е вклучена.

Копчето за подесување на температура се наоѓа на десната страна во пределот на фрижидерот.

Поставување на “0” значи:

Исклучено.

Вртење на десно во позиција “1”:

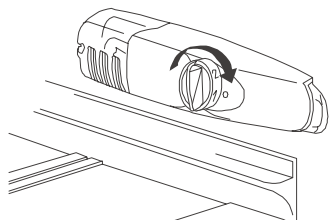
Фрижидерот е вклучен, понатамошното работење е автоматско.

Поставување на “1” значи:

Највисока температура, најтопло подесување.

Поставување на “7”(крајна точка) значи:

Најниска температура, најладно подесување



Температурите во фрижидерот и замрзнувачот не можат самостојно да се регулираат.

При ниска температура од околу 16°C, поставувањето ‘1’ треба да се избере. При

температура од околу 25°C , одберете го подесувањето ‘2’ .

Ако ви е потребна ниска температура, одберете ‘3’ или ‘4’ . На ова подесување, можете да бидете сигурни дека свежата храна ќе биде добро замрзната и дека температурата на складирање од –18°C ќе биде одржана во замрзнувачот.

Ако сакате брзо замрзнување на свежата храна, одберете ‘7’, со што температурата во фрижидерот нема да падне под 0°C. Треба и навремено да го ресетирате подесувањето на температурата на ‘3’ или ‘4’ .

Важно!

Високи температури (пр. во жешките летни денови) и ладно подесување на регулаторот за температура (позиција ‘б’ до ‘7’) може да предизвика непрекинато работење на компресорот. Причина: кога температурата е висока, компресорот мора да работи непрекинато за да ја одржи ниската температура во уредот. Фрижидерот нема да може да се одмрзне бидејќи автоматското одмрзнување на фрижидерот е можно само кога компресорот не работи (видете го делот ‘Одмрзнување’).

Резултатот е формирање на дебел слој на мраз на задниот ѕид од фрижидерот.

Ако се случи ова, вратете го регулаторот на потопло подесување (позиција ‘3’ до ‘4’). При вакво подесување компресорот ќе се вклучува и исклучува како обично и автоматското одмрзнување се препорачува.

Внатрешен прибор

Полици за складирање/решетки

Различни пластични или стаклени полици за складирање и решетки се вклучени со вашиот уред- различни модели имаат различни комбинации.

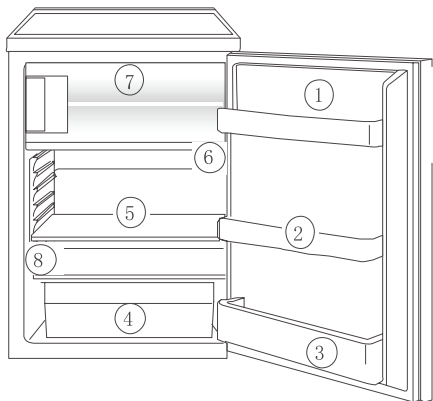
Треба секогаш да наместите една од големите стаклени полици на најдолните лизгачи, над садовите за овошје и зеленчук, и да ја чувате во таа позиција. Висината на полиците може да се подесува:

Да го направите тоа извлечете ја полицата нанавпред до кај што ќе може да се поместува нагоре или надолу или да се отстрани.

Ве молиме направете го истото да ја вратите полицата на друга висина.

Правилно скалдирање

1. Путер и сирење
2. Конзервирано
3. Пијалоци
4. Сирење, овошје и зеленчук
5. Месо, салами, сувомеснати, млечни производи
6. Готови јадења, пецива, конзервирани
7. Замрзната храна/замрзнување на храна



Совет:

Храната во фрижидерот треба да биде секогаш покриена или спакувана, за да се спречи сушење и расипување на другата храна. Следните се наменети за пакување на храна:

- Полиетиленски вакуумирани кеси и фолии;

- Пластични контејнери со капацки;
 - Специјални пластични покривачи со ластик;
 - алуминиумска фолија.
- Замрзнување и складирање на замрзната храна Замрзнувачот е за замрзнување и складирање на храна.

Важно!

Температурата во замрзнувачот мора да биде -12°C или поладна пред замрзнување на храната или скалдирање на веќе замрзната храна. Не замрзнувајте преголеми количини наеднаш (макс. 1 kg во 24 часа). Квалитетот на храната најдобро се задржува кога таа се замрзнува целосно колку што може побрзо. Оставете ја топлата храна да се излади пред замрзнување. Топлината ќе предизвика зголемување на мразот како и потрошувачката.

Ве молиме забележете ги максималните времиња на складирање препорачани од произведувачот. Одмрзната храна која не е понатаму спремана (зготвена) во ниеден случај не смее повторно да се замрзнува. Контејнери со запаливи гасови или течности можат да протечат при ниски температури. Постои ризик од експлозија! Не скалдирајте садови со запаливи супстанции како спрејови, кертрици за противпожарни апарати итн. во замрзнувачот.

Шишиња и лименки не смее да се оставаат во замрзнувачот. Тие можат да пукнат кога ќе замрзнат, високогазирани пијалоци можат дури и да експлодираат! Никогаш не чувајте лимонади, џусеви, пиво, вино, газирано вино итн. во замрзнувачот. Целата храна мора да се запакува херметички пред замрзнување, за да не се исуши и да не го загуби вкусот, и за да не се појави контаминација на вкусовите помеѓу храната.

Внимание!

Не допирајте замрзната храна со влажни раце. Рацете можат да ви се залепат за храната и да се предизвика нагризување на кожата. Поставете ја спакуваната храна на дното на замрзнувачот. Незамртзнатата храна не смее да дојде во допир со веќе замрзнатата храна, бидејќи замрзнатата храна може да се одмрзне.

Совети:

Следните се погодни за пакување на замрзната храна:

- кеси за замрзнувач и полиетиленски фолии;
- специјални лименки за замрзната храна;

- екстра-дебела алуминиумска фолија. Следните се погодни за запечатување на кесите и фолиите:

пластични стеги, гумени ластичиња или лента.

Истиснете го воздухот од кесето пред запечатување; воздухот го чини полесно сушењето на храната. Направете ги пакетите сплескани, бидејќи побрзо замрзн уваат.

Не ги полнете лименките до крај со течност или кашеста храна, бидејќи течностите се прошируваат кога се замрзнати.

Одмрзување

Фрижидерот се одмрзува автоматски

Задниот ѕид на фрижидерот се покрива со мраз кога работи компресорот и се одмрзува кога тој ќе се исклучи. Водата од одмрзнатиот мраз испарува самата по себе.

Одмрзување на замрзнувачот

За време на употреба и кога вратата на замрзнувачот е отворена, влагата се депонира во замрзнувачот како мраз. Отстранувајте го мразот повремено со мека пластична гребалка. Во никој случај, не користете тврди или шилести предмети за отстранување на мразот. Замрзнувачот треба секогаш да се одмрзува кога слојот на мраз ќе достигне дебелина од приб. 4 милиметри; меѓутоа најмалку еднаш годишно. Добро време за одмрзување е кога уредот е празен или содржи малку храна.

Предупредување!

Не употребувајте електрични уреди за загревање или какви било други механички или вештачки уреди за забрзување на процесот на одмрзување, со исклучок на оние препорачани во овие упатства. Не користете спрејови за одмрзување, тие можат да бидат опасни по вашето здравје и/или да содржат супстанции кои ќе ја оштетат пластиката.

Внимание!

Не допирајте замрзната храна со влажни раце. Рацете можат да ви се залепат за храната и да се предизвика нагрзување на кожата. Извадете ја замрзнатата храна, замотајте ја во неколку слоја на весник и складирајте ја, покриена, на ладно место. Исклучете го уредот од струја, или исклучете го прекинувачот на колото.

Подготовка на коцки мраз

Наполнете го садот за коцки мраз 3/4 со ладна вода, ставете го во замрзнувачот и оставете ги да замрзнат.

Да ги олабавите замрзнатите коцки, виткајте го садот или држете го под вода неколку секунди.

Важно!

Никогаш не се обидувајте да го ослободите садот замрзнат за подлогата со шилести или остри предмети, бидејќи можете да го оштетите антипиретичното коло. Користете пластична гребалка.

Совет:

Можете да го забрзате процесот на одмрзување со топла вода и затварање на вратата на замрзнувачот. Отстранете ги паднатите парчиња мраз пред целосно да се одмрзнат. По одмрзувањето, темелно исчистете го замрзнувачот (видете го делот “Чистење и одржување”).

Исклучување на уредот

Да го исклучите уредот, поставете го регулаторот на позиција “0”.

Ако уредот нема да се користи подолг период:

Отстранете ги сите пакети во фрижидерот. Исклучете го уредот со поставување на регулаторот за температура на “0”. Отстранете го главниот кабел или исклучете го главниот прекинувач на колото. И исчистете темелно (видете во делот “Чистење и одржување”). Оставете ја вратата отворена за да не се формира непријатен мирис.

Чистење и одржување

Поради хигиенски причини внатрешноста на уредот, вклучувајќи го и приборот, треба да се чистат редовно.

Предупредување!

Уредот не треба да биде приклучен во струја за време на чистење. Опасност од електричен удар! Пред чистење исклучете го уредот и отстранете го кабелот од струја, или исклучете го главниот прекинувач. Никогаш не го чистете уредот со чистач на пара. Влагата може да се насобере во електричните компоненти, постои опасност од електрилен удар! Жешка пара може да ја оштети и пластиката. Уредот мора да биде сув пред повторно да се врати во употреба.

Важно!

Етерични масла и органски раствори можат да ги оштетат пластичните делови, пр. цус од лимон или портокал; бутилна киселина; чистачи кои содржат солна киселина.

Не дозволувајте такви супстанции да дојдат во допир со деловите.

Не употребувајте абразивни средства. Отстранете замрзната храна и храна од фрижидерот. Замотајте ја замрзнатата храна во неколку слоја весник.

Складирајте ја на ладно место, добро покриена. Одмрзнете го замрзнувачот пред чистење (ведете го делот 'Одмрзнување').

Исклучете го уредот и отстранете го кабелот од струја, или исклучете го главниот прекинувач на струјата.

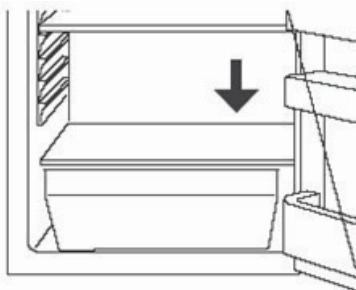
Исчистете го уредот и внатрешниот прибор со крпа и топла вода.

Можат да се користат и комерцијално достапни средства за миеење на садови.

По чистењето избришете со свежа вода и исушете. Акумулацијата на прав кај кондензаторот ја зголемува потрошувачката. Затоа внимателно чистете го кондензаторот на задниот дел од уредот еднаш годишно со мека четка или правосмукалка.

Провнерете го отворот за дренажа на вода на задниот дел од фрижидерот.

Откако сè ќе се исуши, пуштете го уредот назад во употреба.



Совети за заштеда на енергија

Не го вградувајте уредот во близина на рерни, радијатори или други извори на топлина. Високите температури предизвикуваат подолго, почесто работење на компресорот.

Обезбедете добра циркулација на воздух и издув на дното и на задниот ѕид на уредот. Никогаш не ги покривајте отворите за вентилација. Не внесувајте топла храна во уредот. Оставете ја топлата храна да се излади.

Држете ја вратата отворена само колку што е потребно. Не ја поставувајте температурата на поладно од потребното. Ставете ја замрзнатата храна во фрижидерот да се одмрзнува. Ладното од замрзнатата храна ќе се кори сти за ладење на фрижидерот. Секогаш одржувајте го кондензаторот, металната решетка на задниот ѕид од уредот чиста.

Решавање проблеми

Корегирање на неисправности

Резервни делови:

Следните резервни делови можат да се нарачаат кај локалниот AEG сервисен центар.

Овие можете да ги монтирате и самите без посебна вештина или обука, пр.:

преграда за путер/сирење, држачи за јајца, полица за на врата, фиоки за

овошје и зеленчук, полица за складирање

Неисправност може да биде предизвикана од мала грешка која можете да ја корегирате и самите со помош на следните инструкции.

Не извршувајте друга работа на уредот ако следните информации не помогнат во вашиот случај.

Важно!

Поправките на фрижидерите/ замрзнувачите може да се извршуваат само од компетентни сервисери.

Неисправни поправки можат да ги зголемат опасностите. Ако му е потребна поправка на вашиот уред, Ве молиме контактирајте го вашиот дилер или локалниот сервисен центар.

Симптом	Можна причина	Поправка
Уредот не работи.	Уредот не е вклучен.	Вклучете го уредот.
	Главниот приклучок не е приклучен или е лабав.	Вметнете го главниот приклучок.
	Прегорен е осигурувач.	Проверете го осигурувачот или заменете го по потреба.
	Штекерот е дефектен.	Дефектите во струјата треба да се поправат од електричар.
Уредот лади премногу.	Температурата е поставена на ладно.	Подесете го регулаторот на потопла температура.
Храната е топла.	Температурата не е правилно подесена.	Ве молиме видете во делот “Првично вклучување”.
	Вратата била отворена подолго време.	Отворајте ја вратата само колку што е потребно.
	Голема количина на топла храна е ставена во уредот во последните 24 часа.	Подесете го регулаторот на поладна температура привремено.
	Уредот е близу до извор на топлина.	Ве молиме видете во делот “Локација на вградување”.
Внатрешното осветлување не работи.	Светилката е дефектна.	Ве молиме видете во делот “Менување на светилката”.
Големо наталожување на мраз, можеби и на жигот на вратата.	Жигот на вратата не е херметички(можеби по менување на вратата.	Внимателно затоплете ги областите што пропуштаат со фен(на ладно подесување). Во исто време наместете го правилно жигот на вратата рачно.
Чудни звуци	Уредот не сои рамно.	Подесете ги ногарките.
	Уредот го допира сидот или други предмети.	Поместете го уредот.
	Дел, пр. цевка, на задниот дел од уредот допира друг дел на уредот или сидот.	Ако има потреба, внимателно превиткајте го делот за да не смета.
Компресорот не се вклучува веднаш по менување на подесувањето за температура.	Тоа е нормално, нема никаква грешка.	Компресорот се вклучува по некое време.
Има вода на дното или полиците	Отворот за дренажа е блокиран.	Видете го делот “Чистење и одржување”.

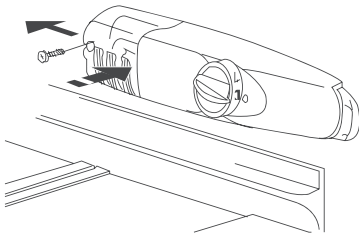
Менување на светилката

Предупредување!

Постои ризик од електричен удар! Пред менување на светилката, исклучете го уредот од струја, или исклучете го главниот прекинувач на струјата. Податоци на светилката: 220~240 V, max. 1,5 W Да го исклучите уредот, завртете го регулаторот на температурата на позиција "0".

Исклучете го главниот кабел од струја. Да ја промените светилката, извадете ја навртката.

Притиснете го капачето како што е прикажано и лизгајте го наназад. Променете ја дефектната светилка. Вратете го капачето и навртката. Пуштете го фрижидерпт назад во употреба.



Звуци за време на работење

Следните звуци се карактеристични за фрижидерски уреди:

Чкрипење

Кога и да се вклучи или исклучи компресорот, може да се чуе чкрипење.

Бучење

Кога работи комперсорот, може да се чуе неговото бучење.

Клокотење

Кога антипиретикот ќе протече низ цевките, може да се чуе.

Прскање

Звукови на клокотење или прскање. Дури и откако ќе се исклучи компресорот овие звуци можат да се чујат за кратко време.

Περιεχόμενα

ΠΛΗΡΟΦΟΡΙΕΣ ΑΣΦΑΛΕΙΑΣ.....	35
ΟΔΗΓΙΕΣ ΓΙΑ ΤΗΝ ΑΣΦΑΛΕΙΑ.....	37
Εγκατάσταση.....	38
Αλλαγή πόρτας θαλάμου καταψύκτη.....	39
Περιγραφή της συσκευής.....	40
Εσωτερικά εξαρτήματα.....	41
Απόψυξη.....	42
Επίλυση προβλημάτων.....	43
Αντικατάσταση του λαμπτήρα.....	45

ΠΛΗΡΟΦΟΡΙΕΣ ΑΣΦΑΛΕΙΑΣ

Πριν από την εγκατάσταση και τη χρήση της συσκευής, διαβάστε προσεκτικά τις παρεχόμενες οδηγίες. Ο κατασκευαστής δεν ευθύνεται αν προκληθεί τραυματισμός ή ζημιά από λανθασμένη εγκατάσταση και χρήση. Να φυλάσσετε πάντα αυτές τις οδηγίες μαζί με τη συσκευή για μελλοντική αναφορά.

Ασφάλεια παιδιών και ευπαθών ατόμων

- Η συσκευή αυτή μπορεί να χρησιμοποιηθεί από παιδιά ηλικίας 8 ετών και άνω και από άτομα με μειωμένες σωματικές, αισθητηριακές ή πνευματικές δυνατότητες ή έλλειψη εμπειρίας και γνώσης, εάν επιβλέπονται ή έχουν λάβει οδηγίες σχετικά με τη χρήση της συσκευής με ασφαλή τρόπο και κατανοούν τους κινδύνους που ενέχονται.
- Μην αφήνετε τα παιδιά να παίζουν με τη συσκευή.
- Φυλάσσετε όλα τα υλικά συσκευασίας μακριά από τα παιδιά.
- Ο καθαρισμός και η συντήρηση δεν πρέπει να πραγματοποιούνται από παιδιά χωρίς επίβλεψη.

Γενικές πληροφορίες για την ασφάλεια

- Αυτή η συσκευή προορίζεται για οικιακή χρήση και παρόμοιες εφαρμογές, όπως:
 - Αγροικίες, χώρους κουζίνας προσωπικού σε καταστήματα, γραφεία και άλλα εργασιακά περιβάλλοντα,
 - Από πελάτες σε ξενοδοχεία, μοτέλ, πανσιόν (για ύπνο και πρωινό) και άλλα περιβάλλοντα στέγασης.
- Διατηρείτε ελεύθερα από εμπόδια όλα τα ανοίγματα αερισμού στο περίβλημα της συσκευής ή την εντοιχισμένη κατασκευή.
- Μη χρησιμοποιείτε μηχανικές συσκευές ή διαφορετικά τεχνητά μέσα για την επιτάχυνση της διαδικασίας ξεπαγώματος από εκείνα που συνιστά ο κατασκευαστής.
- Μην προκαλείτε ζημιά στο κύκλωμα ψυκτικού υγρού.
- Μη χρησιμοποιείτε ηλεκτρικές συσκευές μέσα στους θαλάμους αποθήκευσης τροφίμων της συσκευής, εκτός αν ο τύπος τους συνιστάται από τον κατασκευαστή.
- Μη χρησιμοποιείτε ψεκασμό με νερό ή ατμό για το καθάρισμα της συσκευής.
- Καθαρίστε τη συσκευή με ένα υγρό μαλακό πανί. Χρησιμοποιείτε μόνο ουδέτερα απορρυπαντικά. Μη χρησιμοποιείτε λειαντικά προϊόντα, σφουγγαράκια που χαράσσουν, διαλύτες ή μεταλλικά αντικείμενα.
- Μην αποθηκεύετε εκρηκτικές ουσίες στη συσκευή, όπως μεταλλικά δοχεία αερολύματος με εύφλεκτο προωθητικό αέριο.
- Εάν το ηλεκτρικό καλώδιο έχει υποστεί φθορές, θα πρέπει να αντικατασταθεί από τον κατασκευαστή, τον αντιπρόσωπο σέρβις ή ένα κατάλληλα εξουσιοδοτημένο άτομο, ώστε να αποφευχθούν οι κίνδυνοι.
- Εάν η συσκευή διαθέτει παγομηχανή ή παροχή νερού, γεμίστε τη θήκη μόνο με πόσιμο νερό.
- Εάν η συσκευή απαιτεί σύνδεση νερού, συνδέστε την μόνο με παροχή πόσιμου νερού.
- Η πίεση του νερού παροχής (ελάχιστη και μέγιστη) πρέπει να είναι μεταξύ 1 bar (0,1 MPa) και 10 bar (1 MPa).

Εγκατάσταση



ΠΡΟΕΙΔΟΠΟΙΗΣΗ!

Η εγκατάσταση αυτής της συσκευής πρέπει να εκτελείται μόνο από κατάλληλα καταρτισμένο άτομο.

- Αφαιρέστε όλα τα υλικά της συσκευασίας.
- Εάν η συσκευή έχει υποστεί ζημιά, μην προβείτε σε εγκατάσταση ή χρήση της.
- Ακολουθείτε τις οδηγίες εγκατάστασης που παρέχονται με τη συσκευή.
- Να είστε πάντα προσεκτικοί κατά τη μετακίνηση της συσκευής, καθότι είναι βαριά. Φοράτε πάντα γάντια ασφαλείας.
- Διασφαλίστε την κυκλοφορία του αέρα γύρω από τη συσκευή.
- Περιμένετε τουλάχιστον 4 ώρες πριν συνδέσετε τη συσκευή στην παροχή ρεύματος. Αυτό είναι απαραίτητο για να μπορέσει το λάδι να επιστρέψει στο συμπιεστή.
- Μην εγκαθιστάτε τη συσκευή κοντά σε σώματα θέρμανσης, κουζίνες, ούρνους ή εστίες μαγειρέματος.
- Η συσκευή πρέπει να βρίσκεται με την πλάτη στον τοίχο.
- Μην εγκαθιστάτε τη συσκευή σε θέση όπου εκτίθεται σε άμεσο ηλιακό φως.
- Μην εγκαθιστάτε τη συσκευή σε χώρους με μεγάλη υγρασία ή πολύ κρύο, όπως εργοστάσια, γκαράζ ή κελάρια.
- Όταν μετακινείτε τη συσκευή, να την ανασηκώνετε από το μπροστινό μέρος για να μη χαράξετε το δάπεδο.

Ηλεκτρική σύνδεση



ΠΡΟΕΙΔΟΠΟΙΗΣΗ!

Κίνδυνος πυρκαγιάς και ηλεκτροπληξίας.

- Η συσκευή πρέπει να είναι γειωμένη.
- Όλες οι ηλεκτρικές συνδέσεις πρέπει να πραγματοποιούνται από επαγγελματία ηλεκτρολόγο.
- Βεβαιωθείτε ότι οι πληροφορίες σχετικά με το ηλεκτρικό ρεύμα στην πινακίδα τεχνικών χαρακτηριστικών συμφωνούν με την παροχή ρεύματος. Αν δεν συμφωνούν, επικοινωνήστε με ηλεκτρολόγο.
- Χρησιμοποιείτε πάντα σωστά εγκατεστημένη πρίζα με προστασία κατά της ηλεκτροπληξίας.
- Μη χρησιμοποιείτε πολύπριζα και μπαλαντζές.
- Προσέχετε να μην προκληθεί ζημιά στα ηλεκτρικά εξαρτήματα (π.χ. φως τροφοδοσίας, καλώδιο τροφοδοσίας, συμπίεστής). Επικοινωνήστε με το Σέρβις ή με ηλεκτρολόγο για την αλλαγή των ηλεκτρικών εξαρτημάτων.

- Το καλώδιο τροφοδοσίας πρέπει να παραμένει χαμηλότερα από το ύψος του φως τροφοδοσίας.
- Συνδέστε το φως τροφοδοσίας στην πρίζα μόνον αφού έχει ολοκληρωθεί η εγκατάσταση. Μετά την εγκατάσταση, βεβαιωθείτε ότι είναι δυνατή η πρόσβαση στο φως τροφοδοσίας.
- Μην τραβάτε το καλώδιο τροφοδοσίας για να αποσυνδέσετε τη συσκευή. Τραβάτε πάντα το φως τροφοδοσίας.

Χρήση



ΠΡΟΕΙΔΟΠΟΙΗΣΗ!

Κίνδυνος τραυματισμού, εγκαυμάτων, ηλεκτροπληξίας ή πυρκαγιάς.

- Μην αλλάζετε τις προδιαγραφές αυτής της συσκευής.
- Μην τοποθετείτε ηλεκτρικές συσκευές (π.χ. παγωτομηχανές) μέσα στη συσκευή, εκτός αν αναφέρονται ως κατάλληλες για το σκοπό αυτό από τον κατασκευαστή.
- Προσέχετε να μην προκληθεί ζημιά στο κύκλωμα ψυκτικού υγρού. Το κύκλωμα ψυκτικού υγρού περιέχει ισοβουτάνιο (R600a), ένα φυσικό αέριο με υψηλό επίπεδο περιβαλλοντικής συμβατότητας. Αυτό το αέριο είναι εύφλεκτο.
- Αν προκληθεί ζημιά στο κύκλωμα ψυκτικού υγρού, βεβαιωθείτε ότι δεν υπάρχει παρουσία φλόγας και πηγών ανάφλεξης στο χώρο. Αερίστε το χώρο.
- Μην αφήνετε καυτά αντικείμενα να έρθουν σε επαφή με τα πλαστικά μέρη της συσκευής.
- Μην τοποθετείτε ανθρακούχα ποτά στο θάλαμο καταψύκτη. Στο θάλαμο καταψύκτη αναπτύσσεται πίεση στα δοχεία αυτών των ποτών.
- Μη φυλάσσετε εύφλεκτα αέρια και υγρά στη συσκευή.
- Μην τοποθετείτε μέσα, κοντά ή επάνω στη συσκευή εύφλεκτα αντικείμενα ή αντικείμενα εμπιστευμένα με εύφλεκτα προϊόντα.
- Μην αγγίζετε το συμπιεστή ή το συμπυκνωτή. Αυτά τα εξαρτήματα είναι καυτά.
- Εάν τα χέρια σας είναι βρεγμένα ή νωπά, μην αφαιρείτε ή μην αγγίζετε προϊόντα από το θάλαμο καταψύκτη.
- Μην καταψύχετε εκ νέου τρόφιμα που έχετε ξεπαγωσει.
- Ακολουθείτε τις οδηγίες αποθήκευσης στη συσκευασία των κατεψυγμένων τροφίμων.

Εσωτερικός φωτισμός

- Οι λαμπτήρες που χρησιμοποιούνται σε αυτήν τη συσκευή είναι ειδικοί λαμπτήρες που έχουν επιλεγεί για χρήση μόνο σε οικιακές συσκευές!

Φροντίδα και καθαρίσμα



ΠΡΟΕΙΔΟΠΟΙΗΣΗ!

Κίνδυνος τραυματισμού ή βλάβης της συσκευής.

- Πριν κάνετε συντήρηση, απενεργοποιήστε τη συσκευή και αποσυνδέστε το φως τροφοδοσίας από την πρίζα.
- Η συσκευή αυτή περιέχει υδρογονάνθρακες στην ψυκτική μονάδα. Η συντήρηση και η αναπλήρωση του ψυκτικού υγρού της μονάδας πρέπει να πραγματοποιούνται μόνο από εξειδικευμένο άτομο.
- Επιθεωρείτε τακτικά την αποστράγγιση της συσκευής και, αν απαιτείται, καθαρίζετε την. Εάν η αποστράγγιση είναι φραγμένη, το νερό απόψυξης συσσωρεύεται στο κάτω μέρος της συσκευής.

Εγκατάσταση

Θέση εγκατάστασης

Η συσκευή πρέπει να τοποθετηθεί σε καλά αεριζόμενο, στεγνό χώρο. Η κατανάλωση ενέργειας και η απόδοση της συσκευής επηρεάζονται από τη θερμοκρασία περιβάλλοντος. Συνεπώς, η συσκευή δεν πρέπει να εκτίθεται στο απευθείας ηλιακό φως. Μην την τοποθετείτε κοντά σε καλοριφέρ, κουζίνες ή άλλες πηγές θερμότητας, μόνο σε χώρο όπου η θερμοκρασία περιβάλλοντος αντιστοιχεί στην κλιματική κατηγορία για την οποία σχεδιάστηκε η συσκευή. Η κλιματική κατηγορία αναγράφεται στην πινακίδα αριθμού σειράς, η οποία βρίσκεται στα αριστερά στο εσωτερικό της συσκευής. Η συσκευή πρέπει να τοποθετείται με τέτοιο τρόπο, ώστε να παρέχεται εύκολη πρόσβαση στο φως. Ο παρακάτω πίνακας περιλαμβάνει τις σωστές θερμοκρασίες περιβάλλοντος για κάθε κλιματική κατηγορία:

Κλιματική κατηγορία	Για θερμοκρασία περιβάλλοντος
SN	+ 10 έως +32°C
N	+ 16 έως +32°C
ST	+ 16 έως +38°C
T	+ 16 έως +43°C

Εάν η συσκευή ψύξης τοποθετηθεί δίπλα σε άλλο ψυγείο ή καταψύκτη, απαιτείται ελεύθερος χώρος 5 cm στα πλαϊνά τμήματα, ώστε να μη σχηματιστεί συμπύκνωση στο εξωτερικό της συσκευής.

Το ψυγείο σας χρειάζεται αέρα

Για να διασφαλιστεί η σωστή της λειτουργία, η συσκευή πρέπει να τοποθετείται σε στεγνό χώρο, μακριά από πηγές θερμότητας, π.χ. κουζίνες, καλοριφέρ, λέβητες και απευθείας

Απόρριψη



ΠΡΟΕΙΔΟΠΟΙΗΣΗ!

Κίνδυνος τραυματισμού ή ασφυξίας.

- Αποσυνδέστε τη συσκευή από την τροφοδοσία ρεύματος.
- Κόψτε το καλώδιο ρεύματος και απορρίψτε το.
- Αφαιρέστε το καπάκι για να μην παγιδευτούν παιδιά ή ζώα μέσα στη συσκευή.
- Το κύκλωμα ψυκτικού υγρού και τα μονωτικά υλικά αυτής της συσκευής είναι φιλικά προς το όζον.
- Ο αφρός μόνωσης περιέχει εύφλεκτο αέριο. Επικοινωνήστε με τις δημοτικές αρχές για πληροφορίες σχετικά με τη σωστή απόρριψη της συσκευής.
- Μην προκαλείτε ζημιά στο τμήμα της μονάδας ψύξης που βρίσκεται κοντά στον εναλλάκτη θερμότητας.

ηλιακό φως. Επίσης πρέπει να βεβαιωθείτε ότι ο αέρας κυκλοφορεί ελεύθερα γύρω από το πίσω και το πάνω μέρος του θαλάμου. Πρέπει να υπάρχει ελεύθερος χώρος 100mm ανάμεσα στο πάνω μέρος του θαλάμου και τυχόν κρεμαστά ντουλάπια κουζίνας. Εναλλακτικά, αφήστε απόσταση 50mm ανάμεσα στο πάνω μέρος του θαλάμου και τυχόν κρεμαστά ντουλάπια κουζίνας και απόσταση 25mm σε κάθε πλευρά της συσκευής.

Αντιστροφή της πόρτας

Η πόρτα του ψυγείου μπορεί να ανοίξει από τα αριστερά ή από τα δεξιά. Στην παρεχόμενη μονάδα η πόρτα ανοίγει από τα αριστερά. Εάν θέλετε να αντιστρέψετε την κατεύθυνση ανοίγματος, ακολουθήστε τις παρακάτω οδηγίες.

ΣΗΜΕΙΩΣΗ:

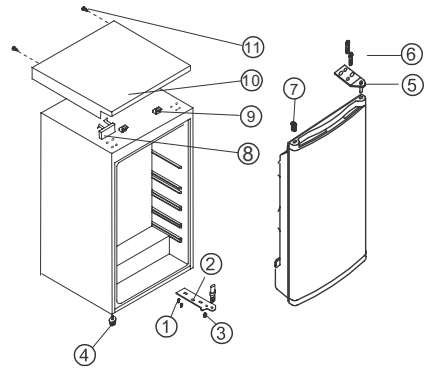
Όλα τα εξαρτήματα που αφαιρούνται πρέπει να φυλάσσονται για εκ νέου τοποθέτηση της πόρτας.

➤ Αντιστροφή πόρτας ψυγείου

1. Αφαιρέστε τις ξυλόβιδες (11).
2. Κρατήστε την πόρτα ανοικτή, ανασηκώστε το άκρο του πάνω καλύμματος, μετακινήστε το προς τα εμπρός (10), αφαιρέστε το από το μπλοκ (9) του πάνω καλύμματος και, στη συνέχεια, μετακινήστε το κάτω μπλοκ (8).
3. Αφαιρέστε τα δύο μπουλόνια (6) που συνδέουν τον πάνω μεντεσέ (5) στη δεξιά πλευρά του πάνω μέρους του θαλάμου.
4. Ανασηκώστε προσεκτικά την πόρτα και τοποθετήστε την σε προστατευόμενη επιφάνεια, ώστε να αποφευχθούν τυχόν χαρακιές.
5. Αφαιρέστε την τάπα (7) και τοποθετήστε την στην ανοικτή οπή στη δεξιά πλευρά της μονάδας. Πιέστε σταθερά την τάπα μέσα στην οπή.
6. Αφαιρέστε τις δύο βίδες (6) που συγκρατούν

τον κάτω μεντεσέ (2) στη δεξιά πλευρά της μονάδας.

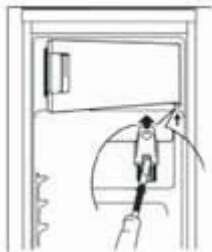
7. Αφαιρέστε το μπροστινό βιδωτό ποδαράκι οριζοντίωσης (4) και τοποθετήστε το στη δεξιά πλευρά όπως φαίνεται στη διπλανή εικόνα.
8. Τοποθετήστε την πόρτα στη νέα της θέση και βεβαιωθείτε ότι ο πείρος έχει εισαχθεί στο δακτύλιο στο κάτω πλαίσιο (οπή).
9. Στερεώστε τον πάνω μεντεσέ (5) που αφαιρέσατε προηγουμένως κατά το βήμα 3 στην αριστερή πλευρά της μονάδας. Βεβαιωθείτε ότι ο πείρος έχει εισαχθεί στο δακτύλιο στο πάνω πλαίσιο (οπή).
10. Στερεώστε χαλαρά τον κάτω αριστερό μεντεσέ (2). Μη σφίγγετε τα μπουλόνια εάν η πόρτα δεν είναι κλειστή και οριζοντιωμένη.
11. Τοποθετήστε την τάπα (7) στις ανοικτές οπές (δεξιά πλευρά).
12. Στερεώστε το διακοσμητικό μπλοκ (8) στα δεξιά της πλάκας του πάνω καλύμματος (10).
13. Κρατήστε την πόρτα ανοικτή, ανασηκώστε το άκρο του πάνω καλύμματος, μετακινήστε το προς τα εμπρός (10), αφαιρέστε το από το μπλοκ (9) του πάνω καλύμματος και, στη συνέχεια, μετακινήστε το κάτω μπλοκ (8). Κρατήστε την πόρτα ανοικτή, ανασηκώστε το άκρο του πάνω καλύμματος και τραβήξτε το προς τα πίσω (10) για να συνδέσετε το μπλοκ (9).
14. Μετά τη συναρμολόγηση του πάνω καλύμματος, κλείστε την πόρτα και στερεώστε το πάνω κάλυμμα (10) με τη βίδα (11).



1. Βίδα
2. Κάτω μεντεσές
3. Πάνω μεντεσές
4. Ρυθμιζόμενο κάτω ποδαράκι
5. Ρυθμιζόμενο πάνω ποδαράκι
6. Μπουλόνι
7. Τάπα
8. Διακοσμητικό μπλοκ
9. Μπλοκ πάνω καλύμματος
10. Πλάκα πάνω καλύμματος
11. Ξυλόβιδα

Αλλαγή πόρτας θαλάμου καταψύκτη

Ανοίξτε λίγο την πόρτα του θαλάμου του καταψύκτη. Χρησιμοποιώντας ένα μικρό κατασβίδι, πιέστε το ελατήριο μέσα στο άνοιγμα του εδράνου της κάτω πόρτας ελαφρώς προς τα πάνω και αφαιρέστε το έδρανο της πόρτας μαζί με την πόρτα.



Τοποθετήστε το κάλυμμα (M) στην άλλη πλευρά. Περιστρέψτε την πόρτα του θαλάμου του καταψύκτη κατά 180 μοίρες και τοποθετήστε το έδρανο της κάτω πόρτας στην υποδοχή του κάτω εδράνου στην πόρτα του θαλάμου του καταψύκτη. Ανασηκώστε την πόρτα του θαλάμου του καταψύκτη ελαφρώς προς τα

πάνω, τοποθετήστε την στο έδρανο της πάνω πόρτας και εισάγετε ταυτόχρονα το έδρανο της κάτω πόρτας στην τετράγωνη οπή. Ρυθμίστε την πόρτα του θαλάμου του καταψύκτη με μικρές κινήσεις προς τα πάνω και προς τα κάτω.



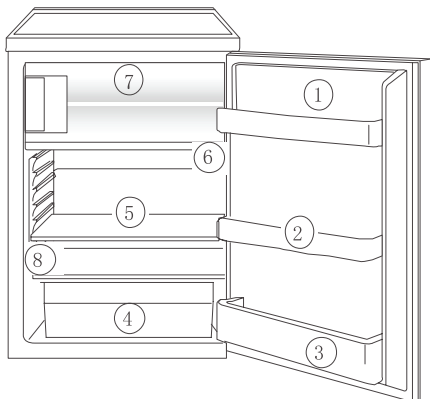
Πριν από την αρχική ενεργοποίηση

Καθαρίστε το εσωτερικό της συσκευής και όλα τα εξαρτήματα πριν από την αρχική ενεργοποίηση (βλ. ενότητα: καθαρισμός και φροντίδα).

Περιγραφή της συσκευής

Παρουσίαση της συσκευής

1. Θήκη βούτυρου/τυριού με καπάκι και θήκη αποθήκευσης αυγών
2. Θήκη αποθήκευσης στην πόρτα
3. Ράφι για φιάλες
4. Συρτάρια λαχανικών
5. Ράφια αποθήκευσης
6. Διακόπτης θερμοκρασίας
7. Θάλαμος καταψύκτη
8. Πανακίδα τεχνικών στοιχείων



Ενεργοποίηση και ρύθμιση θερμοκρασίας

Συνδέστε το φως του καλωδίου στην πρίζα με επαφή προστατευτικής γείωσης. Όταν ανοίγει η πόρτα του θαλάμου του ψυγείου, ανάβει το εσωτερικό φως.

Ο διακόπτης επιλογής θερμοκρασίας βρίσκεται στη δεξιά πλευρά του θαλάμου του ψυγείου.

Ρύθμιση «0»: απενεργοποίηση.

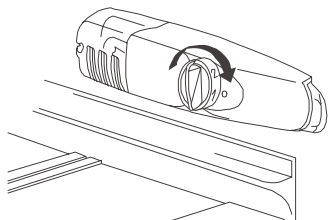
Περιστρέφοντας δεξιόστροφα το διακόπτη προς τη ρύθμιση «1», η μονάδα ψύξης ενεργοποιείται και, στη συνέχεια, λειτουργεί αυτόματα.

Ρύθμιση «1»:

Υψηλότερη θερμοκρασία, θερμότερη ρύθμιση.

Ρύθμιση «7» (τελική ρύθμιση):

Χαμηλότερη θερμοκρασία, ψυχρότερη ρύθμιση.



Δεν μπορεί να ρυθμιστεί ανεξάρτητα η θερμοκρασία στους θαλάμους του ψυγείου και του καταψύκτη.

Για χαμηλή θερμοκρασία περιβάλλοντος γύρω στους 16°C, πρέπει να επιλεγεί η ρύθμιση «1». Για θερμοκρασία περιβάλλοντος περίπου 25°C, επιλέξτε τη ρύθμιση «2».

Εάν απαιτείται χαμηλότερη θερμοκρασία, επιλέξτε τη ρύθμιση «3» ή «4». Στη ρύθμιση αυτή, τα φρέσκα τρόφιμα ψύχονται σωστά και στο θάλαμο του καταψύκτη διατηρείται θερμοκρασία αποθήκευσης -18°C.

Εάν απαιτείται ταχύτερη κατάψυξη των φρέσκων τροφίμων, επιλέξτε τη ρύθμιση «7» και βεβαιωθείτε ότι η θερμοκρασία στο θάλαμο του ψυγείου δεν μειώνεται κάτω από τους 0°C. Επίσης, θα πρέπει να επαναφέρετε άμεσα το διακόπτη θερμοκρασίας στη ρύθμιση «3» ή «4».

Σημαντικό!

Εάν η θερμοκρασία περιβάλλοντος είναι υψηλή (π.χ. μια ζεστή καλοκαιρινή ημέρα) ρκai έχει επιλεγεί ψυχρή ρύθμιση με το διακόπτη θερμοκρασίας (θέση «6» έως «7»), ο συμπιεστής θα λειτουργεί συνεχώς. Αιτία: όταν η θερμοκρασία περιβάλλοντος είναι υψηλή, ο συμπιεστής πρέπει να λειτουργεί συνεχώς, ώστε να διατηρηθεί η χαμηλή θερμοκρασία της συσκευής. Στην περίπτωση αυτή, δεν θα είναι δυνατή η απόψυξη του ψυγείου, καθώς όταν λειτουργεί ο συμπιεστής δεν μπορεί να εκτελεστεί αυτόματα απόψυξη (βλ. επίσης ενότητα «Απόψυξη»). Το αποτέλεσμα είναι να δημιουργηθεί ένα στρώμα πάγου μεγάλου πάχους στο πίσω τοίχωμα του ψυγείου. Εάν συμβεί κάτι τέτοιο, περιστρέψτε ξανά το διακόπτη θερμοκρασίας σε μια θερμότερη ρύθμιση (θέση «3» ή «4»). Στη ρύθμιση αυτή, ο συμπιεστής ενεργοποιείται και απενεργοποιείται ως συνήθως και μπορεί να εκτελεστεί αυτόματη απόψυξη.

Εσωτερικά εξαρτήματα

Ράφια αποθήκευσης/συρμάτινοι δίσκοι

Η συσκευή σας διαθέτει διάφορα γυάλινα ή πλαστικά ράφια αποθήκευσης και συρμάτινους δίσκους. Σε άλλα μοντέλα παρέχονται διαφορετικοί συνδυασμοί.

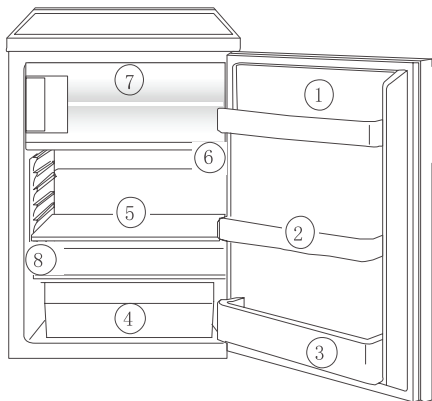
Θα πρέπει να τοποθετείτε πάντα ένα από τα μεγάλα γυάλινα ράφια αποθήκευσης στο κάτω σετ οδηγών, πάνω από τα συρτάρια φρούτων και λαχανικών και να το αφήνετε στη θέση αυτή.

Το ύψος των ραφιών αποθήκευσης μπορεί να ρυθμιστεί:

Τραβήξτε το ράφι αποθήκευσης προς τα εμπρός μέχρι να μπορεί να περιστραφεί προς τα πάνω ή προς τα κάτω και να αφαιρεθεί. Ακολουθήστε την αντίστροφη διαδικασία για να τοποθετήσετε το ράφι σε διαφορετικό ύψος.

Σωστή αποθήκευση

1. Βούτυρο και τυρί
2. Κομπόστες
3. Ποτά
4. Τυρί, φρούτα και λαχανικά
5. Κρέας, σαλάμι, αλλαντικά, γαλακτοκομικά
6. Έτοιμα φαγητά, γλυκά, κομπόστες
7. Αποθήκευση κατεψυγμένων τροφίμων/ κατάψυξη τροφίμων



Συμβουλή:

Τα τρόφιμα στο ψυγείο πρέπει να είναι πάντα σκεπασμένα ή συσκευασμένα, ώστε να μην ξεραθούν και να μην αλλοιωθούν άλλα τρόφιμα.

Τα παρακάτω υλικά είναι κατάλληλα για συσκευασία τροφίμων:

- Αεροστεγείς σακούλες και μεμβράνες περιτύλιξης από πολυαιθυλένιο;
- Πλαστικά δοχεία με καπάκι;
- Ειδικά πλαστικά καλύμματα με ελαστικό;
- Αλουμινοχάρτο

Κατάψυξη και αποθήκευση

κατεψυγμένων τροφίμων

Ο θάλαμος του καταψύκτη προορίζεται για την κατάψυξη και την αποθήκευση τροφίμων.

Σημαντικό!

Η θερμοκρασία στο θάλαμο του καταψύκτη πρέπει να είναι -12°C ή χαμηλότερη πριν από την κατάψυξη τροφίμων ή την αποθήκευση ήδη κατεψυγμένων τροφίμων.

Μην καταψύχετε μεγάλες ποσότητες ταυτόχρονα (1 kg ανά 24 ώρες το μέγ.).

Η ποιότητα των τροφίμων διατηρείται καλύτερα όταν το εσωτερικό τους καταψυχθεί το ταχύτερο δυνατό.

Αφήστε τα ζεστά τρόφιμα να κρυσώσουν πριν τα καταψύξετε. Η θερμότητα θα προκαλέσει αυξημένη δημιουργία πάγου και κατανάλωση ενέργειας.

Τηρείτε τα μέγιστα χρονικά διαστήματα αποθήκευσης που καθορίζονται από τον κατασκευαστή.

Τα αποψυγμένα τρόφιμα που δεν έχουν υποστεί περαιτέρω επεξεργασία (δεν έχουν μαγειρευτεί) δεν πρέπει να καταψύχονται σε καμία περίπτωση για δεύτερη φορά.

Δοχεία με εύφλεκτα αέρια ή υγρά μπορεί να παρουσάσουν διαρροή σε χαμηλές θερμοκρασίες. Υπάρχει κίνδυνος έκρηξης! Μην αποθηκεύετε δοχεία με εύφλεκτα υλικά όπως, σπρίτ, φύσιγγες επαναπλήρωσης πυροσβεστήρων κλπ., μέσα στο θάλαμο του καταψύκτη.

Μην τοποθετείτε στον καταψύκτη φιάλες και κουτιά. Μπορεί να σπάσουν όταν το περιεχόμενό τους παγώσει. Τα ποτά με υψηλή περιεκτικότητα ανθρακικού μπορεί ακόμη και να εκραγούν! Μην αποθηκεύετε ποτέ λεμονάδες, χυμούς, μπίρες, κρασιά, αφρώδεις οίνους κλπ. στο θάλαμο του καταψύκτη. Όλα τα τρόφιμα πρέπει να συσκευάζονται αεροστεγώς πριν από την κατάψυξη, για να μην ξεραθούν ή χάσουν τη γεύση τους, καθώς και για να μην αναμιχθούν οι οσμές των κατεψυγμένων τροφίμων.

Προσοχή!

Μην αγγίζετε τα κατεψυγμένα τρόφιμα με υγρά χέρια. Τα χέρια σας μπορεί να κολλήσουν στα τρόφιμα και να προκληθούν δερματικές εκδορές. Τοποθετήστε τα συσκευασμένα τρόφιμα στο κάτω μέρος του θαλάμου του καταψύκτη. Τα μη κατεψυγμένα τρόφιμα δεν πρέπει να έρχονται σε επαφή με ήδη κατεψυγμένα, καθώς τα κατεψυγμένα τρόφιμα μπορεί να αρχίσουν να ξεπαγώνουν.

Συμβουλές:

Τα παρακάτω υλικά είναι κατάλληλα για συσκευασία κατεψυγμένων τροφίμων: σακούλες για καταψύκτη και μεμβράνες

περιτύλιξης από πολυαιθυλένιο, ειδικά δοχεία για κατεψυγμένα, αλουμινοχαρτο εξαιρετικά μεγάλου πάχους. Τα παρακάτω υλικά μπορούν να χρησιμοποιηθούν για να σφραγίσετε σακούλες και μεμβράνες περιτυλίγματος: πλαστικά κλιπ, ελαστικές λωρίδες ή ταινίες. Αφαιρέστε τον αέρα από τη σακούλα πριν από τη σφράγιση. Ο αέρας διευκολύνει την ξήρανση των κατεψυγμένων τροφίμων. Οι συσκευασίες πρέπει να είναι επίπεδες, ώστε τα τρόφιμα να καταψυχθούν πιο γρήγορα. Μη γεμίζετε δοχεία για κατεψυγμένα προϊόντα μέχρι πάνω με υγρά ή προϊόντα σε μορφή πάστας, καθώς τα υγρά διαστέλλονται όταν καταψύχονται.

Απόψυξη

Η απόψυξη του ψυγείου εκτελείται αυτόματα

Το πίσω τοίχωμα του ψυγείου είναι καλυμμένο με πάγο όταν ο συμπιεστής λειτουργεί. Η απόψυξη εκτελείται όταν ο συμπιεστής είναι απενεργοποιημένος. Το νερό από τον πάγο που λιώνει εξατμίζεται.

Απόψυξη του θαλάμου καταψύκτη

Κατά τη διάρκεια της χρήσης καθώς και όταν ανοίγει η πόρτα του θαλάμου του καταψύκτη, η υγρασία εναποτίθεται στο θάλαμο του καταψύκτη ως πάγος. Αφαιρείτε τακτικά τον πάγο με τη μαλακή πλαστική ξύστρα. Σε καμία περίπτωση μη χρησιμοποιείτε σκληρά ή αιχμηρά αντικείμενα για την αφαίρεση του πάγου. Η απόψυξη του θαλάμου του καταψύκτη πρέπει να εκτελείται πάντα όταν το πάχος της στρώσης πάγου είναι περίπου 4 χιλιοστά ή τουλάχιστον μία φορά το χρόνο. Η απόψυξη συνιστάται να γίνεται όταν η συσκευή είναι κενή ή όταν περιέχει λίγα τρόφιμα.

Προειδοποίηση!

Μη χρησιμοποιείτε ηλεκτρικές συσκευές θέρμανσης ή άλλες μηχανικές συσκευές για επιτάχυνση της διαδικασίας απόψυξης, με εξαίρεση τις συσκευές που συνιστώνται σε αυτές τις οδηγίες λειτουργίας. Μη χρησιμοποιείτε σπρέι απόψυξης, καθώς είναι επικίνδυνα για την υγεία ή/και περιέχουν ουσίες που προκαλούν φθορά σε πλαστικά υλικά.

Προσοχή!

Μην αγγίζετε τα κατεψυγμένα τρόφιμα με υγρά χέρια. Τα χέρια σας μπορεί να κολλήσουν στα τρόφιμα και να προκληθούν δερματικές εκδορές. Αφαιρέστε τα κατεψυγμένα τρόφιμα, τυλίξτε τα με πολλές εφημερίδες και αποθηκεύστε τα καλυμμένα σε δροσερό μέρος. Απενεργοποιήστε και αποσυνδέστε τη συσκευή ή αφαιρέστε την ασφάλεια ή απενεργοποιήστε τον ασφαλειοδιακόπτη.

Παγάκια

Γεμίστε την παγοθήκη κατά 3/4 με κρύο νερό, τοποθετήστε την στο θάλαμο του καταψύκτη και αφήστε την να παγώσει. Για να βγάλετε τα παγάκια, λυγίστε την παγοθήκη ή κρατήστε την κάτω από τη βρύση για λίγα δευτερόλεπτα.

Σημαντικό!

Μην προσπαθήσετε ποτέ να αποκολλήσετε μια παγοθήκη που έχει παγώσει στα τοιχώματα του θαλάμου του καταψύκτη χρησιμοποιώντας αιχμηρά αντικείμενα, καθώς μπορεί να προκληθεί ζημιά στο ψυκτικό κύκλωμα. Χρησιμοποιήστε την πλαστική ξύστρα.

Συμβουλή:

Μπορείτε να επιταχύνετε την απόψυξη τοποθετώντας ένα δοχείο με ζεστό νερό στο θάλαμο του καταψύκτη και κλείνοντας τις πόρτες. Αφαιρέστε τα κομμάτια πάγου που πέφτουν πριν λιώσουν πλήρως. Μετά την απόψυξη, καθαρίστε καλά το θάλαμο του καταψύκτη (βλ. ενότητα «Καθαρισμός και φροντίδα»).

Απενεργοποίηση της συσκευής

Για να απενεργοποιήσετε τη συσκευή, περιστρέψτε το διακόπτη θερμοκρασίας στη θέση «0».

Εάν η συσκευή δεν πρόκειται να χρησιμοποιηθεί για μεγάλο χρονικό διάστημα:

Αφαιρέστε όλα τα κατεψυγμένα τρόφιμα. Απενεργοποιήστε τη συσκευή περιτρέφοντας το διακόπτη θερμοκρασίας στη θέση «0». Αποσυνδέστε το φις ή απενεργοποιήστε ή αφαιρέστε τον ασφαλειοδιακόπτη ή την ασφάλεια. Καθαρίστε καλά τις επιφάνειες (βλ. ενότητα «Καθαρισμός και φροντίδα»). Αφήστε την πόρτα ανοικτή για να αποφευχθεί η δημιουργία οσμών.

Καθαρισμός και φροντίδα

Για λόγους υγιεινής, το εσωτερικό της συσκευής, συμπεριλαμβανομένων των εσωτερικών εξαρτημάτων, πρέπει να καθαρίζεται τακτικά.

Προειδοποίηση!

Η συσκευή δεν πρέπει να είναι συνδεδεμένη στην πρίζα κατά τον καθαρισμό. Κίνδυνος ηλεκτροπληξίας! Πριν από τον καθαρισμό της συσκευής, απενεργοποιείτε πάντα τη συσκευή και αποσυνδέετε το φις από την πρίζα ή απενεργοποιείτε ή αφαιρείτε τον ασφαλειοδιακόπτη ή την ασφάλεια. Μην καθαρίζετε ποτέ τη συσκευή με ατμοκαθαριστή. Μπορεί να συσσωρευτεί υγρασία στα ηλεκτρικά εξαρτήματα, με αποτέλεσμα να υπάρχει κίνδυνος

ηλεκτροπληξίας! Οι ζεστοί ατμοί μπορεί να προκαλέσουν ζημιά σε πλαστικά εξαρτήματα. Η συσκευή πρέπει να είναι στεγνή πριν ενεργοποιηθεί ξανά.

Σημαντικό!

Τα αιθέρια έλαια και οι οργανικοί διαλύτες μπορεί να προκαλέσουν ζημιά σε πλαστικά εξαρτήματα, π.χ.

χυμός λεμονιού ή χυμός από φλούδα πορτοκαλιού, βουτυρικό οξύ, καθαριστικά που περιέχουν οξικό οξύ.

Οι ουσίες αυτές δεν πρέπει να έρχονται σε επαφή με τα εξαρτήματα της συσκευής. Μην χρησιμοποιείτε λειαντικά καθαριστικά.

Αφαιρέστε τα κατεψυγμένα προϊόντα και τα τρόφιμα από το ψυγείο. Τυλίξτε τα κατεψυγμένα τρόφιμα με πολλές εφημερίδες.

Αποθηκεύστε τα καλυμμένα σε δροσερό μέρος.

Εκτελέστε απόψυξη του θαλάμου του καταψύκτη πριν από τον καθαρισμό (βλ. ενότητα «Απόψυξη»).

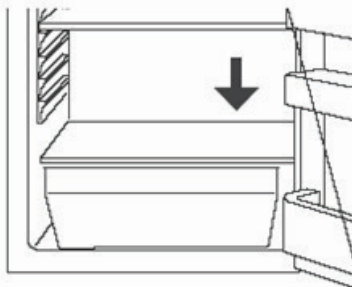
Απενεργοποιήστε τη συσκευή και αποσυνδέστε το φως από την πρίζα ή απενεργοποιήστε ή αφαιρέστε τον ασφαλειοδιακόπτη ή την ασφάλεια.

Καθαρίστε τη συσκευή και τα εσωτερικά εξαρτήματα με ένα πανί και χλιαρό νερό. Μπορούν επίσης να χρησιμοποιηθούν απορρυπαντικά πιάτων που διατίθενται στο εμπόριο. Μετά τον καθαρισμό, ξεπλύνετε τις επιφάνειες με καθαρό νερό και σκουπίστε τις. Η συσσώρευση σκόνης στο συμπτκνωτή αυξάνει την κατανάλωση ενέργειας.

Για το λόγο αυτό, καθαρίζετε προσεκτικά το συμπτκνωτή στο πίσω μέρος της συσκευής μία φορά το χρόνο με μαλακή βούρτσα ή ηλεκτρική σκούπα.

Ελέγξτε την οπή αποστράγγισης νερού στο πίσω τοίχωμα του ψυγείου.

Όταν στεγνώσουν όλα τα εξαρτήματα, ενεργοποιήστε ξανά τη συσκευή.



Συμβουλές εξοικονόμησης ενέργειας

Μην τοποθετείτε τη συσκευή κοντά σε κουζίνες, καλοριφέρ ή άλλες πηγές θερμότητας. Λόγω υψηλών θερμοκρασιών περιβάλλοντος, ο συμπιεστής μπορεί να λειτουργεί για μεγαλύτερο διάστημα και πιο συχνά.

Βεβαιωθείτε ότι η κυκλοφορία και η εξαγωγή του αέρα στη βάση και στο πίσω τοίχωμα της συσκευής είναι σωστή. Μην καλύπτετε ποτέ τα ανοίγματα εξαερισμού. Μην τοποθετείτε ζεστά τρόφιμα μέσα στη συσκευή. Αφήστε τα ζεστά τρόφιμα να κρυώσουν πρώτα. Αφήνετε την πόρτα ανοικτή μόνο όσο είναι απαραίτητο. Μην ρυθμίσετε χαμηλότερη θερμοκρασία από ό,τι απαιτείται.

Τοποθετείτε τα κατεψυγμένα τρόφιμα στο ψυγείο για να ξεπαγώσουν. Στην περίπτωση αυτή, τα κατεψυγμένα τρόφιμα υποβοηθούν την ψύξη του ψυγείου.

Διατηρείτε πάντα καθαρό το συμπτκνωτή που εκπέμπει θερμότητα και τη μεταλλική σχάρα στο πίσω τοίχωμα της συσκευής.

Επίλυση προβλημάτων

Επισκευή βλαβών

Ανταλλακτικά:

Μπορείτε να παραγγείλετε τα παρακάτω ανταλλακτικά από το τοπικό κέντρο σέρβις της AEG. Μπορείτε να τα τοποθετήσετε μόνοι σας. Δεν απαιτούνται ειδικές ικανότητες ή κατάρτιση, π.χ.:

θήκη βούτυρου/τυριού, θήκης αυγών, θήκης πόρτας, συρτάρια φρούτων και λαχανικών, θήκης αποθήκευσης.

Μια δυσλειτουργία μπορεί να οφείλεται σε μια μικρή βλάβη που μπορείτε να επισκευάσετε μόνοι σας ακολουθώντας τις παρακάτω

οδηγίες. Μην εκτελείτε άλλες εργασίες στη συσκευή, εάν δεν μπορείτε να επισκευάσετε τη βλάβη ακολουθώντας τις παρακάτω πληροφορίες.

Σημαντικό!

Οι ψυγειοκαταψύκτες πρέπει να επισκευάζονται μόνο από εξειδικευμένους τεχνικούς σέρβις. Οι λανθασμένες επισκευές ενέχουν σημαντικούς κινδύνους για το χρήστη. Εάν η συσκευή σας χρειάζεται επισκευή, επικοινωνήστε με τον αντιπρόσωπο ή το τοπικό κέντρο σέρβις.

Σύμπτωμα	Πιθανή αιτία	Λύση
Η συσκευή δεν λειτουργεί.	Η συσκευή δεν είναι ενεργοποιημένη.	Ενεργοποιήστε τη συσκευή.
	Το φως δεν είναι συνδεδεμένο στην πρίζα ή είναι χαλαρό.	Συνδέστε το φως.
	Η ασφάλεια έχει καεί ή είναι ελαττωματική.	Ελέγξτε την ασφάλεια και αντικαταστήστε την, εάν χρειάζεται.
	Η πρίζα είναι ελαττωματική.	Οι βλάβες του δικτύου τροφοδοσίας πρέπει να επισκευάζονται από ηλεκτρολόγο.
Η συσκευή ψύχει υπερβολικά τα τρόφιμα.	Έχει ρυθμιστεί πολύ χαμηλή θερμοκρασία.	Περιστρέψτε το διακόπτη θερμοκρασίας για σύντομο διάστημα σε θερμότερη ρύθμιση.
Τα τρόφιμα είναι πολύ ζεστά.	Η θερμοκρασία δεν είναι σωστά ρυθμισμένη.	Ανατρέξτε στην ενότητα «Αρχική ενεργοποίηση».
	Η πόρτα έμεινε ανοικτή για μεγάλο διάστημα.	Αφήνετε την πόρτα ανοικτή μόνο όσο είναι απαραίτητο.
	Τοποθετήθηκε μεγάλη ποσότητα ζεστών τροφίμων τις τελευταίες 24 ώρες.	Περιστρέψτε το διακόπτη θερμοκρασίας για σύντομο διάστημα σε ψυχρότερη ρύθμιση.
	Η συσκευή βρίσκεται κοντά σε πηγή θερμότητας.	Ανατρέξτε στην ενότητα «Θέση εγκατάστασης».
Δεν λειτουργεί το εσωτερικό φως.	Ο λαμπτήρας είναι ελαττωματικός.	Ανατρέξτε στην ενότητα «Αντικατάσταση του λαμπτήρα».
Μεγάλη συσσώρευση πάγου, ενδεχομένως και στο λάστιχο της πόρτας.	Το λάστιχο της πόρτας δεν είναι αεροστεγές (ενδεχομένως μετά από αντιστροφή της πόρτας).	Ζεστάνετε προσεκτικά τα τμήματα του λάστιχου της πόρτας που έχουν διαρροή με ένα πιστολάκι για τα μαλλιά (με κρύο αέρα). Πιέστε ταυτόχρονα το λάστιχο της πόρτας που έχετε ζεστάνει με το χέρι για να εφαρμόσει σωστά στη θέση του.
Ασυνήθιστοι θόρυβοι.	Η συσκευή δεν είναι οριζοντιωμένη.	Ρυθμίστε ξανά τα ποδαράκια.
	Η συσκευή ακουμπά στον τοίχο ή σε άλλα αντικείμενα.	Μετακινήστε λίγο τη συσκευή.
	Κάποιο εξάρτημα π.χ. ένα σωλήνας, στο πίσω μέρος της συσκευής ακουμπά σε άλλο εξάρτημα της συσκευής ή στον τοίχο.	Εάν χρειάζεται, λυγίστε προσεκτικά το εξάρτημα για να μην εμποδίζει.
Ο συμπιεστής δεν λειτουργεί αμέσως μετά από αλλαγή της ρύθμισης της θερμοκρασίας.	Κάτι τέτοιο είναι φυσιολογικό, δεν υπάρχει βλάβη.	Ο συμπιεστής ξεκινά να λειτουργεί μετά από κάποιο χρονικό διάστημα.
Νερό στο δάπεδο ή στα ράφια αποθήκευσης.	Είναι φραγμένη η οπή αποστράγγισης νερού.	Ανατρέξτε στην ενότητα «Καθαρισμός και φροντίδα».

Αντικατάσταση του λαμπτήρα

Προειδοποίηση!

Υπάρχει κίνδυνος ηλεκτροπληξίας! Πριν από την αλλαγή του λαμπτήρα, απενεργοποιήστε και αποσυνδέστε τη συσκευή ή αφαιρέστε την ασφάλεια ή τον ασφαλειοδιακόπτη.

Τεχνικά χαρακτηριστικά λαμπτήρα: 220~240 V, το μέγ. 1,5 W

Για να απενεργοποιήσετε τη συσκευή, περιστρέψτε το διακόπτη θερμοκρασίας στη θέση «0».

Αποσυνδέστε το φις.

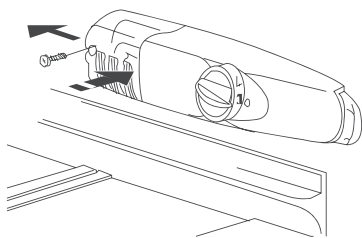
Για να αλλάξετε το λαμπτήρα, ξεβιδώστε τη βίδα.

Πιέστε το κάλυμμα του λαμπτήρα, όπως φαίνεται στην εικόνα και μετακινήστε το προς τα πίσω.

Αλλάξτε τον ελαττωματικό λαμπτήρα.

Τοποθετήστε ξανά το κάλυμμα του λαμπτήρα και τη βίδα.

Ενεργοποιήστε ξανά το ψυγείο.



Θόρυβοι κατά τη λειτουργία

Οι παρακάτω θόρυβοι είναι χαρακτηριστικοί θόρυβοι συσκευών ψύξης:

Κλικ

Όταν ο συμπιεστής ενεργοποιείται ή απενεργοποιείται, ακούγεται ένας ήχος «κλικ».

Βουητό

Όταν ο συμπιεστής λειτουργεί, ακούγεται ένα βουητό.

Κοχλασμός/

Όταν το ψυκτικό κυκλοφορεί στους λεπτούς σωλήνες, ακούγονται ήχοι.

Παφλασμός

κοχλασμού ή παφλασμού. Ακόμη και μετά την απενεργοποίηση του συμπιεστή, ο ήχος αυτός μπορεί να ακούγεται για κάποιο διάστημα.

INFORMAÇÕES DE SEGURANÇA.....	46
INSTRUÇÕES DE SEGURANÇA.....	48
Instalação.....	49
Mudar a porta do compartimento do congelador..	50
Descrição do aparelho.....	51
Acessórios interiores.....	52
Descongelação.....	53
Resolução de problemas.....	54
Substituir a lâmpada.....	56

INFORMAÇÕES DE SEGURANÇA

Leia atentamente as instruções fornecidas antes de instalar e utilizar o aparelho. O fabricante não é responsável por lesões ou danos resultantes de instalação e utilização incorretas. Guarde sempre as instruções junto do aparelho para futura referência.

Segurança para crianças e pessoas vulneráveis

- Este aparelho pode ser utilizado por crianças de 8 anos ou mais e por pessoas com capacidades físicas, sensoriais ou mentais reduzidas ou com pouca experiência e conhecimento, desde que sejam supervisionadas e instruídas relativamente à utilização do aparelho de forma segura e compreendam os perigos envolvidos.
- Não permita que as crianças brinquem com o aparelho.
- A limpeza e a manutenção básica não devem ser efetuadas por crianças sem supervisão.
- Mantenha todos os materiais de embalagem fora do alcance das crianças.

Segurança geral

- Este aparelho destina-se exclusivamente a utilizações domésticas ou semelhantes, tais como:
 - Casas de campo; áreas de cozinha em lojas destinadas aos funcionários, escritórios e outros ambientes de trabalho.
 - para utilização por parte de hóspedes de hotéis, motéis, pousadas ou outros ambientes de tipo residencial.
- Mantenha desobstruídas as aberturas de ventilação do aparelho ou da estrutura onde ele se encontra encastrado.
- Não utilize um dispositivo mecânico ou qualquer meio artificial para acelerar o processo de descongelação além daqueles recomendados pelo fabricante.
- Não danifique o circuito de refrigeração.
- Não utilize aparelhos elétricos dentro dos compartimentos de armazenamento de alimentos, a não ser que sejam do tipo recomendado pelo fabricante.
- Não utilize jatos de água ou vapor para limpar o aparelho.
- Limpe o aparelho com um pano macio e húmido. Utilize apenas detergentes neutros. Não utilize produtos abrasivos, esfregões, solventes ou objetos metálicos.
- Não coloque substâncias explosivas como as embalagens de aerossóis com um propulsor inflamável no interior deste aparelho.
- Se o cabo de alimentação estiver danificado, deve ser substituído pelo fabricante, por um agente de assistência ou por uma pessoa igualmente qualificada, para evitar perigos.
- Se o aparelho estiver equipado com um dispositivo de fazer gelo ou um dispensador de água, encha-os apenas com água potável.
- Se o aparelho necessitar de uma ligação de água, ligue-o apenas a uma fonte de água potável.
- A pressão de entrada de água tem de estar entre um mínimo de 1 bar (0,1 MPa) e um máximo de 10 bar (1 MPa).

INSTRUÇÕES DE SEGURANÇA

Instalação



AVISO!

A instalação deste aparelho só deve ser efetuada por uma pessoa qualificada.

- Retire a embalagem toda.
- Não instale nem utilize o aparelho se estiver danificado.
- Cumpra as instruções de instalação fornecidas com o aparelho.
- Tenha sempre cuidado quando deslocar o aparelho porque o aparelho é pesado. Use sempre luvas de proteção.
- Certifique-se de que o ar pode circular em torno do aparelho.
- Aguarde pelo menos 4 horas antes de ligar o aparelho à fonte de alimentação. Isto permite que o óleo regresse ao compressor.
- Não instale o aparelho perto de radiadores, fogões, fornos ou placas.
- A parte traseira do aparelho deve ficar virada para uma parede.
- Não instale o aparelho em locais com luz solar direta.
- Não instale este aparelho em áreas demasiado húmidas nem demasiado frias, tais como anexos, garagens ou adegas.
- Quando deslocar o aparelho, eleve-o pela extremidade dianteira para evitar riscar o chão.

Ligação elétrica



AVISO!

Risco de incêndio e choque elétrico.

- O aparelho tem de ficar ligado à terra.
- Todas as ligações eléctricas devem ser realizadas por um electricista devidamente qualificado.
- Certifique-se de que a informação sobre a ligação elétrica existente na placa de características está em conformidade com a alimentação elétrica. Se não estiver, contacte um electricista.
- Utilize sempre uma tomada devidamente instalada e à prova de choques elétricos.
- Não utilize adaptadores de tomadas duplas ou triplas, nem cabos de extensão.
- Certifique-se de que não danifica os componentes elétricos (por ex. a ficha e o cabo de alimentação elétrica, compressor). Contacte a assistência ou um electricista para substituir os

componentes elétricos.

- O cabo de alimentação elétrica deve ficar abaixo do nível da ficha de alimentação.
- Ligue a ficha à tomada de alimentação elétrica apenas no final da instalação. Certifique-se de que a ficha fica acessível após a instalação.
- Não puxe o cabo de alimentação para desligar o aparelho. Puxe sempre a ficha.

Utilização



AVISO!

Risco de ferimentos, queimaduras, choque elétrico ou incêndio.

- Não altere as especificações deste aparelho.
- Não coloque dispositivos elétricos (por ex. máquinas de fazer gelados) no interior do aparelho, exceto se forem considerados aplicáveis pelo fabricante.
- Tenha cuidado para não provocar danos no circuito de refrigeração. Contém isobutano (R600a), um gás natural com um alto nível de compatibilidade ambiental. Este gás é inflamável.
- Se ocorrerem danos no circuito de refrigeração, certifique-se de que não existem chamas e fontes de ignição na divisão. Ventile bem a divisão.
- Não permita que itens quentes toquem nas peças de plástico do aparelho.
- Não coloque refrigerantes dentro do compartimento de congelação. Isto irá criar pressão no recipiente da bebida.
- Não guarde gases e líquidos inflamáveis no aparelho.
- Não coloque produtos inflamáveis, nem objetos molhados com produtos inflamáveis, no interior, perto ou em cima do aparelho.
- Não toque no compressor nem no condensador. Eles estão quentes.
- Não remova nem toque em peças do compartimento de congelação com as mãos húmidas ou molhadas.
- Não volte a congelar alimentos que já foram descongelados.
- Cumpra as instruções de armazenamento das embalagens dos alimentos congelados.

Iluminação interior

- O tipo de lâmpada utilizado neste aparelho não é adequado para iluminação doméstica.

Manutenção e limpeza



AVISO!

Risco de ferimentos ou danos no aparelho.

- Antes de qualquer ação de manutenção, desative o aparelho e desligue a ficha da tomada elétrica.
- Este aparelho contém hidrocarbonetos na sua unidade de arrefecimento. A manutenção e o recarregamento só devem ser efetuados por uma pessoa qualificada.
- Inspeccione regularmente o escoamento do aparelho e limpe-o, se necessário. Se o orifício de escoamento estiver bloqueado, a água descongelada fica acumulada na parte inferior do aparelho.

Instalação

Local de instalação

O aparelho deve ser instalado num local bem ventilado e seco.

A utilização energética e o desempenho eficiente do aparelho são afectados pela temperatura ambiente.

Assim, o aparelho não deve ficar exposto à luz solar directa;

ser instalado junto de radiadores, fogões ou outras fontes de calor;

ser instalado apenas num local cuja temperatura ambiente corresponda à classificação climática indicada para o aparelho.

A classificação climática pode ser encontrada na placa de série, localizada no lado esquerdo, no interior do aparelho.

O aparelho tem de ser colocado de forma a que a ficha fique acessível.

A tabela seguinte mostra qual a temperatura ambiente correcta para cada classificação climática:

Classificação climática	Para uma temperatura ambiente
SN	+ 10 a +32°C
N	+ 16 a +32°C
ST	+ 16 a +38°C
T	+ 16 a +43°C

Se o aparelho for instalado junto a outro frigorífico ou congelador, é necessário haver um espaço de 5 cm dos lados para evitar a formação de condensação no exterior do aparelho.

Eliminação



AVISO!

Risco de ferimentos ou asfíxia.

- Desligue o aparelho da alimentação elétrica.
- Corte o cabo de alimentação elétrica e elimine-o.
- Retire a porta para evitar que crianças e animais de estimação possam ficar presos no interior do aparelho.
- O circuito de refrigeração e os materiais de isolamento deste aparelho não prejudicam a camada de ozono.
- A espuma de isolamento contém gás inflamável. Contacte a sua autoridade municipal para saber como eliminar o aparelho corretamente.
- Não provoque danos na parte da unidade de arrefecimento que está próxima do permutador de calor.

O frigorífico necessita de ar

Para um funcionamento correcto, o aparelho tem de estar num ambiente seco, afastado de fontes de calor, por ex., fogões, radiadores, caldeiras e da luz solar directa. Deve também certificar-se de que o ar pode circular livremente à volta da parte traseira e superior do armário. Deve haver um espaço de 100mm entre o topo do armário e os móveis suspensos na cozinha. Em alternativa, deixe um espaço de 50mm entre o topo do armário e os móveis suspensos na cozinha e de 25mm em cada lado do aparelho.

Reversibilidade da porta

Este frigorífico tem a capacidade de a porta poder ser aberta do lado esquerdo ou do lado direito. O aparelho é fornecido com a porta a abrir do lado esquerdo. Se pretender inverter o sentido de abertura, siga estas instruções.

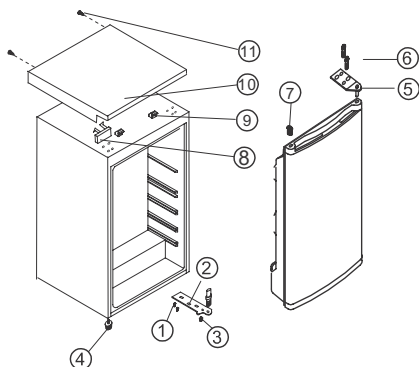
NOTA:

Guarde todas as peças retiradas para voltar a instalar a porta.

➤ Inverter a porta do frigorífico

1. Retire os parafusos (11).
2. Mantenha a porta aberta, levante a extremidade da cobertura superior, puxe-a (10) para a frente e retire-a do bloco (9) da cobertura superior, a seguir, desloque o bloco inferior (8).
3. Retire as duas cavilhas roscadas (6) que ligam a dobradiça superior (5) no lado direito do topo do armário.
4. Levante a porta com cuidado e coloque-a sobre uma superfície almofadada para evitar a formação de riscos.

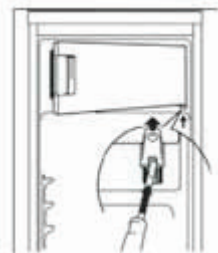
5. Retire o tampão (7) e transfira-o para o orifício aberto no lado direito do aparelho. Pressione o tampão com firmeza para dentro do orifício.
6. Retire os dois parafusos (6) que seguram a dobradiça inferior (2) no lado direito do aparelho.
7. Retire o pé dianteiro de nivelamento roscado (4) e transfira-o para o lado direito, tal como indicado na figura ao lado.
8. Coloque a porta no novo lugar verificando-se de que o pino entra na bucha na estrutura inferior (orifício).
9. Fixe a dobradiça superior (5) retirada anteriormente no passo 3 no lado esquerdo do aparelho. Certifique-se de que o pino entra na bucha na estrutura superior (orifício).
10. Fixe a dobradiça inferior esquerda (2) não apertando os parafusos até que a porta esteja fechada e nivelada.
11. Insira o tampão (7) nos orifícios abertos (lado direito).
12. Fixe o bloco decorativo (8) no lado direito da placa de cobertura superior (10).
13. Mantenha a porta aberta, levante a extremidade da cobertura superior, puxe-a (10) para a frente e retire-a do bloco (9) da cobertura superior, a seguir, desloque o bloco inferior (8). Mantenha a porta aberta, levante a extremidade da cobertura superior, puxe-a (10) para trás para engatar no bloco (9).
14. Depois de montar a cobertura superior, feche a porta, fixe a cobertura superior (10) com o parafuso (11).



1. Parafuso
2. Dobradiça inferior
3. Dobradiça superior
4. Pé inferior ajustável
5. Pé superior ajustável
6. Cavilha roscada
7. Tampão
8. Bloco decorativo
9. Bloco da cobertura superior
10. Placa de cobertura superior
11. Parafuso

Mudar a porta do compartimento do congelador

Abra ligeiramente a porta do compartimento congelador. Com uma chave de parafusos pequena pressione a mola na abertura do suporte inferior da porta ligeiramente para cima e retire o suporte na totalidade com a porta.



Coloque a capa de cobertura (M) no lado oposto. Rode a porta do compartimento do congelador a 180 graus e coloque o suporte inferior da porta na respectiva cavidade na porta do compartimento do congelador.

Levante a porta do compartimento do congelador ligeiramente, coloque o suporte superior da porta e, ao mesmo tempo, insira o suporte inferior no orifício quadrado. Pequenos ajustes para cima e para baixo ajudam a colocação da porta do compartimento do congelador.



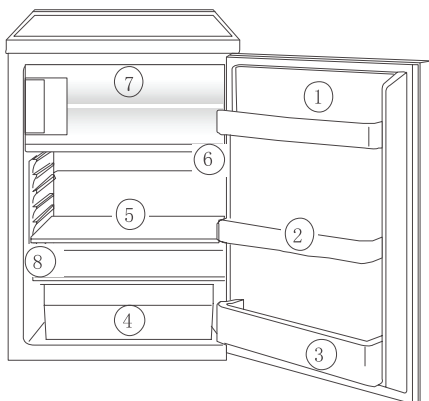
Antes da primeira utilização

Antes da primeira utilização limpe o interior do aparelho e todos os acessórios (ver secção: Limpeza e manutenção).

Descrição do aparelho

Vista do aparelho

1. Compartimentos para manteiga/queijo e acessório para ovos
2. Compartimento de armazenamento da porta
3. Prateleira para garrafas
4. Gavetas para vegetais
5. Prateleiras
6. Regulador da temperatura
7. Compartimento do congelador
8. Placa de características



Iniciar e regulação da temperatura

Introduza a ficha do cabo de alimentação da tomada com contacto de terra de protecção. Quando a porta do frigorífico é aberta, a luz interior acende-se.

O botão de selecção da temperatura está localizado no lado direito do frigorífico.

A definição “0” significa: Desligado.

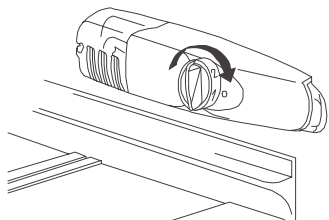
Rodar para a esquerda para “1” liga o frigorífico, operando, a seguir, automaticamente.

A definição “1” significa:

A temperatura mais alta, definição mais quente.

A definição “7” (batente final) significa:

A temperatura mais baixa, definição mais fria.



As temperaturas no frigorífico e no compartimento do congelador não podem ser reguladas independentemente.

Numa temperatura ambiente de aprox. 16°C, deve seleccionar a definição “1”. A temperaturas ambiente de aprox. 25°C, seleccione a definição “2”.

Se necessitar de uma temperatura mais

baixa seleccione a definição “3” ou “4”. Com esta definição, pode ter a certeza de que os alimentos frescos são congelados de forma adequada e de que é mantida uma temperatura de armazenamento de -18°C no compartimento do congelador.

Se pretender congelar alimentos fresco rapidamente, seleccione a definição “7”, com a garantia de que a temperatura no frigorífico não desce abaixo dos 0°C. Deve também repor imediatamente o regulador da temperatura na definição “3” ou “4”.

Importante!

Temperaturas ambiente elevadas (por ex. em dias quentes de Verão) e uma definição fria no regulador da temperatura (posição “6” a “7”) podem originar o funcionamento contínuo do compressor.

Causa: quando a temperatura ambiente é elevada, o compressor tem de funcionar continuamente para manter a temperatura baixa no interior do aparelho. O frigorífico não consegue descongelar, pois a descongelação automática só é possível quando o compressor não está a funcionar (ver também a secção “Descongelar”).

Como consequência, forma-se uma espessa camada de gelo nas paredes do frigorífico.

Se isto acontecer, rode o regulador da temperatura para uma definição mais quente (posição “3” a “4”). Com esta definição, o compressor é ligado e desligado normalmente e a descongelação automática é recomendada.

Acessórios interiores

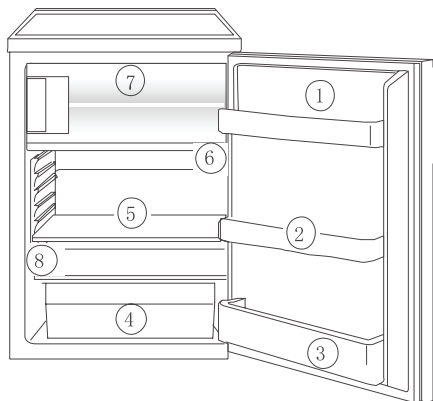
Prateleiras/tabuleiros de arame

São incluídas várias prateleiras de vidro ou de plástico com o aparelho. Modelos diferentes têm diferentes combinações. Deve sempre colocar uma das prateleiras de vidro na calha mais baixa, acima dos recipientes para fruta e legumes, e mantê-la nesta posição.

A altura das prateleiras pode ser regulada: Para regular a altura, puxe a prateleira para a frente até que possa ser inclinada para cima ou para baixo e retirada. Efectue o mesmo procedimento pela ordem inversa para introduzir a prateleira a uma altura diferente.

Armazenamento correcto

1. Manteiga e queijo
2. Conservas
3. Bebidas
4. Queijo, fruta e vegetais
5. Carne, enchidos, carnes frias, lacticínios
6. Refeições prontas, bolos e conservas
7. Armazenamento de alimentos congelados/ congelar alimentos



Dica:

Os alimentos no frigorífico têm de estar sempre tapados ou embalados para evitar que sequem ou a contaminação para outros alimentos.

O seguinte são embalagens adequadas:

- sacos e revestimentos estanques ao ar em polietileno;
- recipientes em plástico com tampas;
- coberturas especiais de plástico com elástico;
- folha de alumínio.

Congelar e guardar alimentos congelados

O compartimento do congelador é adequado para congelar e conservar alimentos.

Importante!

A temperatura no compartimento do congelador tem de ser de -12°C ou mais baixa antes da congelação de alimentos ou para conservar alimentos já congelados. Não congele grandes quantidades de uma só vez (máx. 1 kg por 24 h). A qualidade dos alimentos é melhor preservada quando são totalmente congelados o mais rapidamente possível. Deixe arrefecer os alimentos quentes antes de os congelar. O calor aumentará a formação de gelo e aumentará o consumo de energia. Verifique os tempos máximos de armazenamento especificados pelo fabricante. Os alimentos descongelados que não tenham sido posteriormente processados (cozinhados) nunca deverão ser congelados uma segunda vez.

Os recipientes com gases inflamáveis ou líquidos podem verter a baixas temperaturas. Existe um risco de explosão! Não guarde quaisquer recipientes com materiais inflamáveis, tais como, latas de spray, cartuchos de recargas para extintores, etc. no congelador.

As garrafas e latas não devem ser colocadas no congelador. Podem rebentar quando os conteúdos congelam enquanto que as bebidas gaseificadas podem mesmo explodir! Nunca guarde limonada, sumos, cerveja, vinho, vinho gaseificado, etc. no compartimento do congelador. Todos os alimentos devem ser embalados a vácuo antes de os congelar, de forma a que não sequem e percam o respectivo sabor e para que não ocorra qualquer contaminação de sabor de outros alimentos congelados.

Cuidado!

Não toque nos congelados com as mãos molhadas. As mãos podem ficar coladas ao alimento e provocar abrasões na pele. Coloque os alimentos embalados no fundo do compartimento do congelador. Os alimentos não congelados não podem tocar nos alimentos já congelados, caso contrário, os alimentos congelados podem começar a descongelar.

Dicas:

O seguinte são embalagens adequadas para alimentos congelados:

- sacos de congelação e revestimentos em polietileno;
- latas especiais para alimentos congelados;
- folha de alumínio extra-espessa.

O seguinte são fechos para sacos e revestimentos adequados: cliques de plástico, elásticos ou fita. Retire o ar do saco antes de fechar; o ar facilita a secagem dos alimentos congelados. Faça embalagens planas, pois congelam mais rapidamente. Não encha as latas com alimentos congelados até ao rebordo com líquidos ou alimentos pastosos, pois os líquidos expandem durante a congelação.

Descongelação

O frigorífico descongela automaticamente

A parede traseira do frigorífico fica coberta com gelo quando o compressor está em funcionamento e descongela quando o compressor desliga. A água do gelo descongelado evapora automaticamente.

Descongela o compartimento do congelador

Durante a utilização e quando a porta do compartimento do congelador é aberta deposita-se humidade no compartimento do congelador em forma de gelo. Retire este gelo regularmente com o raspador de plástico. Nunca utilize objectos duros ou pontiagudos para eliminar o gelo. O compartimento do congelador deve ser sempre descongelado com a camada de gelo atingir uma espessura de aprox. 4 milímetros; ou uma vez por ano. Uma boa altura para descongelar é quando o aparelho está vazio ou apenas com poucos alimentos.

AVISO!

Não utilize aquecedores eléctricos ou outros dispositivos mecânicos ou artificiais para acelerar o processo de descongelação à excepção dos recomendados neste manual de instruções. Não utilize sprays de descongelação, pois podem ser perigosos para a saúde e/ou conter substâncias que danifiquem os plásticos.

Cuidado!

Não toque nos congelados com as mãos molhadas. As mãos podem ficar coladas ao alimento e provocar abrasões na pele. Retire os alimentos armazenados, embrulhe-os em várias páginas de jornal e coloque-os num local frio. Desligue o aparelho e retire a ficha da tomada ou retire o fusível ou desligue o disjuntor.

Preparação de cubos de gelo

Encha o tabuleiro de cubos de gelo com 3/4 de água fria, coloque-o no congelador e deixe congelar. Para soltar os cubos congelados, torça o tabuleiro para cubos de gelo ou deixe-o sob água corrente durante alguns segundos.

Importante!

Nunca tente soltar o tabuleiro de gelo congelado ao compartimento do congelador com objectos pontiagudos ou afiados, pois pode danificar o circuito de refrigeração. Utilize o raspador de plástico.

Dica:

Pode acelerar o processo de descongelação, colocando água quente no compartimento do congelador e fechando as portas. Retire pedaços de gelo que se tenha partido antes de concluída a descongelação. Após a descongelação, limpe bem o compartimento do congelador (ver a secção "Limpeza e manutenção").

Desligar o aparelho

Para desligar o aparelho, rode o regulador de temperatura para a posição "0".

Quando o aparelho não for utilizado durante um período de tempo prolongado

Retire todas as embalagens refrigeradas. Desligue o aparelho rodando o regulador da temperatura para a posição "0". Retire a ficha da tomada ou desligue ou retire o fusível ou desligue o disjuntor. Limpe bem (ver secção "Limpeza e manutenção"). Deixe a porta aberta para evitar a acumulação de odores.

Limpeza e manutenção

Por motivos de higiene, o interior do aparelho, incluindo os acessórios interiores, devem ser limpos regularmente.

AVISO!

O aparelho não pode estar ligado a corrente durante a limpeza. Perigo de choque eléctrico! Antes de limpar, desligue e retire a ficha da tomada ou retire o fusível ou desligue o disjuntor. Nunca limpe o aparelho com um aparelho de limpeza com vapor. Pode acumular-se humidade nos componentes eléctricos, existindo perigo de choque eléctrico! O vapor quente pode danificar as partes plásticas. O aparelho tem de ser seco antes de ser colocado novamente em funcionamento.

Importante!

O óleos etéreos e os solventes orgânicos podem danificar as partes plásticas, por ex. sumo de limão ou o sumo da casca de laranja;

ácido butanóico;

detergentes com ácido etanóico.

Não permita que essas substâncias entrem em contacto com as peças do aparelho.

Não utilize detergentes abrasivos.

Retire os alimentos congelados e os alimentos do frigorífico. Enrole os alimentos congelados em várias camadas de jornal.

Guarde-os num local fresco e bem tapados.

Descongele o compartimento do congelador antes de limpar

(ver a secção @Descongelar@).

Desligue e aparelho e retire a ficha da tomada ou retire o fusível ou desligue o disjuntor.

Limpe o aparelho e os acessórios interiores com um pano e água tépida. Podem também ser usados detergentes para lavar a loiça disponíveis no mercado.

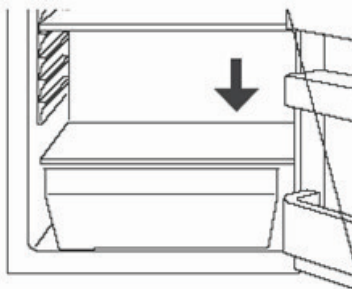
Depois de limpar, passe com água limpa e seque.

A acumulação de pó no condensador aumenta o consumo de energia.

Assim, limpe cuidadosamente o condensador na traseira do aparelho uma vez por ano com uma escova suave ou um aspirador.

Verifique o orifício de drenagem da água na parede traseira do frigorífico.

Depois de estar tudo seco, volte a colocar o aparelho em funcionamento.



Conselhos para poupar energia

Não instale o aparelho junto de fogões, radiadores ou outras fontes de calor. Temperaturas ambiente elevadas podem provocar o funcionamento mais prolongado e frequente do compressor. Garanta uma circulação de ar e exaustão suficiente na base e na parede traseira do aparelho. Nunca cubra as aberturas de ventilação de ar. Não coloque alimentos quentes dentro do aparelho. Deixe que os alimentos arrefeçam primeiro.

Não mantenha a porta aberta mais tempo do que o necessário.

Não regule uma temperatura mais fria do que o necessário.

Coloque os alimentos congelados no frigorífico para descongelar. O frio dos alimentos congelador será usado para arrefecer o frigorífico.

Mantenha o condensador emissor de calor, a grelha de metal na parede traseira do aparelho sempre limpos.

Resolução de problemas

Corrigir falhas

Peças de substituição:

As seguintes pelas de substituição pode ser encomendadas junto do Centro de Assistência AEG local. Pode instalá-las sozinho sem conhecimentos ou formação especiais, por ex.:

compartimento de manteiga/queijo, suportes para ovos, prateleiras das portas, gavetas para fruta e vegetais, prateleiras de armazenamento.

Uma falha pode ser causada apenas por uma pequena avaria que você pode

solucionar sozinho seguindo as seguintes instruções. Não efectue outros trabalhos no aparelho se as informações seguintes não ajudarem no seu caso específico.

Importante!

As reparações nos frigoríficos/congeladores apenas poderão ser efectuadas por técnicos especializados. Reparções incorrectas podem ocasionar perigos para o utilizador. Se o seu aparelho necessitar de reparação, contacte o seu revendedor ou o Centro de Assistência local.

Sintoma	Possível causa	Solução
O aparelho não funciona.	O aparelho não está ligado.	Ligue o aparelho.
	A ficha de alimentação não está ligada ou está solta.	Introduza a ficha na tomada.
	O fusível queimou ou está avariado.	Verifique o fusível, substitua se necessário.
	O casquilho está defeituoso.	As falhas de alimentação devem ser corrigidas por um electricista.
O aparelho arrefece demasiado.	A temperatura está regulada demasiado baixa.	Rode o regulador de temperatura para uma definição mais quente temporariamente.
Os alimentos estão demasiado quentes.	A temperatura está mal regulada.	Consulte a secção “Antes da primeira utilização”.
	A porta esteve aberta durante muito tempo.	Abra a porta apenas o tempo necessário.
	Foi colocada uma grande quantidade de alimentos no aparelho nas últimas 24 horas.	Rode o regulador de temperatura para um definição mais fria temporariamente.
	O aparelho está junto a uma fonte de calor.	Consulte a secção “Local de instalação”.
A luz interior não funciona.	A lâmpada está avariada.	Consulte a secção “Substituir a lâmpada”.
Grande formação de gelo, possivelmente também na junta da porta.	A junta da porta não é estanque ao ar (possivelmente após a inversão da porta).	Com cuidado, aqueça as secções com fugas da junta da porta com um secador de cabelo (numa regulação fria). Ao mesmo tempo corrija manualmente a forma da junta aquecida.
Ruídos estranhos.	O aparelho não está nivelado.	Reajuste os pés.
	O aparelho está a tocar a parede ou outros objectos.	Desloque o aparelho ligeiramente.
	Um componente, p. ex. um tubo, na traseira do aparelho está a tocar noutra parte do aparelho ou na parede.	Se necessário, afaste o componente, dobrando-o com cuidado.
O compressor não inicia imediatamente após alterar a temperatura.	Isto é normal, não é um erro.	O compressor arranca após um período de tempo.
Água no chão ou nas prateleiras de armazenamento.	O orifício de drenagem da água está bloqueado.	Consulte a secção “Limpeza e manutenção”.

Substituir a lâmpada

Aviso!

Existe um risco de choque eléctrico! Antes de mudar a lâmpada, desligue o aparelho e retire a ficha da tomada ou retire o fusível ou desligue o disjuntor.

Dados da lâmpada: 220~240 V, máx. 1,5 W

Para desligar o aparelho, rode o regulador de temperatura para a posição "0".

Desligue a ficha da tomada.

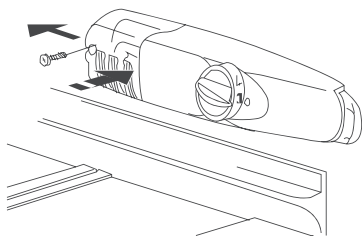
Para mudar a lâmpada, desaperte o parafuso.

Pressione a cobertura da lâmpada como indicado e deslize-a para trás.

Mude a lâmpada fundida.

Volte a colocar a cobertura da lâmpada e o parafuso.

Volte a colocar o frigorífico em funcionamento.



Ruídos durante o funcionamento

Os seguintes ruídos são característicos de aparelhos de refrigeração:

Cliques

Sempre que o compressor liga e desliga, ouve-se um clique.

Zumbido

Assim que o compressor entrar em funcionamento, é possível ouvir um zumbido.

Borbulhar

Quando o líquido refrigerante flui pelos tubos finos, é possível ouvir.

Salpicos

sons de borbulhar ou salpicos. Mesmo depois de o compressor ter sido desligado, é possível ouvir este ruído durante algum tempo.

INFORMACIJE O SIGURNOSTI.....	57
SIGURNOSNE UPUTE.....	59
Postavljanje.....	60
Promjena smjera otvaranja vrata odjeljka zamrzivača..	61
Opis uređaja.....	62
Unutarnji pribor.....	63
Odleđivanje.....	64
Rješavanje problema.....	65
Zamjena žarulje.....	67

INFORMACIJE O SIGURNOSTI

Prije postavljanja i korištenja uređaja, pažljivo pročitajte isporučene upute. Proizvođač nije odgovoran ako nepravilno postavljanje i uporaba uređaja uzrokuje ozljede i oštećenja. Upute uvijek čuvajte s uređajem, za buduće potrebe.

Sigurnost djece i slabijih osoba

- Ovaj uređaj mogu koristiti djeca od 8 godina pa na više i osobe smanjenih tjelesnih, osjetilnih ili mentalnih mogućnosti ili osobe koje ne raspolažu iskustvom ili znanjem ako su pod nadzorom osobe odgovorne za njihovu sigurnost i rade po uputama koje se odnose na sigurno korištenje uređaja te razumiju uključene opasnosti.
- Ne dozvolite djeci da se igraju s uređajem.
- Čišćenje i održavanje uređaja ne smiju obavljati djeca bez nadzora.
- Svu ambalažu čuvajte izvan dohvata djece.

Opća sigurnost

- Ovaj uređaj namijenjen je za upotrebu u kućanstvu i za slične namjene kao što su:
 - Farme, čajne kuhinje koje upotrebljavaju zaposleni u prodavaonicama, uredima i drugim radnim prostorima
 - Klijenti hotela, motela, bed & breakfast ustanova i drugih vrsta smještaja
- Ventilacijski otvori na kućištu uređaja ili ugradbenom elementu ne smiju biti blokirani.
- Ne koristite mehaničke uređaje ili druga sredstva za ubrzanje postupka odmrzavanja osim onih koje preporučuje proizvođač.
- Pazite da ne oštetite sustav hlađenja.
- Ne koristite električne uređaje u odjeljcima za čuvanje namirnica ako nisu preporučeni od strane proizvođača.
- Za čišćenje uređaja ne koristite raspršivanje vode i pare.
- Uređaj očistite vlažnom mekom krpom. Koristite isključivo neutralni deterdžent. Nikada ne koristite abrazivna sredstva, jastučiće za ribanje, otapala ili metalne predmete.
- U ovaj uređaj ne spremajte eksplozivna sredstva, poput li-menki spreja sa zapaljivim punjenjem.
- Ako je kabel za napajanje oštećen, proizvođač ili ovlašteni servisni centar ili slična kvalificirana osoba mora ga zamijeniti kako bi se izbjegla opasnost.
- Ako je uređaj opremljen s ledomatom ili uređajem za vodu, punite ih samo pitkom vodom.
- Ako uređaj zahtijeva spoj vode, spojite ga samo na izvor pitke vode.
- Ulazni tlak vode (minimalni i maksimalni) mora biti između 1 bara (0,1 MPa) i 10 bara (1 MPa)

Postavljanje



UPOZORENJE!

Samo kvalificirana osoba smije postaviti ovaj uređaj.

- Odstranite svu ambalažu.
- Ne postavljajte i ne koristite oštećeni uređaj.
- Pridržavajte se uputa za instalaciju isporučenih s uređajem.
- Budite pažljivi kada pomičete uređaj jer je težak. Obavezno nosite zaštitne rukavice.
- Provjerite može li zrak kružiti oko uređaja.
- Pričekajte najmanje 4 sata prije priključivanja uređaja na električno napajanje. Na taj način se omogućuje povrat ulja u kompresor.
- Uređaj ne postavljajte u blizini radijatora, štednjaka, pećnica ili ploča za kuhanje.
- Stražnji dio uređaja mora biti postavljen uz zid.
- Uređaj ne postavljajte na direktno sunčevo svjetlo.
- Ne postavljajte ovaj uređaj na prevlažna i prehladna mjesta, poput gradilišta, garaža ili vinskih podruma.
- Prilikom pomicanja kućišta podignite prednji kraj kako biste izbjegli ogrebotine na podu.

Spajanje na električnu mrežu



UPOZORENJE!

Opasnost od požara i strujnog udara.

- Uređaj mora biti uzemljen.
- Sve električne spojeve treba izvršiti kvalificirani električar.
- Provjerite podudaraju li se električni podaci na nazivnoj pločici s električnim napajanjem. Ako to nije slučaj, kontaktirajte električara.
- Uvijek koristite pravilno ugrađenu utičnicu sa zaštitom od strujnog udara.
- Ne koristite adaptere s više utičnica i produžne kabele.
- Pazite da ne oštetite električne komponente (npr. utikač, kabel napajanja, kompresor). Za zamjenu električnih komponenti kontaktirajte ovlaštenu servis.
- Kabel napajanja mora biti ispodrazine utikača.
- Utikač kabela napajanja utaknite u utičnicu tek po završetku postavljanja. Provjerite postoji li pristup utikaču nakon postavljanja.
- Ne povlačite kabel napajanja kako biste izvukli utikač iz utičnice. Uvijek uhvatite i povucite utikač.

Koristite



UPOZORENJE!

Opasnost od ozljede, opekline, strujnog udara ili požara.

- Ne mijenjajte specifikacije ovog uređaja.
- U uređaj ne stavljajte električne uređaje (npr. aparate za izradu sladoleda) osim ako je proizvođač naveo da je to moguće.
- Pazite da ne uzrokuje oštećenje u sustavu hlađenja. U njemu se nalazi izobutan (R600a), prirodni plin koji je izrazito ekološki kompatibilan. Ovaj plin je zapaljiv.
- Ako dođe do oštećenja u sustavu hlađenja, provjerite da nema vatre i izvora plamena u prostoriji. Dobro prozračujte prostoriju.
- Ne dozvolite da vrući predmeti dodiruju plastične dijelove uređaja.
- U uređaj ne spremajte zapaljivi plin i tekućinu
- Zapaljive predmete ili predmete namočene zapaljivim sredstvima ne stavljajte u uređaj, pored ili na njega.
- Ne dodirujte kompresor ili kondenzator. Oni su vrući.

Unutarnje svjetlo

- Vrsta žarulje koja se upotrebljava za ovaj uređaj nije primjerena za osvjetljavanje prostorija u kućanstvu.

Čišćenje i održavanje



UPOZORENJE!

Opasnost od ozljeda ili oštećenja uređaja.

- Prije održavanja, uređaj isključite i utikač izvucite iz utičnice mrežnog napajanja.
- Ovaj uređaj sadrži ugljikovodike u rashladnoj jedinici. Samo kvalificirana osoba smije održavati i ponovno puniti jedinicu.
- Redovito provjerite ispust uređaja i po potrebi ga očistite. Ako je ispust začepljen, na dnu uređaja će se skupljati odmrznuta voda.

Odlaganje



UPOZORENJE!

Opasnost od ozljede ili gušenja.

- Uređaj isključite iz električne mreže.
- Prerežite električni kabel i bacite ga.
- Skinite vrata kako biste spriječili da se djeca i kućni ljubimci zatvore u uređaj.
- Sustav hlađenja i izolacijski materijali ovog uređaja nisu štetni za ozon.
- Izolacijska pjena sadrži zapaljive plinove. Za informacije o pravilnom odlaganju uređaja kontaktirajte komunalnu službu.
- Nemojte prouzročiti oštećenje dijelova jedinice hlađenja u blizini izmjenjivača topline.

Postavljanje

Mjesto postavljanja

Uređaj treba postaviti u dobro ventiliranoj, suhoj prostoriji.

Na potrošnju energije i učinkovit rad uređaja utječe okolna temperatura.

Zato se uređaj ne smije izlagati izravnoj sunčevoj svjetlosti;

Nemojte ga postavljati pokraj radijatora, štednjaka ili drugih izvora topline;

samo na mjestima na kojima okolna temperatura odgovara rasponu temperatura za koje je uređaj proizveden.

Klasifikaciju raspona temperatura možete pronaći na serijskoj pločici koja se nalazi s lijeve strane u unutrašnjosti uređaja.

Uređaj se mora postaviti tako da se utikaču može pristupiti.

U sljedećoj tablici prikazana je ispravna okolna temperatura za svaki raspon:

Klasifikacija raspona temperature	Za temperaturu
SN	+ 10 do +32°C
N	+ 16 do +32°C
ST	+ 16 do +38°C
T	+ 16 do +43°C

Ako se rashladni uređaj postavi u blizinu drugog hladnjaka ili zamrzivača, potrebna je bočna udaljenost od najmanje 5 cm kako bi se spriječila kondenzacija s vanjske strane uređaja.

Vašem hladnjaku potreban je zrak

Da bi uređaj ispravno radio, mora se postaviti na suhom mjestu, podalje od izvora topline, npr. štednjaka, radijatora, bojlera i izravne sunčeve svjetlosti.

Također morate osigurati slobodnu cirkulaciju zraka oko stražnje i gornje strane kućišta.

Između vrha kućišta i gornjeg elementa mora biti najmanje 100 mm.

Uređaj možete postaviti i tako da između gornjeg dijela kućišta i gornjeg elementa bude 50 mm, a s obje bočne strane po 25 mm.

Okretanje vrata

Na ovom hladnjaku možete otvarati vrata s lijeve ili desne strane. Jedinica se isporučuje s vratima koja se otvaraju na lijevu stranu.

Ako želite promijeniti smjer otvaranja, slijedite ove upute.

Napomena:

Svi uklonjeni dijelovi moraju se čuvati radi eventualne ponovne promjene smjera vrata.

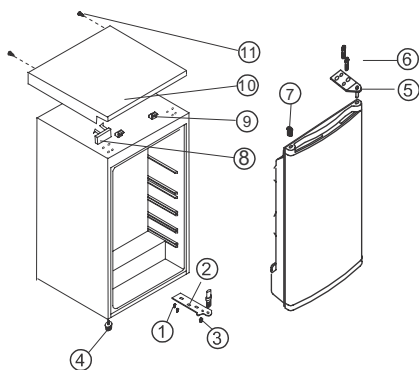
➤ Promjena smjera okretanja vrata na zamrzivaču

1. Odvijte vijke (11).
2. Ostavite vrata otvorena, podignite kraj gornjeg poklopca, potisnite ga (10) prema naprijed i skinite s držača (9) s gornjim poklopcem, a zatim pomaknite donji držač (8).
3. Uklonite dva vijka (6) kojima je spojen gornji okov (5) s desne strane vrha kućišta.
4. Pažljivo podignite vrata i postavite ih na meku površinu kako biste izbjegli ogrebotine.
5. Izvadite čep (7) i premjestite ga na nepo-

kriveni otvor s desne strane jedinice. Dobro ga pritisnite u otvor.

6. Uklonite dva vijka (6) koja drže donji okov (2) s desne strane jedinice.
7. Skinite prednje nožice za niveliranje na navoj (4) i premjestite ih na desnu stranu kako je prikazano na susjednoj slici.
8. Postavite vrata na novo mjesto, pazeći da iglica uđe u ležište u donjem okviru (otvor).
9. Osigurajte gornji okov (5) koji ste prethodno uklonili u koraku 3 s lijeve strane jedinice. Iglica mora sjesti u ležaj na gornjem dijelu okvira (otvor).
10. Provizorno osigurajte donji lijevi okov (2) i nemojte privijati vijke dok vrata ne budu u zatvorenom položaju i poravnati.
11. Stavite čep (7) na nepokrivene otvore (s desne strane).
12. Postavite dekoraciju (8) s desne strane gornje ploče (10).
13. Ostavite vrata otvorena, podignite kraj gornjeg poklopca, potisnite ga (10) prema naprijed i skinite s držača (9) s gornjim poklopcem, a zatim pomaknite donji držač (8). Ostavite vrata otvorena, podignite kraj gornje ploče, povucite je (10) natrag kako biste zakvačili držač (9).

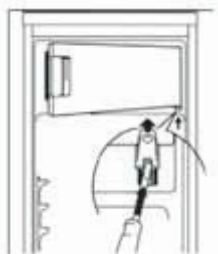
14. Nakon sklapanja gornje ploče zatvorite vrata i pričvrstite gornju ploču (10) vijkom (11).



1. Vijak
2. Donji okov
3. Gornji okov
4. Podesiva donja noga
5. Podesiva gornja noga
6. Vijak
7. Čep
8. Ukrasni držač
9. Držač gornje ploče
10. Gornja ploča
11. Vijak

Promjena smjera otvaranja vrata odjeljka zamrzivača

Malo otvorite vrata zamrzivača. Malim odvijačem pritisnite oprugu u otvoru ležaja donjih vrata malo prema gore i izvadite cijeli ležaj zajedno s vratima.



Postavite pokrovnu kapicu (M) sa suprotne strane. Okrenite vrata zamrzivača za 180 i postavite donji ležaj vrata u otvor donjeg ležaja vrata zamrzivača.

Podignite vrata zamrzivača malo prema gore, postavite ih u gornji ležaj i istovremeno postavite donji ležaj u pravokutni otvor. Mala podešavanja gore i dolje na vratima zamrzivača olakšavaju postavljanje.



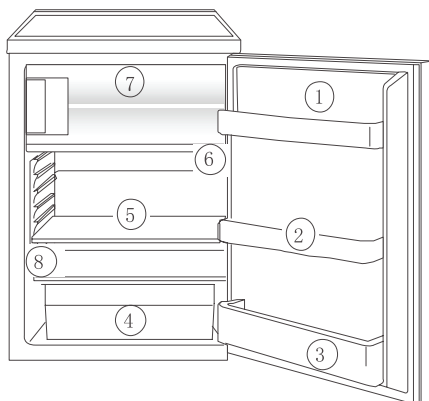
Prije prvog uključivanja

Očistite unutrašnjost uređaja i sav pribor prije početka rada (vidi poglavlje: Održavanje i čišćenje).

Opis uređaja

Izgled uređaja

1. Odjeljci za maslac i sir i držač za jaja
2. Držač u vratima
3. Polica za boce
4. Ladice za povrće
5. Police za pohranjivanje namirnica
6. Regulator temperature
7. Odjeljak zamrzivača
8. Natpisna pločica



Puštanje u rad i namještanje temperature

Utaknite utikač u električnu utičnicu sa zaštitnim uzemljenjem. Pri otvaranju vrata hladnjaka uključuje se unutarnja rasvjeta. Tipka za regulaciju temperature nalazi se s desne strane zamrzivača.

Postavka 0 znači: isključeno.

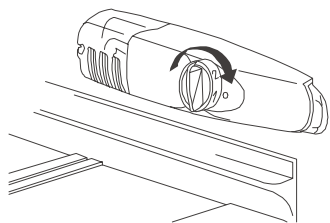
Okretanje udesno u smjeru "1" Ukjučivanje zamrzivača, koji dalje radi automatski.

Postavka 1 znači:

najviša temperatura (najtoplija postavka).

Postavka 7 (kraj-stop) znači:

najniža temperatura (najhladnija postavka).



Temperature u hladnjaku i zamrzivaču ne mogu se regulirati odvojeno.

Na niskoj okolnoj temperaturi od oko 16 °C, treba odabrati postavku 1. Na okolnim temperaturama od oko 25 °C odaberite postavku 2.

Ako vam je potrebna niža temperatura, odaberite postavke 3 ili 4. S tim postavkama možete biti sigurni da će svježa hrana biti dobro zamrznuta i da će se u zamrzivaču

održavati temperatura čuvanja od -18°C. Ako želite brzo zamrznuti svježu hranu, odaberite postavku 7, što će osigurati da temperatura u hladnjaku ne padne ispod 0 °C. Također odmah podesite regulator temperature na postavku 3 ili 4.

Važno!

Visoka okolna temperatura (npr. vrelim ljetnim danima) i hladna postavka regulatora temperature (položaj 6 ili 7) mogu uzrokovati stalan rad kompresora.

Razlog: kada je okolna temperatura visoka, kompresor mora stalno raditi da bi se u uređaju održala stalna niska temperatura. Hladnjak se neće moći odleđiti jer je automatsko odleđivanje moguće samo kada kompresor ne radi (vidi također odjeljak Odleđivanje). Rezultat je stvaranje debelog sloja inja na stražnjem zidu hladnjaka. Ukoliko se to dogodi, okrenite regulator temperature natrag na topliju postavku (3 ili 4). S tom postavkom kompresor će se uključivati i isključivati kao i obično i ponovo će početi automatsko odleđivanje.

Unutarnji pribor

Police za spremanje namirnica I žičane ladice

Uz uređaj dobivate različite plastične ladice za čuvanje namirnica - različiti modeli imaju različite kombinacije pribora. Jednu od staklenih policica potpune veličine biste uvijek trebali držati u najnižim vodilicama, iznad spremnika za voće i povrće.

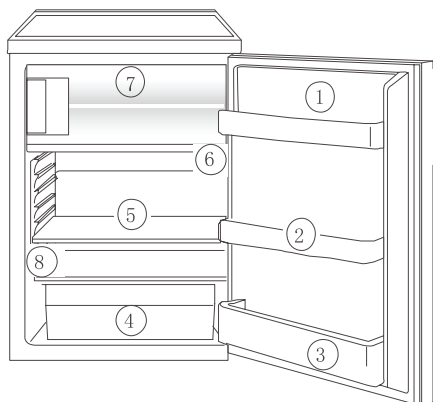
Razmak između policica za pohranjivanje može se podesiti:

vucite policu prema naprijed sve dok se ne bude mogla zakrenuti prema gore ili prema dole i izvaditi.

Ponovite slijed radnji obratnim redoslijedom da biste policu vratili na nekoj drugoj visini.

Ispravno čuvanje namirnica

1. Maslac i sir
2. Kompoti i marmelade
3. Pića
4. Čuvanje sira, voća i povrća
5. Meso, salama, hladni naresci, mliječni proizvodi
6. Gotova jela, peciva, marmelade
7. čuvanje zamrznute hrane I zamrzavanje



Savjet:

Namirnice u hladnjaku uvijek moraju biti pokrivene ili pakirane kako bi se spriječilo isušivanje i kvarenje drugih namirnica.

Pakirajte u sljedeću ambalažu:

- polietilenske hermetičke vrećice i folije za zamatanje;
- plastične spremnike s poklopcima;
- posebne plastične poklopce s gumicama;
- aluminijsku foliju.

Zamrzavanje i čuvanje zamrznutih namirnica!

Zamrzivač služi za zamrzavanje i čuvanje zamrznute hrane.

Važno!

Prije zamrzavanja namirnica ili čuvanja već zamrznutih namirnica temperatura u odjeljku za zamrzavanje mora biti - 12° C ili niža.

Nemojte zamrzavati prevelike količine istovremeno (maks. 1 kg na 24 sata).

Kakvoća hrane najbolje će se očuvati što bržim jezgrovitim zamrzavanjem.

Tople namirnice prije zamrzavanja ostavite da se ohlade. Toplina izaziva povećana stvaranje leda i veću potrošnju struje.

Vodite računa o maksimalnom vremenu čuvanja koje navodi proizvođač.

Odmrznutu hranu koju niste dalje obradili (kuhanjem) ne smijete ni u kom slučaju ponovno zamrzavati.

Posude koje sadrže zapaljive plinove ili tekućine na niskim temperaturama mogu procuriti. Postoji opasnost od eksplozije! U hladnjaku/zamrzivaču nemojte čuvati nikakve posude sa zapaljivim materijalima kao na primjer boce pod pritiskom, punjenja za gašenje požara itd.

Boce i limenke ne smijete stavljati u zamrzivač. Kada se njihov sadržaj zamrzne, mogle bi puknuti, a gazirana pića mogu i eksplodirati! Nemojte ni u kom slučaju pohranjivati limunadu, sokove, pivo, vino, pjenušavce itd. u zamrzivač.

Prije zamrzavanja svu hranu treba hermetički zapakirati da se ne bi osušila ili izgubila okus, odnosno da ne bi poprimila miris od drugih zamrznutih namirnica.

Oprez!

Za pakiranje zamrznutih namirnica prikladna je sljedeća ambalaža:

- vrećice za zamrzavanje i polietilenske folije;
 - posebni spremnici za zamrznutu hranu;
 - debela aluminijska folija. Za zatvaranje vrećica i omota prikladno je sljedeće:
 - plastične spajalice, gumene gumice ili trake.
- Prije zatvaranja istisnite zrak iz vrećice; od zraka se zamrznuta hrana lakše isušuje. Paketi trebaju biti plosnati jer se tako lakše zamrzavaju.

Nemojte puniti spremnike za zamrzavanje tekućinom ili tjesteninanim namirnicama do ruba jer se tekuća hrana tijekom zamrzavanja širi.

Priprema kockica leda

Napunite posudu za led do 3/4 hladnom vodom, stavite je u zamrzivač i pustite da se zamrzne.

Za oslobađanje kockica leda savijte posudu ili je na nekoliko sekundi držite pod tekućom vodom.

Odleđivanje

Zamrzivač se odleđuje automatski

Stražnja strana hladnjaka pokriva se injem kada kompresor radi, a odleđuje se kada je kompresor isključen. Voda od odleđivanja sama isparava.

Odleđivanje odjeljka zamrzivača

Tijekom rada i kada su vrata zamrzivača otvorena, vlaga se taloži u zamrzivaču kao inje. Povremeno skinite inje mekim plastičnim strugačem. Za uklanjanje inja nikako ne koristite tvrde i oštre predmete. Zamrzivač se uvijek treba odleđiti kada debljina inja dostigne pribl. 4 milimetra; ili najmanje jednom godišnje. Dobro vrijeme za odleđivanje jest kada je uređaj prazan ili sadrži samo malo namirnica.

Upozorenje!

Ne koristite električne uređaje za zagrijavanje ili druge mehaničke ili umjetne uređaje za ubrzavanje postupka odleđivanja, uz iznimku onih koji se preporučuju u ovim uputama. Ne koristite sprejeve za odleđivanje, oni mogu biti opasni za zdravlje i/ili sadržavati tvari koje oštećuju plastiku.

Važno!

Nikada nemojte pokušavati osloboditi posudu koja se zamrzнула za zamrzivač oštrim predmetima jer možete oštetiti krug zamrzavanja. Koristite plastični strugač.

Oprez:

Zamrznute namirnice nemojte dirati vlažnim rukama. Ruke bi vam se mogle zalijepiti na namirnice i to bi moglo izazvati opekotine. Izvadite sve namirnice, umotajte ih u više slojeva novinskog papira i stavite ih na hladno mjesto.

Isključite uređaj i izvucite utikač, izvadite osigurač ili isključite prekidač kruga.

Savjet

Postupak odleđivanja možete ubrzati stavljanjem vode u zamrzivač i zatvaranjem vrata. Uklonite komade leda koji padnu prije odleđivanja.

Nakon odleđivanja dobro očistite zamrzivač (vidi poglavlje "Čišćenje i održavanje").

Isključivanje uređaja

Za isključivanje uređaja okrenite regulator temperature u položaj O.

Ukoliko ne planirate koristiti uređaj duže vrijeme:

Izvadite sve zamrznute pakete.

Za isključivanje uređaja okrenite regulator temperature u položaj O.

Iskopčajte ga iz mrežnog napajanja ili isključite prekidač ili izvadite osigurač. Dobro ga očistite (vidi poglavlje "Čišćenje i održavanje").

Ostavite vrata otvorena kako biste izbjegli nakupljanje mirisa.

Održavanje i čišćenje

Iz higijenskih razloga unutrašnjost uređaja, uključujući unutarnji pribor, treba redovito čistiti.

Upozorenje!

Tijekom čišćenja uređaj ne smije biti priključen na napajanje.

Opasnost od udara električne struje! Prije čišćenja isključite uređaj i izvucite utikač, isključite ili izvadite osigurač ili prekidač.

Nikada ne čistite uređaj napravama na paru. U električnim komponentama može se nakupiti vlaga, opasnost od udara električne struje!

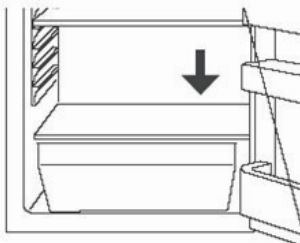
Vruća para može izazvati oštećenja plastičnih dijelova.

Uređaj se mora osušiti prije ponovnog uključivanja.

Važno!

Eterična ulja i organska otapala mogu oštetiti plastične dijelove, npr. sok od limuna ili sok od narančine kore; butirična kiselina; sredstva za čišćenje koja sadrže octenu kiselinu. Te tvari ne smiju doći u kontakt s dijelovima uređaja. Nemojte koristiti abrazivna sredstva za čišćenje. Izvadite zamrznute namirnice i hranu iz hladnjaka. Zamotajte ih u nekoliko slojeva novinskog papira. Spremite na hladno mjesto i dobro pokrijte. Odledite zamrzivač prije čišćenja (vidi poglavlje "Odleđivanje"). Prije čišćenja isključite uređaj i izvucite utikač, isključite ili izvadite osigurač ili prekidač. Uređaj i unutrašnjost čistite krpom i mlakom vodom. Možete upotrijebiti i komercijalna sredstva za pranje posuđa. Nakon čišćenja prebrišite

svježom vodom i osušite brisanjem. Nakupljanje prašine na kondenzatoru povećava potrošnju energije. Zato jednom godišnje pažljivo očistite kondenzator sa stražnje strane uređaja mekom krpom ili usisavačem. Provjerite otvor za odvod vode na stražnjem zidu hladnjaka. Nakon što se sve osuši, ponovo uključite uređaj.



Savjeti za štednju energije

Ne postavljajte uređaj pokraj štednjaka, radijatora ili drugih izvora topline. Visoke okolne temperature mogu izazvati dulji i češći rad kompresora. Osigurajte dovoljnu cirkulaciju zraka i odvod plinova iz postolja i sa stražnje strane uređaja. Nikada ne pokrivajte otvore za zrak. Ne stavljajte toplu hranu u uređaj. Najprije ih ostavite da se ohlade.

Vrata otvarajte samo onoliko koliko je potrebno. Ne postavljajte temperaturu na hladnije nego što je potrebno.

Stavite zamrznutu hranu u hladnjak kako bi se odledila. Hladnoća zamrznute hrane koristit će se za hlađenje hladnjaka.

Redovito čistite kondenzator i metalnu rešetku na stražnjem zidu hladnjaka.

Rješavanje problema

Otklanjanje neispravnosti

Rezervni dijelovi:

Iz lokalnog AEG servisa možete naručiti sljedeće rezervne dijelove. Sljedeće dijelove možete sami postaviti, bez posebnih vještina ili obučavanja:

odjeljak za maslac i sir,

držače za jaja,

police u vratima,

ladice za voće i povrće,

police za čuvanje namirnica.

Kvar može izazvati mala pogreška koju

možete otkloniti i sami, uz pomoć sljedećih

uputa. Ne obavljajte nikakve druge radove na uređaju ako u informacijama u nastavku ne pronađete pomoć upravo za svoj slučaj.

Važno!

Popravke hladnjaka/zamrzivača smije obavljati samo ovlaštenu servisni inženjer. Nepropisni popravci mogu izazvati opasnost za korisnika. Ako je uređaj potrebno popraviti, obratite se ovlaštenom dobavljaču ili lokalnom servisu.

Simptom	Mogući uzrok	Rješenje
Uređaj ne radi.	Niste uključili uređaj.	Uključite uređaj.
	Napajanje nije uključeno ili nije ispravno uključeno.	Utaknite utikač.
	Osigurač je pregorio ili nije ispravan.	Provjerite osigurač i po potrebi zamijenite.
	Utičnica nije ispravna.	Kvarove napajanja mora popraviti električar.
Uređaj prejako hladi.	Temperatura je postavljena prenisko.	Privremeno okrenite regulator temperature na topliju postavku.
Hrana je pretopla.	Temperatura nije ispravno podešena.	Pročitajte poglavlje "Prvo uključivanje".
	Vrata su bila otvorena dulje vrijeme.	Otvorite vrata samo onoliko koliko je potrebno.
	Velike količine toplih namirnica stavljene su u uređaj u posljednja 24 sata.	Privremeno okrenite regulator temperature na hladniju postavku.
	Uređaj se nalazi u blizini izvora topline.	Pročitajte poglavlje "Mjesto postavljanja".
Unutarnja rasvjeta ne radi.	Žarulja nije ispravna.	Pročitajte poglavlje "Zamjena žarulje".
Nakupilo se mnogo inja, možda i na brtvi vrata.	Vrata nisu dobro zabrtvljena (možda nakon okretanja smjera otvaranja).	Pažljivo zagrijte dijelove koji ne brtve sušilom za kosu (na hladnoj postavci). Istovremeno rukom oblikujte zagrijanu brtvu tako da dobro sjedne.
Čuje se neobična buka.	Uređaj nije niveliran.	Podesite nožice.
	Uređaj dodiruje zid ili neke druge predmete.	Malo ga pomaknite.
	Komponenta, npr. cijev sa stražnje strane uređaja dodiruje neki drugi dio uređaja ili zida.	Po potrebi pažljivo odmaknite komponentu.
Kompresor se ne pokreće odmah nakon promjene postavke temperature.	To je normalno, nije došlo do pogreške.	Kompresor se uključuje nakon određenog vremena.
Voda na dnu ili na policama za čuvanje namirnica.	Otvor za odvodnju vode je začepljen.	Vidi poglavlje "Čišćenje i održavanje".

Zamjena žarulje

Upozorenje!

Postoji opasnost od udara električne struje!
Prije zamjene žarulje uvijek isključite uređaj i izvucite utikač, uklonite osigurač ili isključite prekidač.

Podaci o žarulji: 220~240 V, maks. 1,5 W

Za isključivanje uređaja okrenite regulator temperature u položaj O.

Izvucite utikač.

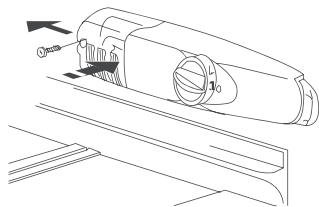
Za zamjenu žarulje odvijte vijak.

Pritisnite poklopac žarulje prema prikazu na slici i potisnite ga prema natrag.

Zamijenite neispravnu žarulju.

Vratite poklopac i vijak.

Ponovo uključite hladnjak..



Buka tijekom rada

Sljedeće vrste buke karakteristične su za rashladne uređaje:

Klikanje

Pri svakom uključivanju i isključivanju uređaja čuje se klik.

Zujanje

Čim se kompresor uključi, čuje se zujanje.

Mjehurići/

Kada rashladna tekućina teče u tanke cijevi, mogu se čuti mjehurići.

Plaskande

Prskanje ili zvuk mjehurića. Čak i nakon isključivanja kompresora još neko vrijeme može se čuti ovaj zvuk.

BEZPEČNOSTNÍ INFORMACE.....	68
BEZPEČNOSTNÍ POKYNY.....	70
Instalace.....	71
Změna směru otvírání dveří mrazicího oddílu..	72
Popis spotřebiče.....	73
Vnitřní vybavení.....	74
Odmrazování.....	75
Odstraňování závad.....	76
Výměna žárovky osvětlení.....	78

BEZPEČNOSTNÍ INFORMACE

Tento návod si pečlivě přečtěte ještě před instalací spotřebiče a jeho prvním použitím. Výrobce nezodpovídá za škody a zranění způsobená nesprávnou instalací či chybným používáním. Návod k použití vždy uchovávejte spolu se spotřebičem pro jeho budoucí použití.

Bezpečnost dětí a postižených osob

- Tento spotřebič smí používat děti starší osmi let nebo osoby se sníženými fyzickými, smyslovými nebo duševními schopnostmi nebo osoby bez patřičných zkušeností a znalostí, pouze pokud tak činí pod dozorem nebo vedením, které zohledňuje bezpečný provoz spotřebiče, a pokud rozumí rizikům spojeným s provozem spotřebiče.
- Nenechte děti hrát si se spotřebičem.
- Čištění a užitelskou údržbu spotřebiče nesmí provádět děti bez dozoru.
- Všechny obaly uchovejte mimo dosah dětí.

Všeobecné bezpečnostní informace

- Tento spotřebič je určen pro použití v domácnosti a pro následující způsoby použití:
 - venkovské domy, kuchyňky pro zaměstnance v obchodech, kancelářích a jiných pracovních prostředích;
 - pro zákazníky hotelů, motelů, penzionů a jiných ubytovacích zařízení.
- Udržujte volně průchodné větrací otvory na povrchu spotřebiče nebo kolem vestavěného spotřebiče.
- K urychlení odmrazování nepoužívejte mechanické ani jiné prostředky, které nejsou doporučeny výrobcem.
- Nepoškozujte chladicí okruh.
- V prostoru chladicích spotřebičů nepoužívejte jiné elektrické přístroje než typy schválené k tomuto účelu výrobcem.
- K čištění spotřebiče nepoužívejte proud vody nebo páru.
- Vyčistěte spotřebič vlhkým měkkým hadrem. Používejte pouze neutrální čisticí prostředky. Nepoužívejte prostředky s drsnými částicemi, drátěnky, rozpouštědla nebo kovové předměty.
- Neskladujte v tomto zařízení výbušné látky, jako jsou plechovky s aerosolem obsahující hořlavý hnací plyn.
- Jestliže je poškozený přívodní kabel, smí ho vyměnit pouze výrobce, servisní technik nebo osoba s podobnou příslušnou kvalifikací, jinak by mohlo dojít k úrazu.
- Pokud je spotřebič vybavený zařízením na výrobu ledu nebo dávkovačem vody, plňte je pouze pitnou vodou.
- Pokud je nutné připojit spotřebič k přívodu vody, připojte ho pouze ke zdroji pitné vody.
- Vstupní tlak vody (minimální a maximální) musí být v rozmezí od 1 baru (0,1 MPa) do 10 barů (1 MPa)

BEZPEČNOSTNÍ POKYNY

Instalace



VAROVÁNÍ!

Tento spotřebič smí instalovat jen kvalifikovaná osoba.

- Odstraňte veškerý obalový materiál.
- Poškozený spotřebič neinstalujte ani nepoužívejte.
- Řiďte se pokyny k instalaci dodanými spolu s tímto spotřebičem.
- Při přemísťování spotřebiče buďte vždy opatrní, protože je těžký. Vždy noste ochranné rukavice.
- Přesvědčte se, že vzduch může okolo spotřebiče volně proudit.
- Počkejte alespoň čtyři hodiny, než spotřebič připojíte k napájení. Olej tak může natéct zpět do kompresoru.
- Neinstalujte spotřebič v blízkosti topidel, sporáků, trub či varných desek.
- Zadní stěna spotřebiče musí být umístěna směrem ke zdi.
- Neinstalujte spotřebič tam, kde by se dostal do přímého slunečního světla.
- Neinstalujte toto zařízení v místech, kde je příliš vlhko nebo příliš chladno, jako jsou stavební přístavky, garáže nebo vinné sklepy.
- Při přemísťování spotřebiče jej nadzdvihněte za přední okraj, abyste zabránili poškrábání podlahy.

Připojení k elektrické síti



VAROVÁNÍ!

Hrozí nebezpečí požáru nebo úrazu elektrickým proudem.

- Spotřebič musí být uzemněn.
- Veškerá elektrická připojení by měla být provedena kvalifikovaným elektrikářem.
- Zkontrolujte, zda údaje o napájení na typovém štítku souhlasí s parametry elektrické sítě. Pokud tomu tak není, obraťte se na elektrikáře.
- Vždy používejte správně instalovanou síťovou zásuvku s ochranou proti úrazu elektrickým proudem.
- Nepoužívejte rozbočovací zástrčky ani prodlužovací kabely.
- Dbejte na to, abyste nepoškodili elektrické součásti (např. napájecí kabel, síťovou zástrčku, kompresor). Při výměně elektrických součástí se obraťte na autorizované servisní středisko či elektrikáře.

- Napájecí kabel musí zůstat pod úrovní síťové zástrčky.
- Síťovou zástrčku zapojte do síťové zásuvky až na konci instalace spotřebiče. Po instalaci musí zůstat síťová zástrčka nadále dostupná.
- Neodpojujte spotřebič ze zásuvky tahem za kabel. Vždy tahejte za zástrčku.

Použití spotřebiče



VAROVÁNÍ!

Hrozí nebezpečí zranění, popálení, úrazu elektrickým proudem nebo požáru.

- Neměňte technické parametry tohoto spotřebiče.
- Do spotřebiče nevkládejte jiná elektrická zařízení (jako např. výrobky zmrzliny), pokud nejsou výrobcem označena jako použitelná.
- Dbejte na to, abyste nepoškodili chladicí okruh. Obsahuje isobutan (R600a) - zemní plyn, který je dobře snášen životním prostředím. Tento plyn je hořlavý.
- Pokud dojde k poškození chladicího okruhu, ujistěte se, že se v místnosti nenachází zdroj otevřeného ohně či možného vznícení. Místnost vyvětrejte.
- Zabraňte kontaktu horkých předmětů s plastovými částmi spotřebiče.
- Do mrazicího oddílu nevkládejte nealkoholické nápoje. V nádobě takových nápojů by vznikl přetlak.
- Ve spotřebiči neuchovávejte hořlavé plyny a kapaliny.
- Do spotřebiče, do jeho blízkosti nebo na spotřebič neumísťujte hořlavé předměty nebo předměty obsahující hořlavé látky.
- Nedotýkejte se kompresoru či kondenzátoru. Jsou horké.
- Nedotýkejte se a neodstraňujte předměty či potraviny z mrazicího oddílu, pokud máte mokré či vlhké ruce.
- Nezmrazujte znovu potraviny, které byly rozmražené.
- Dodržujte skladovací pokyny uvedené na balení mražených potravin.

Vnitřní osvětlení

- V tomto spotřebiči se používají speciální žárovky určené pouze pro použití v domácích spotřebičích!

Čištění a údržba



VAROVÁNÍ!

Hrozí nebezpečí poranění nebo poškození spotřebiče.

- Před čištěním nebo údržbou spotřebič vždy vypněte a vytáhněte síťovou zástrčku ze zásuvky.
- Tento spotřebič obsahuje uhlovodíky v chladicí jednotce. Údržbu a doplnění jednotky smí provádět pouze kvalifikovaná osoba.
- Pravidelně kontrolujte vypouštěcí otvor přístroje a v případě potřeby jej vyčistěte. Jestliže je otvor ucpaný, bude se na dně spotřebiče shromažďovat voda.

Instalace

Místo instalace

Spotřebič postavte do dobře větrané a suché místnosti.

Na spotřebu energie i výkon má vliv okolní teplota.

Spotřebič proto nesmí být vystaven přímému slunečnímu svitu.

Nestavte ho proto do blízkosti radiátorů, sporáků nebo jiných zdrojů tepla; smí být instalován jen v místnosti, jejíž teplota odpovídá klimatické klasifikaci, pro kterou je spotřebič určen.

Klimatická klasifikace je uvedena na typovém štítku, který najdete uvnitř vlevo ve spotřebiči. Spotřebič musí být umístěn tak, aby byla zástrčka přístupná.

Dále uvedená tabulka ukazuje, jaká okolní teplota se hodí pro danou klimatickou klasifikaci:

Klimatická klasifikace	Pro okolní teplotu
SN	+ 10 až +32°C
N	+ 16 až +32°C
ST	+ 16 až +38°C
T	+ 16 až +43°C

Pokud chladicí spotřebič postavíte k jiné chladničce nebo mrazničce, musíte ponechat volný prostor 5 cm po obou stranách, jinak by docházelo na povrchu spotřebiče ke kondenzaci.

Likvidace



VAROVÁNÍ!

Hrozí nebezpečí úrazu či udušení.

- Odpojte spotřebič od elektrické sítě.
- Odřízněte a vyhodte síťový kabel.
- Odstraňte dvířka, abyste zabránili uvěznění dětí a domácích zvířat ve spotřebiči.
- Chladicí okruh a izolační materiály tohoto spotřebiče neškodí ozonové vrstvě.
- Izolační pěna obsahuje hořlavé plyny. Informace ohledně správné likvidace spotřebiče vám poskytnou místní úřady.
- Nepoškozujte část chladicí jednotky, která se nachází blízko výměníku tepla.

Spotřebič potřebuje vzduch

Spotřebič může správně fungovat, pokud je v suchém prostředí, v dostatečné vzdálenosti od tepelných zdrojů jako sporáků, radiátorů, bojlerů a mimo přímý sluneční svit.

Ujistěte se, že vzduch může volně proudit kolem zadní a horní části spotřebiče. Mezi závěsnými kuchyňskými skříňkami a horní částí spotřebiče musí být vzdálenost 100mm. Nebo je také možné ponechat mezi horní plochou spotřebiče a skříňkami 50mm a po každé straně spotřebiče 25mm.

Změně směru otvírání dveří

U této chladničky se dveře mohou otvírat buď zleva nebo zprava. Při dodání se dveře otvírají zleva. Jestliže chcete otvírání změnit, řiďte se prosím těmito pokyny.

Poznámka:

Všechny odstraněné díly musíte uschovat, abyste je mohli při změně směru dveří opět použít.

➤ Změna směru otvírání dveří chladničky

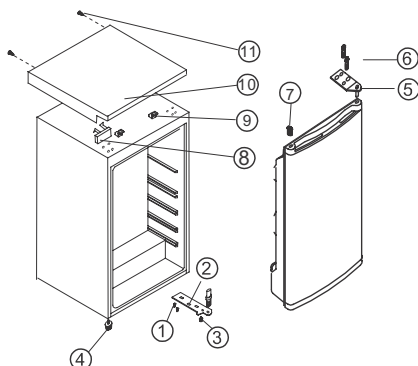
1. Uvolněte šroubové hřebíky (11).
2. Nechte dveře otevřené, zvedněte konec horní krycí desky, posuňte ji (10) dopředu a vytáhněte ji z bloku (9) horní desky, pak posuňte spodní blok (8).
3. Odstraňte dva šroubové čepy (6), kterými je připevněn horní závěs (5) vpravo nahoře na skříni.
4. Opatrně zdvihněte dveře z jejich usazení a položte je na měkký povrch, aby se nepoškrábaly.
5. Vytáhněte zátku (7) a zasuňte ji do nezakry-

tého otvoru na pravé straně spotřebiče. Zátku musíte dobře zatlačit.

6. Odstraňte dva šrouby (6), kterými je připevněn dolní závěs (2) na pravé straně spotřebiče.
7. Odstraňte přední šroubovací vyrovnávací nožičku (4) a instalujte ji na pravé straně jako na obrázku.
8. Nasadte dveře na druhou stranu a zkontrolujte, zda čep zapadne do pouzdra v dolní části rámu (otvor).
9. Připevněte horní závěs (5), předtím odstraněný v kroku 3 na levé straně spotřebiče. Čep musí zapadnout do pouzdra v horní části rámu (otvoru).
10. Volně připevněte dolní levý závěs (2) a maticové šrouby dotáhněte, až budou dveře zavěšené a vyrovnané.
11. Do nezakrytých otvorů vložte zátku (7) (pravá strana).
12. Připevněte ozdobný blok (8) na pravou stranu horní krycí desky (10).
13. Nechte dveře otevřené, zvedněte konec horní krycí desky, posuňte ji (10) dopředu a vytáhněte ji z bloku (9) horní desky, pak posuňte spodní blok (8). Nechte dveře otevřené, zvedněte konec horní krycí desky (10) a zasunutím dozadu ji připevněte k

bloku (9).

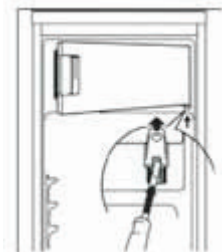
14. Po instalaci horní krycí desky zavřete dveře a připevněte horní kryt (10) šroubem (11).



1. Šroub
2. Dolní závěs
3. Horní závěs
4. Dolní nastavitelná nožička
5. Horní nastavitelná nožička
6. Šroubový čep
7. Zátka
8. Ozdobný blok
9. Blok horní krycí desky
10. Horní krycí deska
11. Šroubový hřebík

Změna směru otvírání dveří mrazicího oddílu

Pootvěřete trochu dveře mrazicího oddílu. Pomocí malého šroubováku vysuňte pružinu v otvoru ložiska dolních dveří trochu nahoru a úplně vytáhněte ložisko s dveřmi ven.



Kryt (M) umístěte na opačnou stranu. Dveře mrazicího oddílu otočte o 180 stupňů a ložisko dolních dveří zasadte do otvoru na dolní ložisko ve dveřích mrazicího oddílu. Zdvihněte dveře mrazicího oddílu trochu nahoru, zasadte je do

ložiska dolních dveří a současně zasuňte ložisko dolních dveří do čtvercového otvoru. Nasazení dveří mrazicího oddílu si můžete usnadnit malými posuny nahoru a dolů.



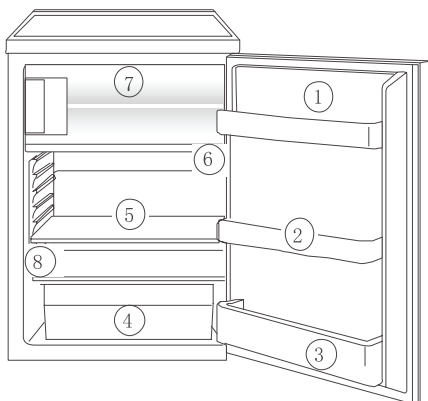
Před prvním zapnutím

Před prvním zapnutím spotřebiče vyčistěte vnitřek spotřebiče a všechna příslušenství (viz část: Čištění a údržba).

Popis spotřebiče

Pohled na spotřebič

1. Příhrádka na maslo/sýr a krabičku na vejce
2. Dveřní příhrádka
3. Polička na láhve
4. Zásuvky na zeleninu
5. Ukládací police
6. Regulátor teploty
7. Mrazicí oddíl
8. Výrobní štítek



Zapnutí a regulace teploty

Zástrčku napájecího kabelu zasuňte do zásuvky s ochranným uzemňovacím kontaktem. Při otevření dveří se rozsvítí vnitřní osvětlení.

Volič teploty je umístěn na pravé straně chladicího oddílu.

Nastavení "0" znamená: vypnuto.

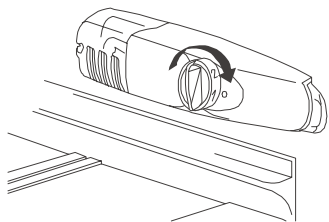
Otočením ve směru hodinových ručiček na "1" začne chladicí oddíl automaticky fungovat.

Nastavení "4" znamená:

nejvyšší teplotu, nejteplejší nastavení.

Nastavení "7" (poslední poloha) znamená:

nejnižší teplotu, nejchladnější nastavení.



Teploty v chladicím a mrazicím oddílu nelze nastavovat samostatně.

Při nízké okolní teplotě okolo 16 °C zvolte nastavení "1". Při okolní teplotě okolo 25 °C zvolte nastavení "2".

Jestliže chcete nastavit nižší teplotu, vyberte nastavení "3" nebo "4". S tímto nastavením si můžete být jisti, že se čerstvé potraviny spolehlivě zmrazí a skladovací teplota v mrazicím oddílu se udrží na -18 °C.

Chcete-li rychle zmrazit čerstvé potraviny, vyberte nastavení "7" a kontrolujte, zda teplota v chladicím oddílu neklesla pod 0 °C. V tomto případě otočte regulátorem teploty zpět na nastavení "3" nebo "4".

Důležité upozornění!!

Vysoké okolní teploty (např. v horkých letních dnech) a chladné nastavení na regulátoru teploty (poloha "6" nebo "7") mohou způsobovat trvalý chod kompresoru. Příčina: když je okolní teplota vysoká, musí kompresor k udržení nízké teploty ve spotřebiči běžet nepřetržitě. V chladničce pak nemůže probíhat automatické odmrazování, protože to probíhá pouze při vypnutém kompresoru (viz také část "Odmrazování"). Na zadní stěně chladničky je pak silná vrstva námrazy.

V tomto případě otočte regulátorem teploty zpět na teplejší nastavení (poloha "3" až "4"). V tomto nastavení se kompresor bude zapínat a vypínat jako obvykle a automatické odmrazování se obnoví..

Vnitřní vybavení

Ukládací police/drážkové koše

Různé skleněné nebo plastové ukládací police a drátěné koše jsou součástí vybavení spotřebiče - různé modely jsou vybaveny jejich různými kombinacemi.

Jednu z celoskleněných ukládacích polic byste měli vždy umístit do nejnižšího nastavení drážek, na zásobníky na ovoce a zeleninu, a ponechat ji v této poloze.

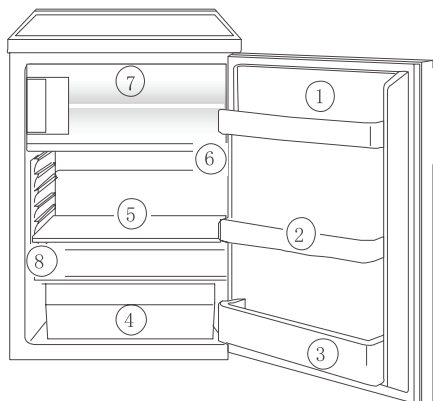
Výšku ukládacích polic lze nastavit.

Výšku police nastavíte tak, že ji vytáhnete dopředu, až jde naklonit nahoru nebo dolů a vytáhnout.

Stejným postupem v obráceném pořadí pak zasuňte polici do jiné výšky.

Správné skladování

1. Máslo a sýr
2. Zavařené ovoce, zelenina, zavařeniny
3. Nápoje
4. Uložení sýrů, ovoce a zeleniny
5. Maso, salámy, studené řezy, mléčné výrobky
6. Hotová jídla, pečivo, zavařené ovoce, zelenina, zavařeniny
7. Skladování zmrazených potravin/ zmrazení potravin



Tip:

Potraviny v chladničce musí být vždy zakryté nebo zabalené, aby se nevysušovaly a nenasákly pachy jiných jídel.

Jako obaly můžete použít:

- polyetylenové vzduchotěsné sáčky a obaly;
- plastové nádoby s víčky;
- speciální plastové kryty s gumičkou;
- hliníkovou fólii.

Zmrazování a ukládání zmrazených potravin
Mrazicí oddíl se hodí pro zmrazování a uložení potravin.

Důležité upozornění!

Před zmrazováním potravin nebo uložení již zmrazených potravin musí být teplota v mrazicím oddíle $-12\text{ }^{\circ}\text{C}$ nebo nižší.

Nezmrazujte příliš velké množství potravin najednou (max. 1 kg na 24 hodin).

Kvalita potravin je nejlépe zajištěna při co nejrychlejším promrznutí potravin až do jejich středu.

Teplé jídlo nechte před zmrazováním vychladnout. Teplý vzduch způsobuje tvorbu ledu a zvýšilo spotřebu energie.

Přečtěte si prosím maximální dobu skladování uvedenou výrobcem.

Rozmrazené potraviny, které již nechcete dále zpracovávat (uvařit nebo upéct do dalších jídel) se za žádných okolností nesmí znovu zmrazovat.

Nádoby s hořlavými plyny nebo tekutinami mohou při nízkých teplotách prosakovat.

Hrozí nebezpečí výbuchu! V mrazničce neskladujte žádné nádoby s hořlavými materiály jako spreje, náplně do hasicích přístrojů apod.

Do mrazničky se nesmí dávat láhve ani plechovky. Po zmrazení obsahu by mohly prasknout, nápoje s vysokým obsahem kyslíčnicku uhličitého mohou dokonce vybuchnout! V mrazicím oddílu nikdy neskladujte limonády, džusy, pivo, víno ani šumivé víno.

Před zmrazením je nutné všechny potraviny vzduchotěsně zabalit, aby nevyschly a neztratily svou chuť a vůni a nenasákly vůni jiných zmrazených potravin.

Pozor!

Ne dotýkejte se zmrazených potravin vlhkými rukama. Ruce by se mohly k potravinám přilepít a odřít byste si kůži.

Potraviny, které chcete zmrazovat, položte na dno mrazicího oddílu. Nezmrazené potraviny se nesmí dotýkat již zmrazených potravin, protože by se zmrazené potraviny mohly začít rozmrazovat.

Tipy:

K balení zmrazených potravin jsou vhodné:

- sáčky na zmrazování a polyetylenové obaly;
- speciální nádoby na zmrazené potraviny;
- extra silná hliníková fólie.

K uzavření sáčků a obalů jsou vhodné:

plastové svorky, gumičky nebo pásky. Před zavřením vytlačte ze sáčku vzduch; vzduch zmrazené potraviny totiž vysušuje. Připravujte ploché balíčky, které se zmrazí rychleji. Nádoby na zmrazené potraviny neplňte tekutinami nebo kašovitými potravinami až k okraji, protože kapaliny se během zmrazování rozpínají.

Odmrazování

Chladnička se odmrazuje automaticky

Zadní stěna chladničky se pokrývá námrazou, když kompresor běží, a odmrazuje se, když je kompresor vypnutý. Rozmrazená voda se sama odpaří.

Odmrazování mrazicího oddílu

Během použití, a když jsou dveře mrazicího oddílu otevřené, se v mrazicím oddílu tvoří z vlhkosti námraza. Námrazu příležitostně odstraňujte měkkou plastovou škrabkou. Nikdy námrazu neodstraňujte tvrdými nebo špičatými předměty. Mrazicí oddíl by se měl odmrázit, jakmile vrstva námrazy dosáhne tloušťky asi 4 milimetrů; a určitě nejméně jednou ročně. Vhodná doba k odmrzování je tehdy, když je spotřebič prázdný, nebo je v něm jen málo potravin.

Varování!

Neurychlujte odmrzování elektrickými topnými přístroji nebo jinými mechanickými nebo umělými nástroji, s výjimkou prostředků doporučených v tomto návodu. Nepoužívejte rozmrazovací spreje, mohou být nebezpečné pro vaše zdraví a/nebo obsahují látky, které poškozují plasty.

Pozor!

Nedotýkejte se zmrazených potravin vlhkýma rukama. Ruce by se mohly k potravinám přilepit a odřeli byste si kůži. Vyjměte zmrazené potraviny, zabalte je do několika vrstev novin a dejte je zakryté na chladné místo. Spotřebič vypněte a vytáhněte zástrčku ze zásuvky, nebo vytáhněte domovní pojistku, či vypněte jistič.

Příprava ledových kostek

Misku na led naplňte do 3/4 studenou vodou, položte ji do mrazicího oddílu a nechte zmrazit.

Ledové kostky se budou snadněji vydávat, když misku ohnete, nebo na ni nechte několik vteřin téct vodu.

Důležité upozornění!

Nikdy se nepokoušejte uvolnit misku přimrzlou k mrazicímu oddílu ostrými nebo špičatými předměty, mohli byste poškodit chladicí oběh. Použijte přiloženou plastovou škrabku.

Tip:

Odmrazování v mrazicím oddílu můžete urychlit odstraňováním kusů ledu, které odpadly ze stěn ještě před úplným odmrazením.

Po odmrzení důkladně vyčistěte mrazicí oddíl (viz část "Čištění a údržba").

Vypnutí spotřebiče

Chcete-li spotřebič vypnout, otočte voličem teploty do polohy "0".

V případě, že spotřebič nebudete delší dobu používat:

Vyjměte všechny zchladené balíčky.

Vypněte spotřebič otočením regulátoru teploty do polohy "0".

Vytáhněte síťovou zástrčku ze zásuvky, nebo přepněte či vypněte elektrický jistič nebo pojistku.

Důkladně spotřebič vyčistěte (viz část "Čištění a údržba").

Nechte dveře pootevřené, aby se uvnitř vytvořily nepříjemné pachy.

Čištění a údržba

Z hygienických důvodů je nutné pravidelně čistit vnitřek spotřebiče včetně vnitřního příslušenství.

Varování!

Spotřebič nesmí být při čištění připojený k síti. Hrozí nebezpečí úrazu elektrickým proudem! Před čištěním vypněte spotřebič a vytáhněte zástrčku ze zásuvky, nebo přepněte či

vypněte elektrický jistič nebo pojistku. Nikdy spotřebič nečistěte čistícím zařízením na páru. V elektrických dílech by se mohla nahromadit vlhkost a mohlo by dojít k úrazu elektrickým proudem. Horká pára by mohla poškodit plastové části. Spotřebič musí být před opětovným zapnutím suchý.

Důležité upozornění!

Éterické oleje a organická rozpouštědla mohou poškodit plastové díly, např. citrónová šťáva nebo šťáva z pomerančové kůry; kyselina máselná; čistící prostředky, které obsahují kyselinu octovou.

Tyto látky se nesmí dostat na díly spotřebiče. Nepoužívejte žádné abrazivní čistící prostředky. Vyjměte zmrazené potraviny i potraviny z chladničky. Zabalte zmrazené potraviny do několika vrstev novin. Uložte je na chladné místo, musí být dobře zabalené.

Před čištěním mrazicí oddíl odmrázte (viz část @Odmrazování@).

Vypněte spotřebič a zástrčku vytáhněte ze zásuvky, nebo přepněte či vypněte elektrický jistič nebo pojistku.

Omyjte spotřebič a vnitřní příslušenství hadříkem namočeným ve vlažné vodě.

Můžete použít i mycí prostředky dostupné v obchodě.

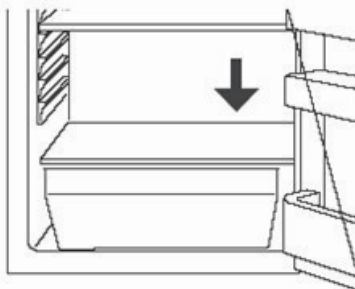
Po vyčištění opláchněte čistou vodou a otřete dosucha.

Nahromaděný prach na kondenzátoru zvyšuje spotřebu energie.

Jednou ročně proto pečlivě vyčistěte kondenzátor na zadní straně spotřebiče měkkým kartáčem nebo vysavačem.

Zkontrolujte odtokový otvor na zadní stěně chladničky.

Zcela suchý spotřebič můžete opět uvést do provozu.



Rady k úspoře energie

Chladničku neumísťujte v blízkosti sporáků, radiátorů nebo jiných tepelných zdrojů. Vysoké teploty prostředí způsobují častější provoz kompresoru.

Zajistěte dostatečnou cirkulaci vzduchu a jeho výstup v podstavci a na zadní straně spotřebiče. Nikdy nezakrývejte větrací otvory. Do spotřebiče nedávejte teplá jídla. Teplá jídla nechte nejprve vychladnout.

Dveře otvírejte jen na nezbytně nutnou dobu. Nenastavujte nižší teplotu, než je nutné.

Zmrazené potraviny nechte v chladničce rozmrazit. Chlad zmrazených potravin se využije k ochlazení chladničky.

Udržujte stále v čistotě kondenzátor, který vydává teplo, a kovovou mřížku na zadní straně spotřebiče.

Odstraňování závad

Oprava závad

Náhradní díly:

Následující náhradní díly si můžete objednat v místním servisním středisku AEG. Tyto díly můžete sami instalovat bez speciálních znalostí nebo školení, např: přihrádku na máslo/ sýr, krabičky na vejce, dveřní přihrádky, zásuvky na ovoce a zeleninu, ukládací police.

Špatný chod spotřebiče může být způsoben jen malou závadou, kterou můžete opravit sami pomocí následujících pokynů. Pokud vám uvedené rady v daném případě nepomohou, nesnažte se závadu dále sami vyřešit.

Důležité upozornění!

Chladničky/mrazničky smí opravovat jen kvalifikovaný servisní technik. Nesprávné opravy mohou mít za následek vážná nebezpečí pro uživatele. Jestliže spotřebič potřebuje opravu, obraťte se prosím na svého specializovaného prodejce nebo na místní zákaznický servis.

Problém	Možná příčina	Řešení
Spotřebič nefunguje.	Spotřebič není zapnutý.	Zapněte spotřebič.
	Síťová zástrčka není zasunutá do zásuvky, nebo je uvolněná.	Zasuňte zástrčku.
	Pojistka je spálená nebo vadná.	Zkontrolujte pojistku, je-li to nutné, vyměňte ji.
	Zásuvka je vadná.	Závady na síti smí opravovat pouze elektrikář.
Spotřebič příliš chladí.	Příliš nízké nastavení teploty.	Otočte regulátorem teploty dočasně na teplejší nastavení.
Jídlo je příliš teplé.	Teplota není správně nastavena.	Přečtěte si prosím část "První zapnutí".
	Dveře byly delší dobu otevřené.	Dveře otvírejte jen na nezbytně nutnou dobu.
	V posledních 24 hodinách jste vložili do spotřebiče velké množství teplého jídla.	Otočte regulátorem teploty na určitou dobu na chladnější nastavení.
	Spotřebič je v blízkosti tepelného zdroje.	Přečtěte si prosím část "Místo instalace".
Vnitřní osvětlení nefunguje.	Vadná žárovka.	Přečtěte si prosím část "Výměna žárovky".
Silná námraza, i u těsnění dveří.	Těsnění dveří není vzduchotěsné (možné po změně směru otvírání dveří).	Opatrně zahřejte prosakující části dveřního těsnění vysoušečem vlasů (chladné nastavení). Současně vytvarujte rukou zahřáté dveřní těsnění tak, aby správně přiléhalo.
Neobvyklý hluk.	Spotřebič není vyrovnaný.	Seřídte znovu nožičky.
	Spotřebič se dotýká stěny nebo jiného předmětu.	Trochu spotřebič posuňte.
	Nějaký díl, např. trubka na zadní straně spotřebiče se dotýká jiného dílu spotřebiče nebo stěny.	Je-li to nutné, opatrně díl posuňte.
Po změně nastavení teploty se kompresor nespustí okamžitě.	To je normální jev a neznamená poruchu.	Kompresor se spouští až po určité době.
Voda na podlaze nebo na policích.	Odtokový otvor je zanesený.	Viz část "Čištění a údržba".

Výměna žárovky osvětlení

Varování!

Hrozí nebezpečí úrazu elektrickým proudem!

Před výměnou žárovky osvětlení spotřebič vypněte a vytáhněte zástrčku ze zásuvky, nebo vytáhněte domovní pojistku, nebo vypněte jistič.

Technické údaje k žárovce: 220~240 V, max. 1,5 W

Chcete-li spotřebič vypnout, otočte voličem teploty do polohy "0".

Vytáhněte síťovou zástrčku ze zásuvky.

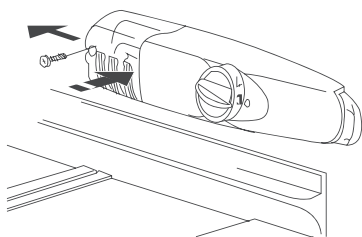
Jestliže je nutné žárovku vyměnit, vyšroubujte šroub.

Stiskněte kryt jako na obrázku a posuňte ho dozadu.

Vyměňte vadnou žárovku.

Znovu nasadte kryt žárovky a zašroubujte šroub.

Chladničku opět uveďte do provozu.



Zvuky při provozu

Pro chladicí spotřebiče jsou charakteristické následující zvuky:

Cvaknutí

Když se kompresor spustí nebo vypne, můžete zaslechnout cvaknutí.

Hučení

Zapnutý kompresor hučí.

Bublání

Když chladivo proudí trubkami, můžete zaslechnout bublání.

Šplouchání

Zvuky bublání nebo šplouchání. Tyto zvuky můžete krátce zaslechnout i po vypnutí kompresoru.

BEZPEČNOSTNÉ POKYNY.....	79
BEZPEČNOSTNÉ POKYNY.....	81
Inštalácia.....	82
Zmena smeru otvárania dveriek mraziaceho priestoru.....	83
Popis spotrebiča.....	84
Vnútorné príslušenstvo.....	85
Odmrazovanie.....	86
Príručka na odstraňovanie problémov.....	87
Výmena žiarovky.....	89

BEZPEČNOSTNÉ POKYNY

Pred inštaláciou a používaním spotrebiča si pozorne prečítajte priložený návod na používanie. Výrobca nie je zodpovedný za škody a zranenia spôsobené nesprávnou inštaláciou a používaním. Návod na používanie uchovávajte vždy v blízkosti spotrebiča, aby ste doň mohli v budúcnosti nahliadnuť.

Bezpečnosť detí a zraniteľných osôb

- Tento spotrebič môžu používať deti staršie ako 8 rokov a osoby so zníženými fyzickými, zmyslovými alebo psychickými schopnosťami alebo nedostatkom skúseností a znalostí, iba ak sú pod dozorom inej osoby, alebo ak boli inou osobou poučené o bezpečnom používaní spotrebiča a ak rozumejú prípadným rizikám.
- Nedovoľte, aby sa deti hrali so spotrebičom.
- Čistenie a používateľskú údržbu nesmú vykonávať deti bez dozoru.
- Obaly uschovajte mimo dosahu detí.

Všeobecné bezpečnostné pokyny

- Toto zariadenie je určené na používanie v domácnostiach a podobnom prostredí, ako napr.:
 - vidiecke domy, kuchynky pre zamestnancov v obchodoch, kanceláriách a iných pracovných prostrediach,
 - pre klientov v hoteloch, motelloch, penziónoch a inom obytnom prostredí.
- Vetracie otvory na spotrebiči alebo v skrinke na zabudovanie musia zostať voľné.
- Na urýchlenie odmrázovania nepoužívajte mechanické nástroje ani iné prostriedky, ak ich neodporučil výrobca.
- Nepoškodujte chladiaci okruh.
- Vnútri skladovacieho priestoru nepoužívajte elektrické spotrebiče, ak ich neodporučil výrobca.
- Na čistenie spotrebiča nepoužívajte prúd vody ani paru.
- Spotrebič čistite vlhkou mäkkou handričkou. Používajte iba neutrálne saponáty. Nepoužívajte abrazívne prostriedky, drôtenky, rozpúšťadlá ani kovové predmety.
- V spotrebiči neskladujte výbušné látky, ako napríklad spreje s horľavým plynom.
- Ak je poškodený elektrický napájací kábel, musíte ho dať vymeniť u výrobcu, v autorizovanom servise alebo u kvalifikovanej osoby, aby sa predišlo nebezpečenstvu.
- Ak je zariadenie vybavené výrobníkom ľadu alebo dávkovačom vody, naplňajte ich výlučne pitnou vodou.
- Ak zariadenie vyžaduje pripojenie k vodovodu, pripojte ho výlučne k zdroju s pitnou vodou.
- Tlak prívodnej vody (minimálny a maximálny) musí byť v rozmedzí 1 bar (0,1 MPa) až 10 barov (1 MPa).

BEZPEČNOSTNÉ POKYNY

Inštalácia



VAROVANIE!

Tento spotrebič smie nainštalovať iba kvalifikovaná osoba.

- Odstráňte všetok obalový materiál.
- Poškodený spotrebič neinštalujte ani nepoužívajte.
- Dodržiavajte pokyny na inštaláciu dodané so spotrebičom.
- Pri premiestňovaní spotrebiča buďte vždy opatrní, pretože je ťažký. Vždy používajte bezpečnostné rukavice.
- Uistite sa, že okolo spotrebiča môže voľne cirkulovať vzduch.
- Pred zapojením spotrebiča do elektrickej siete počkajte aspoň 4 hodiny. Je to potrebné, aby olej stiekol späť do kompresora.
- Spotrebič neinštalujte blízko radiátorov, sporákov, rúr ani varných panelov.
- Zadnú stranu spotrebiča je potrebné umiestniť oproti stene.
- Neinštalujte spotrebič na miesta, kde dopadá priame slnečné svetlo.
- Spotrebič neinštalujte do oblasti, ktorá je príliš vlhká alebo chladná, napríklad do prístavby, garáže alebo vínnej pivnice.
- Pri presúvaní spotrebiča nadvihnite jeho prednú hranu, aby ste nepoškriabali podlahu.

Zapojenie do elektrickej



VAROVANIE!

Nebezpečenstvo požiaru a zásahu elektrickým prúdom.

- Spotrebič musí byť uzemnený.
- Všetky práce spojené so zapojením do elektrickej siete smie vykonať výlučne kvalifikovaný elektrikár.
- Uistite sa, že elektrické údaje uvedené na typovom štítku spotrebiča zodpovedajú parametrom elektrickej siete. Ak nie, kontaktujte elektrikára.
- Vždy používajte správne nainštalovanú uzemnenú zásuvku.
- Nepoužívajte adaptéry, rozdvojky ani predlžovacie prírodné káble.
- Dbajte na to, aby ste nespôsobili poškodenie elektrických dielov (napr. zástrčky napájacieho kábla, elektrického napájacieho kábla, kompresora). Ak je potrebná výmena elektrických dielov, obráťte sa na servisné stredisko alebo elektrikára.

- Elektrický napájací kábel musí zostať vždy nižšie ako zástrčka napájacieho kábla.
- Zástrčku zapojte do zásuvky až na konci inštalácie. Uistite sa, že napájací elektrický kábel je po inštalácii prístupný.
- Pri odpojení spotrebiča od elektrickej siete neťahajte za napájací kábel. Vždy ťahajte za zástrčku napájacieho kábla.

Používanie



VAROVANIE!

Nebezpečenstvo zranenia, popálenín, zásahu elektrickým prúdom alebo požiaru.

- Nemeňte technické charakteristiky tohto spotrebiča.
- Do spotrebiča nekladajte iné elektrické spotrebiče (napr. výrobníky zmrzliny), pokiaľ nie sú na tento účel určené výrobcom.
- Dbajte na to, aby ste nespôsobili poškodenie chladiaceho okruhu. Obsahuje izobután (R600a), prírodný plyn s vysokou kompatibilitou so životným prostredím. Tento plyn je horľavý.
- V prípade poškodenia chladiaceho okruhu zabezpečte, aby sa v miestnosti nenachádzali žiadne plamene ani zdroje iskier. Miestnosť dobre vyvetrajte.
- Zabráňte kontaktu horúcich predmetov s plastovými dielmi spotrebiča.
- Do mraziaceho priestoru nedávajte sytené nápoje. Spôsobí to vznik nadmerného tlaku v nádobe s nápojom.
- V spotrebiči neskladujte horľavé plyny ani kvapaliny.
- Horľavé látky ani predmety, ktoré sú nasiaknuté horľavými látkami, nekladte do spotrebiča, do jeho blízkosti ani naň.
- Nedotýkajte sa kompresora ani kondenzátora. Sú horúce.
- Ak máte mokré alebo vlhké ruky, nevyberajte z mraziaceho priestoru predmety ani sa ich nedotýkajte.
- Rozmrazené potraviny nikdy znovu nezmrázajte.
- Dodržiavajte pokyny na uskladnenie uvedené na obale mrazených potravín.

Vnútorňé osvetlenie

- Žiarovky použité v tomto spotrebiči sú špeciálne žiarovky určené iba na použitie v domácich spotrebičoch!

Ošetrovanie a čistenie



VAROVANIE!

Hrozí nebezpečenstvo zranenia alebo poškodenia spotrebiča.

- Pred vykonávaním údržby spotrebič vypnite a vytiahnite jeho zástrčku zo sieťovej zásuvky.
- Tento spotrebič obsahuje uhľovodíky v chladiacom agregáte. Údržbu a opätovné uvádzanie spotrebiča do prevádzky môže vykonať iba kvalifikovaná osoba.
- Pravidelne kontrolujte odtok spotrebiča a v prípade potreby ho vyčistite. Ak je odtok upchatý, rozmrazená voda sa bude zhromažďovať na dne spotrebiča.

Inštalácia

Umiestnenie

Spotrebič treba umiestniť v dobre vetranej a suchej miestnosti.

Energetická účinnosť a výkon spotrebiča je ovplyvnená teplotou v miestnosti.

Spotrebič by preto nemal byť vystavený priamemu slnečnému svetlu;

Nemal by byť nainštalovaný v blízkosti radiátorov, sporákov ani iných zdrojov tepla; iba na miestach, teplota ktorých zodpovedá klimatickej triede, pre ktorú je spotrebič určený. Klimatickú triedu nájdete na sériovom štítku

nachádzajúcom sa vnútri spotrebiča na ľavej strane.

Spotrebič musí byť umiestnený tak, aby bola prístupná jeho elektrická zástrčka.

V nasledujúcej tabuľke sú umiestnené vhodné teploty pre každú klimatickú triedu:

Klimatická trieda	Pre teplotu prostredia
SN	+ 10 až +32°C
N	+ 16 až +32°C
ST	+ 16 až +38°C
T	+ 16 až +43°C

Ak je chladnička nainštalovaná vedľa inej chladničky alebo mrazničky, je potrebné nechať medzi nimi medzeru aspoň 5 cm, aby sa predišlo kondenzácii vody na vonkajšej strane spotrebiča.

Likvidácia



VAROVANIE!

Nebezpečenstvo poranenia alebo udusení.

- Spotrebič odpojte od elektrickej siete.
- Odrežte elektrický napájací kábel a zlikvidujte ho.
- Odstráňte dverka, aby ste zabránili uviaznutiu detí a domácich zvierat vnútri spotrebiča.
- Chladiaci okruh a izolačné materiály tohto spotrebiča nepoškodzujú ozónovú vrstvu.
- Penová izolácia obsahuje horľavý plyn. Informácie o správnej likvidácii spotrebiča vám poskytnú váš miestny úrad.
- Nepoškodte tú časť chladiacej jednotky, ktorá sa nachádza blízko výmenníka tepla.

Vaša chladnička potrebuje vzduch

Na zabezpečenie správnej prevádzky spotrebiča ho treba umiestniť v suchom prostredí, ďaleko od zdrojov tepla, ako sú sporáky, radiátory, ohrievače vody a priame slnečné svetlo.

Okrem toho by ste mali zabezpečiť aj priame prúdenie vzduchu okolo zadnej a hornej steny tela spotrebiča. Medzi hornou stenou tela spotrebiča a skrinkami kuchynskej linky nad ním by mala byť 100 mm medzera.

Ak nie, nechajte 50 mm medzeru medzi hornou stenou spotrebiča a nad ňou visiacou skrinkou a 25 mm medzeru na každej strane spotrebiča.

Možnosť zmeny smeru otvárania dverí

Chladnička má možnosť otvárania dverí vľavo alebo vpravo. Pri dodaní spotrebiča sa dvere otvárajú z ľavej strany. Ak by ste chceli zmeniť smer otvárania dverí, postupujte podľa nasledujúcich pokynov.

POZNÁMKA:

Všetky odmontované časti si odložte, aby ste ich mali poruke pri opätovnej inštalácii dverí.

➤ Zmena smeru otvárania dverí chladničky

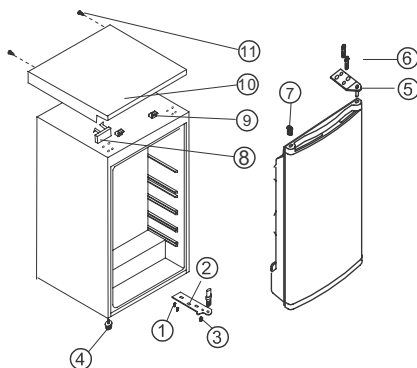
1. Vyberte kince so závitom (11).
2. Nechajte dvere otvorené, nadvihnite okraj horného krytu, posuňte ho dopredu (10) a vyberte ho z úchytky (9) na hornej strane tela spotrebiča, potom posuňte spodný blok (8).
3. Vyberte dve skrutky s maticami (6), ktoré

držia horný záves (5) na pravej hornej strane tela spotrebiča.

4. Opatrne nadvihnite dvere, vyberte ich a položte na handru na podlahe, aby sa nepoškriabali.
5. Vyberte viečko (7) a premiestnite ho na nezakrytý otvor na pravej strane jednotky. Uistite sa, že pevne zapadlo do otvoru.
6. Vyberte dve skrutky (6), ktoré držia spodný záves (2) na pravej strane jednotky.
7. Vyberte skrutkovaciu vyrovnávaciu prednú nožičku (4) a premiestnite ju na pravú stranu, postupujte podľa obrázku.
8. Nasadte dvere na nové miesto, uistite sa, že kolík zapadol do objímky na spodnej časti rámu (otvor).
9. Upevnite horný záves (5), ktorý ste predtým vybrali v kroku 3, na ľavú stranu jednotky. Uistite sa, že kolík zapadol do objímky v časti nad rámom (otvor).
10. Volne umiestnite spodný ľavý záves (2), matice nauťahujte, kým dvere nebudú zatvorené a vo vodorovnej polohe.
11. Vsuňte viečko (7) do nezakrytých otvorov (na pravej strane).
12. Upevnite dekoračný blok (8) vpravo na platňu horného krytu (10).
13. Nechajte dvere otvorené, nadvihnite okraj horného krytu, posuňte ho (10) dopredu, aby sa uvoľnil z úchytky (9) horného krytu, potom presuňte spodný blok (8). Nechajte

dvere otvorené, nadvihnite okraj horného krytu, posuňte ho dozadu (10), aby zapadla úchytká (9).

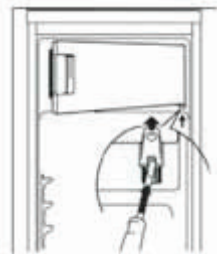
14. Po namontovaní horného krytu zatvorte dvere, upevnite horný kryt (10) skrutkou (11).



1. Skrutka
2. Spodný záves
3. Horný záves
4. Nastaviteľná nízka nožička
5. Nastaviteľná vysoká nožička
6. Skrutka s maticou
7. Viečko
8. Dekoračný blok
9. Úchytká horného krytu
10. Platňa horného krytu
11. Klinec so závitom

Zmena smeru otvárania dvierok mraziaceho priestoru

Pootvorte dvierka mraziaceho priestoru. Pomocou malého skrutkovača potlačte pružinu v otváracom mechanizme spodných dverí, miernym vypáčením vyberte celý mechanizmus aj s dvierkami.



Umiestnite krycie viečko (M) na opačnej strane. Otočte dvierka mraziaceho priestoru o 180° a upevnite mechanizmus spodných dverí do otvoru na mechanizmus v dvierkach mraziaceho priestoru. Mierny nadvihnite dvierka

mraziaceho priestoru, upevnite ich do horného mechanizmu dvierok a súčasne vsuňte mechanizmus spodných dverí do štvorcového otvoru. Mierny posunúť dvierok mraziaceho priestoru smerom hore a dolu uľahčí úkon upevnenia.



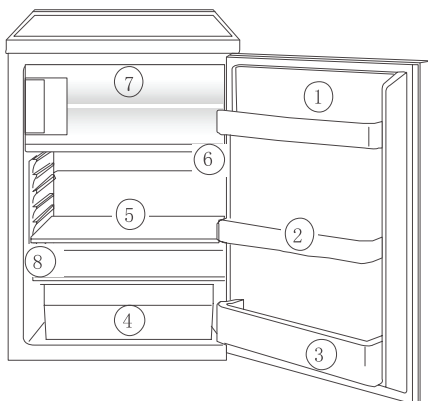
Pred uvedením do prevádzky

Pród uvedením do prevádzky, prosím, vyčistite vnútro spotrebiča a všetky časti príslušenstva (pozrite časť: čistenie a starostlivosť).

Popis spotrebiča

Pohľad na spotrebič

1. Priehradky na uloženie masla, syrov a vajíčok
2. Skladovacie priehradky na dverách
3. Priehradka na fľaše
4. Zásuvky na zeleninu
5. Skladovacie police
6. Regulátor teploty
7. Mraziace oddelenie
8. Výrobný štítok



Uvedenie spotrebiča do prevádzky a nastavenie teploty

Zásuvku napájacieho elektrického kábla zapojte do zásuvky elektrickej siete s uzemnením. Po otvorení dverí chladiaceho priestoru sa rozsvieti vnútorné osvetlenie. Ovládaci gombík teploty sa nachádza na pravej strane chladiaceho priestoru.

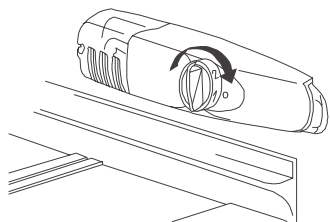
Nastavenie "0" znamená: Vypnutá chladnička. Otočením ovládača smerom k "1" sa chladnička zapne, potom bude fungovať automaticky.

Nastavenie "1" znamená:

Najvyššia teplota, nastavenie najnižšieho chladenia.

Nastavenie "7" (maximálna poloha) znamená:

Najnižšia teplota, nastavenie najintenzívnejšieho chladenia.



Teploty v chladiacom a mraziacom priestore sa nedajú regulovať samostatne.

Pri nízkej teplote prostredia, okolo 16°C, treba zvoliť nastavenie '1'. Pri teplote prostredia okolo 25°C, zvolte nastavenie '2'.

Ak potrebujete nižšiu teplotu, zvolte nastavenie '3' alebo '4'. Pri tomto nastavení budete mať istotu, že čerstvé potraviny sa spoľahlivo zmrazia a že v mraziacom priestore sa udrží teplota -18°C.

Ak chcete čerstvé potraviny zmraziť rýchlejšie, zvolte nastavenie '7', pričom sa uistite, že teplota v chladiacom priestore neklesne pod 0°C. Ak by sa tak stalo, ihneď prepnite regulátor teploty na nastavenie '3' alebo '4'.

Dôležité upozornenie!

Vysoká teplota prostredia (napr. počas horúcich letných dní) a nastavenie nízkej teploty regulátora teploty (poloha '6' až '7') môže spôsobiť, že kompresor bude v činnosti nepretržite.

Príčina: keď je teplota prostredia vysoká, kompresor musí byť zapnutý nepretržite, aby udržal nízku teplotu v spotrebiči.

Chladnička nebude schopná odmrazovať námrazu, pretože automatické odmrazovanie chladničky je možné, iba keď kompresor nie je v činnosti (pozrite aj časť 'Odmrazovanie'). Výsledkom bude vytvorenie hrubšej vrstvy námrazy na stene chladničky.

V takom prípade otočte regulátor teploty opäť na nastavenie vyššej teploty (poloha '3' až '4'). Pri tomto nastavení sa kompresor bude zapínať a vypínať ako zvyčajne a obnoví sa automatické odmrazovanie.

Vnútorné príslušenstvo

Skladovacie police/ drôtené rošty

Rôzne modely spotrebiča sú vybavené rôznymi sklenenými alebo plastovými policami a ich kombináciou. Vždy by ste mali posunúť jednu zo sklenených skladovacích polic na najnižšie nastavené vodiace lišty, nad zásuvkami na ovocie a zeleninu, a udržal ju v tejto polohe.

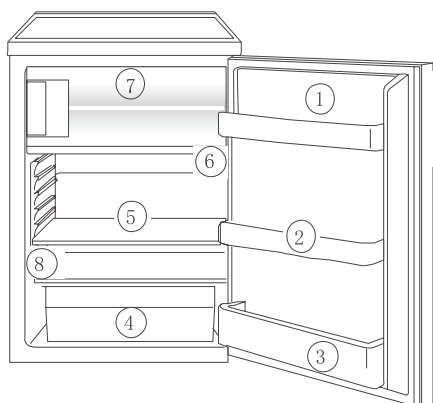
Výšku skladovacích polic môžete upraviť:

Aby ste tak mohli urobiť, potiahnite skladovaciu policu dopredu, aby ste ju mohli pootočiť hore alebo dolu a vybrať.

Pri vkladaní police do inej výšky vykonajte rovnaké úkony v opačnom poradí.

Správne uchovávanie potravín

1. Maslo a syry
2. Zaváraniny
3. Nápoje
4. Syry, ovocie a zelenina
5. Mäso, salámy, studené nárezy, mliečne výrobky
6. Hotové jedlá, zákusky, zaváraniny
7. Priestor na skladovanie mrazených potravín a zmrazovanie



Rada:

Potraviny v chladničke by mali byť vždy prikryté, aby sa predišlo ich vysušeniu a prenosu arómy z iných potravín. Na zabalenie potravín sú vhodné nasledujúce materiály:

- polyetylénové vzduchotesné vrecká a obaly;
- plastové nádoby s vekami;
- špeciálne plastové obaly s gumičkami;
- alobal.

Dôležité upozornenie!

Zmrazovanie a uskladňovanie zmrazených potravín. Mraziaci priestor je určený na zmrazovanie a skladovanie potravín. Dôležité upozornenie

Teplota pri zmrazovaní alebo uložení už zmrazených potravín v mraziacom priestore musí byť -12°C alebo nižšia.

Naraz nezmrazujte veľké množstvo potravín (max. 1 kg počas 24 hod.).

Kvalita potravín sa najlepšie uchová, ak ich zmrazíte v čo najkratšom čase.

Teplé potraviny nechajte najprv vychladnúť!

Teplé potraviny spôsobujú zvýšenie tvorby ľadu a vyššiu spotrebu energie.

Prosím, dodržiavajte maximálne doby skladovania, ktoré uvádza výrobca.

Rozmrazené potraviny, ktoré nepoužijete pri príprave v kuchyni (varenie jedál) sa za žiadnych okolností nesmú znovu zmrazovať!

Nádoby s horľavými plynmi alebo kvapalinami môžu pri nízkych teplotách prepúšťať svoj obsah. Existuje riziko výbuchu! V mraziacom priestore neskladujte žiadne nádoby s horľavými materiálmi, ako plechovky so sprejmi, nádoby s náhradnými náplňami do hasiacich prístrojov a pod.

Do mrazičky nesmiete vkladať fľaše ani plechovky. Pri zmrazení obsahu by mohli prasknúť!, nádoby s nápojmi sýtenými kyslíčnikom uhlíčitým by mohli dokonca vybuchnúť!! V mraziacom priestore nikdy neskladujte limonády, ovocné šťavy, pivo, víno, šumivé víno a pod.

Všetky potraviny musíte pred vložením do mrazičky vzduchotesne zabaliť, aby sa nevysušili alebo aby nestratili svoju arómu a aby ich aróma nevsiakla do iných potravín..

Pozor!

Nedotýkajte sa mrazených potravín mokrymi rukami. Ruky by sa vám mohli primraziť ku potravínám.

Zabalené potraviny nechajte ležať na dne mraziaceho priestoru. Nezmrazené potraviny by sa nemali dotýkať už zmrazených, pretože mrazené potraviny by sa mohli začať rozmrazovať.

Rady:

Na zabalenie mrazených potravín sú vhodné

nasledujúce materiály:

- polyetylénové vrecká a obaly na zmrazovanie;
- špeciálne nádoby na mrazené potraviny;
- mimoriadne hrubý alobal.

Na utesnenie vreciek a obalov sú vhodné nasledujúce prostriedky:

plastové svorky, gumičky alebo pásky.

Pred utesnením vrecka z neho vytlačte

vzduch; vzduch napomáha vysušeniu

mrazených potravín.

Pripravujte nízke a ploché balíčky, zmrazia sa jednoduchšie.

Nádoby na zmrazovanie potravín neplňte kvapalinami až po okraj, pretože kvapaliny

pri zmrazovaní zväčšujú svoj objem.

Príprava ľadových kociek

Misku na ľadové kocky naplňte do 3/4 studenou vodou, vložte ju do mraziaceho priestoru a nechajte zmraziť.

Aby ste ľadové kocky uvoľnili, misku na ľad prehnite alebo ju niekoľko sekúnd podržte hore dnom pod tečúcou vodou.

Dôležité upozornenie!

Misku na ľadové kocky, ktorá sa primrazila ku stene mraziaceho priestoru, nikdy neuvolňujte špicatými alebo ostrými predmetmi, pretože by sa mohol poškodiť chladiaci okruh. Použite plastovú škrabku.

Odmrazovanie

Chladnička sa odmrazuje automaticky

Počas činnosti kompresora sa zadná stena chladničky pokryje námrazou, ktorá sa odmrází počas prestávky v činnosti kompresora. Voda z rozmrazenej námrazy sa vyparí.

Odmrazovanie mraziaceho priestoru

Počas činnosti a pri otvorení dvierok sa vlhkosť usádza v mraziacom priestore vo forme námrazy. Odstráňte túto námrazu z času na čas mäkkou plastovou škrabkou. Za žiadnych okolností nepoužívajte na odstránenie námrazy tvrdé alebo zahrotené predmety. Mraziaci priestor treba vždy odmráziť, keď hrúbka námrazy dosiahne pribl. 4 milimetre; v každom prípade aspoň raz za rok. Najvhodnejšou dobou na odmrázenie spotrebiča je, keď je prázdny alebo keď je v ňom iba málo potravín.

Varovanie!

Na urýchlenie odmrázovania nepoužívajte žiadne mechanické ani iné zariadenie, okrem prostriedkov odporúčaných v pokynoch na používanie.

Nepoužívajte odmrázovacie spreje, pretože môžu predstavovať nebezpečenstvo pre zdravie a/alebo obsahovať látky, ktoré poškodzujú plast.

Pozor!

Nedotýkajte sa mrazených potravín mokrymi rukami. Ruky by sa vám mohli primraziť ku potravinám a mohli by ste si poraniť pokožku.

Vyberte potraviny, zabalte ich do niekoľkých vrstiev novinového papiera a uložte ich prikryté na studenom mieste. Spotrebič vypnite odpojením elektrického napájania a vytiahnite zástrčku zo zásuvky elektrickej siete alebo vypnite sieťovú poistku.

Rada:

Rozmrazenie námrazy v mraziacom priestore môžete urýchliť zatvorením dvierok. Uvoľnené kusy námrazy vyberte ešte pred ich úplným rozmrazením.

Po odmrázení mraziaci priestor dôkladne vyčistite (pozrite si časť "Čistenie a starostlivosť").

Vypnutie spotrebiča

Aby ste spotrebič vypli, otočte regulátor teploty do polohy "0".

Ak spotrebič nebudete dlhšiu dobu používať

Vyberte všetky chladené balíčky.

Aby ste spotrebič vypli, otočte regulátor teploty do polohy "0".

Vytiahnite zástrčku zo sieťovej zásuvky, vypnite hlavný vypínač, spínač alebo poistku. Spotrebič dôkladne vyčistite (pozrite si časť "čistenie a starostlivosť").

Dvere nechajte otvorené, aby sa zamedzilo tvorbe nepríjemných pachov.

Čistenie a starostlivosť

Z hygienických dôvodov treba vnútro spotrebiča, vrátane príslušenstva, pravidelne čistiť.

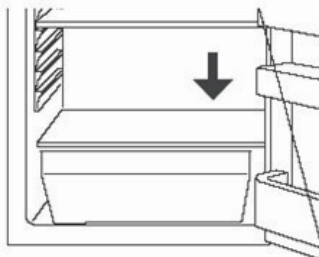
Varovanie!

Počas čistenia spotrebič nesmie byť zapojený do elektrickej siete. Hrozí nebezpečenstvo úrazu elektrickým prúdom! Spotrebič vypnite a vyťahnite zástrčku zo sieťovej zásuvky, vypnite vypínač, spínač alebo poistku. Na čistenie nikdy nepoužívajte čističe produkujúce paru. Na elektrických dieloch by sa mohla nahromadiť vlhkosť, čo by mohlo spôsobiť skrat alebo úraz elektrickým prúdom! Horúca para by mohla poškodiť plastové diely. Pred opätovným uvedením do činnosti musí byť spotrebič suchý.

Dôležité upozornenie

Éterické oleje a organické rozpúšťadlá môžu poškodiť plastové časti, napr. citrónová šťava alebo šťava z pomarančovej kôry; kyselina maslová; čistiace prostriedky obsahujúce kyselinu octovú. Nedovoľte, aby sa uvedené látky dostali do kontaktu s časťami spotrebiča. Nepoužívajte žiadne abrazívne čistiace prostriedky. Vyberte mrazené potraviny a potraviny z chladničky. Mrazené potraviny zabaľte do niekoľkých vrstiev novinového papiera. Uložte ich na studenom mieste, dobre ich prikryte. Pred čistením mraziaceho priestoru ho odmrázte (pozrite časť @ Odmrazovanie@). Spotrebič vypnite a vyťahnite zástrčku zo sieťovej zásuvky, vypnite vypínač, spínač alebo poistku. Spotrebič a príslušenstvo umyte handričkou namočenou vo vlažnej vode. Môžete použiť aj bežne dostupné umývacie prostriedky na riad. Po čistení opláchnite čistou vodou a vyutierajte dosucha. Nahromadenie prachu na kondenzátore zvyšuje spotrebu energie.

Preto kondenzátor na zadnej stene spotrebiča starostlivo očistite raz za rok mäkkou kefou alebo vysávačom. Skontrolujte odtokový kanálik vody na zadnej stene chladničky. Po osušení spotrebič znovu zapnite.



Typy na úsporu energie

Spotrebič neumiestňujte v blízkosti sporákov, radiátorov ani iných zdrojov tepla. Vysoká teplota prostredia je príčinou dlhšej a častejšej činnosti kompresora. Zabezpečte dostatočné prúdenie vzduchu a jeho odvádzanie na základni spotrebiča, po jeho bokoch a na zadnej stene. Vetracie otvory nikdy nezakrývajte. Do spotrebiča nekladajte teplé potraviny. Jedlá nechajte najprv vychladnúť. Dvere nechávajte otvorené iba počas nevyhnutnej doby. Nenastavujte nižšiu teplotu ako je nevyhnutné. Mrazené potraviny, ktoré chcete rozmraziť, vložte do chladničky. Chlad z mrazených potravín sa využije na chladenie v chladničke. Tepelný kondenzátor a kovovú mriežku na zadnej stene udržiavajte vždy čisté.

Príručka na odstraňovanie problémov

Odstraňovanie problémov

Náhradné diely: Nasledujúce náhradné diely si môžete objednať prostredníctvom autorizovaného servisného strediska AEG. Môžete ich namontovať sami, aj keď nemáte skúsenosti alebo bez zaškolenia, napr.:

- priehradka na maslo a syry,
- stojan na vajčka,
- priehradky na dverách,
- zásuvky na ovocie a zeleninu,
- skladovacie rošty.

Problémy sú často spôsobené malými chybami, ktoré môžete napraviť sami podľa nasledujúcich pokynov. Na spotrebiči nevykonávajte žiadne iné operácie, ak nie sú zahrnuté v nasledujúcich pokynoch.

Dôležité upozornenie

Opravy chladničky/mrazičky smie vykonávať výhradne vyškolený servisný technik. Neodborné opravy môžu používateľovi spôsobiť značné škody. Ak treba spotrebič opraviť, prosím, zavolajte špecializovaného predajcu alebo servisné stredisko.

Problém	Možná príčina	Náprava
Spotrebič nefunguje.	Spotrebič ste nezapli.	Zapnite spotrebič.
	Zástrčka nie je zasunutá v zásuvke elektrickej siete alebo sa vysunula.	Zasuňte zástrčku do zásuvky elektrickej siete.
	Vypálila sa poistka alebo je na nej chyba.	Skontrolujte poistku, podľa potreby ju vymeňte.
	Poškodila sa elektrická zásuvka.	Poruchy elektrickej siete smie odstrániť iba elektrikár.
Spotrebič nadmerne chladí.	Je nastavená príliš nízka teplota.	Dočasne otočte regulátor teploty do polohy vyššej teploty.
Potraviny sú príliš teplé.	Nie je správne nastavená teplota.	Pozrite si pokyny v časti "Uvedenie do prevádzky".
	Dvere ostali otvorené príliš dlho.	Dvere otvárajte iba na nevyhnutnú dobu.
	Počas posledných 24 hodín ste do spotrebiča vložili veľké množstvo teplých potravín.	Dočasne otočte regulátor teploty na nastavenie silnejšieho chladenia.
	Spotrebič stojí v blízkosti tepelného zdroja.	Prosím, pozrite si časť "Umiestnenie".
Nesvieti vnútorné osvetlenie.	Vypálila sa žiarovka.	Pozrite pokyny v časti "Výmena žiarovky".
Hrubá vrstva námrazy, aj na tesnení dverí.	Tesnenie dverí neprilieha (pravdepodobne po zmene smeru otvárania dverí).	Opatrne ohrejte netesniacu časť tesnenia dverí sušičom na vlasy (pri nastavení nízkej teploty vzduchu). Súčasne tvarujte ohriate tesnenie dverí rukou, aby dobre priliehalo.
Nezvyčajné zvuky.	Spotrebič nie je vo vodorovnej polohe.	Upravte nožičky.
	Spotrebič sa dotýka steny alebo iných predmetov.	Spotrebič trochu posuňte.
	Nejaká časť, napr. rúrka, na zadnej stene spotrebiča sa dotýka inej časti spotrebiča alebo steny.	Podľa potreby ohnúť diel vyrovnajte.
Kompresor sa nezapne ihneď po zmene nastavenia teploty.	Je to normálne, nie je to porucha.	Kompresor sa zapne po určitej dobe.
Voda na dne alebo na skladovacích policiach spotrebiča.	Je upchatý odtokový kanálik.	Pozrite časť "čistenie a starostlivosť".

Výmena žiarovky

Varovanie!

Hrozí nebezpečenstvo skratu a úrazu elektrickým prúdom! Pred výmenou žiarovky spotrebič vypnite a odpojte ho od elektrickej siete, vypnite poistku alebo hlavný sieťový vypínač.

Údaje žiarovky: 220~240 V, max. 1,5 W
Aby ste spotrebič vypli, otočte regulátor teploty do polohy "0".

Vytiahnite zástrčku zo zásuvky elektrickej siete.

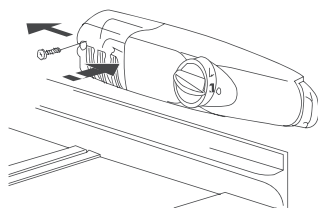
Aby ste žiarovku vymenili, uvoľnite skrutku.

Zatlačte kryt žiarovky podľa obrázku a posuňte ho dozadu.

Poškodenú žiarovku vymeňte za novú.

Namontujte kryt žiarovky na miesto a utiahnite skrutku.

Spotrebič znovu zapnite..



Zvuky počas prevádzky

Nasledujúce zvuky sú pre chladničky charakteristické:

Kliknutia

Pri zapnutí a vypnutí kompresora počuť kliknutie.

Bzučanie

Ihneď po uvedení kompresora do činnosti počuť bzučanie.

Prebublávanie

Pri pretekaní chladiva tenkými rúrkami počuť prebublávanie.

Pretekanie

Zvuky prebublávania alebo pretekania. Tieto zvuky možno počuť určitú dobu aj po vypnutí kompresora.

NAVODILA ZA VARNO UPORABO.....	90
VARNOSTNE INFORMACIJE.....	92
Namestitvev.....	93
Sprememba smeri odpiranja vrat zamrzovalnika.....	94
Opis naprave.....	95
Notranja oprema.....	96
Odmrzovanje.....	97
Odpravljanje težav.....	98
Zamenjava žarnice.....	100



NAVODILA ZA VARNO UPORABO

Pred namestitvijo in uporabo naprave natančno preberite priložena navodila. Proizvajalec ni odgovoren za poškodbe in škodo, nastalo zaradi napačne namestitve in uporabe. Navodila shranite skupaj z napravo za poznejšo uporabo..

Varnost otrok in ranljivih oseb

- To napravo lahko uporabljajo otroci od osmega leta naprej ter osebe z zmanjšanimi telesnimi, čutnimi ali razumskimi sposobnostmi ali s pomanjkanjem izkušenj ter znanja le pod nadzorom ali če so dobili ustrezna navodila glede varne uporabe naprave in če se zavedajo nevarnosti, ki obstajajo.
- Preprečite, da bi se otroci igrali z napravo.
- Čiščenja in uporabniškega vzdrževanja ne smejo izvajati otroci brez nadzora.
- Vse dele embalaže hranite zunaj dosega otrok.

Splošna varnostna navodila

- Ta naprava je namenjena uporabi v gospodinjstvu in podobni vrsti uporabe, npr.:
 - kmečkih hišah; kuhinjah za zaposlene v trgovinah, pisarnah in drugih delovnih okoljih,
 - s strani gostov v hotelih, motelih, kjer nudijo prenočišča z zajtrkom, in drugih stanovanjskih okoljih.
- Prezračevalne odprtine na ohišju naprave ali vgradni konstrukciji naj ne bodo ovirane.
- Za odtaljevanje ne uporabljajte mehanskih priprav ali drugih sredstev, razen tistih, ki jih priporoča proizvajalec.
- Ne poškodujte hladilnega krogotoka.
- V predelkih za shranjevanje hrane v napravi ne uporabljajte električnih priprav, razen tistih, ki jih priporoča proizvajalec.
- Za čiščenje naprave ne uporabljajte vodnega pršca in pare.
- Napravo očistite z vlažno mehko krpo. Uporabljajte samo nevtralna čistilna sredstva. Za čiščenje ne uporabljajte abrazivnih čistil, grobih gobic, topil ali kovinskih predmetov.
- V napravi ne shranjujte eksplozivov, kot so embalaže z aerosoli z vnetljivim plinom.
- Če je napajalni kabel poškodovan, ga mora zamenjati predstavnik proizvajalca, pooblaščen servisne službe ali druga strokovno usposobljena oseba, da se izognete nevarnosti.
- Če je naprava opremljena z ledomatom ali vodomatom, lahko ta pripomoček napolnite samo s pitno vodo.
- Če je treba napravo priključiti na dovod vode, mora to biti dovod pitne vode.
- Vhodni tlak vode (najnižji in najvišji) mora biti med 1 bar (0,1 MPa) in 10 bar (1 MPa)

Namestitev



OPOZORILO!

To napravo lahko namesti le strokovno usposobljena oseba.

- Odstranite vso embalažo.
- Ne nameščajte ali uporabljajte poškodovane naprave.
- Upoštevajte navodila za namestitev, priložena napravi.
- Pri premikanju naprave bodite previdni, ker je težka. Vedno nosite zaščitne rokavice.
- Poskrbite, da bo zrak lahko krožil okrog naprave.
- Počakajte vsaj štiri ure, preden napravo priključite na napajanje. To pa zato, da olje steče nazaj v kompresor.
- Naprave ne postavljajte v bližino radiatorjev, štedilnikov, pečic ali kuhalnih plošč.
- Naprava mora biti s hrbtno stranjo postavljena ob steno.
- Naprave ne postavljajte na mesto, kjer je izpostavljena neposredni sončni svetlobi.
- Naprave ne postavljajte v prevlažne ali premrzle prostore, kot so prizidki, garaže ali vinske kleti.
- Napravo pri premikanju dvignite na sprednjem delu, da ne opraskate tal.

Priključitev na električno napetost



OPOZORILO!

Nevarnost požara in električnega udara.

- Naprava mora biti ozemljena.
- Električno priključitev mora opraviti usposobljen električar.
- Preverite, ali so električni podatki na ploščici za tehnične navedbe skladni z električno napeljavo. Če niso, se posvetujte z električarjem.
- Vedno uporabite pravilno nameščeno varnostno vtičnico.
- Ne uporabljajte razdelilnikov in podaljškov.
- Pazite, da ne poškodujete električnih sestavnih delov (npr. vtiča, priključnega kabla, kompresorja). Za zamenjavo električnih sestavnih delov se obrnite na servis ali električarja.
- Priključni kabel mora biti speljan pod vtičem.
- Vtič vtaknite v vtičnico šele ob koncu nameščanja. Poskrbite, da bo vtič dosegljiv tudi po namestitvi.
- Če želite izključiti napravo, ne vlecite za električni priključni kabel. Vedno povlecite za vtič.

Uporaba



OPOZORILO!

Nevarnost poškodb, opeklin, električnega udara ali požara.

- Ne spreminjajte specifikacij te naprave.
- V napravo ne postavljajte električnih naprav (npr. aparatov za sladolede), razen če jih za ta namen odobri proizvajalec.
- Pazite, da ne poškodujete hladilnega krogotoka. Vsebuje izobutan (R600a), zemeljski plin z visoko stopnjo okoljske neoporečnosti. Ta plin je vnetljiv.
- Če se poškoduje hladilni krogotok, poskrbite, da v prostoru ne bo ognja in virov vžiga. Prostor prezračite.
- Preprečite stik vročih predmetov s plastičnimi deli naprave.
- Gaziranih pijač ne postavljajte v zamrzovalnik. Ustvari se pritisk na vsebnik pijač.
- V napravi ne shranjujte vnetljivega plina in tekočin.
- V napravo, njeno bližino ali nanjo ne postavljajte vnetljivih izdelkov ali mokrih predmetov z vnetljivimi izdelki.
- Ne dotikajte se kompresorja ali kondenzatorja. Vroča sta.
- Če imate mokre ali vlažne roke, ne odstranjujte in se ne dotikajte predmetov iz zamrzovalnika.
- Odtajane hrane ne zamrzujte ponovno.
- Upoštevajte navodila za shranjevanje na embalaži zamrznjene hrane.

Notranja luč

- Žarnice v tej napravi so posebne vrste, namenjene le uporabi v gospodinjskih aparatih!

Vzdrževanje in čiščenje



OPOZORILO!

Nevarnost telesnih poškodb ali poškodb naprave.

- Pred vzdrževanjem izklopite napravo in iztaknite vtič iz vtičnice.
- Ta naprava vsebuje ogljikovodike v hladilni enoti. Vzdrževalna dela in ponovno polnjenje enote lahko opravi le pooblaščen oseba.
- V napravi redno preverjajte odtok vode in ga po potrebi očistite. Če je odtok zamašen, se odtajana voda nabira na dnu naprave.

Odstranjevanje



OPOZORILO!

Nevarnost poškodbe ali zadužitve.

- Napravo izključite iz napajanja.
- Odrežite električni priključni kabel in ga zavržite.
- Odstranite vrata in na ta način preprečite, da bi se otroci in živali zaprli v napravo.
- Hladilni krogotok in izolacijski material naprave sta ozonu prijazna.
- Izolacijska pena vsebuje vnetljiv plin. Za informacije o pravilnem odstranjevanju naprave se obrnite na občinsko upravo.
- Ne poškodujte dela hladilne enote, ki se nahaja v bližini kondenzatorja.

Namestitve

Mesto namestitve

Napravo lahko namestite samo v dobro prezračen, suh prostor.

Na porabo energije in učinkovitost delovanja naprave vpliva temperatura okolice.

Naprave ne postavljajte na mesto, ki je izpostavljeno neposrednemu sončnemu obsevanju;

Ne nameščajte je v bližino radiatorjev, štedilnikov ali drugih virov toplote;

namestite jo lahko samo na mesto, kjer temperatura okolice ustreza klimatskemu razredu, za katerega je namenjena.

Klimatski razred je zapisan na napisni ploščici, ki je na levi strani v notranjosti naprave.

Naprava mora biti nameščena tako, da je omogočen dostop do vtiča.

V naslednji razpredelnici je prikazano, katera temperatura okolja ustreza posameznemu klimatskemu razredu:

Klimatski razred	Za temperaturo okolice
SN	+ 10 do +32°C
N	+ 16 do +32°C
ST	+ 16 do +38°C
T	+ 16 do +43°C

Če je hladilna naprava nameščena poleg drugega hladilnika ali zamrzovalnika, je potrebno ob strani zagotoviti 5 cm razmika, da ne pride do nastanka vodnih kapljic na zunanji strani naprave.

Hladilnik potrebuje zrak.

Za pravilno delovanje mora biti naprava nameščena v suhem prostoru, stran od toplotnih virov, npr. štedilnikov, radiatorjev, grelcev in neposrednega sončnega obsevanja. Na zadnji strani in zgornjem delu naprave mora biti omogočeno prosto kroženje zraka. Razdalja med zgornjim delom naprave in previsnimi kuhinjskimi elementi mora biti 100 mm. Lahko pa zagotovite 50 mm razmika med zgornjim delom naprave in previsnimi kuhinjskimi elementi ter 25 mm razmika na obeh straneh naprave.

Sprememba smeri odpiranja vrat

Ta hladilnik ima možnost odpiranja vrat v levo ali desno stran. Naprava se dobavlja v izvedbi za odpiranje vrat z leve strani. Če želite, da se vrata odpirajo v drugo smer, upoštevajte naslednja navodila.

OPOMBA:

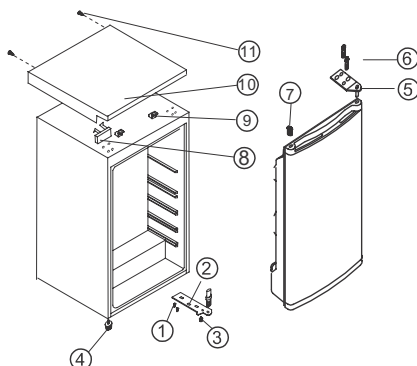
Vse odstranjene dele shranite za ponovno namestitve vrat.

➤ Sprememba smeri odpiranja vrat hladilnika

1. Odstranite vijaka (11).
2. Vrata držite odprta, dvignite zadnji del zgornjega pokrova, ga potisnite (10) naprej in ga odstranite iz elementa (9) za pritrditev zgornjega pokrova ter zatem prestavite spodnji element (8).
3. Odstranite dva vijaka (6), ki pritrjujeta zgornji tečaj (5) na desni strani zgornjega dela naprave.
4. Previdno dvignite vrata in jih odložite na oblazinjeno površino, da se ne opraskajo.

5. Odstranite čep (7) in ga prestavite na odkrito odprtino na desni strani enote. Čep dobro pritisnite v odprtino.
6. Odstranite vijaka (6), ki držita spodnji tečaj (2) na desni strani enote.
7. Odvijte privijačeno sprednjo nogo (4) za uravnavanje in jo prestavite na desno stran, kot je prikazano na sosednji sliki.
8. Vrata namestite na njihov nov položaj. Pazite, da tečaj sede v vodilo na spodnjem delu okvirja (v odprtino).
9. Zgornji tečaj (5), ki ste ga odstranili v 3. koraku, pritrдите na levo stran enote. Pazite, da tečaj sede v vodilo na zgornjem delu okvirja (v odprtino).
10. Rahlo pritrдите spodnji levi tečaj (2). Vijakov ne pritrđite, dokler vrata niso v zaprtem položaju in izravnana.
11. Čep (7) vstavite na odkrito odprtino (na desni strani).
12. V desni del zgornjega pokrova (10) pritrđite okrasni element (8).
13. Vrata držite odprta, dvignite zadnji del zgornjega pokrova, ga potisnite (10) naprej in ga odstranite iz elementa (9) za pritrđitev zgornjega pokrova ter zatem prestavite spodnji element (8). Vrata držite odprta, dvignite zadnji del zgornjega pokrova in ga povlecite (10) nazaj, da se zatakne za element (9).

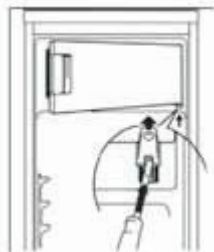
14. Po namestitvi zgornjega pokrova zaprite vrata ter z vijakom (11) pritrđite zgornji pokrov (10).



1. Vijak
2. Spodnji tečaj
3. Zgornji tečaj
4. Nastavljiva spodnja noga
5. Nastavljiva zgornja noga
6. Vijak
7. Čep
8. Okrasni element
9. Element za pritrđitev zgornjega pokrova
10. Zgornji pokrov
11. Vijak

Sprememba smeri odpiranja vrat zamrzovalnika

Nekoliko odprite vrata zamrzovalnika. Z majhnim izvijačem pritisnite vzmet v odprtini ležaja spodnjih vrat rahlo navzgor ter odstranite ležaj vrat skupaj z vrati.



Pokrovček (M) prestavite na nasprotno stran. Vrata zamrzovalnika obrnite za 180° ter tečaj spodnjih vrat namestite v spodnjo odprtino tečaja vrat zamrzovalnika. Vrata zamrzovalnika nekoliko dvignite, jih namestite v zgornji tečaj vrat in istočasno spodnji tečaj vrat vstavite v kvadratno odprtino.

Majhna premikanja vrat zamrzovalnika navzgor in navzdol olajšajo postopek namestitve.



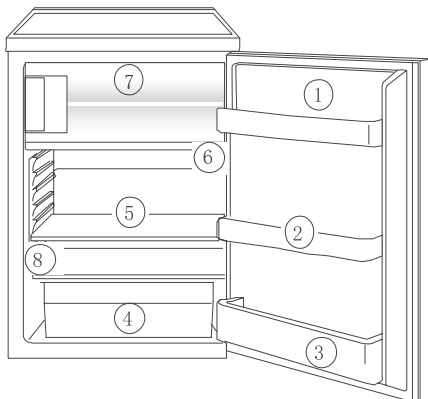
Pred prvo uporabo

Pred prvo uporabo očistite notranjost naprave in vso opremo (glejte poglavje: Čiščenje in vzdrževanje).

Opis naprave

Pregled naprave

1. Predala za maslo/sir in vstavek za shranjevanje jajc
2. Predal za shranjevanje v vratih
3. Predal za steklenice
4. Predala za zelenjavo
5. Police za shranjevanje
6. Regulator temperature
7. Zamrzovalnik
8. Napisna ploščica



Vklop in regulacija temperature

Vtič priključnega kabla priključite v varnostno vtičnico z ozemljitvenim kontaktom. Pri odprtih vratih hladilnika je vključena osvetlitev notranjosti.

Gumb za nastavek temperature je na desni strani hladilnika.

Nastavek "0" pomeni: Izklop.

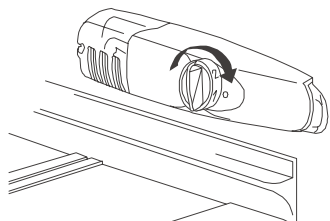
Z vrtenjem gumba v smeri urinega kazalca proti položaju "1" vklopite hladilnik, ki nato samodejno deluje.

Nastavek "1" pomeni:

Najvišja temperatura, najtoplejša nastavek.

Nastavek "7" (končna zaustavitev) pomeni:

Najnižja temperatura, najhladnejša nastavek.



Temperatur v hladilniku in zamrzovalniku ni možno nastaviti neodvisno.

Pri nizki temperaturi v prostoru okoli 16 °C,

izberite nastavek "1". Pri temperaturi v prostoru okoli 25 °C, izberite nastavek "2".

Če potrebujete nižjo temperaturo, izberite nastavek "3" ali "4". Pri tej nastavitvi ste lahko prepričani, da se sveža živila zanesljivo zamrznejo in se v hladilniku vzdržuje

temperatura shranjevanja -18 °C.

Za hitro zamrzovanje svežih živil izberite nastavek "7", ki zagotavlja, da temperatura v hladilniku ne pade pod 0 °C. Na zahtevo nastavite regulator temperature v položaj "3" ali "4" ..

Pomembno!

Visoka temperatura okolice (npr. v vročih poletnih dneh) in nizka nastavek regulatorja temperature (položaj "6" ali "7") lahko povzročita neprekinjeno delovanje kompresorja.

Vzrok: če je temperatura okolice visoka, mora kompresor neprekinjeno delovati, da vzdržuje nizko temperaturo v napravi. Hladilnik se ne more odmrzniti, kajti samodejno odmrzovanje hladilnika je možno samo, ko kompresor ne deluje (glejte tudi poglavje "Odmrzovanje"). Rezultat je nastanek debele plasti ivja na zadnji steni hladilnika.

V tem primeru zavrtite regulator temperature na toplejšo nastavek (položaj "3" do "4").

V tem položaju se kompresor vključuje in izključuje kot ponavadi, ponovno se vklopi samodejno odmrzovanje.

Notranja oprema

Police za shranjevanje/rešetke

Naprava ima različne steklene ali plastične police in rešetke za shranjevanje - različni modeli imajo različne kombinacije. Eno izmed velikih steklenih polic za shranjevanje vedno potisnite v najnižja vodila nad predaloma za sadje in zelenjavo ter jo obdržite v tem položaju.

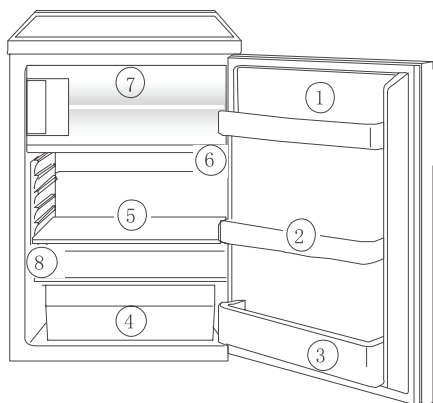
Višina nad policami za shranjevanje se lahko prilagodi:

Polico v ta namen izvlecite, da se lahko zavrti navzgor ali navzdol in odstrani.

Za vstavljanje police na drugo višino izvedite enak postopek v obratnem zaporedju..

Pravilno shranjevanje

1. Maslo in sir
2. Konzerve
3. Pijača
4. Shranjevanje sira, sadja in zelenjave
5. Meso, salama, hladni narezki, mlečni izdelki
6. Pripravljene jedi, pecivo, konzerve
7. Shranjevanje zamrznjenih živil/ zamrzovanje živil



Nasvet:

Živila morajo biti v hladilniku vedno pokrita oz. embalirana, da se prepreči njihovo sušenje in ne privzamejo okusa drugih živil.

Za embaliranje so primerne:

- polietilenske zrakotesne vrečke in folija;
- plastične posode s pokrovi;
- posebni plastični pokrovi z elastiko;
- aluminijasta folija.

Zamrzovanje in shranjevanje zamrznjenih živil

Zamrzovalnik je primeren za zamrzovanje in shranjevanje živil.

Pomembno!

Pred zamrzovanjem živil ali shranjevanjem zamrznjenih živil mora biti temperatura v zamrzovalniku $-12\text{ }^{\circ}\text{C}$ ali nižja.

Ne vstavljajte prevelike količine živil za zamrzovanje (največ 1 kg na 24 ur).

Kakovost živil se najbolj ohrani, če se čim hitreje zamrzne vse do sredine.

Pred zamrzovanjem počakajte, da se topla živila ohladijo. Toplota povzroči večje nastajanje ledu in povečano porabo energije. Upoštevajte najdaljše čase shranjevanja, ki jih določa proizvajalec.

Odtajanih živil, ki jih niste porabili (npr. skuhalci), v nobenem primeru ni dovoljeno ponovno zamrzniti.

Pri nizkih temperaturah lahko pride do puščanja posod z vnetljivimi plini ali tekočinami. Obstaja nevarnost eksplozije!

V zamrzovalniku ne shranjujte posod z vnetljivim materialom, kot so npr. razpršilne doze, gasilni aparat, kartuše itd.

V zamrzovalniku ne shranjujte steklenic in konzerv. Ko vsebina zamrzne, se steklenice in konzerve lahko razpočijo, pijača z veliko ogljikove kisline pa lahko celo eksplodira! Limonade, sokov, piva, vina, penečega vina itd. ne shranjujte v zamrzovalniku.

Pred zamrzovanjem zagotovite, da so vsa živila neprodušno zaprta, da se ne izsušijo oz. ne izgubijo okusa ter ne pride do navzemanja vonjav z drugih zamrznjenih živil.

Previdnost!

Zamrznjenih živil se ne dotikajte z mokrimi rokami. Roke lahko primrznejo na živila in pride lahko do razjede kože. Embalirana živila vstavite na dno zamrzovalnika. Živila, ki še niso zamrznjena, se ne smejo dotikati zamrznjenih, kajti v tem primeru se zamrznjena živila lahko odtajajo.

Nasveti:

Za embaliranje zamrznjenih živil so primerne: vrečke in polietilenska folija za zamrzovalnik; posebna kovinska posoda za zamrznjena

živila;

izredno debela aluminijasta folija.

Za zapiranje vrečk in folije so primerne:

plastične sponke, gumijaste vrvice ali trak.

Pred zapiranjem iztisnite zrak iz vrečke; če je prisoten zrak, se zamrznjena živila hitreje posušijo.

Pripravite tanke pakete, ki omogočajo hitrejšo zamrzovanje.

Posode za zamrznjena živila ne napolnite do roba s tekočino ali omakami, kajti tekočina se

med zamrzovanjem razširi.

Odmrzovanje

Hladilnik ima sistem za samodejno odmrzovanje

Zadnja stena hladilnika se med delovanjem kompresorja prekrije s ivjem, ko kompresor ne deluje, pa se odtaja. Voda, ki nastaja pri tajanju ivja, samodejno izhlapi.

Odleđivanje odjeljka zamrzivača

Med uporabo in pri odprtih vratih zamrzovalnika se v zamrzovalnik odlaga vlaga v obliki ivja. To ivje občasno odstranite s pomočjo mehkega plastičnega strgala. Za odstranjevanje ivja v nobenem primeru ne uporabljajte trdih ali koničastih predmetov. Zamrzovalnik je potrebno vedno odmrzniti, ko je plast ivja debela približno 4 milimetre; najmanj pa enkrat na leto. Najprimernejši čas za odmrzovanje je, ko v napravi ni živil oz. je samo malo živil.

Opozorilo!

Za hitrejšo odmrzovanje ne uporabljajte električnih grelcev ali drugih mehanskih sredstev oz. priprav, razen tistih, ki so priporočene v teh navodilih za uporabo. Ne uporabljajte razpršil za odmrzovanje, ker so lahko nevarne za vaše zdravje in/ali vsebujejo snovi, ki poškodujejo plastiko.

Previdnost:

Zamrznjenih živil se ne dotikajte z mokrimi rokami. Roke lahko primrznejo na živila in pride lahko do razjede kože.

Odstranite zamrznjena živila, jih zavijte v več plasti časopisnega papirja, jih pokrijte in shranite v hladen prostor.

Izklopite napravo in izvlecite vtič oz. odvijte varovalko ali izklopite odklopnik.

Priprava ledenih kock

Posodo za ledene kocke napolnite do 3/4 s hladno vodo, jo vstavite v zamrzovalnik in pustite, da zamrzne.

Zamrznjene ledene kocke sprostite tako, da upognete posodo za ledene kocke oz. jo nekaj sekund držite pod tekočo vodo.

Pomembno!

Posode za ledene kocke, ki primrzne v zamrzovalnik, nikoli ne odstranjajte z ostrimi ali koničastimi predmeti, ker lahko poškodujete zamrzovalnik. Uporabite plastično strgalo.

Nasvet:

Za pospešitev odmrzovanja postavite v zamrzovalnik posodo z vročo vodo in zaprite vrata. Pred zaključkom odmrzovanja odstranite odpadle kose ledu.

Po odmrzovanju temeljito očistite zamrzovalnik (glejte poglavje: "Čiščenje in vzdrževanje").

Izklop naprave

Napravo izklopite z zasukom regulatorja temperature v položaj "0".

V primeru, ko naprave dalj časa ne boste uporabljali:

Odstranite vse pakete z zamrznjenimi živili. Napravo izklopite z zasukom regulatorja temperature v položaj "0".

Izvlecite omrežni vtič ali izklopite odklopnik oz. odvijte varovalko.

Temeljito očistite (glejte poglavje: "Čiščenje in vzdrževanje").

Vrata naprave pustite odprta, da preprečite nastanek neprijetnih vonjav.

Čiščenje in vzdrževanje

Zaradi higienskih razlogov redno čistite notranjost naprave, vključno z notranjo opremo..

Opozorilo!

Naprava med čiščenjem ne sme biti priključena na omrežno napetost.

Nevarnost udara električnega toka! Pred čiščenjem izklopite napravo in izvlecite vtič iz omrežne vtičnice, ali izklopite odklopnik oz. odvijte varovalko.

Naprave nikoli ne čistite s parnim čistilnikom.

V električnih sestavnih delih se lahko nabere vlaga, kar predstavlja nevarnost udara električnega toka!

Vroča para lahko poškoduje plastične dele. Pred ponovnim vklopom mora biti naprava suha.

Pomembno!

Eterična olja in organska topila lahko razjedajo plastične dele, npr. limonin sok ali sok iz pomarančnih olupkov; maslena kislina;

čistila, ki vsebujejo očetno kislino.

Ne dovolite, da bi takšne snovi prišle v stik z deli naprave.

Ne uporabljajte grobih čistil.

Odstranite zamrznjena živila in živila iz hladilnika. Zamrznjena živila zavijte v več plasti časopisnega papirja. Živila dobro pokrijte in jih shranite v hladen prostor. Zamrzovalnik pred čiščenjem najprej odmrznite (glejte poglavje "Odmrzovanje").

Izklopite napravo in izvlecite vtič iz omrežne vtičnice, ali izklopite odklopnik oz. odvijte varovalko.

Napravo in notranjo opremo očistite s krpo in mlačno vodo. Uporabite lahko tudi običajne komercialne detergente za pomivanje posode.

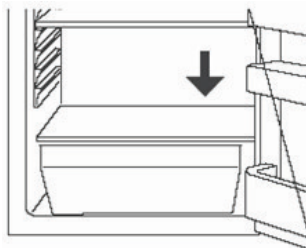
Po čiščenju očistite vse dele s čisto vodo ter jih obrišite do suhega.

Nabiranje prahu na kondenzatorju poviša porabo električne energije.

Zaradi tega priporočamo, da enkrat letno z mehko krtačo ali sesalnikom natančno

očistite kondenzator na hrbtni strani naprave. Preverite odprtino za izpust vode na zadnji strani hladilnika.

Ko so vsi deli suhi, lahko napravo ponovno vklopite..



Nasveti za varčevanje z energijo

Naprave ne namestite v bližino štedilnikov, radiatorjev ali drugih virov toplote. Visoka temperatura okolice lahko povzroči daljše, bolj pogosto delovanje kompresorja.

Omogočite zadostno kroženje in izhajanje zraka v podnožju naprave ter na zadnji strani naprave. Nikoli ne pokrivajte zračnih odprtin.

V napravo ne vstavljajte toplih živil. Počakajte, da se živila najprej ohladijo.

Vrata puščajte odprta samo toliko časa, kot je potrebno. Ne nastavljajte nižje temperature, kot je potrebno.

Zamrznjena živila vstavite v hladilnik, da odmrznejo. Zamrznjena živila pri tem pomagajo pri hlajenju hladilnika.

Kondenzator, ki odvaja toploto, to je kovinska rešetka na zadnji strani naprave, mora biti vedno čista.

Odpravljanje težav

Popravilo okvar

Nadomestni deli:

IPri pooblaščenem serviserju podjetja AEG lahko naročite naslednje nadomestne dele.

Te dele lahko namestite brez posebnega znanja ali usposabljanja, npr.:

predal za maslo/sir, posodi za jajca, stojala v vratih, predala za sadje in zelenjavo, rešetke za shranjevanje.

Nepravilno delovanje je lahko posledica manjše napake, ki jo lahko odpravite sami s pomočjo naslednjih navodil. Na napravi ne izvajajte nobenih drugih del, če naslednje informacije v vašem primeru ne pomagajo odpraviti okvare.

Pomembno!

Hladilnike/zamrzovalnike lahko popravljajo samo strokovno usposobljeni serviserji. Nestrokovna popravila lahko povzročijo veliko nevarnost za uporabnika. Če je vaša naprava potrebno popraviti, se obrnite na trgovino s tehničnimi izdelki ali pokličite najbližji servisni center.

Simptom	Možen vzrok	Odpravljanje
Naprava ne deluje.	Naprava ni vključena.	Vklopite napravo.
	Vtič ni vklopljen v omrežno vtičnico oz. je slabo priključen.	Vtič priključite v omrežno vtičnico.
	Varovalka je pregorela oz. je okvarjena.	Preverite varovalko in jo po potrebi zamenjajte.
	Vtičnica je okvarjena.	Okvare v električnem omrežju naj popravlja električar.
Naprava preveč hladi.	Temperatura je nastavljena na prenizko vrednost.	Regulator temperature začasno zavrtite na višjo temperaturo.
Živila so pretopla.	Temperatura ni pravilno nastavljena.	Oglejte si poglavje "Prva uporaba".
	Vrata so bila predolgo odprta.	Vrata odpirajte samo toliko časa, kot je potrebno.
	V zadnjih 24 urah ste v napravo vstavili veliko količino toplih živil.	Regulator temperature začasno zavrtite na nižjo temperaturo.
	Naprava je v bližini toplotnega vira.	Oglejte si poglavje "Mesto namestitve".
Notranja osvetlitev ne deluje.	Žarnica je pregorela.	Oglejte si poglavje "Zamenjava žarnice".
Nastaja veliko ivja, morda tudi na tesnilu na vratih.	Tesnilo na vratih ni neprodušno (morebiti po spremembi smeri odpiranja vrat).	S sušilnikom za lase (na hladni nastavitvi) previdno ogrejte območja puščanja na tesnilu na vratih. Hkrati z roko oblikujte ogreto tesnilo na vratih, da se pravilno namesti.
Neobičajni zvoki.	Naprava ni postavljena v vodoravni položaj.	Ponovno nastavite noge.
	Naprava se dotika stene ali drugih objektov.	Napravo nekoliko premaknite.
	Komponenta, npr. cev na zadnji strani naprave, se dotika drugega dela naprave ali stene.	Komponento po potrebi previdno upognite.
Kompresor se ne zažene takoj po spremembi nastavitve temperature.	To je normalno, ni prišlo do napake.	Kompresor se zažene po določenem času.
Na tleh ali policah za shranjevanje je voda.	Odprtina za izpust vode je zamašena.	Glejte poglavje "Čiščenje in vzdrževanje".

Zamenjava žarnice

Opozorilo!

Obstaja nevarnost udara električnega toka!
Pred zamenjavo žarnice izklopite napravo in izvlecite vtič oz. odvijte varovalko ali izklopite odklopnik.

Podatki za žarnico: 220~240 V, maks. 1,5 W
Napravo izklopite z zasukom regulatorja temperature v položaj "0".

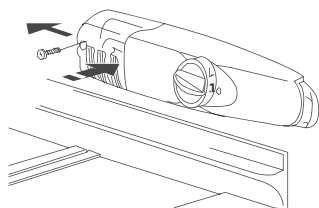
Izvlecite omrežni vtič.

Za zamenjavo žarnice najprej odvijte vijak.
Pritisnite pokrov žarnice, kot je prikazano, ter ga potisnite nazaj.

Zamenjajte pregorelo žarnico.

Ponovno pritrdite pokrov žarnice in privijte vijak.

Ponovno zaženite hladilnik..



Hrup med delovanjem

Naslednji zvoki so značilni za delovanje hladilnih naprav:

Klikanje

Ob vklopu in izklopu kompresorja se sliši zvok klika.

Brenčanje

Med delovanjem kompresorja slišite zvok brenčanja.

Klokotanje/

Ko hladilno sredstvo teče v cevi, lahko slišite.

Pljuskanje

klokotanje ali pljuskanje. Zvok se sliši tudi še nekaj časa po izklopu kompresorja.

INFORMACJE DOTYCZĄCE.....	101
WSKAZÓWKI DOTYCZĄCE.....	103
Instalacja.....	104
Zmiana kierunku otwierania drzwi komory zamrażalnika.....	105
Opis urządzenia.....	106
Akcesoria wewnętrzne.....	107
Rozmrażanie.....	108
Rozwiązywanie problemów.....	109
Wymiana żarówki.....	111



INFORMACJE DOTYCZĄCE BEZPIECZEŃSTWA

Przed instalacją i rozpoczęciem eksploatacji urządzenia należy uważnie zapoznać się z załączoną instrukcją obsługi. Producent nie odpowiada za uszkodzenia i obrażenia ciała spowodowane nieprawidłową instalacją i eksploatacją. Należy zachować instrukcję wraz z urządzeniem do wykorzystania w przyszłości.

Bezpieczeństwo dzieci i osób o ograniczonych zdolnościach ruchowych, sensorycznych lub umysłowych

- Urządzenie mogą obsługiwać dzieci po ukończeniu ósmego roku życia oraz osoby o ograniczonych zdolnościach ruchowych, sensorycznych lub umysłowych bądź nieposiadające odpowiedniej wiedzy i doświadczenia, jeśli będą one nadzorowane lub zostaną poinstruowane w zakresie bezpiecznego korzystania z tego urządzenia, a także będą świadome związanych z tym zagrożeń.
- Nie pozwalać, aby dzieci bawiły się urządzeniem.
- Dzieci nie mogą zajmować się czyszczeniem ani konserwacją bez nadzoru dorosłych.
- Wszystkie opakowania należy przechowywać poza zasięgiem dzieci.

Ogólne zasady bezpieczeństwa

- Urządzenie jest przeznaczone do użytku w gospodarstwie domowym oraz do podobnych zastosowań, tj. w takich miejscach, jak:
 - Gospodarstwa; kuchnie dla personelu w obiektach sklepowych, biurowych oraz innych placówkach pracowniczych.
 - Do obsługi przez klientów w hotelach, motelach, pensjonatach i innych obiektach mieszkalnych.
- Otwory wentylacyjne w obudowie urządzenia lub w zabudowie nie mogą być zakryte ani zanieczyszczone.
- Nie wolno używać żadnych urządzeń ani środków do przyspieszania odmrażania urządzenia z wyjątkiem tych, które zaleca producent.
- Należy zachować ostrożność, aby nie uszkodzić układu chłodniczego.
- Do wnętrza urządzenia nie wolno wkładać żadnych urządzeń elektrycznych za wyjątkiem tych, które zaleca producent.
- Do czyszczenia urządzenia nie wolno używać wody pod ciśnieniem ani pary wodnej.
- Czyścić urządzenie za pomocą wilgotnej szmatki. Używać wyłącznie neutralnych detergentów. Nie stosować produktów ściernych, myjek do szorowania, rozpuszczalników ani metalowych przedmiotów.
- W chłodziarce nie należy przechowywać substancji wybuchowych, na przykład pojemników aerozolowych z łatwopalną zawartością.
- Jeśli przewód zasilający jest uszkodzony, ze względów bezpieczeństwa musi go wymienić producent, autoryzowany serwis lub inna wykwalifikowana osoba.
- Jeśli urządzenie jest wyposażone w kostkarkę do lodu lub dozownik na wodę, należy je uzupełniać wodą pitną.
- Jeśli wymagane jest podłączenie wody, urządzenie należy podłączać wyłącznie do instalacji doprowadzającej wodę pitną.
- Ciśnienie wody dopływowej (minimalne i maksymalne) musi mieścić się w granicach od 1 bara (0,1 MPa) do 10 barów (1 MPa).

WSKAZÓWKI DOTYCZĄCE BEZPIECZEŃSTWA

Instalacja



OSTRZEŻENIE!

Urządzenie może zainstalować wyłącznie wykwalifikowana osoba.

- Usunąć wszystkie elementy opakowania.
- Nie instalować ani nie używać uszkodzonego urządzenia.
- Postępować zgodnie z instrukcją instalacji załączoną do urządzenia.
- Zachować ostrożność podczas przenoszenia urządzenia, ponieważ jest ono ciężkie. Zawsze używać rękawic ochronnych.
- Wokół urządzenia należy zapewnić przepływ powietrza.
- Odczekać co najmniej 4 godziny przed podłączeniem urządzenia do zasilania. Jest to niezbędne, aby olej spłynął z powrotem do sprężarki.
- Nie instalować urządzenia w pobliżu grzejników, kuchenek, piekarników ani płyt grzejnych.
- Tył urządzenia musi znajdować się przy ścianie.
- Nie instalować urządzenia w miejscu, gdzie występuje bezpośrednie nasłonecznienie.
- Nie instalować urządzenia w miejscach, które są bardzo wilgotne lub chłodne, takich jak kontenery budowlane, garaże lub piwnice na wino.
- Przesuwając urządzenie, należy podnieść jego przednią krawędź, aby uniknąć zarysowania podłogi.

Podłączenie do sieci elektrycznej



OSTRZEŻENIE!

Występuje ryzyko pożaru i porażenia prądem elektrycznym.

- Urządzenie musi być uziemione.
- Wszystkie połączenia elektryczne powinny być wykonane przez wykwalifikowanego elektryka.
- Należy upewnić się, że informacje o podłączeniu elektrycznym podane na tabliczce znamionowej są zgodne z parametrami instalacji zasilającej. W przeciwnym razie należy skontaktować się z elektrykiem.
- Należy zawsze używać prawidłowo zamontowanych gniazd elektrycznych z uziemieniem.
- Nie stosować rozgałęźników ani przedłużaczy.
- Należy zwrócić uwagę, aby nie uszkodzić elementów elektrycznych (np. wtyczki, przewodu zasilającego, sprężarki). Jeśli wystąpi

konieczność wymiany elementów elektrycznych, należy skontaktować się z serwisem lub elektrykiem.

- Przewód zasilający powinien znajdować się poniżej wtyczki.
- Podłączyć wtyczkę do gniazda elektrycznego dopiero po zakończeniu instalacji. Należy zadbać o to, aby w zainstalowanym urządzeniu wtyczka przewodu zasilającego była łatwo dostępna.
- Odłączając urządzenie, nie należy ciągnąć za przewód zasilający. Zawsze ciągnąć za wtyczkę.

Przeznaczenie



OSTRZEŻENIE!

Zagrożenie odniesieniem obrażeń ciała, oparzeniem, porażeniem prądem lub spowodowaniem pożaru.

- Nie zmieniać parametrów technicznych urządzenia.
- Nie umieszczać w urządzeniu innych urządzeń elektrycznych (np. maszynke do lodów), chyba, że zostały one przeznaczone do tego celu przez producenta.
- Należy zachować ostrożność, aby nie uszkodzić układu chłodniczego. Zawiera on izobutan (R600a), który jest gazem ziemnym spełniającym wymogi dotyczące ochrony środowiska. Gaz ten jest łatwopalny.
- W razie uszkodzenia układu chłodniczego należy zadbać o to, aby w pomieszczeniu nie było otwartego płomienia ani źródeł zapłonu. Przewietrzyć pomieszczenie.
- Nie dopuszczać, aby gorące przedmioty dotykały plastikowych elementów urządzenia.
- Nie wkładać do komory zamrażarki napojów gazowanych. Zamrażanie powoduje wzrost ciśnienia w opakowaniu z napojem.
- Nie wolno przechowywać w urządzeniu łatwopalnych gazów i płynów.
- Nie umieszczać w urządzeniu, na nim ani w jego pobliżu łatwopalnych substancji ani przedmiotów nasączonych łatwopalnymi substancjami.
- Nie dotykać sprężarki ani skraplacza. Są one gorące.
- Nie wyjmować ani nie dotykać produktów znajdujących się w komorze zamrażarki mokrymi lub wilgotnymi rękoma.
- Nie wolno ponownie zamrażać rozmrożonej żywności.
- Należy przestrzegać wskazówek dotyczących przechowywania mrożonej żywności, które znajdują się na jej opakowaniu.

Wewnętrzne oświetlenie

- Rodzaj lampy zastosowanej w urządzeniu nie jest odpowiedni do oświetlania pomieszczeń domowych.

Konserwacja i czyszczenie



OSTRZEŻENIE!

Występuje ryzyko odniesienia obrażeń i uszkodzenia urządzenia.

- Przed przystąpieniem do konserwacji należy wyłączyć urządzenie i wyjąć wtyczkę przewodu zasilającego z gniazda elektrycznego.
- W układzie chłodniczym urządzenia znajdują się związki węglowodorowe. Konserwacją i napełnianiem układu chłodniczego może zajmować się wyłącznie wykwalifikowana osoba.
- Należy regularnie sprawdzać odpływ skroplin w chłodziarce i w razie potrzeby oczyszczać go. Gdy odpływ jest zablokowany, na dnie urządzenia zbiera się woda.

Instalacja

Miejsce instalacji

Urządzenie powinno znajdować się w suchym pomieszczeniu o dobrej wentylacji. Temperatura otoczenia ma wpływ na zużycie prądu oraz wydajność pracy urządzenia. Urządzenie nie powinno być narażone na bezpośrednie działanie promieni słonecznych.

Nie instalować w pobliżu grzejników, kuchenek ani innych źródeł ciepła.

Instalować wyłącznie w miejscu, w którym temperatura otoczenia odpowiada klasyfikacji klimatycznej, dla której urządzenie zostało przeznaczone.

Klasyfikacja klimatyczna znajduje się na tabliczce znamionowej umieszczonej z lewej strony wewnątrz urządzenia. Urządzenie należy umieścić w taki sposób, aby wtyczka przewodu zasilającego była dostępna. Poniższa tabela zawiera informacje na temat temperatury otoczenia w danej klasie klimatycznej:

Klasyfikacja klimatyczna	Dla temperatury otoczenia
SN	+ 10 do +32°C
N	+ 16 do +32°C
ST	+ 16 do +38°C
T	+ 16 do +43°C

W przypadku instalacji urządzenia obok innej chłodziarki lub zamrażarki, należy zachować odstęp 5 cm po bokach urządzenia, aby uniknąć kondensacji pary wodnej na obudowie.

Utylizacja



OSTRZEŻENIE!

Występuje zagrożenie odniesieniem obrażeń ciała lub uduszeniem.

- Odłączyć urządzenie od źródła zasilania.
- Odciąć przewód zasilający i wyrzucić go.
- Wymontować drzwi, aby uniemożliwić zamknięcie się dziecka lub zwierzęcia w urządzeniu.
- Czynnik chłodniczy i materiały izolacyjne zastosowane w tym urządzeniu nie stanowią zagrożenia dla warstwy ozonowej.
- Pianka izolacyjna zawiera łatwopalny gaz. Aby uzyskać informacje dotyczące prawidłowej utylizacji urządzenia, należy skontaktować się z lokalnymi władzami.
- Należy uważać, aby nie uszkodzić układu chłodniczego w pobliżu wymiennika ciepła. som är nära värmeväxlaren.

Chłodziarka potrzebuje powietrza

Aby urządzenie pracowało prawidłowo, musi ono znajdować się w suchym pomieszczeniu z dala od źródeł ciepła, np. kuchenek, grzejników, kotłów i bezpośredniego działania promieni słonecznych. Należy zapewnić swobodny przepływ powietrza z tyłu oraz nad obudowę. Odstęp pomiędzy dolną częścią szafki wiszącej a blatem urządzenia powinien wynosić 100mm. Ewentualnie można dopuścić odstęp pomiędzy blatem urządzenia a dolną częścią szafki wiszącej wynoszący 50 mm oraz wolną przestrzeń po obu stronach urządzenia wynoszącą 25 mm.

Zmiana kierunku otwierania drzwi

W chłodziarce przewidziano możliwość zmiany kierunku otwierania drzwi. Urządzenie jest dostarczane z drzwiami otwieranymi lewostronnie. Aby zmienić kierunek otwierania drzwi, należy postępować zgodnie z poniższymi instrukcjami.

UWAGA:

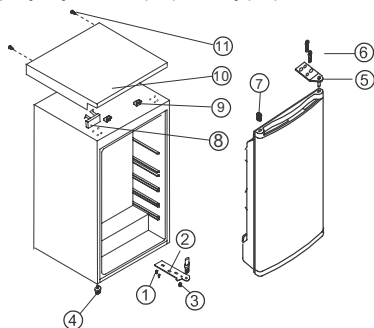
Wszystkie zdemontowane części należy zachować, aby móc je użyć do ponownego montażu drzwi.

➤ Zmiana kierunku otwierania drzwi

1. Odkręcić śruby (11).
2. Otworzyć drzwi, podnieść krawędź blatu, przesunąć do przodu (10) i zdjąć z bloku (9) blatu, a następnie przesunąć dolny blok (8).

3. Odkręcić dwie śruby (6) mocujące górny zawias (5) z prawej strony blatu.
4. Ostrożnie podnieść drzwi i umieścić je na podłodze; podłożyć miękki materiał, aby zabezpieczyć je przed porysowaniem.
5. Wyjąć zaślepkę (7) i włożyć ją do otworu po prawej stronie urządzenia. Dokładnie wcisnąć w otwór.
6. Odkręcić dwie śruby (6) mocujące dolny zawias (2) z prawej strony urządzenia.
7. Odkręcić regulowaną nóżkę poziomującą (4) i zamocować ją z prawej strony zgodnie z rysunkiem obok.
8. Zamocować drzwi na nowym miejscu. Sprawdzić, czy kołek wchodzi w tuleję w dolnej części ramy (otwór).
9. Założyć górny zawias (5), który został instalacją PL 118 zdemontowany w kroku 3, z lewej strony urządzenia. Upewnić się, że kołek wchodzi w tuleję w górnej części ramy (otwór).
10. Luźno zamocować dolny zamek (2) i nie dokręcać śrub, dopóki drzwi nie są zamknięte i wypoziomowane.
11. Włożyć zaślepkę (7) na nieprzykryte otwory (z prawej strony).
12. Zamocować blok dekoracyjny (8) z prawej strony blatu (10).
13. Otworzyć drzwi, podnieść krawędź blatu, przesunąć do przodu (10) i zdjąć z bloku (9) blatu, a następnie przesunąć dolny blok (8). Otworzyć drzwi, podnieść krawędź blatu, przesunąć do tyłu (10), aby blok (9) się zaczeplił.

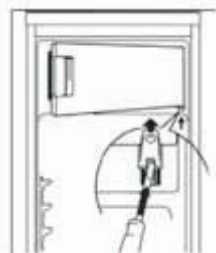
14. Po zamontowaniu blatu zamknąć drzwi i przykręcić blat (10) śrubą (11).



1. Śruba
2. Dolny zawias
3. Górny zawias
4. Regulowana nóżka niska
5. Regulowana nóżka wysoka
6. Śruba
7. Zaślepka
8. Blok dekoracyjny
9. Blok blatu
10. Blat
11. Śruba

Zmiana kierunku otwierania drzwi komory zamrażalnika

Lekko uchylić drzwi komory zamrażalnika. Niewielkim śrubokrętem lekko podważyć sprężynę w otworze dolnego łożyska drzwiowego, a następnie wyjąć całe łożysko wraz z drzwiami.



Umieścić osłonę (M) po przeciwnej stronie. Odwrócić drzwi komory zamrażalnika o 180 stopni i dopasować dolne łożysko drzwiowe do dolnego gniazda na łożysko w drzwiach komory zamrażalnika.

Lekko podnieść drzwi komory zamrażalnika, włożyć w górne łożysko drzwiowe i

jednocześnie włożyć dolne łożysko drzwiowe do kwadratowego otworu.

Lekkie regulacje w górę i w dół drzwi komory zamrażalnika pozwolą na łatwiejsze dopasowanie.



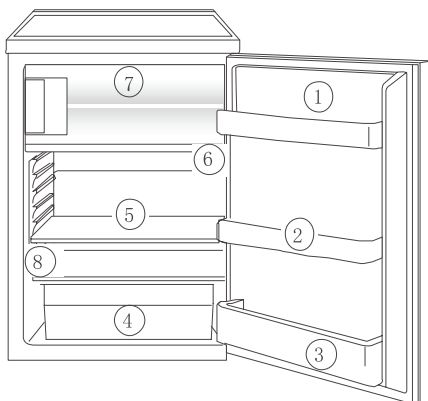
Przed pierwszym uruchomieniem

Przed pierwszym uruchomieniem urządzenia należy wyczyścić wnętrze urządzenia i wszystkie akcesoria (patrz rozdział pt. „Konserwacja i czyszczenie”).

Opis urządzenia

Widok urządzenia

1. Komora na małe/ser oraz pojemnik na jajka
2. Półka drzwiowa
3. Półka na butelki
4. Szuflady na warzywa
5. Półki
6. Pokrętko regulacji temperatury
7. Komora zamrażalnika
8. Tabliczka znamionowa



Uruchomienie i regulacja temperatury

Włożyć wtyczkę przewodu zasilającego do gniazdka z bolcem uziemiającym. Gdy drzwiczki komory chłodziarki są otwarte, włącza się wewnętrzne oświetlenie. Pokrętko regulacji temperatury znajduje się z prawej strony komory chłodziarki.

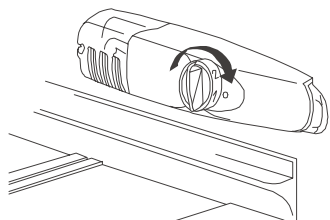
Ustawienie „0” oznacza: Urządzenie wyłączone. Obrót zgodnie z ruchem wskazówek zegara w kierunku „1” oznacza włączenie chłodziarki. Później chłodziarka pracuje automatycznie.

Ustawienie „1” oznacza:

Ustawienie najwyższej temperatury (najcieplej).

Ustawienie „7” (do końca) oznacza:

Ustawienie najniższej temperatury (najzimniej).



Nie można niezależnie regulować temperatur w komorze chłodziarki i komorze zamrażalnika.

Przy niskiej temperaturze otoczenia ok. 16°C należy wybrać ustawienie „1”. Przy temperaturze otoczenia ok. 25°C wybrać ustawienie „2”.

Aby wybrać niższą temperaturę, ustawić „3” lub „4”. Przy tym ustawieniu zyskuje się pewność, że świeże produkty zostaną

prawidłowo zamrożone, a w komorze zamrażalnika utrzymywana będzie temperatura przechowywania - 18°C. Aby szybko zamrozić świeże produkty, wybrać ustawienie „7”. Upewnić się, czy temperatura w komorze chłodziarki nie spadła poniżej 0°C. Należy również we właściwym czasie przywrócić ustawienie pokrętła regulacji temperatury w położenie „3” lub „4”.

Ważne!

Wysokie temperatury otoczenia (np. w gorące dni lata) oraz ustawienie niskich temperatur na pokrętku regulacji temperatury (położenie „6” do „7”) mogą powodować, że kompresor pracuje w sposób ciągły. Przyczyna: Jeśli temperatura otoczenia jest wysoka, kompresor może pracować bez przerwy, aby utrzymać niską temperaturę w urządzeniu. Chłodziarka nie będzie się rozmrażać, ponieważ automatyczne rozmrażanie chłodziarki jest możliwe tylko wtedy, gdy kompresor nie pracuje (patrz również rozdział pt. „Rozmrażanie”). W konsekwencji dojdzie do utworzenia się grubej warstwy szronu na tylnej ścianie chłodziarki. Jeśli do tego dojdzie, ustawić pokrętko regulacji temperatury z powrotem na wyższą temperaturę (ustawienie „3” do „4”). Przy takim ustawieniu kompresor będzie się włącza/ i wyłącza/ jak zwykle oraz ponownie rozpocznie się automatyczne rozmrażanie.

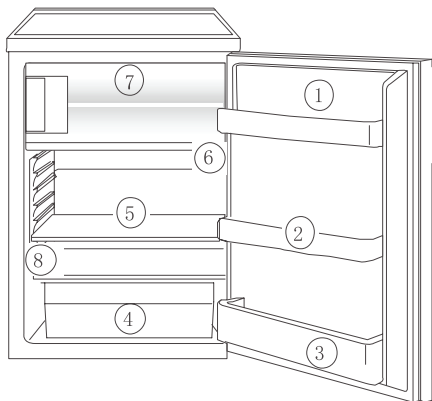
Akcesoria wewnętrzne

Półki

Urządzenie jest wyposażone w półki szklane lub plastikowe oraz półki druciane - w różnych modelach są różne kombinacje. Jedna pe/na półka szklana powinna być zawsze wsunięta w najniższą prowadnicę nad szufladami na owoce oraz warzywa. Wysokość półek można regulować: W tym celu wysunąć półkę do momentu, gdy można ją przechylić do góry lub do do/u, a następnie wyciągnąć ją. Aby włożyć półkę na innej wysokości, należy wykonać te same czynności w odwrotnej kolejności.

Prawidłowe przechowywanie

1. Masło i ser
2. Przetwory
3. Napoje
4. Ser, owoce i warzywa
5. Mięso, salami, wędliny, nabiał
6. Dania gotowe, makarony, przetwory
7. Produkty mrożone/produkty do zamrożenia



Wskazówka:

Produkty w chłodzarnie powinny być zawsze przykryte lub opakowane, aby nie dopuścić. Jeśli do tego dojdzie, ustawić pokrętko regulacji temperatury z powrotem na wyższą temperaturę (ustawienie „3” do „4”). Przy takim ustawieniu kompresor będzie się włączał/ i wyłączał/ jak zwykle oraz ponownie rozpocznie się automatyczne rozmrażanie. do ich wysuszenia lub do przeniknięcia ich zapachów do innych artykułów.

Przykłady prawidłowego opakowania:

- szczelne woreczki foliowe, folia spożywcza;
- plastikowe pojemniki z pokrywą;
- specjalne plastikowe pokrywy z gumką;
- folia aluminiowa.

Zamrażanie i przechowywanie mrożonej żywności

Komorza zamrażalnika jest przeznaczona do zamrażania świeżej żywności oraz przechowywania mrożonek.

Ważne!

Przed rozpoczęciem zamrażania świeżej żywności lub włożeniem mrożonek temperatura w komorze zamrażalnika musi wynosić co najmniej -12 °C.

Nie zamrażać zbyt dużych ilości żywności w tym samym czasie (maks. 1 kg na 24 godziny).

Najwyższą jakość zamrożenia uzyskuje się, gdy żywność jest zamrażana całkowicie tak szybko, jak to możliwe.

Przed rozpoczęciem zamrażania należy odczekać, aż ciepłe potrawy ostygną. Ciepło może spowodować tworzenie się lodu oraz wyższe zużycie prądu.

Należy przestrzegać maksymalnych czasów przechowywania podanych przez producenta.

Nie wolno ponownie zamrażać produktów, z których po rozmrożeniu nie przyrządzono posiłku (na przykład przez gotowanie).

Zbiorniki zawierające łatwopalne gazy lub płyny mogą rozszczelnić się w niskich temperaturach. Ryzyko wybuchu! Nie przechowywać żadnych pojemników z materiałami łatwopalnymi, np. puszek ze sprayem, wkładów do gaśnic, itp. w komorze zamrażalnika.

Nie wolno wykladać butelek ani puszek do zamrażalnika. Mogą one pęknąć, gdy ich zawartość zamarznie. Napoje z wysoką zawartością węglanów (gazowane) mogą nawet wybuchnąć! Nie wolno przechowywać lemoniady, soków, piwa, wina, wina musującego itp. w komorze zamrażalnika. Wszystkie artykuły spożywcze muszą być szczelnie opakowane przez zamrożeniem, aby nie wyschły, nie utraciły swojego zapachu, a także nie przekazały swojego zapachu innym zamrożonym artykułom.

Uwaga!

Nie dotykać zamrożonej żywności mokrymi rękoma. Ręce mogą przykleić się do mrożonki i może dojść do urazów skóry. Połóż opakowaną żywność na dnie komory zamrażalnika. Niezamrożona żywność nie powinna dotykać mrożonek, w przeciwnym razie może dojść do ich rozmrożenia.

Wskazówki:

Przykłady prawidłowego opakowania mrożonek:

- woreczki do zamrażania oraz folia spożywcza;
- specjalne pojemniki na mrożonki;
- wyjątkowo gruba folia aluminiowa.

Przykłady akcesoriów do uszczelnienia woreczków i folii: plastikowe klipsy, gumki lub taśma. Przed zamknięciem opakowania należy uwolnić powietrze; powietrze sprawia, że mrożonki łatwiej wysychają. Przygotować płaskie opakowania, ponieważ w ten sposób żywność szybciej się zamrozi. Nie napelniać pojemników na mrożonki do pełna płynami ani potrawami typu makaron, ponieważ płyny rozszerzają się podczas zamrażania.

Rozmrażanie

Chłodziarka rozmraża się automatycznie

TTylna ściana chłodziarki pokrywa się szronem, gdy kompresor pracuje, i rozmraża się, gdy kompresor jest wyłączony. Skropliny same wyparują.

Rozmrażanie komory zamrażalnika

W trakcie eksploatacji oraz po otwarciu drzwi komory zamrażalnika na jego ściankach osiada wilgoć w formie szronu. Regularnie usuwać szron plastikowym skrobakiem. W żadnym przypadku nie usuwać szronu twardym ani ostrym przedmiotem. Należy zawsze przeprowadzić odmrażanie komory zamrażalnika, gdy warstwa szronu osiągnie grubość ok. 4 milimetrów; jednakże nie rzadziej niż raz w roku. Najlepiej przeprowadzać rozmrażanie wtedy, gdy urządzenie jest puste lub jest w nim niewiele żywności.

Ostrzeżenie!

Do przyspieszenia procesu rozmrażania nie wolno używać elektrycznych urządzeń grzewczych, urządzeń mechanicznych ani żadnych innych sztucznych metod oprócz tych, które są zalecane w niniejszej instrukcji obsługi.

Nie stosować żadnych środków rozmrażających w aerozolu, ponieważ mogą być niebezpieczne dla zdrowia oraz/lub mogą zawierać substancje, które uszkadzają tworzywa sztuczne.

Przygotowywanie kostek lodu

Napełnić tacę na kostki lodu w 3/4 zimną wodą, umieścić w komorze zamrażalnika i pozostawić do zamrożenia.

Aby wyjąć zamrożone kostki, zgnać tacę lub włożyć na kilka sekund pod bieżącą wodę.

Ważne!

Nigdy nie wyjmować tacy na kostki lodu, która przymarza do komory zamrażarki, przy pomocy ostrych lub zaostzonych przedmiotów, ponieważ można uszkodzić obwód chłodzący. Użyć plastikowego skrobaka.

Uwaga!

Nie dotykać zamrożonej żywności mokrymi rękoma. Ręce mogą przykleić się do mrożonki i może dojść do urazów skóry. Wyjąć mrożonki, zawinąć je w kilka warstw gazet i umieścić w chłodnym miejscu. Wyłączyć urządzenie i wyjąć wtyczkę przewodu zasilającego z gniazdka, wyłączyć bezpieczniki lub wyłączyć wyłącznik główny

Wskazówka:

Można przyspieszyć odmrażanie wkładając pojemnik z ciepłą wodą do komory zamrażalnika i zamykając drzwi. Wyjąć kawałki lodu, które spadły zanim się całkowicie rozmroziły. Po rozmrożeniu dokładnie wymyć komorę zamrażalnika (patrz rozdział pt. „Czyszczenie i konserwacja”).

Wyłączanie urządzenia

Aby wyłączyć urządzenie, należy ustawić pokrętko regulacji temperatury w położeniu „0”.

Jeśli urządzenie nie będzie używane przez dłuższy okres

Wyjąć całą żywność z chłodziarki. Wyłączyć urządzenie ustawiając pokrętko regulacji temperatury w położeniu „0”. Wyjąć wtyczkę przewodu zasilającego z gniazdka, wyłączyć wyłącznik główny lub bezpiecznik. Dokładnie oczyścić (patrz rozdział pt. „Czyszczenie i konserwacja”). Pozostawić drzwi otwarte, aby uniknąć nagromadzenia się nieprzyjemnych zapachów.

Czyszczenie i konserwacja

Ze względów higienicznych wnętrze urządzenia wraz z akcesoriami wewnętrznymi należy regularnie czyścić.

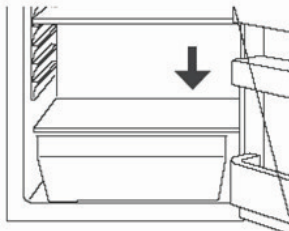
Ostrzeżenie!

Urządzenie nie może być podłączone do zasilania podczas czyszczenia. Istnieje ryzyko porażenia prądem! Przed przystąpieniem do czyszczenia wyłączyć urządzenie i wyjąć wtyczkę z gniazdka sieciowego, wyłączyć bezpiecznik lub wyłącznik główny. Do czyszczenia nie wolno stosować urządzeń parowych. Może to spowodować gromadzenie się wilgoci w komponentach elektrycznych i grozi porażeniem prądem! Gorąca para może uszkodzić części z tworzywa sztucznego. Urządzenie musi być wysuszone przed ponownym uruchomieniem.

Ważne!

Olejki eteryczne i rozpuszczalniki organiczne mogą uszkodzić elementy plastikowe, np. sok z cytryny lub sok ze skórki pomarańczy; kwas masłowy; środki czyszczące zawierające kwas octowy. Nie wolno dopuszczać, aby takie środki miały kontakt z elementami urządzenia. Nie wolno używać ściernych środków czyszczących. Wyjąć mrożonki z zamrażalnika oraz żywność z chłodziarki. Mrożonki zawinąć w kilka warstw gazety. Przechowywać dobrze przykryte w chłodnym miejscu. Przed przystąpieniem do czyszczenia rozmrozić komorę zamrażalnika (patrz rozdział „Rozmrażanie”). Wyłączyć urządzenie i wyjąć wtyczkę z gniazdka sieciowego, wyłączyć bezpiecznik lub wyłącznik główny. Wyczyścić urządzenie oraz akcesoria wewnętrzne za pomocą szmatki i letniej wody. Można również zastosować dostępne na rynku

środki do mycia naczyń. Po wyczyszczeniu przetrzeć czystą wodą i wytrzeć do sucha. Zbieranie się kurzu na skraplaczu zwiększa zużycie energii. Dlatego należy raz do roku dokładnie wyczyścić skraplacz z tyłu urządzenia za pomocą miękkiej szcztolki lub odkurzacza. Sprawdź otwór odpływu skroplin na tylnej ścianie chłodziarki. Po wysuszeniu wszystkich elementów należy włączyć urządzenie.



Wskazówki dotyczące oszczędzania energii

Nie należy instalować urządzenia w pobliżu kucharek, kaloryferów lub innych źródeł ciepła. Wysokie temperatury otoczenia mogą powodować dłuższą i częstszą pracę kompresora. Zapewnić odpowiednią cyrkulację powietrza oraz wentylację pod spodem oraz z tyłu urządzenia. Nigdy nie zasłaniać otworów wentylacyjnych. Nie umieszczać ciepłej żywności wewnątrz urządzenia. Należy poczekać, aż ostygnie. Drzwi powinny pozostawać otwarte tylko na tak długo jak to potrzebne. Nie ustawiać temperatury niższej niż wymagana. Zamrożoną żywność należy umieścić w lodówce w celu rozmrożenia. Zimno pochodzące z zamrożonej żywności będzie służyć ochłodzeniu chłodziarki. Należy dbać o czystość skraplacza emitującego ciepło, tj. kratki metalowej znajdującej się z tyłu urządzenia.

Rozwiązywanie problemów

Naprawianie usterek

Części zamienne:

W lokalnym serwisie AEG można zamówić następujące części zamienne. Można je samodzielnie zamontować bez żadnych specjalnych umiejętności ani szkolenia, np.: komora na masło/ser, pojemniki na jajka, półki drzwiowe, szufłady na owoce i warzywa, półki. Awaria może być spowodowana przez drobną usterkę, którą można naprawić postępując według poniższych instrukcji. Nie

wolno samodzielnie wykonywać żadnych napraw, jeśli poniższe informacje nie są pomocne w danym przypadku.

Ważne!

Naprawy chłodziarek/zamrażarek mogą być wykonywane wyłącznie przez wykwalifikowanych serwisantów. Naprawy wykonywane przez osoby bez odpowiednich kwalifikacji mogą być potencjalnie niebezpieczne dla użytkownika. Jeśli urządzenie wymaga naprawy, należy skontaktować się ze sprzedawcą lub serwisem.

Symptom	Możliwa przyczyna	Rozwiązanie
Urządzenie nie działa.	Urządzenie nie jest włączone.	Włączyć urządzenie.
	Wtyczka nie została włożona do gniazdka lub jest poluzowana.	Włożyć wtyczkę.
	Bezpiecznik przepalił się lub jest uszkodzony.	Sprawdzić bezpiecznik i wymienić w razie potrzeby.
	Gniazdko jest uszkodzone.	Awarie instalacji powinny być usuwane przez elektryka.
Urządzenia za bardzo chłodzi.	Została ustawiona zbyt niska temperatura.	Tymczasowo ustawić wyższą temperaturę.
Żywność jest zbyt ciepła.	Temperatura nie została prawidłowo dostosowana.	Należy przeczytać rozdział pt. „Pierwsze uruchomienie”.
	Drzwi były otwarte przez dłuższy czas.	Drzwi należy otwierać tylko na tak długo, jak jest to konieczne.
	W ciągu ostatnich 24 godzin w urządzeniu umieszczono dużą ilość żywności.	Tymczasowo ustawić niższą temperaturę.
	Urządzenie znajduje się blisko źródła ciepła.	Należy przeczytać rozdział pt. „Miejsce instalacji”.
Nie działa oświetlenie wewnętrzne.	Żarówka jest uszkodzona.	Należy przeczytać rozdział pt. „Wymiana żarówki”.
Duże nagromadzenie się szronu, również na uszczelce drzwi.	Uszczelka drzwi nie jest szczelna (prawdopodobnie po zmianie kierunku otwierania drzwi).	Ostrożnie ogrzać nieszczelne fragmenty uszczelki drzwiowej za pomocą suszarki do włosów (ustawienie chłodne) Równocześnie dłonią uformować uszczelkę drzwiową w taki sposób, aby była poprawnie dopasowana.
Dziwne odgłosy.	Urządzenie nie zostało wypoziomowane.	Wyregulować nóżki.
	Urządzenie dotyka ściany lub innych przedmiotów.	Delikatnie przesunąć urządzenie.
	Element, np. rurka z tyłu urządzenia dotyka innej części urządzenia lub ściany.	Jeśli to konieczne, ostrożnie odgiąć element.
Kompresor nie włącza się natychmiast po zmianie ustawienia temperatury.	Jest to normalne, nie wystąpiła usterka.	Kompresor rozpoczyna pracę dopiero po pewnym czasie.†
Woda wypływa na podłogę lub zbiera się na półce.	Zablokowany otwór odpływu skroplin.	Przeczytać rozdział pt. „Czyszczenie i konserwacja”.

Wymiana żarówki

Ostrzeżenie!

Istnieje ryzyko porażenia prądem! Przed wymianą żarówki należy wyłączyć urządzenie oraz wyjąć wtyczkę przewodu zasilającego z gniazdka, wyłączyć bezpieczniki lub wyłączyć wyłącznik główny.

Dane żarówki: 220~240 V, maks. 1,5 W

Aby wyłączyć urządzenie, należy ustawić pokrętkę regulacji temperatury w położeniu „0”.

Wyjąć wtyczkę przewodu zasilającego z gniazdka.

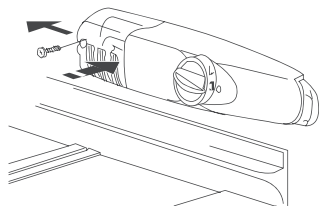
Aby wymienić żarówkę, odkręcić śrubę.

Nacisnąć osłonę żarówki w taki sposób, jak to pokazano na rysunku, i przesunąć do tyłu.

Wymienić żarówkę.

Założyć z powrotem osłonę żarówki i przykręcić.

Ponownie włączyć chłodziarkę..



Hałasy podczas pracy urządzenia

Następujące odgłosy są charakterystyczne dla pracujących chłodziarek:

Pstryknięcia

Gdy sprężarka włącza lub wyłącza się, słychać ciche pstryknięcie pokrętki regulacji temperatury.

Brzęczenie

Pracujący kompresor wydaje dźwięk podobny do brzęczenia.

Bulgotanie/

Gdy płyn chłodzący przepływa przez cienkie rurki, słychać bulgotanie.

Plusk

Odgłosy bulgotania lub plusk. Nawet po wyłączeniu kompresora ten odgłos słychać jeszcze przez krótki czas.

Cuprins

INFORMAȚII PRIVIND SIGURANȚA.....	112
INSTRUCȚIUNI PRIVIND SIGURANȚA.....	114
Instalarea.....	115
Modificarea ușii compartimentului congelator....	116
Descrierea aparatului.....	117
Accesorii de interior.....	118
Dezghetarea.....	119
Detectarea defecțiunilor.....	120
Înlocuirea becului.....	122

INFORMAȚII PRIVIND SIGURANȚA

Înainte de instalarea și de utilizarea aparatului, citiți cu atenție instrucțiunile furnizate. Producătorul nu este responsabil dacă instalarea și utilizarea incorectă a aparatului provoacă răni și daune. Păstrați întotdeauna instrucțiunile împreună cu aparatul pentru consultare ulterioară.

Siguranța copiilor și a persoanelor vulnerabile

- Acest aparat poate fi utilizat de copiii cu vârsta mai mare de 8 ani, de persoanele cu capacități fizice, senzoriale sau mentale reduse sau de persoanele fără cunoștințe sau experiență doar sub supraveghere sau după o scurtă instruire care să le ofere informațiile necesare pentru utilizarea sigură a aparatului și care să le permită să înțeleagă riscurile la care se expun.
- Nu lăsați copiii să se joace cu aparatul.
- Curățarea și întreținerea efectuate de utilizator nu trebuie realizate de către copiii nesupravegheați.
- Nu lăsați ambalajul produsului la îndemâna copiilor..

Aspecte generale privind siguranța

- Acest aparat este conceput pentru o utilizare casnică și la aplicații similare, cum ar fi:
 - În casele de la ferme, bucătăriile pentru personal din magazine, birouri și alte medii de lucru
 - De către clienții din hoteluri, moteluri, unități de cazare care oferă și mic dejun și alte medii de tip rezidențial
- Mențineți libere fanetele de ventilație de pe carcasa aparatului sau din structura în care este încorporat.
- Nu utilizați dispozitive mecanice sau alte instrumente diferite de cele recomandate de producător pentru a accelera procesul de dezghețare.
- Nu deteriorați circuitul frigorific.
- Nu utilizați aparate electrice în interiorul compartimentelor de conservare a alimentelor ale aparatului, decât dacă sunt de tipul recomandat de producător.
- Nu folosiți apă pulverizată și abur pentru curățarea aparatului.
- Curățați aparatul cu o lavetă moale, umedă. Utilizați numai detergenți neutri. Nu folosiți produse abrazive, bureți abrazivi, solvenți sau obiecte metalice.
- Nu depozitați substanțe explozive, precum recipiente cu aerosol cu agent propulsor inflamabil, în acest aparat.
- Dacă este deteriorat cablul de alimentare, acesta trebuie înlocuit de către producător, de către Serviciul său de Asistență sau de persoane calificate în mod corespunzător pentru a se evita pericolele.
- Dacă aparatul este echipat cu un compartiment de producere a gheții sau cu un dozator de apă, acestea trebuie umplute numai cu apă potabilă.
- Dacă aparatul necesită un racord de apă, conectați-l numai la o sursă de apă potabilă.
- Presiunea de alimentare cu apă (minimă și maximă) trebuie să fie între 1 bar (0,1 MPa) și 10 bar (1 MPa)

INSTRUCȚIUNI PRIVIND SIGURANȚA

Instalarea



AVERTISMENT!

Doar o persoană calificată trebuie să instaleze acest aparat.

- Îndepărtați toate ambalajele.
- Dacă aparatul este deteriorat, nu îl instalați sau utilizați.
- Respectați instrucțiunile de instalare furnizate împreună cu aparatul.
- Procedați cu atenție sporită atunci când mutați aparatul deoarece acesta este greu. Purtați întotdeauna mănuși de protecție.
- Asigurați-vă că aerul poate circula în jurul aparatului.
- Așteptați cel puțin 4 ore înainte de a conecta aparatul la sursa de tensiune. Aceasta permite uleiului să curgă înapoi în compresor.
- Nu instalați aparatul aproape de radiatoare sau aragaze, cuptor sau plite.
- Partea din spate a aparatului trebuie orientată spre perete.
- Nu instalați aparatul direct în lumina razelor de soare.
- Nu instalați acest aparat în zone cu umiditate prea ridicată sau cu temperaturi prea scăzute, precum anexele construcțiilor, garaje sau crame.
- Când mutați aparatul, ridicați-l din partea frontală, pentru a evita zgărierea podelei.

Conexiunea electrică



AVERTISMENT!

Pericol de incendiu și electrocutare.

- Aparatul trebuie legat la o priză cu împământare.
- Toate conexiunile electrice trebuie efectuate de către un electrician autorizat.
- Verificați dacă informațiile de natură electrică, specificate pe plăcuța cu datele tehnice, corespund cu cele ale sursei de tensiune. În caz contrar, contactați un electrician.
- Utilizați întotdeauna o priză cu protecție (împământare) contra electrocutării, montată corect.
- Nu folosiți prize multiple și cabluri prelungitoare.
- Procedați cu atenție pentru a nu deteriora componentele electrice (de exemplu, ștecherul, cablul de alimentare electrică și compresorul). Contactați centrul de service

sau un electrician pentru schimbarea componentelor electrice.

- Cablul de alimentare electrică trebuie să rămână sub nivelul ștecherului.
- Introduceți ștecherul în priză numai după încheierea procedurii de instalare. Asigurați accesul la priză după instalare.
- Nu trageți de cablul de alimentare pentru a scoate din priză aparatul. Trageți întotdeauna de ștecher.

Utilizarea



AVERTISMENT!

Pericol de vătămare, arsuri, electrocutare sau incendiu.

- Nu modificați specificațiile acestui aparat.
- Nu introduceți aparate electrice (de exemplu, aparate de făcut înghețată) în interiorul aparatului, decât dacă acest lucru este recomandat de către producător.
- Aveți grijă să nu deteriorați circuitul frigorific. Acesta conține izobutan (R600a), un gaz natural cu un nivel ridicat de compatibilitate cu mediul. Acest gaz este inflamabil.
- Dacă circuitul frigorific este deteriorat, asigurați-vă că nu există flăcări și surse de aprindere în cameră. Aerisiți camera.
- Nu lăsați obiecte fierbinți să atingă piesele din plastic ale aparatului.
- Nu introduceți băuturi răcoritoare în compartimentul congelatorului. Aceasta va crea presiune în recipientul cu băutură.
- Nu depozitați gaze și lichide inflamabile în aparat.
- Produsele inflamabile sau obiectele umezite cu produse inflamabile nu trebuie introduse în aparat, nici puse adiacent sau deasupra acestuia.
- Nu atingeți compresorul sau condensatorul. Sunt fierbinți.
- Nu scoateți sau atingeți obiecte din congelator cu mâinile ude sau umede.
- Nu recongelați alimente care au fost dezghețate.
- Respectați instrucțiunile de depozitare de pe ambalajul preparatelor congelate.

Becul interior

- Tipul de bec utilizat pentru acest aparat nu este adecvat pentru iluminarea locuinței.

Îngrijirea și curățarea



AVERTISMENT!

Pericol de vătămare personală sau deteriorare a aparatului.

- Înainte de a efectua operațiile de întreținere, dezactivați aparatul și scoateți ștecherul din priză.
- Acest aparat conține hidrocarburi în unitatea de răcire. Doar o persoană calificată trebuie să efectueze întreținerea și încărcarea unității.
- Verificați regulat evacuarea aparatului și, dacă este necesar, curățați-o. Dacă evacuarea este blocată, apa dezghețată se va acumula în partea de jos a aparatului.

Instalarea

Locul de instalare

Aparatul trebuie instalat într-o încăpere bine aerisită și uscată.

Consumul de energie și performanțele aparatului sunt afectate de temperatura ambientă. De aceea, aparatul nu trebuie expus la razele directe ale soarelui;

Nu se va instala lângă radiatoare, aragaze sau alte surse de căldură;

se va instala numai într-un loc a cărui temperatură ambientă corespunde clasei climatice pentru care este destinat aparatul. Clasa climatică poate fi găsită pe plăcuța cu numărul de serie, amplasată în partea din stânga a interiorului aparatului.

Aparatul trebuie poziționat astfel încât ștecherul să fie accesibil. În următorul tabel se arată ce temperatură a camerei este corectă pentru fiecare clasă climatică:

Clasa climatică	Pentru o temperatură a camerei
SN	+ 10 to +32°C
N	+ 16 to +32°C
ST	+ 16 to +38°C
T	+ 16 to +43°C

Dacă aparatul de refrigerare este instalat în apropierea altui frigider sau congelator, este nevoie de o distanță de 5 cm în părțile laterale, pentru a preveni formarea de condens pe exteriorul aparatului.

Gestionarea deșeurilor după încheierea ciclului de viață al aparatului



AVERTISMENT!

Pericol de vătămare sau sufocare.

- Deconectați aparatul de la sursa de alimentare electrică.
- Tăiați cablul electric și aruncați-l.
- Demontați ușa pentru a preveni blocarea copiilor sau a animalelor de companie în interiorul aparatului.
- Circuitul frigorific și materialele de izolare a acestui aparat nu afectează stratul de ozon.
- Spuma izolatoare conține gaze inflamabile. Contactați autoritatea locală pentru informații privind aruncarea adecvată a acestui aparat.
- Nu deteriorați partea unității de răcire apropiată de schimbătorul de căldură.

Frigiderul dvs. are nevoie de aer

Pentru a funcționa corect, acest aparat trebuie amplasat într-o atmosferă uscată, ferit de surse de căldură, cum ar fi aragaze, radiatoare, boilere și razele directe ale soarelui.

Trebuie să vă asigurați de asemenea că aerul poate circula liber în partea din spate și de sus a aparatului. Trebuie să existe o distanță de 100mm între partea de sus a aparatului și mobilierul de bucătărie de deasupra.

Alternativ, lăsați 50mm între partea de sus a aparatului și orice mobilier de bucătărie atârnat și un interval de 25mm pe ambele părți ale aparatului.

Reversibilitatea ușii

Ușa acestui frigider poate fi deschisă fie din stânga, fie din dreapta. Acest model vă este livrat cu ușă care se deschide din stânga. În cazul în care doriți să modificați direcția de deschidere a ușii, vă rugăm urmați aceste instrucțiuni.

Notă:

Toate piesele îndepărtate trebuie păstrate pentru a efectua reinstalarea ușii.

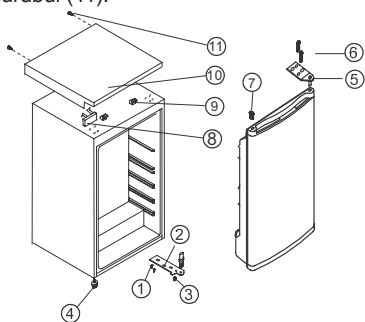
➤ Modificarea sensului de deschidere a ușii

1. Scoateți șuruburile pentru lemn (11).
2. Țineți ușa deschisă, ridicați capătul capacului de sus, împingeți-l (10) în față și scoateți-l din ansamblul (9) capacului superior, apoi mutați ansamblul de jos (8).
3. Scoateți cele două șuruburi pentru lemn (6) care conectează balamaua superioară (5) pe partea din dreapta sus a aparatului.
4. Ridicați cu grijă ușa și puneți-o pe o

suprafață căptușită pentru a preveni zgârierea.

5. Scoateți știftul (7) și mutați-l în orificiul neacoperit din dreapta aparatului. Verificați dacă ați apăsat butonul bine în orificiu.
6. Scoateți cele două șuruburi (6) care susțin balamaua inferioară (2) pe partea din dreapta a unității.
7. Scoateți piciorul de uniformizare față cu înșurubare (4) și mutați-l în dreapta, așa cum se prezintă în figura alăturată.
8. Așezați ușa în noua sa poziție, verificând dacă știftul intră în mufa din secțiunea cadrului inferior (orificiu).
9. Fixați balamaua superioară (5) scoasă anterior la pasul 3 de pe partea din stânga a unității. Aveți grijă ca știftul să intre în mufa din secțiunea cadrului superior (orificiu).
10. Fixați ușor balamaua inferioară din stânga (2) și nu strângeți șuruburile cu cap până când ușa nu este în poziția închisă și așezată uniform.
11. Introduceți știftul (7) în orificiile neacoperite (dreapta).
12. Fixați ansamblul decorativ (8) în dreapta plăcii de acoperire superioară (10).
13. Țineți ușa deschisă, ridicați capătul capacului de sus, împingeți-l (10) în față și scoateți-l din ansamblul (9) capacului superior, apoi mutați ansamblul de jos (8). Țineți ușa deschisă, ridicați capătul capacului superior, trageți-l (10) înapoi pentru a agăța ansamblul (9).

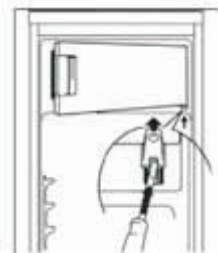
14. După asamblarea capacului superior, închideți ușa, fixați capacul superior (10) cu șurubul (11).



1. Șurub
2. Balamaua inferioară
3. Balamaua superioară
4. Picioruș reglabil inferior
5. Picioruș reglabil superior
6. Șurub cu cap
7. Știft
8. Ansamblu decorativ
9. Ansamblul capacului superior
10. Placa de acoperire superioară
11. Șurub pentru lemn

Modificarea ușii compartimentului congelator

Deschideți puțin ușa compartimentului congelator. Cu ajutorul unei șurubelnițe mici, apăsați ușor în sus arcul din orificiul locașului ușii inferioare și scoateți locașul ușii de tot afară împreună cu ușa.



Poziționați capacul de acoperire (M) pe partea opusă. Rotiți ușa compartimentului frigider cu 180 de grade și montați ușa inferioară în cavitatea locașului inferior al ușii compartimentului congelator. Ridicați puțin ușa compartimentului congelator, montați-o în locașul ușii

superioare și în același timp introduceți locașul ușii inferioare în gaura pătrată. Ajustări mici în sus și în jos a ușii compartimentului congelator vor face montarea mai ușoară.



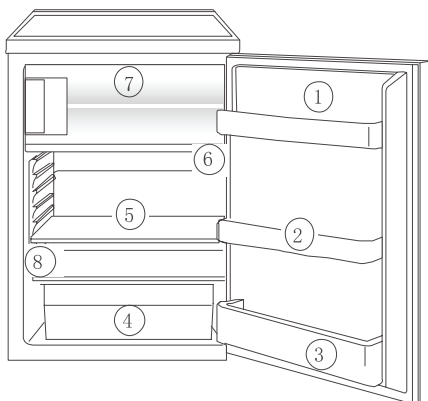
Înainte de pornirea inițială

Vă rugăm curățați interiorul aparatului și toate accesoriile înainte de pornirea inițială (vedeți secțiunea: Întreținerea și curățarea.

Descrierea aparatului

Vedere generală a aparatului

1. Compartimente pentru unt/brânză și inserție pentru păstrat ouă
2. Ușa compartimentului de păstrare
3. Raftul pentru sticle
4. Sertare pentru legume
5. Rafturi pentru păstrare
6. Butonul de reglare a temperaturii
7. Compartimentul congelatorului
8. Plăcuța cu datele tehnice



Pornirea și reglarea temperaturii

Introduceți ștecherul cablului de conectare în priză în contact de protecție cu pământare. Când ușa compartimentului frigider este deschisă, lumina de interior este aprinsă. Butonul de selecție a temperaturii se află pe partea din dreapta a compartimentului frigider.

Setarea "0" înseamnă: Stins.

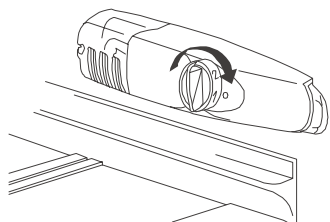
Rotirea în sens orar în direcția "1" – Unitatea de refrigerare pornită, apoi aceasta funcționează automat.

Setarea "1" înseamnă:

Temperatura cea mai mare, setarea cea mai caldă.

Setarea "7" (oprire la capăt) înseamnă:

Temperatura cea mai mică, setarea cea mai rece.



Temperaturile din compartimentul frigider și din compartimentul congelator nu pot fi reglate independent.

La o temperatură ambientă redusă de circa 16°C, trebuie selectată setarea '1'.

La o temperatură ambientă de circa 25°C, selectați setarea '2'.

Dacă doriți o temperatură mai redusă, selectați setarea '3' sau '4'. Cu această setare, puteți fi siguri că alimentele proaspete vor fi congelate cu siguranță și că o temperatură de păstrare de -18°C va fi menținută în compartimentul congelator. Dacă doriți să congelați rapid alimente proaspete, selectați setarea '7', având grijă ca temperatura în compartimentul frigider să nu scadă sub 0°C. De asemenea trebuie să resetați prompt butonul de reglare a temperaturii pe setarea '3' sau '4'.

Important!

Visoka temperatura okolice (npr. v vroćih poletnih dneh) in nizka nastavitev regulatorja temperature (polozaj "6" ali "7") lahko povzročita neprekinjeno delovanje kompresorja. Vzrok: ce je temperatura okolice visoka, mora kompresor neprekinjeno delovati, da vzdrzuje nizko temperaturo v napravi. Hladilnik se ne more odmrzniti, kajti samodejno odmrzovanje hladilnika je možno samo, ko kompresor ne deluje (glejte tudi poglavje "Odmrzovanje"). Rezultat je nastanek debele plasti ivja na zadnji steni hladilnika.

V tem primeru zavrtite regulator temperature na toplejšo nastavitev (polozaj "3" do "4").

V tem polozaju se kompresor vključuje in izključuje kot ponavadi, ponovno se vklopi samodejno odmrzovanje.

Accesorii de interior

Rafturi/tăvi de sârmă pentru păstrare

Aparatul dvs. conține diverse rafturi de păstrare din sticlă și plastic - modelele diferite au combinații diferite.

Trebuie întotdeauna să faceți să gliseze unul dintre rafturile cu lungime completă pe ghidajul situat cel mai jos, deasupra sertarelor pentru legume și fructe, și să-l mențineți pe această poziție.

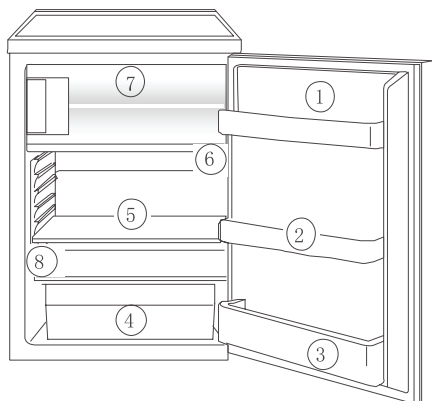
Înălțimea rafturilor de păstrare poate fi reglată:

Pentru a o regla, trageți raftul înainte până când poate fi pivotat în sus sau în jos și poate fi scos.

Vă rugăm să faceți același lucru, dar în ordine inversă, pentru a pune raftul la o înălțime diferită..

Păstrarea corectă

1. Unt și brânză
2. Conserve
3. Băuturi
4. Păstrarea brânzei, fructelor și legumelor
5. Carne, salam, gustări reci, produse lactate
6. Alimente preparate, produse de patiserie, conserve
7. Păstrarea alimentelor congelate/ congelarea alimentelor



Recomandare:

Alimentele din frigider trebuie acoperite sau împachetate întotdeauna, pentru a împiedica uscarea și contaminarea celorlalte alimente. Următoarele sunt potrivite pentru ambalare:

- Pungi și folii etanșe din polietilenă;
- Recipiente din plastic cu capac;
- Capace speciale din plastic cu elastic;
- Folie de aluminiu.

Congelarea și păstrarea alimentelor congelate

Compartimentul congelator este destinat congelării și păstrării alimentelor.

Important!

Temperatura din compartimentul congelator trebuie să fie de -12°C sau mai rece înainte de a trece la congelarea alimentelor sau la păstrarea alimentelor deja congelate. Nu congelați o cantitate prea mare la un moment dat (maxim 1 kg per 24 ore). Calitatea alimentelor se păstrează cel mai bine când sunt congelate complet, cât mai repede posibil. Lăsați alimentele calde să se răcească înainte de congelare. Căldura va duce la accelerarea acumulării de gheață și la creșterea consumului de energie. Vă rugăm să țineți cont de intervalele maxime de conservare a alimentelor specificate de producător. Alimentele dezghețate care nu au fost preparate (gătite) nu mai pot fi congelate a doua oară. Recipientele cu gaze sau lichide inflamabile pot avea scurgeri la temperaturi scăzute. Există pericol de explozie! Nu păstrați recipiente cu materiale inflamabile cum ar fi sprayuri, cartușe de rezervă pentru extinctoare etc. în compartimentul congelator. Sticlele și cutiile cu băuturi nu trebuie introduse în congelator. Acestea pot crăpa când conținutul lor se congeală, iar băuturile carbogazoase pot chiar exploda! Nu păstrați niciodată limonadă, sucuri, bere, vin, vin spumos etc. în compartimentul congelator. Toate alimentele trebuie ambalate ermetic înainte de congelare, ca să nu se usuce și să nu-și piardă aroma și pentru ca mirosurile să nu se amestece cu ale celorlalte alimente congelate.

Atenție!

Nu atingeți alimentele congelate cu mâinile ude. Mâinile se pot lipi de alimente și se pot produce leziuni ale pielii. Așezați alimentele ambalate pe podeaua compartimentului congelator. Alimentele necongelate nu trebuie să le atingă pe cele deja congelate, pentru că alimentele congelate pot începe să se dezghețe.

Recomandări:

Următoarele sunt potrivite pentru ambalarea alimentelor congelate: pungi și ambalaj din polietilenă pentru congelator; recipiente speciale pentru bunuri congelate; folie de aluminiu foarte groasă. Următoarele sunt potrivite pentru etanșarea pungilor și a ambalajelor:

cleme de plastic, benzi de cauciuc sau bandă adezivă.

Evacuați aerul din pungă înainte de etanșare; aerul facilitează uscarea alimentelor congelate.

Faceți pachetele cât mai plate, deoarece acestea se congelează mai repede.

Nu umpleți recipientele pentru alimente congelate până la vârf cu lichid sau alimente tip pastă, pentru că lichidele se dilată pe

durata congelării..

Dezghețarea

Frigiderul se dezgheață automat

Peretele spate al frigiderului se acoperă cu gheață atunci când compresorul funcționează și se dezgheață atunci când compresorul este oprit. Apa obținută ca urmare a dezghețării se evaporă singură.

Dezghețarea compartimentului congelator

Pe durata utilizării când ușa compartimentului congelator este deschisă, umezeala se depune în compartimentul congelator sub formă de gheață. Îndepărtați această gheață din când în când cu răzuitoarea moale de plastic. Sub nicio formă nu utilizați obiecte dure sau ascuțite pentru a îndepărta gheața. Compartimentul congelator trebuie dezghețat întotdeauna în momentul în care stratul de gheață a atins o grosime de aproximativ 4 millimetri; totuși, cel puțin odată pe an. Se recomandă să dezghețați aparatul când conține puține alimente sau chiar deloc.

Avertizare!

Nu utilizați aparate electrice de încălzire sau alte mijloace artificiale, diferite de cele recomandate în aceste instrucțiuni de funcționare, pentru a accelera procesul de dezghețare. Nu utilizați spray-uri pentru dezghețare, acestea pot fi periculoase pentru sănătatea dvs. și/sau conțin substanțe care afectează plasticul.

Atenție!

Nu atingeți alimentele congelate cu mâinile ude. Mâinile se pot lipi de alimente și se pot produce leziuni ale pielii. Scoateți alimentele congelate, înfășurați-le în mai multe straturi de ziar și puneți-le, acoperite, într-un loc răcoros. Stingeți aparatul și scoateți-l din priză, sau scoateți siguranța sau închideți întrerupătorul circuitului.

Prepararea cuburilor de gheață

Umpleți tava pentru cuburi de gheață până la 3/4 cu apă rece, puneți-o în compartimentul congelator și lăsați-o să se congeleze. Pentru a desface cuburile de gheață, fie înclinați tava pentru cuburi de gheață, fie o țineți câteva secunde sub robinetul de apă.

Important!

Nu încercați niciodată să eliberați o tavă de gheață congelată de compartimentul congelator utilizând obiecte ascuțite sau cu vârf, deoarece puteți deteriora circuitul de răcire. Utilizați răzuitoarea de plastic.

Recomandare:

Puteți accelera dezghețarea apei în compartimentul congelator și puteți închide ușa. Îndepărtați bucățile de gheață căzute înainte de a se dezgheța de tot. După dezghețare, curățați bine compartimentul congelator (vedeți "Curățarea și întreținerea").

Oprirea aparatului

Pentru a opri aparatul, rotiți butonul de reglare a temperaturii pe poziția "0".

Dacă aparatul nu este utilizat o perioadă mai lungă de timp:

Scoateți toate pachetele refrigerate. Opriți aparatul prin rotirea butonului de reglare a temperaturii pe poziția "0". Scoateți ștecherul din priză sau opriți aparatul sau decuplați siguranța de la panou sau închideți întrerupătorul. Curățați bine (vedeți secțiunea "Curățarea și întreținerea").

Lăsați ușa deschisă pentru a preveni formarea mirosurilor neplăcute.

Întreținerea și curățarea

Din motive de igienă, interiorul aparatului, inclusiv accesoriile de interior, trebuie curățate cu regularitate.

Avertizare!

Aparatul nu trebuie conectat la rețeaua electrică pe durata curățării. Pericol de șoc electric! Înainte de curățare, stingeți și scoateți ștecherul din priză, sau închideți sau scoateți întrerupătorul circuitului sau siguranța.

Niciodată nu curățați aparatul cu un aparat

de curățat cu aburi. Umezeala acumulată pe componentele electrice reprezintă un pericol de șoc electric!

Vaporii fierbinți pot duce la deteriorarea componentelor din plastic.

Aparatul trebuie să fie uscat înainte de a fi utilizat din nou.

Important!

Uleiurile eterice și solvenții organici pot ataca componentele din plastic, de exemplu sucul de lămâie sau sucul de la coaja de portocală;

acidul butiric;

substanțe de curățare care conțin acid acetic.

Nu permiteți ca asemenea substanțe să intre în contact cu componentele aparatului.

Nu utilizați substanțe de curățare abrazive.

Scoateți alimentele congelate și alimentele din frigider.

Înfășurați alimentele congelate în mai multe straturi de ziar. Păstrați-le într-un loc rece, bine acoperit.

Dezghețați compartimentul congelator înainte de curățare

(vedeți secțiunea @Dezghețarea@).

Stingeți aparatul și scoateți ștecherul din priză, sau închideți sau scoateți întrerupătorul circuitului sau siguranța.

Curățați aparatul și accesoriile de interior cu o cârpă și apă caldă. Se pot utiliza de asemenea detergenți de spălat vase disponibili în comerț.

După curățare ștergeți cu apă curată și uscați.

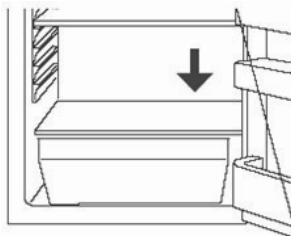
Depunerea de praf pe condensator mărește consumul de energie.

De aceea, curățați bine condensatorul din

spatele aparatului odată pe an cu o perie moale sau un aspirator.

Verificați orificiul de evacuare a apei de pe perețele spate al frigiderului.

După ce totul este uscat, puneți aparatul din nou în funcțiune.



Sfaturi pentru economisirea energiei

Nu instalați aparatul în apropierea aragazelor, radiatoarelor sau a altor surse de căldură.

Temperaturile ambientale ridicate duc la

funcționarea mai frecventă a compresorului.

Asigurați o circulație și o evacuare suficientă a aerului la baza aparatului și în partea din spate a aparatului. Niciodată nu acoperiți orificiile de aerisire.

Nu puneți alimente calde în aparat. Lăsați alimentele calde să se răcească mai întâi.

Lăsați deschisă ușa doar atât cât este nevoie.

Nu setați temperatura mai rece decât este nevoie.

Puneți alimentele congelate în frigider pentru a se dezgheța. Răceala alimentelor congelate va fi utilizată apoi pentru a răci frigiderul.

Păstrați întotdeauna curat condensatorul, care emite căldură (grătarul de metal din partea posterioară a aparatului).

Detectarea defecțiunilor

Remediarea defecțiunilor

Următoarele piese de schimb pot fi comandate de la centrul dvs. de service local AEG. Le puteți monta dvs. pe acestea, fără a avea o îndemănare deosebită sau instruire specială, de exemplu:

compartimentul pentru unt/brânză,

suporturi pentru ouă,

grătare de ușă,

sertare pentru legume și fructe,

grătare pentru depozitare.

O funcționare defectuoasă poate fi cauzată numai de o mică dereglare, pe care o puteți remedia dvs. înșivă utilizând instrucțiunile

următoare. Nu efectuați nicio altă activitate asupra aparatului dacă informațiile următoare nu vă oferă asistență în cazul dvs. specific.

Important!

Reparațiile la frigider/congelatoare pot fi efectuate numai de specialiști de service autorizați. Reparațiile necorespunzătoare pot crește semnificativ pericolele pentru utilizator. Dacă aparatul dvs. are nevoie de reparații, vă rugăm consultați distribuitorul dvs. de specialitate sau centrul de service local.

Problemă	Cauză posibilă	Remediere
Aparatul nu funcționează.	Aparatul nu este pornit.	Porniți aparatul.
	Ștecherul de rețea nu este introdus sau este introdus prea puțin.	Introduceți ștecherul în priză.
	Siguranța s-a ars sau este defectă.	Verificați siguranța, înlocuiți dacă este nevoie.
	Priza este defectă.	Defecțiunile prizei trebuie remediate de un electrician.
Aparatul răcește prea mult.	Temperatura este setată prea rece.	Rotiți temporar butonul de reglare a temperaturii pe o setare mai caldă.
Alimentele sunt prea calde.	Temperatura nu este bine reglată.	Vă rugăm consultați secțiunea "Pornirea inițială".
	Ușa a fost deschisă o perioadă lungă de timp.	Deschideți ușa doar atât cât este necesar.
	O cantitate mare de alimente calde a fost pusă în aparat în ultimele 24 de ore.	Rotiți temporar butonul de reglare a temperaturii pe o setare mai rece.
	Aparatul se află lângă o sursă de căldură.	Vă rugăm consultați secțiunea "Locul de instalare".
Iluminatul interior nu funcționează.	Becul este defect.	Vă rugăm consultați secțiunea "Înlocuirea becului".
Depunere masivă de gheață, posibil și pe garnitura ușii.	Garnitura ușii nu este etanșă la aer (posibil după inversarea sensului de deschidere a ușii).	Încălziți cu grijă secțiunile neetanșe ale garniturii ușii cu un uscător de păr (pe o setare rece). În același timp așezați garnitura încălzită a ușii cu mâna, astfel încât să se așeze corespunzător.
Zgomote neobișnuite.	Aparatul nu este așezat uniform.	Reglați din nou picioarele.
	Aparatul atinge peretele sau alte obiecte.	Deplasați aparatul ușor.
	O componentă, de exemplu o conductă, din partea din spate a aparatului atinge o altă parte a aparatului sau peretele.	Dacă este nevoie, îndoiiți ușor componenta care blochează.
Compresorul nu pornește imediat după modificarea setării de temperatură.	Acest lucru este normal, nu a apărut nicio eroare.	Compresorul pornește după o perioadă de timp.
Apă pe podea sau pe rafturile de păstrare.	Orificiul de evacuare a apei este blocat.	Vedeți secțiunea "Curățarea și întreținerea".

Înlocuirea becului

Avertizare!

Există riscul de șoc electric! Înainte de a înlocui becul, stingeți aparatul și scoateți-l din priză, sau scoateți siguranța sau închideți întrerupătorul circuitului.

Caracteristicile becului: 220~240 V, max. 1,5 W

Pentru a opri aparatul, rotiți butonul de reglare a temperaturii pe poziția "0".

Scoateți ștecherul din priză.

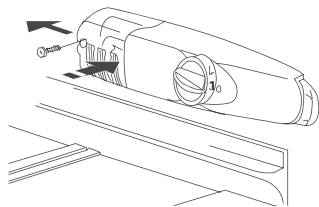
Pentru a înlocui becul, desfaceți șurubul.

Apăsați capacul becului așa cum se prezintă și glisați-l înapoi.

Înlocuiți becul defect.

Puneți la loc capacul becului și șurubul.

Puneți frigiderul din nou în funcțiune..



Zgomote pe durata funcționării

Următoarele zgomote sunt caracteristice aparatelor de refrigerare:

Clicuri

De fiecare dată când compresorul pornește și se oprește, se aude un clic.

Zumzet

Imediat ce compresorul începe să funcționeze, puteți auzi un zumzet.

Fierbere/

Când agentul frigorific curge prin conducte, puteți auzi.

Stropire

zgomote specifice fierberii sau stropirii. Chiar și după ce compresorul a fost oprit, acest zgomot poate fi auzit o perioadă scurtă de timp.

ІНФОРМАЦІЯ З ТЕХНІКИ БЕЗПЕКИ.....	123
ІНСТРУКЦІЇ З ТЕХНІКИ БЕЗПЕКИ.....	125
Установка.....	126
Изменения над дверцей морозильной камеры...	127
Описание прибора.....	128
Внутренние принадлежности.....	129
Размораживание.....	130
Устранение проблем.....	131
Замена лампочки.....	133

ІНФОРМАЦІЯ З ТЕХНІКИ БЕЗПЕКИ

Перед установкою та експлуатацією приладу слід уважно прочитати інструкцію користувача. Виробник не несе відповідальності за пошкодження, що виникли через неправильне встановлення або експлуатацію. Інструкції з користування приладом слід зберігати для довідки в майбутньому.

Безпека дітей, осіб з обмеженими можливостями та осіб, які не мають відповідного досвіду

- Цей прилад може використовуватись дітьми, старшими 8 років та особами із зниженими фізичними, сенсорними або психічними можливостями чи недостатнім досвідом і знаннями лише під наглядом або після проведення інструктажу стосовно безпечного користування приладом та розуміння пов'язаних з цим ризиків.
- Не дозволяйте дітям гратися приладом.
- Чищення та обслуговування приладу дітьми може здійснюватись лише під наглядом дорослих.
- Пакувальні матеріали слід тримати в недоступному для дітей місці.

Загальні правила безпеки

- Цей прилад призначено для використання в побутових та аналогічних сферах, наприклад:
 - у фермерських господарствах, на кухнях магазинів, офісів та інших робочих установ;
 - клієнтами готелів, мотелів, закладів що забезпечують ночівлю і сніданок, та інших житлових приміщень.
- Вентиляційні отвори в корпусі приладу та в конструкції, що вбудовується, мають бути відкритими.
- Для прискорення процесу розморожування не застосовуйте механічні пристрої чи інші засоби, окрім засобів рекомендованих виробником.
- Стежте за тим, щоб не пошкодити контур циркуляції холодоагенту.
- Не застосовуйте електричні пристрої усередині відділень для зберігання продуктів, якщо вони не передбачені для цієї мети виробником.
- Не використовуйте воду з пульверизатора або пару для чищення приладу.
- Очищуйте прилад м'якою вологою тканиною. Застосовуйте лише нейтральні миючі засоби. Не застосовуйте абразивні засоби,
- абразивні серветки, розчинники або металеві предмети.
- Не зберігайте в цьому приладі вибухонебезпечні речовини, такі як аерозольні балони з займистою речовиною.
- У разі пошкодження кабелю живлення зверніться для його заміни до виробника, сервісного центру чи іншої кваліфікованої особи. Робити це самостійно небезпечно.
- Якщо прилад оснащений функцією приготування льоду або диспенсером для води, наповніть його питною водою.
- Якщо необхідне підведення до приладу води, слід підключити його до питного водопостачання.
- Вхідний тиск води (мінімальний і максимальний) повинен знаходитися в діапазоні від 1 бар (0,1 МПа) до 10 бар (1 МПа)

ІНСТРУКЦІЇ З ТЕХНІКИ БЕЗПЕКИ

Установка



ПОПЕРЕДЖЕННЯ!

Цей пристрій повинен встановлюватися лише кваліфікований фахівець.

- Повністю зніміть упаковку.
- Не встановлюйте й не використовуйте пошкоджений прилад.
- Дотримуйтеся інструкцій зі встановлення, що постачаються із приладом.
- Прилад важкий, тому будьте обережні, пересуваючи його. Обов'язково одягайте захисні рукавички.
- Подбайте про те, щоб повітря могло вільно циркулювати навколо приладу.
- Зачекайте щонайменше 4 години, перш ніж підключати прилад до електромережі. Це потрібно для того, щоб масло могло стекти назад до компресора.
- Не встановлюйте прилад поблизу обігрівачів, кухонних плит, духових шаф чи варильних поверхонь.
- Задню стінку приладу слід розташувати коло стіни.
- Встановлюйте прилад так, щоб на нього не потрапляло пряме сонячне проміння.
- Не встановлюйте цей прилад в задрібно вологих або холодних місцях, таких як прибудови, гаражі або винні погреби.
- Пересуваючи прилад, піднімайте його за передній край, аби не пошкодити підлогу.

Elektrisk anslutning



WARNING!

Risk för brand och elektriska stötar.

- Produkten måste vara jordad.
- Alla elektriska anslutningar ska göras av en behörig elektriker.
- Kontrollera att produktens märkdata överensstämmer med din strömkälla. I annat fall, kontakta en elektriker.
- Använd alltid ett korrekt installerat, stötsäkert och jordat eluttag.
- Använd inte grenuttag eller förlängningsladdar.
- Kontrollera så att du inte skadar de elektriska komponenterna (t.ex. stickkontakten, nätkabeln, kompressorn). Kontakta service eller en elektriker för att ersätta skadade komponenter.
- Nätkabeln måste vara under stickkontaktens nivå.

- Anslut stickkontakten till eluttaget först vid slutet av installationen. Kontrollera att stickkontakten är åtkomlig efter installationen.
- Dra inte i nätkabeln för att koppla bort produkten från eluttaget. Ta alltid tag i stickkontakten.

Підключення до електромережі



ПОПЕРЕДЖЕННЯ!

Існує ризик займання або ураження електричним струмом.

- Прилад має бути заземлений.
- Усі роботи з підключення до електромережі мають виконуватися кваліфікованим електриком.
- Переконайтеся, що електричні параметри на таблиці з технічними даними відповідають параметрам електромережі. У разі невідповідності слід звернутися до електрика.
- Завжди користуйтеся правильно встановленою протиударною розеткою.
- Не використовуйте розгалужувачі, перехідники й подовжувачі.
- Стежте за тим, щоб не пошкодити електричні компоненти (наприклад, штепсель, кабель живлення, компресор). У разі необхідності заміни електрокомпонентів слід звернутися до відповідної служби чи до електрика.
- Кабель живлення повинен знаходитися нижче рівня штепсельної вилки.
- Вставляйте штепсельну вилку у розетку електроживлення лише після закінчення установки. Переконайтеся, що після установки є вільний доступ до розетки електроживлення.
- Не тягніть за кабель живлення, щоб відключити прилад від електромережі. Тягніть тільки за штепсельну вилку.

Внутрішнє освітлення

- Лампи, що використовуються у цьому пристрої, не підходять для освітлення побутових приміщень.

Догляд та чищення



ПОПЕРЕДЖЕННЯ!

Існує ризик травмування або пошкодження приладу.

- Перш ніж виконувати технічне обслуговування, вимкніть прилад і витягніть вилку з розетки.
- У холодильному агрегаті цього приладу

містяться вуглеводні. Обслуговування та перезаряджання агрегату повинен виконувати лише кваліфікований спеціаліст.

- Регулярно оглядайте дренажний отвір приладу й очищуйте його за необхідності. У разі блокування отвору розморожена вода збирати- меться на дні приладу.

Утилізація



ПОПЕРЕДЖЕННЯ!

Існує небезпека травмування або задушення.

- Відключіть прилад від електроне-режі.
- Відріжте кабель живлення і викиньте його.
- Зніміть дверцята, щоб запобігти за-пиранню дітей чи домашніх тварин усередині приладу.
- Контур циркуляції холодоагенту й ізоляційні матеріали приладу є екологічно чистими.
- Ізоляційна піна містить займистий газ. Щоб отримати інформацію про належну утилізацію приладу, слід звернутися до органів муніципальної влади.
- Не пошкоджуйте елементи охолод- жувача, що знаходяться поруч із теплообмінником.

Установка

Место установки

Прибор следует устанавливать в хорошо вентилируемом сухом помещении. Температура воздуха в помещении оказывает существенное влияние на расход электроэнергии прибором и эффективность его работы. Поэтому прибор не следует подвергать воздействию прямого солнечного света; устанавливать вблизи кухонных плит, радиаторов отопления или других источников тепла;

только в таком помещении, температура в котором соответствует его климатическому классу.

Климатический класс прибора указан на табличке технических данных, установленной внутри холодильной камеры с левой стороны. Прибор должен быть установлен так, чтобы была доступна розетка, в которую он включен. В следующей таблице показано, какая температура окружающей среды соответствует каждому климатическому классу:

Климатический класс	Для окружающей температуры
SN	+ 10 - +32°C
N	+ 16 - +32°C
ST	+ 16 - +38°C
T	+ 16 - +43°C

Если данный холодильник устанавливается рядом с другим холодильником или морозильником, во избежание образования конденсата на его наружных поверхностях расстояние между ними должно быть не менее 5 см.

Вашему холодильнику требуется воздух

С целью обеспечения корректной работы данный прибор должен быть установлен в сухом помещении, вдали от источников тепла, напр., кухонных плит, радиаторов отопления, бойлеров, а также не подвергаться действию прямых солнечных лучей.

Вы также должны обеспечить свободную циркуляцию воздуха сзади прибора и над ним. Между верхом прибора и любой кухонной мебелью над ним должно быть не меньше 100 мм.

Или, как альтернатива, должно быть 50 мм над верхом прибора и по 25 мм с каждой его стороны.

Перевешивание дверцы

У этого холодильника есть возможность открывания дверцы, как справа, так и слева. Этот прибор поставлен Вам с дверцей, открывающейся слева. Если Вам потребуется изменить направление открывания, выполните следующие инструкции.

Примечание:

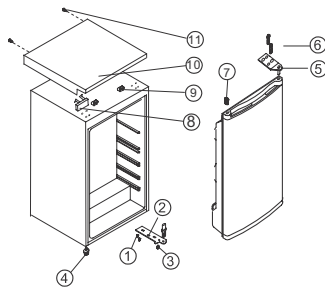
Все снятые детали следует сохранить для возможного перевешивания дверцы.

➤ Перевешивание дверцы холодильника

1. Вывинтите шурупы (11).
2. Держа дверцу открытой, поднимите одну сторону верхней крышки, сдвиньте ее (10) вперед и снимите с блока (9) верхней крышки, а затем задвиньте нижний блок (8).
3. Вывинтите два винта (6), крепящие

- верхнюю петлю (5) кверху правой стороны корпуса.
- Осторожно поднимите дверцу и положите на что-нибудь мягкое, чтобы не поцарапать.
 - Выньте заглушку (7) и вставьте в незакрытое отверстие на правой стороне прибора. Убедитесь, что заглушка плотно вошла в отверстие.
 - Вывинтите два винта (6), крепящие нижнюю петлю (2) на правой стороне прибора.
 - Снимите резьбовую регулировочную переднюю ножку (4) и переставьте на правую сторону, как показано на рисунке внизу.
 - Установите дверцу на ее новое место, убедившись, что штыри вошли во втулки (отверстия) в нижней части рамы.
 - Закрепите верхнюю петлю (5), ранее вынутую во время выполнения пункта 3, на левой стороне прибора. Убедитесь, что штырь вошел во втулку (отверстие) в верхней части рамы.
 - Завинтите (не затягивайте) нижнюю левую петлю (2); болты затяните только тогда, когда дверца будет закрыта и выровнена.
 - Вставьте заглушку (7) в открытые отверстия (с правой стороны).
 - Прикрепите декоративную накладку (8) на правую сторону верхней крышки прибора (10).
 - Держа дверцу открытой, поднимите одну сторону верхней крышки, сдвиньте

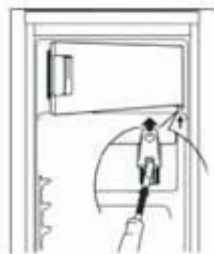
- ее (10) вперед и снимите с блока (9) верхней крышки, а затем задвиньте нижний блок (8). Держа дверцу открытой, поднимите одну сторону верхней крышки, сдвиньте (10) назад, чтобы временно зафиксировать блок (9).
- После того, как верхняя крышка будет собрана, закройте дверцу и прикрепите верхнюю крышку (10) винтом (11).



- Винт
- Нижняя петля
- верхняя петля
- Регулируемая нижняя ось
- Регулируемая верхняя ось
- Винт
- Заглушка
- Декоративная накладка
- Блок верхней крышки
- Верхняя крышка
- Шуруп

Изменения над дверцей морозильной камеры

Приоткройте дверцу морозильной камеры. Маленькой отверткой надавите на пружину в отверстии нижней опоры двери несколько вверх и выньте опору вместе с дверцей.



Колпачок (М) вставьте на противоположную сторону. Поверните дверцу морозильной камеры на 180° и вставьте нижнюю опору в углубление дверцы. Приподнимите дверцу морозильной камеры, вставьте в верхнюю опору и в то

же самое время вставьте нижнюю опору дверцы в квадратное отверстие. Осторожно покачайте дверцу морозильной камеры вверх-вниз; вставить дверцу будет легче.



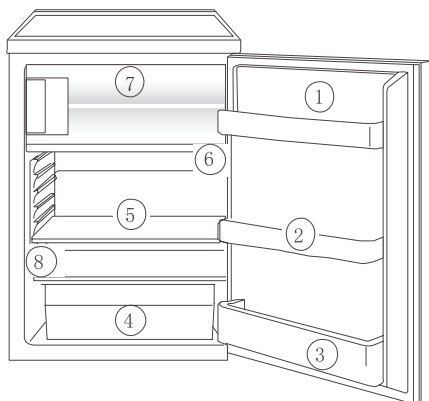
Перед первым включением

Перед первым включением необходимо вымыть изнутри прибор и все его принадлежности (см. раздел: «Чистка и уход»).

Описание прибора

Внешний вид прибора

1. Отделения для масла/сыра и формочку для яиц.
2. Дверная полка
3. Полка для бутылок
4. Ящики для овощей
5. Полки для хранения продуктов
6. Регулятор температуры
7. Морозильное отделение
8. Табличка с техническими данными



Включение и регулировка температуры

Включите вилку в розетку с защитным заземлением. При открывании холодильной камеры включается ее внутреннее освещение.

Регулятор температуры находится на правой стороне холодильной камеры..

Положение «0» означает: Выкл.

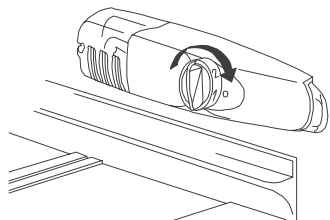
При повороте регулятора в направлении «1» холодильный модуль включится и затем будет работать автоматически.

Положение «1» означает:

самую высокую температуру, т.е. самую теплую.

Положение «7» (крайнее) означает:

Самую низкую температуру, т.е. самую холодную.



Температуры в холодильной и морозильной камерах нельзя регулировать по отдельности.

При низкой температуре в помещении, т.е. около 16°C, следует устанавливать положение '1'. При температуре в помещении около 25°C, установите положение '2'.

Если Вам нужна более низкая температура, выберите положение '3' или '4'. При таком положении Вы можете быть уверены, что свежие продукты будут надежно заморожены, а в морозильной камере будет поддерживаться температура -18°C .

Если требуется быстро заморозить свежие продукты, поверните регулятор в положение '7', но следите, чтобы температура в холодильной камере не упала ниже 0°C. Вы также должны будете своевременно повернуть регулятор в положение '3' или '4'.

Внимание!

Высокая температура в помещении (например, летом) и нахождение регулятора в «холодном» положении ('6' или '7') может привести к тому, что компрессор будет работать постоянно. Почему это так: когда температура в помещении высока, компрессор должен работать постоянно, чтобы поддерживать низкую температуру внутри прибора. Холодильник не сможет размораживаться, т.к. автоматическое размораживание возможно, лишь когда компрессор не работает (см. также раздел «Размораживание»). В результате этого на задней стенке холодильной камеры нарастет толстый слой льда. В таком случае поверните регулятор температуры обратно, в более «теплое» положение, т.е. '3' или '4'. При таком положении регулятора компрессор будет включаться и выключаться как обычно, а также восстановится нормальное размораживание.

Внутренние принадлежности

Полки/решетчатые подставки

В комплект Вашего прибора входят стеклянные или пластмассовые полки и решетчатые подставки - количество их зависит от модели.

Одну из полноразмерных полок следует вставить в самые нижние направляющие - расположенные над контейнерами для фруктов и овощей - и держать их там постоянно.

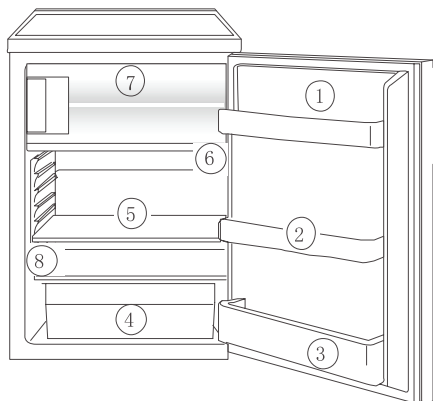
Высоту полок для хранения можно регулировать:

Чтобы сделать это, выдвиньте полку так, чтобы ее можно было повернуть вверх или вниз, и выньте.

Чтобы установить полку на требуемую высоту, проделайте эту процедуру в обратном порядке.

Правильное расположение продуктов

1. Сливочное масло и сыр
2. Презервы
3. Напитки
4. Сыр, фрукты и овощи
5. Мясо, копченая колбаса, вареное мясо, молокопродукты
6. Приготовленные продукты, выпечка, презервы
7. Отделение для замороженных/замораживания продуктов



Рекомендация:

продукты в холодильной камере всё время должны быть накрыты или упакованы, чтобы они не высыхали и не пахли другими продуктами.

Для упаковки подходит следующее:

- Герметичные полиэтиленовые пакеты и обертки;
- Пластмассовые контейнеры с крышками;

- Специальные пластмассовые пакеты с резинкой;
 - Алюминиевая фольга.
- Замораживание и хранение замороженных продуктов питания
Морозильное отделение предназначено для замораживания и хранения продуктов.

Внимание!

Перед тем, как укладывать в это отделение продукты для замораживания или уже замороженные, температура в нем должна быть не выше -12°C . Не укладывайте для замораживания слишком много продуктов за один раз (не более 1 кг за сутки). Качество замороженных продуктов будет тем выше, чем ближе они будут расположены к испарителю и чем быстрее заморожены. Дайте время теплым продуктам остыть перед замораживанием. Их теплота станет причиной повышенного образования льда и увеличит потребление электроэнергии. Пожалуйста, соблюдайте максимально допустимое время хранения, указанное производителем. Оттаявшие продукты, которые не были через некоторые время приготовлены к употреблению в пищу, ни в коем случае не должны замораживаться повторно. Емкости с огнеопасными газами или жидкостями при низких температурах могут дать утечку. Имеется опасность взрыва! Нельзя хранить в морозильной камере контейнеры с огнеопасными материалами, такие как аэрозоли, элементы огнетушителей, и т.п. Бутылки и жестяные емкости в морозильную камеру помещать нельзя. При замерзании содержимого они могут лопнуть, а напитки с высоким содержанием углекислоты - даже взорваться! Нельзя хранить в морозильной камере газированные прохладительные напитки, соки, пиво, игристые и обычные вина. Перед замораживанием все продукты должны быть герметично упакованы так, чтобы они не высохли или не потеряли свой аромат, и, с другой стороны, не передали свой запах другим находящимся в камере продуктам.

Рекомендации!

Не касайтесь замороженных продуктов влажными руками. Пальцы могут прилипнуть, и Вы получите ожог. Упакованные продукты складывайте на дно морозильной камеры. Не допускайте, чтобы свежие незамороженные продукты касались уже замороженных продуктов во избежание размораживания последних.

Рекомендации:

Для упаковки замороженных продуктов подходит следующее:

- пакеты для замораживания и полиэтиленовые обертки;
- специальные жестяные банки для замороженных продуктов;
- особо толстая алюминиевая фольга.

Следующее подходит для герметизации пакетов и оберток:

пластмассовые скрепки, резиновая лента.

Перед закрыванием удалите воздух из пакета; наличие воздуха способствует высыхания продуктов. Придавайте пакетам плоскую форму - в таком виде они быстрее заморозятся. Жестяные банки не заполняйте жидкими или пастообразными продуктами доверху, т.к. жадкости при замораживании

расширяются.

Приготовление кубиков льда

Наполните ванночку для льда холодной водой на 3/4, поместите ее в морозильную камеру и дайте воде замерзнуть. Чтобы отделить кубики льда друг от друга, согните ванночку или на несколько секунд поставьте ее под проточную воду.

Внимание!

Ни в коем случае не пытайтесь отделить ванночку для льда, примерзшую к дну морозильной камеры, с помощью острых или остроконечных предметов. Используйте пластиковый скребок.

Размораживание

Холодильник размораживается автоматически

Задняя стенка холодильной камеры покрывается льдом, когда компрессор работает, и оттаивает, когда он отключается. Вода от растаявшего льда испаряется сама собой.

Размораживание морозильного отделения

Во время работы и при открытой дверце морозильной камеры влага осажается на ее стенках в виде инея. Этот иней следует время от времени удалять мягким пластмассовым скребком. Ни в коем случае не используйте твердые или острые предметы. Морозильную камеру требуется размораживать, когда слой инея достигает 4 мм; либо не реже, чем раз в год. Размораживать морозильную камеру рекомендуется, когда в приборе либо немного продуктов, либо вообще нет.

Внимание!

Не пользуйтесь для ускорения процесса размораживания нагревательными либо какими-либо другими механическими или прочими устройствами за исключением рекомендованных в этом руководстве. Не пользуйтесь размораживающими аэрозолями, т.к. они могут быть опасными для вашего здоровья, и/или в них могут быть вещества, могущие повредить пластмассовое покрытие.

Рекомендация!

Можно ускорить размораживание морозильной камеры и закрыть дверцы. Выньте кусочки льда, которые уже отпали, но еще не полностью растаяли. После размораживания тщательно протрите морозильную камеру (см. раздел «Чистка и уход»).

Выключение прибора

Чтобы выключить прибор, поверните регулятор температуры в положение "O".

Если прибором не будут пользоваться в течение длительного периода:

Выньте все продукты. Выключите прибор, повернув регулятор температуры в положение "O". Выньте вилку сетевого шнура из розетки или выньте предохранители/отключите рубильник на распределительном щите Вашей квартиры. Тщательно промойте камеры (см. раздел «Чистка и уход»). Оставьте дверцу открытой, чтобы воздух внутри не застаивался.

Чистка и уход

По гигиеническим соображениям необходимо регулярно мыть прибор изнутри, в том числе, его внутренние принадлежности.

Внимание!

При выполнении чистки прибор должен быть отключен от сети электропитания. Опасность поражения электрическим током! Перед чисткой прибора выключите его и выньте вилку сетевого шнура из розетки или выньте предохранители/отключите рубильник на распределительном щитке Вашей квартиры. Ни в коем случае не используйте для чистки прибора паровые чистящее устройства. Влага может скапливаться на электрических компонентах, создавая опасность поражения электрическим током! Горячий пар может привести к повреждению пластмассовых деталей. К моменту нового включения прибора он должен высохнуть.

Внимание!

Эфирные масла и органические растворители могут повредить пластмассовые детали; к таким веществам, в частности, относятся: лимонный сок или сок из апельсиновых шкур; масляная кислота; чистящие средства, содержащие уксусную кислоту. Не допускайте попадания таких веществ на детали прибора. Не используйте никакие абразивные чистящие средства. Выньте замороженные продукты из морозильной камеры и продукты из холодильной камеры. Заверните замороженные продукты в несколько слоев газетной бумаги. Поместите в прохладное место и хорошо накройте сверху. Перед чисткой разморозьте морозильную камеру (см. раздел «Размораживание»). Выключите прибор и выньте вилку сетевого шнура из розетки или выньте предохранители/отключите рубильник на распределительном щитке Вашей квартиры. Мойте сам прибор и его внутренние принадлежности тряпкой, смоченной в теплой воде. Можно также использовать имеющиеся в продаже средства для мытья посуды. После мытья, протрите холодильник тряпкой, смоченной в чистой воде, и насухо вытрите. Скопление пыли

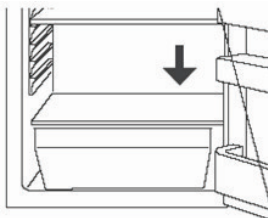
Устранение проблем

Устранение неисправностей

Запасные части:

Следующие запасные части можно заказать в Вашем сервисном центре AEG. Вы можете установить их самостоятельно, для этого не требуются ни специальные навыки, ни обучение. К таким частям относятся, например: отделение для сливочного масла/сыра, формочки для яиц, дверные решетки, ящики для фруктов/овощей, решетки для хранения продуктов. Причиной некорректной работы холодильника может явиться незначительная неисправность, которую

на конденсаторе приводит к увеличению потребления электроэнергии. Поэтому раз в год чистите конденсатор, расположенный с задней стороны прибора, мягкой щеткой или пылесосом. Проверьте состояние сливного отверстия на задней стенке холодильника. После того, как всё высохнет, прибор можно опять включать.



Советы по экономии электроэнергии

Не устанавливайте прибор вблизи кухонных плит, радиаторов отопления или других источников тепла. Более высокая температура воздуха вблизи холодильника приводит к более частому включению и более продолжительной работе компрессора. Обеспечьте достаточную циркуляцию воздуха, а также возможность удаления воздуха из прибора у основания и с его задней стороны. Никогда не перекрывайте вентиляционные отверстия. Не помещайте в прибор теплые продукты. Вначале дайте им остыть. Держите дверцу открытой не больше времени чем необходимо. Не устанавливайте более низкую, чем необходимо температуру. Размораживайте замороженные продукты в холодильной камере. При этом холод от замороженных продуктов будет передаваться холодильной камере. Постоянно содержите в чистоте выделяющий тепло конденсатор - металлическую решетку, расположенную с задней стороны Вашего прибора.

Вы сможете самостоятельно устранить с помощью последующих указаний. Если в Вашем конкретном случае приведенная информация не поможет, не выполняйте никаких дополнительных действий.

Внимание!

Ремонт холодильников/морозильников должен выполняться только квалифицированными специалистами. Неквалифицированный ремонт представляет значительную опасность для пользователя. Если Вашему прибору требуется ремонт, обращайтесь к своему дилеру или в Ваш сервисный центр.

Проявление неисправности	Возможная причина	Способ устранения
Прибор не работает.	Прибор не включен.	Включите прибор.
	Вилка не вставлена в розетку или отошла.	Вставьте вилку сетевого шнура в розетку.
	Предохранитель перегорел или неисправен.	Проверьте предохранитель и замените его в случае необходимости.
	Розетка неисправна.	Неисправности сети электропитания должны быть устранены электриком.
Прибор слишком сильно охлаждает продукты.	Задана слишком низкая температура.	Установите регулятор температуры на более высокое значение.
Продукты слишком теплые.	Неверно выставлена температура.	См. раздел "Перед первым включением".
	Дверца была открыта в течение продолжительного времени.	Открывайте дверцу только на необходимое время.
	В последние 24 часа в прибор было помещено большое количество теплых продуктов.	На некоторое время установите регулятор температуры на более холодную температуру.
	Прибор установлен вблизи источника тепла.	См. раздел "Место установки".
Не работает внутреннее освещение.	Неисправна лампочка.	См. раздел «Замена лампочки».
Образование толстого слоя инея, возможно, и на прокладке дверцы.	Прокладка дверцы негерметична (возможно, после перевешивания дверцы).	Осторожно нагрейте прокладку дверцы в местах утечек феном для волос (температура не должна быть слишком высокой). Одновременно вручную придайте прокладке нужную форму для того, чтобы она села в свое гнездо.
Необычный шум.	Прибор не выровнен.	Отрегулируйте положение ножек холодильника.
	Прибор касается стены или других предметов.	Слегка сдвиньте прибор.
	Какой-то из компонентов, расположенных с задней стороны прибора, например какая-нибудь трубка, касается другой его детали или стены.	При необходимости осторожно изогните соответствующий компонент, чтобы высвободить его.
После изменения заданной температуры компрессор включается не сразу.	Это нормальное явление, оно не является неисправностью.	Компрессор включится через некоторое время.
Вода на полу или полках.	Засорилось сливное отверстие.	См. раздел «Чистка и уход».

Замена лампочки

Внимание!

Опасность поражения электрическим током! Перед тем как приступить к замене лампочки, выключите прибор и выньте вилку сетевого шнура из розетки или выньте предохранители/отключите рубильник на распределительном щите Вашей квартиры.

Параметры лампочки: 220 - 240 В, макс. 1,5 Вт

Чтобы выключить прибор, поверните регулятор температуры в положение "0". Выньте вилку сетевого шнура из розетки.

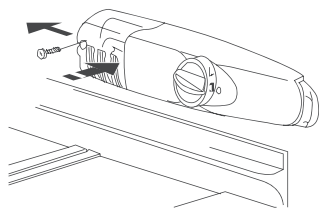
Чтобы заменить лампочку, вывинтите винт.

Надавите на плафон лампочки и вдвиньте.

Замените неисправную лампочку.

Поставьте на место плафон и закрутите винт.

Снова включите холодильник.



Шум при работе

Следующие шумы являются для холодильных приборов нормальными:

Пощелкивание

При включении или выключении компрессора можно услышать щелчок.

Гул

Когда компрессор работает, можно услышать его гул.

Звук лопающихся пузырьков/

При прохождении хладагента по тонким трубкам можно услышать.

Всплески

звук лопающихся пузырьков или всплески. Эти звуки могут быть слышны еще даже какое-то время после выключения компрессора.

Inhoudsopgave

VEILIGHEIDSINFORMATIE.....	134
VEILIGHEIDSINSTRUCTIES.....	136
Installatie.....	137
De deur van het vriesvak verplaatsen.....	138
Beschrijving van het apparaat.....	139
Toebehoren interieur.....	140
Ontdooien.....	141
Problemen oplossen.....	142
Het lampje vervangen.....	144



VEILIGHEIDSINFORMATIE

Lees zorgvuldig de meegeleverde instructies voor installatie en gebruik van het apparaat. De fabrikant is niet verantwoordelijk voor letsel en schade veroorzaakt door een foutieve installatie. Bewaar de instructies van het apparaat voor toekomstig gebruik.

Veiligheid van kinderen en kwetsbare mensen

- Dit apparaat kan worden gebruikt door kinderen van 8 jaar en ouder en door mensen met beperkte lichamelijke, zintuiglijke of verstandelijke vermogens of een gebrek aan ervaring en kennis, indien zij onder toezicht staan of instructies hebben gekregen over het veilig gebruiken van het apparaat en indien zij de eventuele gevaren begrijpen.
- Laat kinderen niet met het apparaat spelen.
- Reiniging en onderhoud mag niet worden uitgevoerd door kinderen
- zonder toezicht.
- Houd alle verpakkingsmaterialen uit de buurt van kinderen.

Algemene veiligheid

- Dit apparaat is bedoeld voor huishoudelijk gebruik of gelijksoortige
- toepassingen zoals:
 - boerderijen, personeelskeukens in winkels, kantoren of andere werkomgevingen
 - Door gasten in hotels, motels, bed&breakfasts en andere woonomgevingen
- Houd de ventilatieopeningen altijd vrij van obstructies; dit geldt zowel voor losstaande als ingebouwde modellen.
- Gebruik geen mechanische of andere middelen om het ont-dooiproces te versnellen, behalve die middelen die door de fabrikant zijn aanbevolen.
- Let op dat u het koelcircuit niet beschadigt.
- Gebruik geen elektrische apparaten in de koelkast, tenzij deze door de fabrikant worden aanbevolen.
- Gebruik geen waterstralen of stoom om het apparaat te reinigen.
- Maak het apparaat schoon met een vochtige, zachte doek. Gebruik alleen neutrale schoonmaakmiddelen. Gebruik geen schuurmiddelen, schuursponsjes, oplosmiddelen of metalen voorwerpen.
- Bewaar geen explosieve substanties zoals spuitbussen met drijfgas in dit apparaat.
- Als de voedingskabel beschadigd is, moet de fabrikant of diens technische dienst of een gekwalificeerd persoon deze vervangen teneinde gevaarlijke situaties te voorkomen.
- Als het apparaat is uitgerust met een ijsmaker of waterdispenser, mag u het alleen vullen met drinkbaar water.
- Als er een waterverbinding moet worden gekoppeld aan het apparaat, mag het apparaat enkel te worden verbonden aan een voorziening voor drinkbaar water.
- De waterdruk van de inlaat (minimum en maximum) moet liggen tussen 1 bar (0,1 MPa) en 10 bar (1 MPa)

Installatie



WAARSCHUWING!

Alleen een erkende installatietechnicus mag het apparaat installeren.

- Verwijder alle verpakkingsmaterialen.
- Installeer en gebruik geen beschadigd apparaat.
- Volg de installatie-instructies op die zijn meegeleverd met het apparaat.
- Wees voorzichtig met het verplaatsen van het apparaat, het is zwaar. Draag altijd veiligheidshandschoenen.
- Zorg ervoor dat rond het apparaat lucht kan circuleren.
- Wacht ten minste 4 uur alvorens het apparaat aan de netstroom aan te sluiten. Hierdoor kan de olie terug in de compressor stromen.
- Installeer het apparaat niet in de nabijheid van radiators, fornuizen, ovens of kookplaten.
- De achterzijde van het apparaat moet tegen de muur worden geplaatst.
- Installeer het apparaat niet op een plaats met direct zonlicht.
- Gebruik dit apparaat niet in gebieden die te vochtig of te koud zijn, zoals bijgebouwen, garages of kelders.
- Til de voorkant van het apparaat op als u het wilt verplaatsen, om krassen op de vloer te voorkomen.

Elektrische aansluiting



WAARSCHUWING!

Gevaar voor brand en elektrische schokken.

- Dit apparaat moet worden aangesloten op een geaard stopcontact.
- Alle elektrische aansluitingen moeten door een gediplomeerd elektromonteur worden gemaakt.
- Controleer of de elektrische informatie op het typeplaatje overeenkomt met de stroomvoorziening. Zo niet, neem dan contact op met een elektromonteur.
- Gebruik altijd een correct geïnstalleerd, schokbestendig stopcontact.
- Gebruik geen meerwegstekkers en verlengsnoeren.
- Zorg dat u de elektrische onderdelen (hoofdstekker, kabel, compressor) niet beschadigt. Neem contact met de Servicedienst of een elektrotechnicus om de elektrische onderdel-

en te wijzigen.

- De stroomkabel moet lager blijven dan de hoogte van het stopcontact.
- Steek de stekker pas in het stopcontact als de installatie is voltooid. Zorg ervoor dat het netsnoer na installatie bereikbaar is.
- Trek niet aan het netsnoer om het apparaat los te koppelen. Trek altijd aan de stekker.

Toepassing



WAARSCHUWING!

Gevaar op letsel, brandwonden of elektrische schokken..

- De specificatie van het apparaat mag niet worden veranderd.
- Plaats geen elektrische apparaten (bijv. ijsmachines) in het apparaat tenzij uitdrukkelijk geschikt verklaard door de fabrikant.
- Zorg ervoor dat u het koelcircuit niet beschadigt. Het bevat isobutaan (R600a), aardgas met een hoge ecologische compatibiliteit. Dit gas is ontvlambaar.
- Als er schade aan het koelcircuit optreedt, zorg er dan voor dat er zich geen vlammen en andere ontstekingsbronnen in de kamer bevinden. Ventileer de kamer goed.
- Zet geen hete items op de kunststofonderdelen van het apparaat.
- Plaats geen frisdranken in het vriesvak. Dit zal extra druk in de drankfles veroorzaken.
- Bewaar geen ontvlambare gassen en vloeistoffen in het apparaat.
- Plaats geen ontvlambare producten of items die vochtig zijn door ontvlambare producten in, bij of op het apparaat.
- Raak de compressor of condensator niet aan. Ze zijn heet.
- Zorg ervoor dat u nooit met natte of vochtige handen items uit het vriesvak verwijderd of aanraakt.
- Vries ontdooid voedsel nooit opnieuw in.
- Bewaar de voedingswaren volgens de instructies op de verpakking.

Interne lamp

- De gloeilampen in dit apparaat zijn speciaal geselecteerd en uitsluitend bedoeld voor gebruik in huishoudelijke apparaten!

Onderhoud en reiniging



WAARSCHUWING!

Gevaar voor letsel of schade aan het apparaat.

- Schakel het apparaat uit en trek de stekker uit het stopcontact voordat u onderhoudshandelingen verricht.
- Het koelcircuit van dit apparaat bevat koolwaterstoffen. Alleen bevoegde personen mogen de eenheid onderhouden en herladen.
- Controleer regelmatig de afvoer van het apparaat en reinig deze indien nodig. Indien de afvoer verstopt is, zal er water op de bodem van het apparaat liggen.

Installatie

Installatielocatie

Het apparaat mag alleen geïnstalleerd worden in een goed geventileerde, droge kamer. De omgevingstemperatuur heeft effect op het energieverbruik en de efficiënte prestatie van het apparaat. Het apparaat mag daarom niet aan direct zonlicht worden blootgesteld;

Het mag niet nabij radiatoren, kooktoestellen of andere warmtebronnen worden geplaatst; Het mag alleen geïnstalleerd worden op een plaats, waar de omgevingstemperatuur overeenkomt met de klimaatclassificatie waarvoor het apparaat is ontworpen. De klimaatclassificatie bevindt zich op het typeplaatje in de koelkast aan de linkerwand. Het apparaat moet zodanig geplaatst worden dat de stekker bereikbaar is. De volgende tabel toont welke omgevingstemperatuur juist is voor elke klimaatclassificatie:

Klimaatclassificatie	omgevingstemperatuur
SN	+ 10 tot +32°C
N	+ 16 tot +32°C
ST	+ 16 tot +38°C
T	+ 16 tot +43°C

Als het koelapparaat naast een andere koelkast of vriezer is geplaatst, is een speling van 5 cm aan elke zijde vereist, om de vorming van condens aan de buitenkant van het apparaat te voorkomen.

Verwijdering



WAARSCHUWING!

Gevaar voor letsel of verstikking.

- Haal de stekker uit het stopcontact.
- Snijd het netsnoer van het apparaat af en gooi dit weg.
- Verwijder de deur om te voorkomen dat kinderen en huisdieren opgesloten raken in het apparaat.
- Het koelcircuit en de isolatiematerialen van dit apparaat zijn ozonvriendelijk.
- Het isolatieschuim bevat ontvlambare gassen. Neem contact met uw plaatselijke overheid voor informatie m.b.t. correcte afvalverwerking van het apparaat.
- Veroorzaak geen schade aan het deel van de koeleenheid dat zich naast de warmtewisselaar bevindt.

Uw koelkast heeft lucht nodig.

Voor de juiste werking moet dit apparaat in een droge kamer geïnstalleerd worden, ver verwijderd van warmtebronnen, bijv. kooktoestellen, radiatoren, boilers en direct zonlicht.

U moet ervoor zorgen dat lucht vrij kan circuleren aan de achterkant en de bovenkant van het kastje. Tussen de bovenkant van het kastje en een bovenhangend keukenmeubel moet een ruimte van 100 mm zitten.

Hou als alternatief een ruimte van 50 mm open tussen de bovenkant van het keukenkastje en elke bovenhangende keukenmeubel en een opening van 25 mm aan elke zijde van het apparaat.

Omkeerbaarheid van de deur

Deze koelkast biedt de mogelijkheid voor het links of rechts openen van de deur. Dit apparaat is in de fabriek ingesteld op het openen van de deur vanaf de linkerkant. Om de draairichting van de deur te veranderen, gaat u als volgt te werk:

OPMERKING:

Alle verwijderde onderdelen moeten bewaard blijven om het omdraaien te kunnen uitvoeren.

➤ Koelkastdeur omdraaien

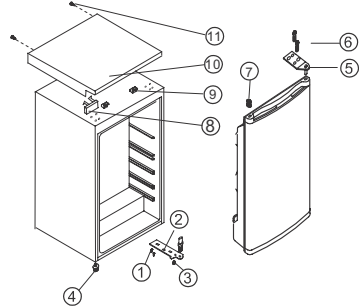
1. Verwijder de schroefnagels (11).
2. Houd de deur geopend, til het uiteinde van de bovenste afdekking op en duw het (10) naar voren en verwijder het van het blok (9) op de bovenste afdekking, en verplaats vervolgens het onderblok (8).
3. Verwijder de twee schroeven (6) die het

bovenste scharnier (5) aan de rechterkant van het keukenkastje bevestigen.

4. Til de deur voorzichtig eruit en plaats hem op een zachte ondergrond om krassen te voorkomen.
5. Verwijder de plug (7) en verplaats deze naar de onbedekte opening aan de rechterkant van de eenheid. Druk de plug stevig in de opening.
6. Verwijder de twee schroeven (6) die het onderste scharnier (2) aan de rechterkant van de eenheid bevestigen.
7. Verwijder het voorbeen voor het waterpas maken van het schroeftype (4) en verplaats het naar de rechterkant zoals weergegeven in de afbeelding hiernaast.
8. Zet de deur op de nieuwe plaats en zorg ervoor dat de pen in de bus aan de het onderste framegedeelte (opening) komt.
9. Maak het bovenste scharnier (5) die u eerder in stap 3 verwijderde, weer vast aan de linkerkant van de eenheid. Zorg ervoor dat de pen in de bus aan het bovenste framegedeelte (opening) komt.
10. Draai het onderste scharnier (2) losjes vast en draai de bouten niet vast, totdat de deur is gesloten en waterpas hangt.
11. Plaats de plug (7) op de onbedekte openingen (rechterkant).
12. Bevestig het decoratieblok (8) aan de rechterkant op de bovenste afdekplaat (10).
13. Houd de deur geopend, til het uiteinde van de bovenste afdekking op en duw het (10)

naar voren en verwijder het van het blok (9) op de bovenste afdekking, en verplaats vervolgens het onderblok (8). Houd de deur geopend, til het uiteinde van de bovenste afdekking (10) op, trek het naar achteren om het blok (9) vast te maken.

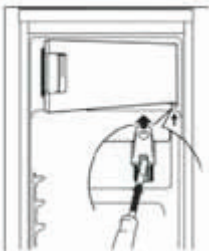
14. Na het bevestigen van de bovenste afdekking, sluit u de deur en bevestig u de bovenste afdekking (10) met de schroef (11).



1. Schroef
2. Onderste scharnier
3. Bovenste scharnier
4. Afstelbaar laag voetje
5. Afstelbaar hoog voetje
6. Schroefbout
7. Plug
8. Decoratieblok
9. Het blok van de bovenste afdekking
10. Bovenste afdekplaat
11. Schroefnagel

De deur van het vriesvak verplaatsen

Zet de deur van het vriesvak op een kier. Druk met een kleine schroevendraaier de veer in de opening van de onderste deurlager iets omhoog en haal de deurlager samen met de deur eraf.



Plaats de afdekkap (M) op de tegenovergestelde zijde. Draai de deur van het vriesvak 180 graden en bevestig de onderste deurlager in de onderste lageropening van de vriesvakdeur. Til de deur van het vriesvak iets omhoog, plaats hem in de bovenste deurlager en steek tegelijkertijd

de onderste deurlager in de vierkante opening. Kleine afstellingen van de deur naar boven of naar onder maakt het bevestigen makkelijker.



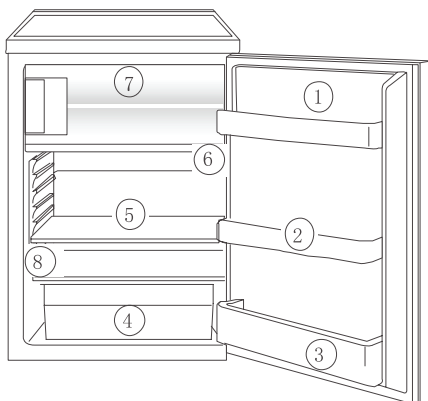
Voor het eerste gebruik

Maak voor het eerste gebruik de binnenkant van het apparaat en alle toebehoren schoon (zie hoofdstuk: Onderhoud en reiniging).

Beschrijving van het apparaat

Overzicht van het apparaat

1. Boter/kaasvakken en verwijderbaar eierbakje
2. Opslagruimte in de deur
3. Flessenrek
4. Groentenladen
5. Legplateaus
6. Thermostaatknop
7. Vriesruimte
8. Typeplaatje



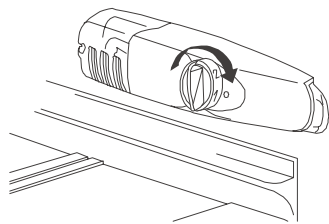
Opstarten en thermostaat

Steek de stekker in een geaard stopcontact. Als de deur van het koelkastcompartiment wordt geopend, gaat de binnenverlichting aan. De thermostaat bevindt zich aan de rechterkant van de koelruimte.

Instelling "0" betekent: Uitgeschakeld. Draai rechtsom naar stand "1". De koelkast gaat aan en werkt nu automatisch.

Instelling "1" betekent: Hoogste temperatuur, warmste instelling.

Instelling "7" (einde-stop) betekent: Laagste temperatuur, koudste instelling.



De temperaturen in de koelruimte en vriesruimte kunnen niet onafhankelijk geregeld worden.

Bij een lage omgevingstemperatuur van ongeveer 16°C, moet instelling "1" geselecteerd worden. Bij een omgevingstemperatuur van ongeveer 25°C, kiest u instelling "2".

Als u een lagere temperatuur wilt, selecteert u instellingen "3" of "4". Op deze instelling bent u er zeker van dat vers voedsel op betrouwbare wijze wordt ingevroren en

dat de opslagtemperatuur van -18°C in de koelruimte wordt gehandhaafd.

Als u vers voedsel snel wilt invriezen, selecteert u instelling "7", wat garandeert dat de temperatuur in de koelruimte niet onder de 0°C komt. U dient daarna de thermostaatknop weer terug te zetten op instelling "3" of "4".

Belangrijk!

Hoge omgevingstemperaturen (bijv. op hete zomerdagen) en een koude instelling van de thermostaatknop (stand "6" of "7") laten de compressor continue werken.

Reden: wanneer de omgevingstemperatuur hoog is, moet de compressor continu werken om een lage temperatuur in het apparaat te houden. De koelkast kan niet ontdooien, omdat de functie automatisch ontdooien van de koelkast alleen mogelijk is, als de compressor niet werkt (zie ook hoofdstuk 'Ontdooien'). Het gevolg is dat er een dikke laag ijs op de achterwand van de koelkast ontstaat. Als dit gebeurt, draait u de thermostaatknop naar een warmere instelling (stand "3" of "4"). Op deze instelling wordt de compressor aanen uitgeschakeld zoals gebruikelijk en wordt het automatisch ontdooien aanbevolen.

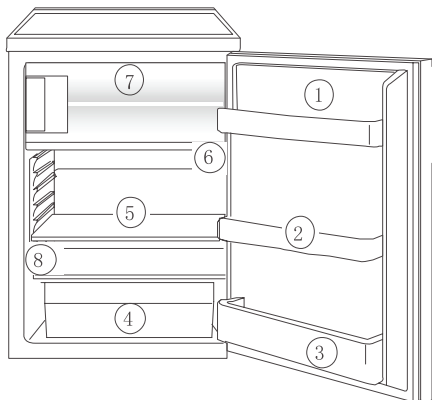
Toebehoren interieur

Legplateaus/draadroosters

Verschillende glazen legplateaus of legplateaus van kunststof en draadroosters worden bij uw apparaat meegeleverd - de verschillende modellen hebben elk hun eigen toebehorensamenstelling. Een van de glazen legplateaus moet altijd in de onderste geleiders worden geschoven, boven de vakken voor fruit en groente, en deze moet daar blijven zitten. De hoogte van de legplateaus is verstelbaar: Trek hiervoor het legplateau naar voren, totdat u het op en neer kunt bewegen en verwijderen. Om het plateau op een andere hoogte terug te plaatsen, doet u hetzelfde in omgekeerde volgorde.

Juiste opslag

1. Boter en kaas
2. Conservern
3. Dranken
4. Kaas, fruit en groente
5. Vlees, salami, koude stukken, zuivelproducten
6. Kant-en-klaarmaaltijden, pasteien, conservern
7. Opslag ingevroren voedsel/voedsel invriezen



Tip:

Voedsel in de koelkast moet altijd afgedekt of verpakt zijn om uitdroging en het 'besmetten' van ander voedsel te voorkomen.

De volgende verpakkingsmaterialen zijn geschikt:

- Luchtdichte zakjes en folie van polyethyleen;
- Kunststof bakjes met deksel;
- Speciale kunststof deksels met elastiek;
- Aluminiumfolie.

Invriezen en bewaren van diepvriesproducten

De vriesruimte is voor het invriezen en bewaren van voedsel.

Belangrijk!

De temperatuur in het vriesvak moet minimaal $-12\text{ }^{\circ}\text{C}$ of kouder zijn voordat etenswaren kunnen worden ingevroren of al ingevroren voedsel kan worden bewaard. Niet een te grote hoeveelheid voedsel tegelijkertijd invriezen (max. 1 kg per 24 uur). De kwaliteit van de etenswaren blijft het best behouden wanneer deze zo snel mogelijk volledig ingevroren worden. Laat warme etenswaren eerst afkoelen voordat u deze invriest. De warmte veroorzaakt meer ijsvorming en verhoogt het energieverbruik. Let op de maximale bewaartijden, zoals door de fabrikant opgegeven. Ontdooid voedsel dat niet verder bewerkt is (bereid tot een maaltijd) mag in geen geval opnieuw worden ingevroren. Verpakkingen met ontvlambare gassen of vloeistoffen kunnen bij lage temperaturen gaan lekken. Dit veroorzaakt explosiegevaar! Bewaar geen verpakkingen met ontvlambare materialen zoals bijvoorbeeld spuitbussen, nieuwe vullingen voor brandblussers enz. in het vriesvak. Flessen en blikken mogen niet in de vriesruimte geplaatst worden. Deze kunnen openbarsten wanneer de inhoud bevroren is, koolzuurhoudende dranken kunnen zelfs ontploffen! Bewaar nooit limonade, sap, bier, wijn, mousserende wijn enz. in de vriesruimte. Alle etenswaren moeten voor het invriezen luchtdicht verpakt worden; dit voorkomt uitdroging en smaakverlies, bovendien kunnen ze geen smaak op andere diepvriesproducten afgeven.

Let op!

Raak diepvriesproducten nooit aan met natte handen. Uw handen kunnen hieraan vastvriezen en verwondingen veroorzaken. Leg het voedsel in de onderste lade van het vriesvak. Vers voedsel mag niet tegen al ingevroren voedsel liggen, om te voorkomen dat het ingevroren voedsel begint te ontdooien.

Tips:

De onderstaande verpakkingsmaterialen zijn geschikt voor het invriezen van voedsel: invrieszakjes en folie van polyethyleen; speciale bakjes voor ingevroren voedsel; extra dik

aluminiumfolie. Hiermee kunt u zakjes en folie dichtmaken: kunststof klemmen, elastiek van rubber of plakband.

Laat de lucht uit het zakje ontsnappen voordat u deze dicht maakt; lucht laat bevroren voedsel gemakkelijker uitdrogen. Maak platte verpakkingen, deze vriezen sneller in.

Vul bakjes voor ingevroren voedsel nooit tot de rand met vloeibare of stroopachtige middelen, omdat vloeistof uitzet tijdens het invriesproces.

Ontdooien

De koelkast ontdooit automatisch

De achterwand van de koelkast raakt bedekt met ijs als de compressor werkt, en ontdooit weer als de compressor is uitgeschakeld. Het dooiwater verdampft vanzelf.

Het vriesvak ontdooien

Tijdens het gebruik en wanneer de deur van de vriesruimte is geopend, wordt vocht in de vriezer afgezet als ijs. Verwijder dit ijs regelmatig met de zachte, kunststof schraper. Gebruik nooit een hard of scherp voorwerp om ijs te verwijderen. De vriesruimte moet altijd ontdooit worden wanneer de ijslaag een dikte heeft bereikt van ong. 4 mm; of ten minste een keer per jaar. Het beste moment om de vriezer te ontdooien, is wanneer deze geen of weinig voedsel bevat.

Waarschuwing!

Gebruik geen elektrische verwarmingsmiddelen of mechanische of kunstmatige middelen om het ontdooiproces te versnellen, behalve die middelen die in deze gebruiksaanwijzing worden aanbevolen. Gebruik geen ontdooisprays, omdat deze een gezondheidsgevaar opleveren en/of middelen bevat die kunststof beschadigen.

Let op!

Raak diepvriesproducten nooit aan met natte handen. Uw handen kunnen hieraan vastvriezen en verwondingen veroorzaken. Verwijder al het ingevroren voedsel, wikkel het in een paar lagen krantenpapier en leg het op een koele plaats. Schakel het apparaat uit en haal de stekker uit het stopcontact of haal de zekering los of schakel de circuitonderbreker uit.

Ijsblokjes maken

Vul het bakje voor ijsblokjes driekwart met koud water, plaats deze in de vriesruimte en laat bevriezen. U kunt de ijsblokjes er makkelijk uithalen door het bakje te buigen of het even onder koud stromend water te houden.

Belangrijk!

Probeer nooit een vastgevroren ijsblokjesbakje uit de vriesruimte te halen met een gepunt of scherp voorwerp, omdat u het koelcircuit zo kunt beschadigen. Gebruik de meegeleverde kunststof schraper.

Tip:

U kunt het ontdooiproces versnellen door warm water in de vriesruimte te zetten en de deur te sluiten. Verwijder stukken ijs die afbreken voordat het ontdooien voltooid is. Maak de vriesruimte na het ontdooien grondig schoon (zie hoofdstuk "Onderhoud en reiniging").

Het apparaat uitschakelen

Draai de thermostaatknop op de stand "0" om het apparaat uit te schakelen.

Als het apparaat langere tijd niet gebruikt gaat worden:

Verwijder al het voedsel. Draai de thermostaatknop op de stand "0" om het apparaat uit te schakelen. Haal de stekker uit het stopcontact of schakel de stroomonderbreker of zekering uit. Maak grondig schoon (zie hoofdstuk "Onderhoud en reiniging"). Laat de deur open zodat er geen nare geurtjes ontstaan.

Reiniging en onderhoud

Om hygiënische redenen moet het interieur van het apparaat, inclusief alle toebehoren, regelmatig grondig schoongemaakt worden.

Waarschuwing!

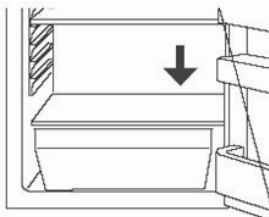
Het apparaat mag niet zijn aangesloten aan de netvoeding tijdens het schoonmaken. Gevaar voor elektrische schokken! Voordat u het apparaat gaat schoonmaken, dient u het apparaat eerst uit te schakelen of de stekker uit het stopcontact te halen of de zekering uit te schakelen of te verwijderen. Het reinigen van het apparaat met een stoomreiniger is niet toegestaan. Vocht

kan zich in de elektrische onderdelen ophopen. Gevaar voor elektrische schokken! De hete damp kan leiden tot schade aan de kunststof onderdelen. Het apparaat moet droog zijn voordat het weer in gebruik genomen wordt.

Belangrijk!

Etherische olieën en organische oplosmiddelen kunnen de kunststof onderdelen beschadigen, bijv. citroensap of sinaasappelsap; boterzuur (1-propaancarbonsuur); schoonmaakmiddelen met azijnzuur. Laat deze middelen niet in contact komen met de onderdelen van het apparaat. Gebruik geen schuurmiddelen. Verwijder ingevroren voedsel en het voedsel uit de koelruimte. Wikkel ingevroren voedsel in een paar lagen krantenpapier. Leg ze, goed bedekt, op een koele plek. Ontdooi de vriesruimte voordat u gaat schoonmaken (zie het hoofdstuk @Ontdooien@). Schakel het apparaat uit en haal de 161 NL Storingen verhelpen Reserveonderdelen: De volgende reserveonderdelen kunnen besteld worden bij uw lokale AEG Klantenservice. U kunt deze onderdelen zelf, zonder speciale vaardigheden of training, bevestigen, bijv.: boter/kaasvak, eierbakje, deurschappen, fruit- en groenteladen, legplateaus. Een storing kan al door een kleine fout veroorzaakt worden, die u zelf met behulp van de volgende instructies kunt verhelpen. Voer geen andere werkzaamheden aan het apparaat uit, als de volgende informatie geen hulp biedt voor uw specifieke probleem. **Belangrijk!** Reparaties aan koelkasten/vriezers mogen alleen worden uitgevoerd door deskundige servicemonteurs. Onjuiste reparaties kunnen aanzienlijk gevaar voor de gebruiker opleveren. Als uw apparaat gerepareerd dient te worden, neemt u contact op met uw dealer of de lokale klantenservice. Problemen oplossen stekker uit het stopcontact, of schakel de circui-

tonderbreker of zekering uit. Maak het apparaat en de toebehoren schoon met een zachte doek en lauwwarm water. De in de handel verkrijgbare machinewasmiddelen kunnen in deze machine worden gebruikt. Na het schoonmaken altijd afdrogen met een zachte doek. Ophoping van stof op de condensor verhoogt het energieverbruik. Maak om deze reden de condensor aan de achterkant van het apparaat een keer per jaar schoon met een zachte borstel of stofzuiger. Controleer de waterafvoeropening aan de achterkant van de koelkast. Als alles droog is, kunt u het apparaat weer gebruiken..



Tips voor energiebesparing

Het apparaat mag niet vlakbij kooktoestellen, radiatoren of andere warmtebronnen geplaatst worden. Hoge omgevingstemperaturen zorgen voor een langere en frequentere werking van de compressor. Zorg voor voldoende ventilatie en uitlaatmogelijkheden onder in het apparaat en aan de achterwand. Laat de luchtcirculatieopeningen vrij. Plaats geen warm voedsel in de koelkast. Laat warm voedsel eerst afkoelen. Laat de deur niet onnodig lang open staan. Stel de temperatuur niet kouder in dan noodzakelijk. Zet ingevroren voedsel in de koelkast om te ontdooien. De kou van het ingevroren voedsel wordt gebruikt om de koelruimte te koelen. Houd de hitte-emissiecondensor, het metalen rooster aan de achterwand van de koelkast, altijd schoon.

Problemen oplossen

Storingen verhelpen

Reserveonderdelen:

De volgende reserveonderdelen kunnen besteld worden bij uw lokale AEG Klantenservice. U kunt deze onderdelen zelf, zonder speciale vaardigheden of training, bevestigen, bijv.: boter/kaasvak, eierbakje, deurschappen, fruit- en groenteladen, legplateaus. Een storing kan al door een kleine fout veroorzaakt worden, die u zelf met behulp van de volgende instructies kunt verhelpen.

Voer geen andere werkzaamheden aan het apparaat uit, als de volgende informatie geen hulp biedt voor uw specifieke probleem.

Belangrijk!

Reparaties aan koelkasten/vriezers mogen alleen worden uitgevoerd door deskundige servicemonteurs. Onjuiste reparaties kunnen aanzienlijk gevaar voor de gebruiker opleveren. Als uw apparaat gerepareerd dient te worden, neemt u contact op met uw dealer of de lokale klantenservice.

Symptoom	Mogelijke oorzaak	Oplossing
Het apparaat werkt niet.	Het apparaat staat niet aan.	Schakel het apparaat in.
	De stekker zit niet of niet goed in het stopcontact.	Steek de stekker goed in het stopcontact.
	De zekering is gesprongen of is kapot.	Controleer de zekering, vervang indien nodig.
	Het stopcontact is defect.	Storingen aan het elektriciteitsnet moeten door een elektricien verholpen worden.
Het apparaat koelt te sterk.	De temperatuur is te laag ingesteld.	Draai de temperatuurregeling tijdelijk naar een warmere instelling.
Het voedsel is te warm.	De temperatuur is niet juist afgesteld.	Raadpleeg de informatie in hoofdstuk "Voor het eerste gebruik".
	De deur heeft te lang opengestaan.	Doe de deur alleen open wanneer het nodig is.
	Er werd de afgelopen 24 uur een grote hoeveelheid warme levensmiddelen in het apparaat geplaatst.	Draai de thermostaatknop tijdelijk naar een koudere instelling.
	Het apparaat staat vlakbij een warmtebron.	Raadpleeg de informatie in het hoofdstuk "Installatielocatie".
De binnenverlichting werkt niet.	Het lampje is kapot.	Raadpleeg de informatie in hoofdstuk "Het lampje vervangen".
Zware ijsvorming, mogelijk op de deurafdichting.	De deurafdichting is niet luchtdicht (mogelijk na het omkeren van de deur).	Verwarm de lekkende delen van de deurafdichting voorzichtig met een föhn (op de koude stand). Vorm tegelijkertijd de verwarmde deurafdichting zodanig met de hand dat deze nu luchtdicht is.
Ongebruikelijke geluiden.	Het apparaat staat niet waterpas.	Stel de voetjes af.
	Het apparaat staat tegen een muur of andere voorwerpen.	Verplaats het apparaat een stukje.
	Een onderdeel, bijv. een leiding, aan de achterkant van het apparaat raakt een ander onderdeel van het apparaat of de muur.	Buig indien nodig het onderdeel voorzichtig weg.
De compressor start niet onmiddellijk na het wijzigen van de temperatuurinstelling.	Dit is normaal, er is geen storing.	De compressor start na enige tijd.
Er ligt water op de vloer of legplateaus	De waterafvoeropening is verstopt.	Zie hoofdstuk "Onderhoud en reiniging".

Het lampje vervangen

Waarschuwing!

Gevaar op elektrische schokken! Voordat u het lampje gaat vervangen, moet u het apparaat uitschakelen of de stekker uit het stopcontact halen, of de zekering loshalen of de circuitonderbreker uitschakelen.

Gegevens lampje: 220~240 V, max. 1,5 W

Draai de thermostaatknop op de stand "0" om het apparaat uit te schakelen.

Trek de stekker uit het stopcontact.

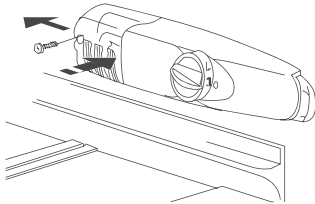
Draai de schroef los om het lampje te vervangen.

Druk het kapje zoals getoond in en schuif het naar achter.

Vervang het kapotte lampje.

Plaats het kapje en de schroef terug.

Zet de koelkast weer in werking..



Geluiden tijdens de werking

De volgende geluiden zijn kenmerkend voor koelapparaten:

Klikken

Als de compressor in- of uitschakelt, kan er een klik worden gehoord.

Zoemen

Zodra de compressor in werking is, kunt u hem horen zoemen.

Borrelen/

Wanneer koelvloeistof in de dunne leidingen stroomt kunt u dit horen.

Spatten

Borrelende of spattende geluiden Zelfs nadat de compressor is uitgeschakeld, kunnen deze geluiden nog een tijdje gehoord worden.

Indhold

OM SIKKERHED.....	145
SIKKERHEDSANVISNINGER.....	147
Installation.....	148
Vende fryseafdelingens dør.....	149
Beskrivelse af apparatet.....	150
Indvendigt tilbehør.....	151
Afrimning.....	152
Fejlfinding.....	153
Udskiftning af pære.....	155

OM SIKKERHED

Læs brugervejledningen grundigt, før apparatet installeres og tages i brug. Producenten kan ikke drages til ansvar, hvis apparatet installeres forkert, og anvendelsen forårsager skade. Opbevar altid brugervejledningen sammen med apparatet til eventuel fremtidig brug.

Sikkerhed for børn og andre udsatte personer

- Apparatet kan bruges af børn fra 8 år og opefter samt af personer med nedsat fysisk, sensorisk eller psykisk funktionsevne, eller som mangler den nødvendige erfaring eller viden, hvis de er under opsyn eller er blevet instrueret i at bruge apparatet på en sikker måde samt forstår de medfølgende farer.
- Lad ikke børn lege med apparatet.
- Opbevar al emballage utilgængeligt for børn.
- Rengøring og vedligeholdelse må ikke udføres af børn uden opsyn.

Generelt om sikkerhed

- Dette apparat er beregnet til husholdningsbrug eller lignende anvendelse, som f.eks.:
 - Gæstehuse, kantineområder i butikker, på kontorer og i andre arbejdsmiljøer
 - Af kunder på hoteller, moteller, overnatningssteder med Bed and Breakfast og andre miljøer af indkvarteringstypen
- Sørg for, at der er frit gennemtræk gennem udluftninger, både i apparatets kabinet og i et evt. indbygningselement.
- Brug ikke mekanisk udstyr eller andre midler til at fremskynde afrimningen, bortset fra de midler, der anbefales af producenten.
- Undgå at beskadige kølekredsløbet.
- Brug ikke el-apparater indvendigt i køleskabet, medmindre det anbefales af producenten.
- Undlad at bruge højtryksrensere eller damp til at rengøre apparatet.
- Rengør apparatet med en fugtig, blød klud. Brug kun et neutralt rengøringsmiddel. Brug ikke slibende midler, skuresvampe, opløsningsmidler eller metalgenstande.
- Der må ikke opbevares eksplosive stoffer, såsom spraydåser med brandfarlige drivmidler, i apparatet.
- Hvis netledningen er beskadiget, skal den af sikkerhedsgrunde udskiftes af producenten, dennes serviceværksted eller en tekniker med tilsvarende kvalifikationer.
- Hvis apparatet er udstyret med en ismaskine eller en vanddispenser, må denne udelukkende fyldes med drikkevand.
- Hvis apparatet kræver en vandtilslutning, må den udelukkende sluttes til drikkevandforsyningen.
- Trykket for indløbsvandet (min. og maks.) skal være mellem 1 bar (0,1 MPa) og 10 bar (1 MPa)

SIKKERHEDSANVISNINGER

Installation



ADVARSEL!

Apparatet må kun installeres af en sagkyndig.

- Fjern al emballage.
- Undlad at installere eller bruge et beskadiget apparat.
- Følg installationsvejledningen, der følger med apparatet.
- Vær altid forsigtig, når du flytter apparatet, da det er tungt. Brug altid sikkerhedshandsker.
- Sørg for, at luften kan cirkulere omkring apparatet.
- Vent mindst 4 timer, inden du slutter apparatet til strømforsyningen. Således kan olien løbe tilbage i kompressoren.
- Installer ikke apparatet tæt på radiatorer eller komfurer, ovne eller kogeplader.
- Apparatets bagside skal anbringes mod væggen.
- Installer ikke apparatet i direkte sollys.
- Apparatet må ikke installeres i områder med for høj fugtighed eller kulde. Det kan f.eks. være tilbygninger, garager eller vinkældere.
- Når du flytter apparatet, skal du løfte op i forkanten, så gulvet ikke bliver ridset.

Tilslutning, el



ADVARSEL!

Risiko for brand og elektrisk stød.

- Apparatet skal tilsluttes jord.
- Alle elektriske tilslutninger skal udføres af en kvalificeret elektriker.
- Sørg for, at de elektriske data på typeskiltet svarer til strømforsyningen. Hvis det ikke er tilfældet, skal du kontakte en elektriker.
- Brug altid en korrekt monteret lovlig stikkontakt.
- Brug ikke multistik-adaptorer eller forlængerledninger.
- Sørg for, at du ikke beskadiger de elektriske komponenter (f.eks. netstik netledning, kompressor). Kontakt servicecenteret eller en elektriker for at skifte de elektriske komponenter.
- Netledningen skal være under niveauet for netstikket.
- Sæt først netstikket i stikkontakten ved installationens afslutning. Sørg for, at der er adgang til elstikket efter installationen.
- Undgå at slukke for maskinen ved at trække i ledningen. Tag altid selve netstikket ud.

Brug



ADVARSEL!

Risiko for personskade, forbrændinger, elektrisk stød eller brand.

- Apparatets specifikationer må ikke ændres.
- Anbring ikke el-apparater (f.eks. ismaskiner) i apparatet, medmindre det er angivet på apparatet som egnet af producenten.
- Vær omhyggelig med ikke at forårsage skade på kølekredsløbet. Det indeholder isobutan (R600a), en naturgas med høj biologisk nedbrydelighed. Denne gas er brandbar.
- Hvis der opstår skader på kølekredsløbet, skal du sørge for, at der ikke er åben ild eller antændelseskilder i rummet. Luft ud i rummet.
- Lad ikke varme ting røre apparatets plastdele.
- Sæt ikke læskedrikke i frostrummet. Dette vil skabe tryk på drikkevarerne.
- Opbevar ikke brandfarlig gas og væsker i apparatet.
- Undlad at bruge brændbare produkter eller ting, der er fugtet med brændbare produkter, i apparatet eller i nærheden af eller på dette.
- Rør ikke ved kompressoren eller kondensatoren. De er varme.
- Rør ikke ved ting fra fryserafdelingen, hvis dine hænder er våde eller fugtige.
- Indfrys ikke madvarer, der har været optøet.
- Overhold opbevaringsanvisningerne på emballagen til frostvaren.

Indvendigt lys

- Pærer fra dette apparat er specielle lamper udvalgt alene til husholdningsapparater!

Vedligeholdelse og rengøring



ADVARSEL!

Risiko for personskade eller skader på apparatet.

- Sluk for apparatet, og tag stikket ud af kontakten inden vedligeholdelse.
- Apparatets kølesystem indeholder kulbrinter. Kun en faguddannet person må udføre vedligeholdelse og opladning af enheden.
- Undersøg jævnligt apparatets afløb, og rengør det, hvis det er nødvendigt. Hvis afløbet er blokeret, ophobes afrimningsvandet i bunden af apparatet.

Bortskaffelse



ADVARSEL!

Risiko for personskade eller kvælning.

- Tag stikket ud af kontakten.
- Klip elledningen af, og bortskaf den.
- Fjern låget, så børn og kæledyr ikke kan blive lukket inde i apparatet.
- Apparatets kølekredsløb og isoleringsmaterialer er ozonvenlige.
- Isoleringsskummet indeholder brændbar gas. Kontakt din genbrugsplads ang. oplysninger om, hvordan apparatet bortskaffes korrekt.
- Undgå at beskadige delene til køleenheden, der befinder sig i nærheden af varmeveksleren.

Installation

Installationssted

Apparatet skal opstilles i et velventileret, tørt lokale.

Strømforbrug og driftsøkonomi påvirkes af omgivelsernes temperatur.

Derfor bør apparatet ikke udsættes for direkte sollys;

Må ikke installeres ved siden af radiatorer, komfurer eller andre varmekilder;

må kun installeres et sted, hvor

omgivelsestemperaturen svarer til den klimaklasse, som apparatet er beregnet til. Klimaklassen fremgår af typeskiltet, der sidder indvendig i apparatet, på venstre side.

Apparatet skal placeres, så der er adgang til stikket.

Følgende tabel viser de

omgivelsestemperaturer, der svarer til hver klimaklasse:

Klimaklasse	for omgivelsestemperaturer på
SN	+ 10 til +32°C
N	+ 16 til +32°C
ST	+ 16 til +38°C
T	+ 16 til +43°C

Hvis køleskabet installeres ved siden af et andet køleskab eller en fryser, skal der være et mellemrum på mindst 5 cm til hver side. Ellers kan der dannes kondens udvendig på apparatet.

Køleskabet skal have luft

For at kunne virke korrekt skal apparatet placeres i en tør atmosfære, i god afstand fra varmekilder som komfurer, radiatorer, kedler og direkte sollys. Sørg også for, at luften kan cirkulere frit omkring kabinetets top og bagside. Hvis der skal være et skab over apparatet, skal der mindst være 100 mm mellem apparatets topplade og skabets underside.

En anden mulighed er at nøjes med 50 mm mellem apparatets topplade og skabet ovenover og i stedet lade en afstand på 25 mm være fri på begge sider af apparatet.

Vending af dør

Køleskabsdøren kan enten åbnes fra venstre eller højre side. Fra fabrikken har apparatet en dør, der åbner fra venstre side. Hvis døren skal vendes, gør du som beskrevet nedenfor.

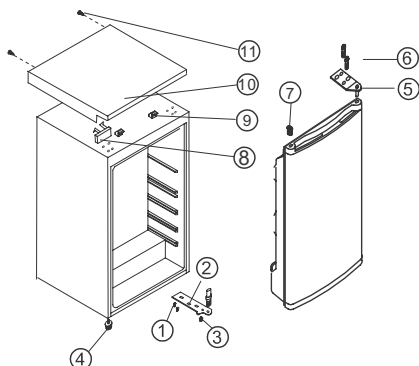
BEMÆRK:

Gem alle de dele, du tager af. De skal bruges, når du genmonterer døren.

➤ Vending af køleskabsdør

1. Fjern boltene (11).
2. Hold døren åben, løft bagenden af topp-laden, skub den (10) fremefter, og tag den af stopklodsen (9) øverst på kabinettet, og flyt klodsen i bunden (8).
3. Fjern de to bolte (6), der fastgør øverste hængsel (5) på højre side af kabinettets top.
4. Løft forsigtigt døren, og læg den på et blødt underlag, så den ikke bliver ridset.
5. Fjern proppen (7), og sæt den i det åbne hul i apparatets højre side. Sørg for at trykke

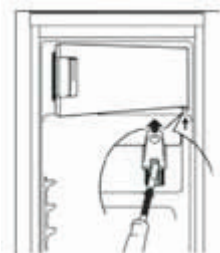
- proppen godt ned i hullet.
- Fjern de to skruer (6) der fastgør nederste hængsel (2) på apparatets højre side.
 - Fjern det forreste skrueben (4), og flyt det over i højre side, som vist på tegningen.
 - Sæt døren på den nye placering, og sørg for, at tappen kommer ind i bøsningen i rammens nederste del (hul).
 - Skrue det øverste hængsel (5), der blev fjernet under pkt. 3, på apparatets venstre side. Sørg for, at tappen går ind i bøsningen i rammens øverste kant (hul).
 - Skrue nederste venstre hængsel delvist på (2), men vent med at stramme skrueene, til døren er blevet lukket og er sat i vater.
 - Sæt proppen (7) på de åbne huller (højre side).
 - Sæt pynteklods (8) i på højre side af toppladen (10).
 - Hold døren åben, løft bagenden af toppladen, skub den (10) fremefter, og tag den af stopklods (9) øverst på kabinettet, og flyt klods i bunden (8). Hold døren åben, løft bagenden af toppladen, træk den bagud (10), så den griber ind i stopklods (9).
 - Når toppladen er monteret, lukkes døren, og toppladen fastgøres (10) med skruen (11).



- Skru
- Nederste hængsel
- Øverste hængsel
- Stilleskrue, nederst
- Stilleskrue, øverst
- Bolt
- Prop
- Pynteklods
- Stopklods til topplade
- Topplade
- Bolt

Vende fryseafdelingens dør

Åbn døren til fryseafdelingen lidt. Brug en lille skruetrækker, tryk lidt opad på fjederen i åbningen på dørens nederste bæring, og tag bæringen ud sammen med døren.



Sæt dækpladen (M) på i den modsatte side. Drej fryserdøren 180 grader, og sæt nederste bæring til døren i den tilsvarende åbning i fryserdøren.

Løft lidt op i fryserdøren, sæt den ind i dørens øverste bæring, og sæt samtidig dørens nederste bæring ind i det firkantede hul.

Døren er lettere at tilpasse, hvis du rykker den lidt op og ned imens.



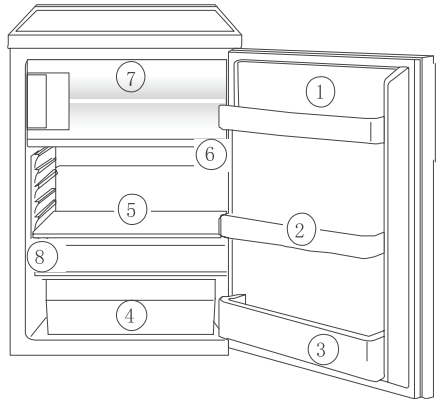
Inden første start

Inden apparatet tages i brug, vaskes det indvendig, inkl. tilbehørsdele (se under: Vedligeholdelse og rengøring).

Beskrivelse af apparatet

Oversigt over apparatet

1. Rum til smør/ost og løs bakke til æg
2. Opbevaringsrum i dør
3. Flaskehylde
4. Grøntsagsskuffer
5. Opbevaringshylde
6. Termostatknop
7. Fryseafdeling
8. Typeskilt



Start og indstilling af temperatur

Sæt netledningens stik i en stikkontakt med jord. Når køleskabsdøren åbnes, tændes lyset i skabet automatisk. Termostatknappen sidder i højre side af køleafdelingen.

Stilling "0" betyder: Slukket:

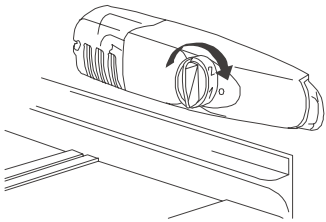
Når du drejer knappen med uret til stilling "1", tændes køleskabet og virker derefter automatisk.

Stilling "1" betyder:

Højeste temperatur, varmeste indstilling.

Stilling "7" (endestop) betyder:

Laveste temperatur, koldeste indstilling.



Temperaturen i køleafdelingen og fryseafdelingen kan ikke reguleres særskilt. Ved en lav omgivelsestemperatur på ca. 16 °C bør du vælge stilling '1'. Ved en omgivelsestemperatur på ca. 25°C vælger du stilling '2'.

Hvis du vil have lavere temperatur, vælger du stilling '3' eller '4'. Ved denne indstilling kan du være sikker på, at ferskvarer nedfryses forsvarligt, og at fryseafdelingen holder en opbevaringstemperatur på -18°C.

Hvis du vil nedfryse friske madvarer hurtigt,

vælger du stilling '7'. Så er du sikker på, at temperaturen i køleafdelingen ikke kommer under 0°C. Du skal også straks sætte termostatknappen tilbage i stilling '3' eller '4'.

Vigtigt!

Høj temperatur i omgivelserne (f.eks. på varme sommerdage) og en kold indstilling på termostatknappen (stilling '6' til '7') kan få kompressoren til at køre konstant.

Årsag: Når omgivelsernes temperatur er høj, skal kompressoren køre hele tiden for at holde den lave temperatur i apparatet. Køleskabet vil ikke kunne rime af, fordi selvafrimning kun er mulig, når kompressoren ikke kører (se også 'Afrimning'). Resultatet er, at der dannes et tykt lag af rim på køleskabets bagvæg.

Hvis det sker, sætter du termostatknappen på et varmere trin (stilling '3' til '4'). Ved denne indstilling starter og stopper kompressoren, som den plejer, og selvafrimning genoptages.

Indvendigt tilbehør

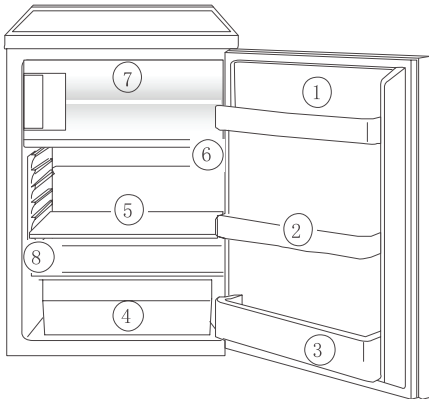
Opbevaringshylder/trådbakker

Der medfølger diverse glas- eller plastikhylder og trådbakker til apparatet - de forskellige modeller har forskellige kombinationer. Du skal altid skubbe en glashylde i fuld størrelse i det nederste sæt sidestyk, over beholderne til frugt og grønt, og lade den blive siddende dér.

Opbevaringshyldernes højde kan varieres: Det gøres ved at trække hylden fremad, til den kan drejes opad/nedad og tages ud. Gentak, men i omvendt rækkefølge, når hylden sættes ind på en ny plads.

Rigtig opbevaring

1. Smør og ost
2. Konserver
3. Drikkevarer
4. Opbevaring af ost, frugt og grønt
5. Kød, spegepølse, afskåret pålæg, mejeriprodukter
6. Færdigretter, bagværk, konserver
7. Opbevaring af frostvarer/nedfrysning



Råd:

Maden i køleskabet bør altid være tildækket eller pakket ind, så den ikke tørrer ud eller afgiver lugt til andre madvarer.

Følgende typer emballage er velegnet:

- Lufttætte polyætylenposer og -folier;
- Plastbeholdere med låg;
- Specielle plastlåg med elastik;
- Alufolie.

Indfrysning og opbevaring af dybfrost

Fryseafdelingen er velegnet til indfrysning og opbevaring af madvarer.

Vigtigt!

Temperaturen i fryseafdelingen skal være -12 °C eller koldere, før du lægger madvarer til indfrysning ind.

Nedfrys ikke større mængder på en gang (højest 1 kg pr. døgn).

Madvarernes kvalitet bevares bedst, når pakkerne fryses helt igennem hurtigst muligt.

Lad varme madvarer køle af, inden de indfryses. Ellers vil varmen give øget isdannelse og større strømforbrug.

Bemærk den maksimale holdbarhed, der fremgår af datomærkningen.

Optøede madvarer må under ingen omstændigheder nedfryses en gang til, med de mindre først forarbejdes (dvs. tilberedes til retter).

Beholdere med brandfarlige gasser eller væsker kan lække ved lav temperatur. Fare for eksplosion! Opbevar aldrig beholdere med brandfarlige stoffer (f.eks. spraydåser, refill til ildslukkere o.l.) i fryseafdelingen.

Flasker og dåser må ikke lægges i fryseren. De kan revne, når indholdet fryser, og læskedrikke med højt kulsyreindhold kan endda eksplodere! Opbevar aldrig sodavand, saft, øl, vin, sekt og lignende i fryseafdelingen.

Madvarer skal altid indpakkedes lufttæt inden nedfrysning, så de ikke udtørres eller mister smagen, og så madvarerne ikke kan få afsmag af hinanden.

Bemærk!

VRør ikke ved frostvarer med våde hænder. Hænderne kan klæbe fast til maden, så huden tager skade.

Læg den indpakkede mad i bunden af fryseafdelingen. Ikke-nedfrosne madvarer må ikke røre ved frostvarer. Ellers kan frostvarerne begynde at tø op.

Råd:

Følgende typer emballage er velegnet til frostvarer:

- fryseposer og polyætylenfolie;
- specielle beholdere til frostvarer;
- ekstra tyk alufolie.

Følgende ting er velegnede til forsejling af poser og folier:

plastikclips, elastikker eller tape.

Glat posen, så luften trykkes ud, før den lukkes tæt; luft gør, at dybfrostvarer lettere tørrer ud.

Lav flade pakker. De fryser hurtigere.

Fyld ikke beholdere til frostvarer helt op med flydende eller pasta-agtige madvarer.

Væsker udvider sig, når de bliver frosset.

Afrimning

Køleskabet er selvafrimende

Mens kompressoren kører, bliver køleskabets bagvæg dækket af rim, og når kompressoren står stille, afrimes skabet. Optøningsvandet fordampes af sig selv.

Afrimning af fryseafdelingen

Under brug, og når fryseafdelingens dør er åben, sætter fugten sig i fryseafdelingen som rim. Fjern jævnlig rimmen med den bløde plastikskraber. Brug aldrig hårde eller spidse genstande til at fjerne rim.

Fryseafdelingen skal altid afrimes, når rimlagets tykkelse er ca. 4 millimeter; under alle omstændigheder mindst en gang om året. Det er praktisk at afrime, når apparatet er tomt eller kun indeholder få madvarer.

Advarsel!

Brug ikke varmeblæsere eller andre mekaniske eller kunstige hjælpemidler til at fremskynde afrimningen, med mindre de er anbefalet i denne betjeningsvejledning. Brug ikke isfjernere på spraydåse. De kan være sundhedsfarlige og/eller indeholde stoffer, der skader plastik.

Bemærk!

Rør ikke ved frostvarer med våde hænder. Hænderne kan klæbe fast til maden, så huden tager skade.

Tag frostvarer ud, pak dem ind i flere lag avispapir, og opbevar dem tildækket et koldt sted.

Sluk for apparatet, og tag stikket ud. Du kan også tage sikringen ud eller slukke for gruppen på målertavlen.

Fremstilling af isterninger

Fyld isterningbakken 3/4 med koldt vand, sæt den i fryseafdelingen, og lad den stå, til den er frosset. Løsn isterningerne ved at bøje isterningbakken eller holde den under rindende vand i nogle sekunder.

Vigtigt!

Forsøg aldrig at få en fastfrosset isterningbakke fri ved at vrikke med spidse eller skarpe genstande. Du kan komme til at beskadige kølekredsløbet. Brug plastikskraber.

Råd:

Du kan fremskynde afrimningen ved at fjerne isstykker, der falder af, før de er tøet helt op. Fjern de stykker is, der falder af, før de er tøet helt op. Efter afrimningen rengøres fryseafdelingen grundigt (se "Rengøring og vedligeholdelse")

Sådan slukkes der for apparatet

Sluk for apparatet ved at sætte termostatknappen på "O".

Hvis apparatet ikke skal bruges i længere tid

Tag al mad ud af køleskabet. Sluk for apparatet ved at sætte termostatknappen i stilling "0". Tag stikket ud, sluk på kontakten, skru sikringen ud eller afbryd på gruppeafbryderen. Rengør grundigt (se "Rengøring og vedligeholdelse").

Lad døren stå på klem, så der ikke opstår dårlig lugt.

Rengøring og vedligeholdelse

Af hygiejniske grunde bør apparatet rengøres indvendig med jævne mellemrum.

Advarsel!

Apparatet må ikke være sluttet til lysnettet under rengøringen. Fare for elektrisk stød! Inden rengøring skal du slukke for apparatet og tage stikket ud af kontakten. Du kan også skru sikringen ud eller slukke på gruppeafbryderen. Rengør aldrig apparatet med en damprenser. Der kan ophobes fugt i de elektriske dele, med fare for elektrisk stød!

Skoldhed damp kan beskadige plastikdelene. Apparatet skal være tørt, før du igen tænder for det.

Vigtigt!

Æteriske olier og organiske opløsningsmidler kan angribe plastikdele, f.eks.

citronsaft eller saften fra appelsinskal;
smørsyre;

rengøringsmidler, der indeholder eddikesyre.

Undgå, at den slags stoffer rører ved apparatets dele.

Brug ikke slibende rengøringsmidler.

Tag dybfrostvarer og madvarer ud af køleskabet. Pak frostvarer ind i flere lag avispapir. Opbevar dem et køligt sted, godt tildækket.

Afrim fryseafdelingen inden rengøring (se @Afrimning@).

Sluk for apparatet, og tag stikket ud af kontakten. Du kan også skrue sikringen ud eller slukke på gruppeafbryderen.

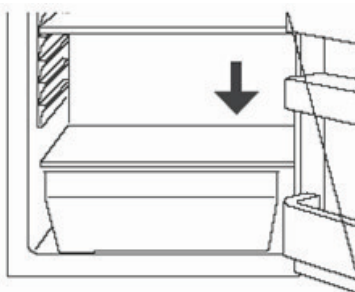
Rengør apparatet og det indvendige tilbehør med en klud og lunkent vand. Du kan også bruge gængse opvaskemidler.

Efter rengøring tørres af med friskt vand, og der tørres efter.

Ophobet støv på kondensatoren øger strømforbruget.

Derfor skal kondensatoren bag på apparatet gøres grundigt ren en gang om året. Brug en blød børste eller en støvsuger.

Kontrollér afløbshullet i køleskabets bagvæg. Når alt er tørt, tænder du for apparatet igen.



Energispareråd

Installér ikke apparatet tæt ved komfurer, radiatorer eller andre varmekilder. Høj temperatur i omgivelserne kan betyde, at kompressoren starter oftere og kører længere.

Sørg for, at der er tilstrækkelig luftcirkulation og udluftning i apparatets bund og bagvæg. Tildæk aldrig luftspalter.

Sæt ikke varm mad i apparatet. Lad først maden køle af.

Lad kun døren stå åben, så længe det er nødvendigt.

Indstil ikke en koldere temperatur end nødvendigt.

Læg frostvarer til optøning i køleskabet. Så er kulden i frostvarerne med til at afkøle køleskabet.

Hold altid den varmeafgivende kondensator (metalribberne bag på apparatet) ren.

Fejlfinding

Afhjælpning af funktionsfejl

Reserve dele:

Følgende reservedele kan bestilles hos det lokale AEG servicecenter. Det kræver ikke nogen speciel viden eller uddannelse at montere f.eks.:

smørrum til smør/ost, æggebakker, dørhylde, frugt- og grøntsagsskuffer, opbevaringshylde. En fejlfunktion kan skyldes en ubetydelig fejl, som du kan afhjælpe ved at følge vejledningerne nedenfor. Udfør ikke andet arbejde på apparatet, hvis oplysningerne i det følgende ikke løser netop dit problem.

Vigtigt!

Reparationer på køleskabe/frysere må kun udføres af en aut. installatør. Hvis reparationer udføres af ikke-fagfolk, kan det medføre betydelig risiko for brugeren. Kontakt hvidevareforhandleren eller det lokale servicecenter, hvis du skal have repareret apparatet.

Fejl	Mulig årsag	Løsning
Apparatet virker ikke.	Der er ikke tændt for apparatet.	Tænd for apparatet.
	Stikket er ikke sat i kontakten, eller det sidder løst.	Sæt stikket i.
	Sikringen er sprunget eller er defekt.	Kontrollér sikringen og udskift den, om nødvendigt.
	Stikkontakten er defekt.	Fejl i lysnettet skal udbedres af en aut. installatør.
Apparatet køler for meget.	Den indstillede temperatur er for kold.	Vælg midlertidigt en varmere temperatur.
Maden er for varm.	Temperaturen er ikke rigtigt indstillet.	Se "Inden første start".
	Døren har stået åben i længere tid.	Lad døren stå åben kortest muligt.
	Der er sat en større portion varm mad i apparatet inden for det sidste døgn.	Vælg midlertidigt en koldere temperatur.
	Apparatet står for tæt på en varmekilde.	Se "Installationssted".
Den indvendige belysning virker ikke.	Pæren er defekt.	Se "Udskiftning af pære".
Der dannes et tykt lag rim, evt. også på dørpakningen.	Dørpakningen er ikke lufttæt (evt. efter vending af dør).	Varm forsigtigt de utætte steder på dørpakningen med en hårtørrer (på en kølig indstilling). Form samtidig den opvarmede dørpakning med hånden, så den kommer til at slutte tæt.
Usædvanlige lyde.	Apparatet står ikke i vater.	Justér fødderne.
	Apparatet rører væggen eller andre ting.	Flyt apparatet lidt.
	En del (f.eks. et rør) bag på apparatet rører ved en anden del af apparatet eller væggen.	Hvis det er nødvendigt, bøjes delen forsigtigt, så den er fri.
Kompressoren starter ikke straks, når der er stillet på temperaturen.	Det er normalt og skyldes ikke fejl.	Kompressoren går i gang efter et stykke tid
Vand på gulvet eller opbevaringshylderne.	Hullet i vandafløbet er blokeret.	Se "Rengøring og vedligeholdelse".

Udskiftning af pære

Advarsel!

Fare for elektrisk stød! Før du skifter pære, skal du slukke for apparatet og tage stikket ud. Du kan også skrue sikringen ud eller slukke på gruppeafbryderen.

Pærens specifikationer: 220~240 V, maks. 1,5 W

Sluk for apparatet ved at sætte termostatknappen på "O".

Tag stikket ud af kontakten.

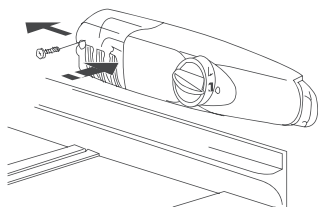
Skrue skruen ud for at skifte pære.

Tryk på lampedækslet som vist, og skub det bagud.

Skift den defekte pære.

Sæt lampedækslet på, og skru det fast.

Tænd for køleskabet igen.



Lyde under driften

Følgende lyde er typiske for køleapparater:

Klik

Når kompressoren tænder og slukker, høres der et klik.

Brummen

Så snart kompressoren kører, kan du høre den brumme.

Boblen

Når kølemidlet løber i tynde rør, kan du høre

Plasken

Boble- eller plaskelyde. Når kompressoren er stoppet, kan disse lyde stadig høres lidt efter.

Innhold

Sikkerhetsinformasjon.....	156
Sikkerhetsanvisninger.....	158
Montering.....	159
Skifte om døren til fryseseksjonen.....	160
Beskrivelse av apparatet.....	161
Innvendig tilbehør.....	162
Avriming.....	163
Feilsøking.....	164
Skifte lyspære.....	166

Sikkerhetsinformasjon

Les instruksjonene nøye før montering og bruk av produktet. Produsenten er ikke ansvarlig for eventuelle skader som skyldes feilaktig montering og bruk. Oppbevar produktets instruksjoner for fremtidig bruk.

Sikkerhet for barn og utsatte personer

- Dette produktet kan brukes av barn fra 8 år og oppover og personer med reduserte fysiske, sensoriske eller mentale evner eller manglende erfaring og kunnskap dersom de har tilsyn eller får instruksjon i sikker bruk av produktet og forstår hvilke farer som kan inntreffe.
- Ikke la barn leke med produktet.
- Oppbevar all emballasje utilgjengelig for barn.
- Rengjøring og vedlikehold skal ikke gjøres av barn med mindre de har tilsyn.

Generelt om sikkerhet

- Dette produktet er kun ment for bruk i husholdninger og liknende bruk som:
 - gårdshus, personalkjøkken i butikker, kontorer og andre arbeidsmiljøer
 - av gjester på hoteller og moteller og beboere i andre boligtyper
- Hold ventilasjonsåpningene, i produktets kabinett eller innebygde struktur, fri for hindringer.
- Ikke bruk mekaniske redskaper eller annet utstyr som ikke produsenten har anbefalt for å gjøre avrimingsprosessen raskere.
- Ikke ødelegg kjølemiddelkretsen.
- Ikke bruk elektriske apparater inne i skapet, hvis de ikke er av en type som anbefales av produsenten.
- Ikke bruk spylevann eller damp til å rengjøre produktet.
- Rengjør produktet med en fuktig, myk klut. Bruk kun nøytrale rengjøringsmidler. Du må aldri bruke skurende oppvaskmidler, skuresvamper, løsemidler eller metallgjenstander.
- Ikke lagre eksplosjonsfarlige stoffer, som spraybokser med brennbar drivgass, i dette produktet.
- Dersom strømforsyningskabelen er skadet, må den kun skiftes av et autorisert serviceverksted.
- Hvis apparatet har en ismaskin eller vanddispenser, må disse kun fylles med vann som er drikkelig.
- Hvis apparatet skal kobles til vann, må du kun koble det til en vannforsyning med drikkelig vann.
- Driftsvanntrykket (minimum og maksimum) må være mellom 1 bar (0,1 MPa) og 10 bar (1 MPa).

Montering



ADVARSEL!

Dette produktet må monteres av en kvalifisert person.

- Fjern all emballasje.
- Ikke monter eller bruk et skadet produkt.
- Følg monteringsinstruksjonene som følger med produktet.
- Vær alltid forsiktig når du flytter produktet, fordi det er tungt. Bruk alltid vernehansker.
- Sørg for at luften kan sirkulere rundt produktet.
- Vent minst 4 timer før du kobler produktet til strømforsyningen. Dette er for at oljen skal kunne renne tilbake i kompressoren.
- Ikke installer produktet i nærheten av radiatorer, komfyrer, ovner eller kokeplater.
- Baksiden av produktet må stå mot veggen.
- Ikke monter produktet i direkte sollys.
- Ikke monter dette produktet i for fuktige eller for kalde områder, for eksempel i tilbygg, garasjer eller vinkjellere.
- Når du skal flytte produktet, må du løfte det etter fronten for ikke å skrape opp gulvet.

Elektrisk tilkoping



ADVARSEL!

Fare for brann og elektrisk støt.

- Produktet må være jordet.
- Alle elektriske tilkoplinger skal utføres av en kvalifisert elektriker.
- Kontroller at det er samsvar mellom den elektriske informasjonen på typeskiltet og strømforsyningen i huset. Hvis det ikke er det, må du kontakte en elektriker.
- Bruk alltid en korrekt montert, jordet stikkontakt.
- Ikke bruk doble stikkontakter eller skjøteledninger.
- Sørg for ikke å forårsake skade på elektriske komponenter (f. eks støpsel, strømkabel, kompressor). Ta kontakt med servicesenteret eller en elektriker for å endre de elektriske komponentene.
- Strømkabelen må ligge under nivået til støpselet.
- Ikke sett støpselet i stikkontakten før monteringen er fullført. Kontroller at det er tilgang til stikkontakten etter monteringen.
- Ikke trekk i strømkabelen når du kobler fra produktet. Trekk alltid i selve støpselet.

Bruk



ADVARSEL!

Fare for skade, brannskader, elektrisk støt eller brann.

- Produktets spesifikasjoner må ikke endres.
- Ikke legg elektriske produkter (f. eks iskremmaskin) inn i produktet med mindre slik anvendelse er oppgitt av produsenten.
- Vær forsiktig så du ikke forårsaker skade på kjølemiddelkretsen. Den inneholder isobutan (R600a), en naturgass uten innvirkning på miljøet. Denne gassen er brannfarlig.
- Dersom det skulle oppstå skade på kjølemiddelkretsen, må du kontrollere at det ikke er flammer og antenningskilder i rommet. Ventilert rommet godt.
- Ikke la varme artikler komme i nærheten av plastdelene til produktet.
- Ikke legg kullsyreholdig drikke i fryseren. Dette vil skape press på beholderen.
- Ikke oppbevar lett antennelig gass eller væske i produktet.
- Ikke legg brennbare produkter, eller gjenstander som er fuktet med brennbare produkter, inn i eller i nærheten av produktet.
- Ikke berør kompressoren eller kondensatoren. De er varme.
- Ikke berør eller ta ut varer fra fryseren med våte/fuktige hender.
- Ikke frys mat om igjen som er tinet.
- Følg oppbevaringsinstruksjonene på emballasjen for frossen mat.

Innvendig lys

- Lyspærene som brukes i dette apparatet er spesielle pærer som bare skal brukes i husholdningsapparater!

Rengjøring og vedlikehold



ADVARSEL!

Fare for personskade eller skade på produktet.

- Slå av produktet og trekk støpselet ut av stikkontakten før vedlikehold.
- Dette produktet inneholder hydrokarbon i kjøleenheten. Vedlikehold og etterfylling av enheten må kun foretas av en kvalifisert person.

- Undersøk regelmessig avløpsrøret til produktet, og rengjør om nødvendig. Hvis avløpet er blokkert, vil vann som har tinet, samle seg i bunnen av produktet.

Kassering



ADVARSEL!

Fare for skade og kvelning.

- Koble produktet fra strømmen.
- Kutt av strømkabelen og kast den.
- Fjern lokket for å hindre at barn eller dyr blir stengt inne i produktet.

- Kjølemiddelkretsen og isolasjonsmaterialet til dette produktet er ozon-vennlig.
- Isolasjonsskummet inneholder brennbare gasser. Kontakt kommunen din for å få informasjon om hvordan du kaster produktet på en riktig måte.
- Ikke forårsak skade på den delen av kjøle-enheten som er nær varmeveksleren.



Montering

Monteringssted

Apparatet bør plasseres i et godt ventilert og tørt rom. Omgivelsestemperaturen påvirker apparatets energiforbruk og effektivitet. Derfor bør apparatet ikke utsettes for direkte sollys; Ikke monteres i nærheten av en radiator, komfyr eller andre varmekilder; kun monteres et sted der omgivelsestemperaturen tilsvarer klimaklassen apparatet er egnet for.

Klimaklassen finner du på typeskiltet, som er plassert til venstre i apparatet. Apparatet må plasseres slik at du har tilgang til støpselet. Følgende tabell viser hvilken romtemperatur som passer til den enkelte klimaklasse:

Klimaklasse	For en omgivelsestemperatur på
SN	+ 10 til +32°C
N	+ 16 til +32°C
ST	+ 16 til +38°C
T	+ 16 til +43°C

Hvis kjøleskapet monteres ved siden av et annet kjøleskap eller en fryser, må det være en avstand på 5 cm mellom apparatene, for å unngå at det danner seg kondensvann på utsiden av apparatet.

Kjøleskapet trenger luft

Dette apparatet bør plasseres på et tørt sted, i god avstand fra varmekilder, som f.eks. komfyrer, radiatorer, varmtvannsberedere og direkte sollys for at det skal fungere korrekt. Du bør også påse at luften kan sirkulere fritt rund baksiden og toppen av kabinettet. Det bør være 100mm mellom toppen av kabinettet og et eventuelt overskap. Alternativt kan det være 50mm mellom toppen av kabinettet og et eventuelt overskap, og en avstand på 25mm på hver side av apparatet.

Omhengsle døren

Døren til dette kjøleskapet kan enten åpnes fra venstre eller høyre side. Døren kan åpnes fra venstre side ved levering. Dersom du ønsker å hengsle om døren, følger du disse anvisningene.

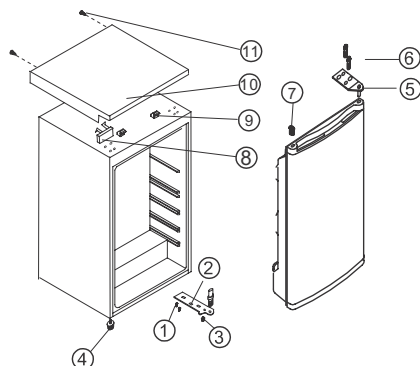
MERK:

Alle delene som demonteres må oppbevares for ny montering døren.

➤ Omhengsle kjøleskapsdøren

1. Tut skrustiftene (11).
2. Mens døren er åpen, løfter du enden av øvre deksel, trykker den (10) forover og tar den av fra holderen (9) på øvre deksel, og flytter deretter nedre holder (8).
3. Skru ut de to skruboltene (6) som forbinder øvre hengsel (5) til høyre side av toppen på kabinettet.
4. Løft døren forsiktig av og plasser den på en polstret underlag for å unngå riper.
5. Fjern pluggen (7) og flytt den til det utildekk-

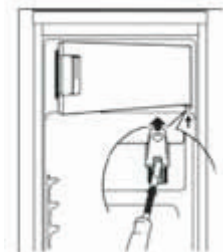
- ede hullet på høyre side av enheten. Påse at knasten trykkes inn i hullet til den sitter fast.
6. Skru ut de to skruene (6) som holder nedre hengsel (2) på høyre side av enheten.
 7. Skru ut fremre justeringsfot (4) og flytt den til høyre side som vist i figuren ved siden av.
 8. Plasser døren på det nye stedet og påse at stiften settes inn i foringen ved nedre rammeseksjon (hull).
 9. Sikre øvre hengsel (5) som tidligere ble fjernet i trinn 3 på venstre side av enheten. Påse at stiften settes inn i foringen på øvre rammeseksjon (hull).
 10. Fest løst nedre hengsel til venstre (2) og ikke stram til boltene før dørene er lukket og vatret.
 11. Sett i pluggen (7) på de utildekkede hullene (høyre side).
 12. Fest dekorholderen (8) til høyre på øvre dekselplate (10).
 13. Mens døren er åpen, løfter du enden av øvre deksel, trykker den (10) forover og tar den av fra holderen (9) på øvre deksel, og flytter deretter nedre holder (8). Mens døren er åpen, løfter du enden av øvre deksel, trekker det (10) bakover for å løfte opp holderen (9).
 14. Etter at øvre deksel er montert, lukker du døren og fester øvre deksel (10) med skruen (11).



1. Skru
2. Nedre hengsel
3. Øvre hengsel
4. Justerbar fot nede
5. Justerbar fot oppe
6. Skrubolt
7. Plugg
8. Dekorholder
9. Holderen til øvre deksel
10. Platen til øvre deksel
11. Skrustift

Skifte om døren til fryseseksjonen

Åpne døren til fryseseksjonen på gløtt. Trykk fjæren i åpningen på nedre dørhengsel lett oppover med et lite skrujern, og ta ut hele dørhengselet sammen med døren.



Plasser dekselhetten (M) på motsatt side. Snu døren til fryseseksjonen 180 grader og fest nedre dørhengsel i nedre hengselfordypning på

fryseseksjonens dør. Løft døren til fryseseksjonen litt oppover, fest den i øvre dørhengsel, og sett samtidig nedre dørhengsel inn i firkanthullet. Små justeringer av døren til fryseseksjonen oppover og nedover gjør det lettere å feste den.



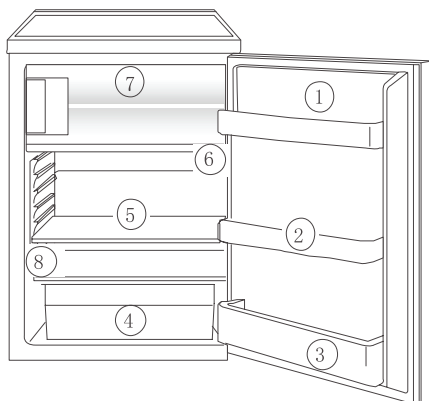
Før første gangs bruk

Rengjør apparatet innvendig, samt alt tilbehøret før første gangs bruk (se avsnitt: rengjøring og stell).

Beskrivelse av apparatet

Oversikt over apparatet

1. Kammer for smør/ost og oppbevaringsplass for egg
2. Oppbevaringshylle i døren
3. Flaskehylle
4. Grønnsaksskuffer
5. Oppbevaringshyller
6. Termostatbryter
7. Fryseeksjon
8. Typeskilt



Igangsetting og regulering av temperaturen

Sett støpslet i en forskriftsmessig jordet stikkontakt. Når kjøleskapsdøren åpnes, tennes den indre belysningen automatisk. Bryteren for temperatur er plassert på høyre side av kjøleeksjonen.

Innstilling "0" betyr:

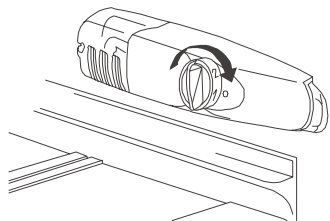
Av. Drei med urviserne mot 1 °, Kjøleeksjonen er på, og deretter drives den automatisk.

Innstilling "1" betyr:

Høyeste temperatur, varmeste innstilling.

Innstilling "7"(slutt-stopp) betyr:

Laveste temperatur, kaldeste innstilling.



Temperaturene i kjøleeksjonen og fryseeksjonen kan ikke reguleres uavhengig av hverandre.

Ved en lav omgivelsestemperatur på 16°C, bør innstilling '1' velges. Ved omgivelsestemperaturer på 25°C, velger du innstilling '2'.

Hvis du vil ha en lav temperatur, velger du innstilling '3' eller '4'. Med denne innstillingen kan du være sikker på at fersk mat innfryses og at oppbevaringstemperaturen på -18°C opprettholdes i fryseeksjonen.

Dersom du vil hurtigfryse fersk mat, velger du innstilling '7', og påser at temperaturen i kjøleeksjonen ikke faller under 0°C. Du bør også snarest tilbakestille termostatbryteren til innstilling '3' eller '4'.

Viktig!

Høy omgivelsestemperatur (f.eks. på varme sommerdager) og en kald innstilling på temperaturregulatoren (stilling '6' til '7') kan føre til at kompressoren går uavbrutt. Grunn: dersom omgivelsestemperaturen er høy, må kompressoren gå uavbrutt for å opprettholde den lave temperaturen i apparatet. Kjøleskapet kan ikke avrimes, fordi den automatiske avrimingen av kjøleskapet kun er mulig når kompressoren ikke er aktiv (se også avsnittet 'Avriming'). Resultatet er at det danner seg et tykt lag med frost på bakveggen i kjøleskapet.

Hvis dette skjer, må termostatbryteren dreies tilbake til en varmere innstilling (posisjon "3" til "4"). På denne innstillingen vil kompressoren kople seg inn og ut som vanlig, og automatisk avriming vil starte igjen.

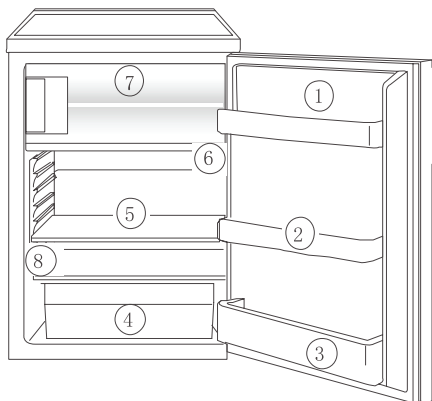
Innvendig tilbehør

Oppbevaringshyller/trådhyller

En rekke oppbevaringshyller og trådhyller i glass eller plast følger med apparatetforskjellige modeller har forskjellige kombinasjoner. Du bør alltid skyve en av de store oppbevaringshyllene i glass inn på laveste føringssskinne, over frukt- og grønnsaksbeholderne, og la den være i denne posisjonen. Du kan justere høyden mellom hyllene: For å gjøre dette, trekker du oppbevaringshyllen forover til den kan vippe oppover eller nedover og fjernes. Gå frem i motsatt rekkefølge for å sette inn en hylle i en annen høyde.

Korrekt oppbevaring

1. Smør og ost
2. Næringsmidler til oppbevaring
3. Drikker
4. Oppbevare ost, frukt, og grønnsaker
5. Kjøtt, salami, oppskåret kjøttpålegg, melkeprodukter
6. Ferdigretter, bakverk, konserver mat
7. Oppbevare frossen mat/fryse inn mat



Tips:

Maten i kjøleskapet bør alltid tildekkes eller pakkes inn for å hindre at de tørker og at smaken overføres på andre matvarer.

Følgende er egnet for innpakning:

- Lufttette plastposer og pakker;
- Plastbeholdere med lokk;
- Spesielle plastdeksler med elastikk;
- Aluminiumsfolie.

Innfryse og oppbevare frosne matvarer

Fryseseksjonen er for innfrysing og oppbevaring av mat.

Viktig!

Temperaturen i fryseseksjonen må være -12°C eller kaldere for å fryse inn mat eller oppbevare frossen mat.

Frys aldri inn for store mengder mat samtidig (maks. 1 kg per 24 timer).

Maten beholder kvalitet best dersom maten innfrysas helt til kjernen så raskt som mulig. La varm mat avkjøle seg før du fryser den. Varmen vil føre til at det danner seg mer is samtidig som energiforbruket øker.

Ta hensyn til fabrikantens opplysninger om maksimale oppbevaringstider.

Optimt mat som ikke er videre tilberedt må ikke under noen omstendigheter innfrysas en gang til.

Beholdere med brannfarlige gasser eller væsker kan lekke ved lave temperaturer. Det er fare for eksplosjon! Ikke oppbevar beholdere med brennbare materialer, som f.eks. spraybokser, ekstrapatroner til brannslukkingsapparater e.l. i fryseseksjonen. Flasker og bokser må ikke plasseres i fryseren. De kan sprekke når innholdet fryser. Drikker med høyt innhold av karbonsyre kan til og med eksplodere! Oppbevar aldri limonade, saft, øl, vin, musserende vin e.l. i fryseseksjonen.

Alle matvarer må pakkes lufttett før innfrysing, slik at de ikke tørker ut eller taper seg i smak og slik at ikke smaken kan overføres til andre frysevarer.

Forsiktig!

Ikke berør frossen mat med våte hender. Hendene kan bli sittende fast til maten, og det kan forårsake hudskader.

Legg den innpakke maten på gulvet i fryseseksjonen. Ufrosne matvarer må ikke berøre mat som allerede er frossen, ellers kan den frosne maten begynne å smelte.

Tips:

Følgende er egnet til å pakke inn frysevarer:

- fryseposer og pakker i plastfolie;
- spesialpakker for frysevarer;
- ekstra tykk aluminiumsfolie.

Følgende er egnet til å lukke igjen poser og pakker: plastklips, gummistrikk eller tape. Trykk luften ut av posen før du lukker den; luften gjør at frossen mat tørker lettere. Lag flate pakker, fordi de fryser raskere. Ikke fyll opp beholdere for frysevarer med væske eller grøtaktig masse helt til randen, fordi væske utvides under frysing.

Lage isbiter

Fyll isterningsbrettet 3/4 fullt med kaldt vann, plasser det i fryseseksjonen og la det fryse. Bøy brettet eller hold det under rennende vann i noen sekunder for å løsne isterningene.

Viktig!

Prøv aldri å løsne isbrett som har fryst fast i fryseseksjonen med en spiss eller skarp gjenstand, fordi du kan skade kjølekretsen. Bruk plastskrapen.

Avriming

Kjøleskapet avrimes automatisk

Bakveggen i kjøleskapet dekkes av rim når kompressoren går, og avrimes når kompressoren er av. Smeltevannet fra rimet fordampes av seg selv.

Avrime fryseseksjonen

Under drift og når fryseseksjonen er åpen, lagres fuktighet i fryseseksjonen som rim. Fjern dette rimet av og til med plastskrapen. Bruk aldri harde eller skarpe gjenstander for å fjerne rim.

Fryseseksjonen bør alltid avrimes når rimlaget har en tykkelse på ca. 4 millimeter; men også minst en gang i året. En god anledning for å avrime apparatet er når det er tomt eller bare rommer lite mat.

Advarsel!

Ikke bruk elektriske varmeapparater eller noe annen mekanisk eller lignende enhet for å påskynde avrimingsprosessen, unntatt det som er anbefalt i denne bruksanvisningen. Ikke bruk avrimingsspray, de kan være helseskadelige og/eller inneholde substanser som skader plastikk.

Forsiktig!

Ikke berør frossen mat med våte hender. Hendene kan bli sittende fast til maten, og det kan forårsake hudskader. Fjern frossen mat, pakk det inn i flere lag med avispapir og oppbevar det tildekket på et kjølig sted. Slå av apparatet og trekk støpselet ut av stikkkontakten eller ta ut sikringen eller kople ut skillebryteren.

Tips:

Du kan påskynde avrimingen i fryseseksjonen og lukke dørene. Fjern deler av is som faller ned før de tiner helt. Etter avriming rengjør du fryseseksjonen nøye (se avsnittet "Rengjøring og stell").

Slå produktet av

For å slå av apparatet, dreier du termostatbryteren til posisjon "0".

Dersom apparatet ikke skal brukes over en lengre periode:

Ta alle matvarene ut av apparatet. Slå av apparatet ved å dreie termostatbryteren til posisjon "0".

Trekk støpselet ut av stikkkontakten eller slå av skillebryteren eller ta ut sikringen. Rengjør nøye (se avsnittet "Rengjøring og stell").

La døren stå åpen for å unngå at det danner seg ubehagelig lukt.

Rengjøring og stell

Av hygienemessige grunner bør apparatets innvendige flater, samt innvendig tilbehør rengjøres regelmessig.

Advarsel!

Apparatet skal ikke være tilkopledd strømmettet under rengjøring.

Fare for elektrisk støt! Før rengjøring slår du av apparatet og trekker støpselet ut av stikkkontakten, eller slår av skillebryteren eller tar ut sikringen. Rengjør aldri apparatet med et damprengjøringsapparat. Fuktigheten kan trenge inn i elektriske komponenter, fare for

elektrisk støt!

Varm damp kan skade plastdelene

Apparatet må være tørt før ny idriftsettelse.

Viktig!

Eteriske oljer og organiske løsemidler kan angripe plastdeler, f.eks. sitronsaft eller saft fra appelsinskall; smørtsyre; rensemidler som inneholder eddiksyre. Ikke la slike stoffer komme i kontakt med noen deler av apparatet.

Ikke bruk skurende rengjøringsmidler.

Fjern frossen mat og maten fra kjøleskapet.

Pakk frossen mat inn i flere lag med avispapir.

Oppbevar det tildekket på et kaldt sted.

Avrim fryseseksjonen før rengjøring (se avsnittet @Avriming@).

Slå av apparatet og trekk støpselet ut av stikkkontakten, eller slå av skillebryteren eller ta ut sikringen.

Rengjør apparatet og det innvendige tilbehøret med en klut og lunke vann. Du kan også bruke vanlige vaskemidler som finnes i handelen.

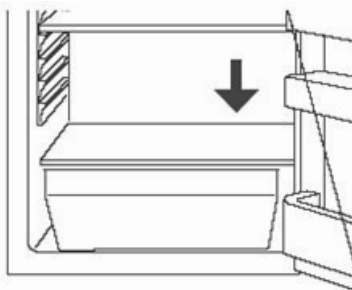
Etter rengjøring vasker du med rent vann og tørker med klut.

Opphopning av støv på kondensatoren øker energiforbruket.

Derfor må du rengjøre kondensatoren bak på apparatet nøye en gang i året med en myk børste eller en støvsuger.

Kontroller dreneringshullet på bakveggen i kjøleskapet

Når alt har tørket kan du sette apparatet i drift igjen.



Tips til energisparing

Ikke monter apparatet i nærheten av en komfyr, radiator eller andre varmekilder. Høye omgivelsestemperaturer fører til at kompressoren arbeider lengre og oftere. Påse å ha tilstrekkelig luftsirkulasjon og ventilasjon ved bunnen av apparatet og ved apparatets bakvegg. Dekk aldri til ventilasjonsåpningene. Ikke plasser varm mat i apparatet. La først maten få avkjøle seg. Ikke la døren stå åpen lenger enn nødvendig. Ikke still inn temperaturen kaldere enn nødvendig. Legg frossen mat i kjøleskapet for tining. Kulden fra den frosne maten hjelper da å kjøle kjøleskapet. Kondensatoren, dvs. det varmeavgivende metallgitteret på baksiden av apparatet, skal alltid holdes ren.

Feilsøking

Korrigerer feilfunksjoner

Reservedeler:

Følgende reservedeler kan bestilles hos nærmeste AEG-kundeservice. Du kan montere dette selv, uten spesiell erfaring eller utdanning, f.eks.:

kammer for smør/ost, eggholdere, dørhyller, frukt- og grønnsaksskuffer, oppbevaringshyller. Selv en liten feil kan forårsake en feilfunksjon, som du kan rette opp selv ved å ta hensyn til følgende anvisninger. Ikke utfør arbeidet på apparatet hvis følgende informasjon ikke angår temaet du har problemer med.

Viktig!

Reparasjoner på kjøleskap/frysere skal kun utføres av kvalifiserte serviceteknikere. Feil utførte reparasjoner kan føre til alvorlig fare for den som bruker apparatet. Hvis apparatet må repareres, må du ta kontakt med forhandleren eller nærmeste kundeservice.

feil	Mulig årsak	Løsning
Apparatet virker ikke.	Apparatet er ikke koplet inn.	Slå apparatet på.
	Støpselet er ikke satt inn i stikkkontakten eller er løs.	Sett støpselet inn i stikkkontakten.
	Sikringen har gått eller er defekt.	Kontroller sikringen, skift ut hvis nødvendig.
	Stikkkontakten er defekt.	Feil på strømmettet skal utbedres av en elektriker.
Apparatet kjøler for mye.	Temperaturen er stillt inn for kaldt.	Innstill midlertidig en høyere temperatur.
Maten er for varm.	Temperaturen er ikke justert korrekt.	Se etter i avsnittet "Før første gangs bruk".
	Døren har stått åpen for lenge.	Ha døren kun åpen så lenge de er nødvendig.
	En stor mengde varm mat ble plassert i apparatet innenfor de siste 24 timene.	Drei termostatbryteren midlertidig til en kaldere innstilling.
	Apparatet står i nærheten av en varmekilde.	Se etter i avsnittet "Monteringssted".
Den innvendige belysningen virker ikke.	Lyspæren er defekt.	Se etter i avsnittet "Skifte lyspære".
Svært mye rimdannelse, muligvis også på dørpakningen.	Dørpakningen er ikke lufttett (eventuelt etter ommontering av døren).	Varm forsiktig opp de utette stedene på dørpakningen med en hårføner (på en kald innstilling). Samtidig former du den oppvarmede dørpakningen for hånd, slik at den sitter korrekt.
Uvanlige lyder.	Apparatet står ikke plant.	Juster føttene.
	Apparatet berører veggen eller andre objekter.	Flytt apparatet litt.
	En komponent, f.eks. et rør på baksiden av apparatet berører en annen del av apparatet eller veggen.	Hvis nødvendig, bøyer du komponenten forsiktig ut av veien.
Kompressoren starter ikke øyeblikkelig etter at du har endret temperaturinnstilling.	Dette er normalt, det er ikke oppstått noen feil.	Kompressoren starter etter en viss tid.
Vann på gulvet eller oppbevaringshyller.	Dreneringshullet er blokkert.	Se avsnittet "rengjøring og stell".

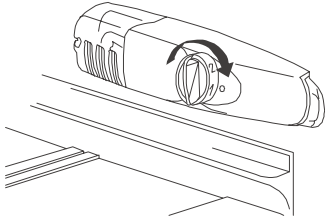
Skifte lyspære

Advarsel!

Det er fare for elektrisk støt! Før du skifter lyspære, slår du av apparatet og trekker støpselet ut av stikkontakten, eller tar ut sikringen eller slår av skillebryteren.

Spesifikasjoner for lyspæren: 220~240 V, maks. 1,5 W

For å slå av apparatet, dreier du termostatbryteren til posisjon "0". Trekk støpselet ut av stikkontakten. For å skifte lyspære, skrur du ut skruen. Trykk på lampedekselet som vist, og skyv det bakover. Skift ut den defekte lyspæren. Sett på igjen lampedekselet og skru inn skruen. Sett kjøleskapet i drift igjen.



Driftslyder

Følgende lyder er karakteristiske for kjøleskap:

Klukkelyder

Hver gang kompressoren slår seg på eller av, høres et klukk.

Summelyder

Når kompressoren arbeider, hører du en summelyd.

Boblelyd/

Når kjølevædet renner ned i tynne rør, kan du høre.

Sprutelyd

Boble- eller sprutelyder. Selv etter at kompressoren er av, kan denne lyden høres. en kort stund.en kort stund.

Innehåll

SÄKERHETSINFORMATION.....	167
SÄKERHETSFÖRESKRIFTER.....	169
Installation.....	170
Omhängning av frysdörren.....	171
Beskrivning av produkten.....	172
Invändiga tillbehör.....	173
Avfrostning.....	174
Felsökning.....	175
Byte av glödlampan.....	177

SÄKERHETSINFORMATION

Läs noga de bifogade instruktionerna före installation och användning av produkten. Tillverkaren kan inte hållas ansvarig för personskador eller skador på egendom som orsakats av felaktig installation eller användning. Förvara alltid instruktionerna tillsammans med produkten för framtida bruk.

Säkerhet för barn och handikappade

- Denna produkt kan användas av barn över 8 år och personer med reducerad fysisk, sensorisk eller mental förmåga eller som saknar erfarenhet och kunskap, om de får tillsyn eller instruktioner om hur man använder produkten på ett säkert sätt och förstår riskerna.
- Låt inte barn leka med produkten.
- Håll allt förpackningsmaterial utom räckhåll för barn.
- Rengöring och användarunderhåll ska inte utföras av barn utan tillsyn.

Allmän säkerhet

- Produkten är avsedd att användas i hushåll och liknande användningsområden som t.ex.:
 - Bondgårdar, personalkök i affärer, på kontor och i andra arbetsmiljöer
 - Av gäster på hotell, motell, bed and breakfast och andra typer av boendemiljöer
- Se till att ventilationsöppningarna inte blockeras i produktens hölje eller i inbyggnadsutrymmet.
- Använd inga mekaniska verktyg eller andra medel för att påskynda avfrostningsprocessen utöver de som rekommenderas av tillverkaren.
- Var noga med att inte skada kylkretsen.
- Använd inga elektriska apparater inne i förvaringsutrymmena såvida de inte är av en typ som rekommenderas av tillverkaren.
- Spruta inte vatten eller ånga för att rengöra produkten.
- Rengör ugnen med en fuktig, mjuk trasa. Använd bara neutrala rengöringsmedel. Använd inte produkter med slipeffekt, skursvampar, lösningsmedel eller metallföremål.
- Förvara inte explosiva ämnen som aerosolburkar med lättantändligt drivmedel i produkten.
- Om nätsladden är skadad måste den bytas ut av tillverkaren, tillverkarens servicerepresentant eller personer med motsvarande utbildning, för att undvika fara.
- Om produkten är utrustad med en ismaskin eller vattendis-penser, får de bara fyllas med dricksvatten.
- Om produkten behöver vattentillförsel, anslut den bara till en anslutning med dricksvatten.
- Inloppsvattentrycket (minimum och maximum) måste vara mellan 1 bar (0,1 MPa) och 10 bar (1,0 MPa)

Installation



VARNING!

Endast en behörig person får installera den här produkten.

- Avlägsna allt förpackningsmaterial.
- Installera eller använd inte en skadad produkt.
- Följ de installationsinstruktioner som följer med produkten.
- Produkten är tung, så var alltid försiktig när du flyttar den. Använd alltid skyddshandskar.
- Se till att luft kan cirkulera i produkten.
- Vänta minst 4 timmar innan du ansluter produkten till eluttaget. Detta för att oljan ska rinna tillbaka i kompressorn.
- Installera inte produkten nära element, spisar, ugnar eller hållar.
- Produktens bakre yta måste ställas mot väggen.
- Installera inte produkten där den står i direkt solljus.
- Placera inte produkten i utrymmen där det är fuktigt eller kallt, till exempel i baracker, garage och vinkällare.
- Undvik att repa golvet genom att lyfta produktens framkant om du vill flytta den.

Elektrisk anslutning



VARNING!

Risk för brand och elektriska stötar.

- Produkten måste vara jordad.
- Alla elektriska anslutningar ska göras av en behörig elektriker.
- Kontrollera att produktens märkdata överensstämmer med din strömkälla. I annat fall, kontakta en elektriker.
- Använd alltid ett korrekt installerat, stötsäkert och jordat eluttag.
- Använd inte grenuttag eller förlängningssladdar.
- Kontrollera så att du inte skadar de elektriska komponenterna (t.ex. stickkontakten, nätkabeln, kompressorn). Kontakta service eller en elektriker för att ersätta skadade komponenter.
- Nätkabeln måste vara under stickkontaktens nivå.
- Anslut stickkontakten till eluttaget först vid slutet av installationen. Kontrollera att stickkontakten är åtkomlig efter installationen.
- Dra inte i nätkabeln för att koppla bort produkten från eluttaget. Ta alltid tag i stickkontakten.

Användning



VARNING!

Risk för skador, brännskador eller elstötar föreligger.

- Ändra inte produktens specifikationer.
- Ställ inte elektriska produkter (t.ex. glassmaskiner) i produkten om inte tillverkaren uttryckligen säger att det är lämpligt.
- Var försiktig så att du inte skadar kylkretsen. Den innehåller isobutan (R600a), en naturgas som är miljöanpassad i hög grad. Denna gas är lättantändlig.
- Om kylkretsen skadas får inga flammor eller antändningskällor finnas i rummet. Ventilera rummet.
- Låt inte varma föremål vidröra plastdelarna i produkten.
- Lagg inte in låsk i frysdelen. Detta skapar tryck i flaskan.
- Förvara inte brandfarliga gaser eller vätskor i produkten.
- Placera inga lättantändliga produkter eller föremål som är fuktiga med lättantändliga produkter i, nära eller på tvättmaskinen.
- Vidrör inte kompressorn eller kondensorn. De är heta.
- Ta inte bort och vidrör inte föremål från frysdelen med våta eller fuktiga händer.
- Frys inte mat igen som en gång tinats.
- Följ förvaringsanvisningarna på förpackningen till den frusna maten.

Innerbelysning

- Lamporna som används i den här produkten är speciallampor som endast är avsedda för användning i produkter som denna!

Skötsel och rengöring



VARNING!

Risk för personskador och skador på produkten föreligger.

- Stäng av enheten och dra ur kontakten från eluttaget före underhåll.
- Kylanheten i denna vara innehåller kolväten. Endast behöriga personer får utföra underhåll och ladda produkten.
- Undersök regelbundet produktens tömningskanal och rengör den vid behov. Om tömningskanalen täpps igen samlas vatten från avfrostningen på produktens botten.

Kassering



Varning!

Risk för kvävning eller skador.

- Koppla loss produkten från eluttaget.
- Klipp av strömkabeln och kassera den.
- Ta bort locket så att barn och djur inte kan stängas in i produkten.
- Kylkretsen och isoleringsmaterialet i den här produkten är ozonfria.
- Isoleringsmaterialet innehåller brandfarlig gas. Kontakta kommunen för information om hur produkten kasseras korrekt.
- Orsaka inte skada på den delen av kylenheten som är nära värmeväxlaren.

Installation

Installationsplats

Produkten bör placeras i ett väl ventilerat rum. Energiförbrukning och effektiv funktion påverkas av omgivningstemperaturen.

Produkten bör därför inte utsättas för direkt solljus;

Inte installeras intill värmeelement, spisar eller andra värmekällor;

Endast installeras på en plats där omgivningstemperaturen motsvarar klimatklassen för vilken produkten är avsedd. Klimatklassen är angiven på typskylten som sitter på vänster sida inne i produkten.

Produkten skall placeras så att stickkontakten kan nås. Följande tabell anger vilken omgivningstemperatur som är korrekt för varje klimatklassificering:

Klimatklassificering	För omgivningstemperatur
SN	+ 10 till +32°C
N	+ 16 till +32°C
ST	+ 16 till +38°C
T	+ 16 till +43°C

Om produkten placeras intill ett annat kylskåp eller frys krävs 5 cm mellanrum på sidorna för att förhindra att kondens uppstår på produktens utsidor.

Kylskåpet behöver luft

För produktens korrekta funktion krävs att den placeras i torr luft, inte intill värmekällor, till exempel spisar, värmeelement, kokare och direkt solljus.

Se även till att luft kan cirkulera fritt längs skåpets baksida och överdel. Det bör vara 100 mm mellan skåpets översida och överhängande köksskåp.

Alternativt kan det vara 50 mm mellan skåpets översida och överhängande köksskåp och ett mellanrum på 25 mm på produktens båda sidor.

Omhängning av dörren

Det finns möjlighet att öppna kylskåpets dörr från vänster eller höger sida. Vid leverans öppnas detta skåp från vänster sida.

Följ dessa instruktioner om du vill ändra öppningsriktning.

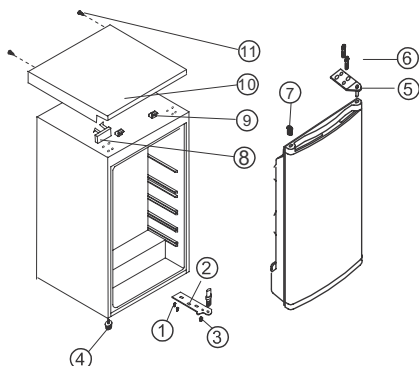
ÖBS:

Spara alla delar som tas bort, de behövs vid återinstallationen av dörren.

➤ Omhängning av kylskåpsdörren

1. Tag bort skruvarna (11).
2. Låt dörren vara öppen, lyft locket, tryck det (10) framåt och tag bort det från spärren (9) på locket, flytta sedan botten-spärren (8).
3. Tag bort de två skruvarna (6) som håller det övre gångjärnet (5) på överdelen av skåpets högra sida.
4. Lyft försiktigt dörren och lägg den på ett mjukt underlag så att den inte repas.
5. Tag bort pluggen (7) och flytta den till det öppna hålet på skåpets högra sida. Tryck in

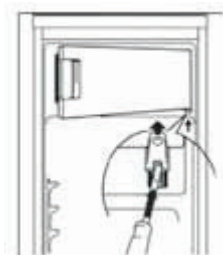
- pluggen ordentligt i hålet.
6. Tag bort de två skruvarna (6) som håller det nedre gångjärnet (2) på skåpets högra sida.
 7. Tag bort främre justeringsfoten (4) och flytta den till höger sida så som visas på bilden.
 8. Sätt dörren på sin nya plats och kontrollera att tappnen hamnar i bussningen på ramens nedre sektion (hål).
 9. Montera det övre gångjärnet (5), som tidigare togs bort i steg 3, på skåpets vänstra sida. Kontrollera att tappnen hamnar i bussningen på ramens övre sektion (hål).
 10. Fäst det nedre vänstra gångjärnet (2) löst och drag inte åt bultarna förrän dörren är i stängt läge och vågrätt.
 11. Sätt i pluggen (7) i det öppna hålet (höger sida).
 12. Fäst dekorationsdelen (8) på lockets högra sida (10).
 13. Låt dörren vara öppen, lyft lockets ända, tryck det (10) framåt och tag bort det från spärren (9) på locket, flytta sedan bottenlocket (8). Låt dörren vara öppen, lyft ändan på locket, drag det (10) bakåt så att det fästs i spärren (9).
 14. När locket har monterats, stäng dörren, fäst locket(10) med skruven (11).



1. Skruv
2. Nedre gångjärn
3. Övre gångjärn
4. Nedre justeringsfot
5. Övre justeringsfot
6. Bolt
7. Plugg
8. Dekorationsdel
9. Lockets spärr
10. Lock
11. Skruv

Omhängning av frysdörren

Öppna dörren till frysutrymmet lite. Använd en skruvmejsel och tryck sprinten i öppningen på det undre dörrlagret lite uppåt och tag bort dörren och dörrlagret.



Sätt täckbrickan (M) på motsatta sidan. Vrid dörren till frysutrymmet ett halvt varv och sätt det undre dörrlagret i hålet för det undre

dörrlagret i frysdörren.

Lyft dörren lite uppåt, sätt den i det övre dörrlagret och sätt samtidigt i det undre dörrlagret i det fyrkantiga hålet.

Små justeringar uppåt och neråt av dörren gör inpassningen lättare.



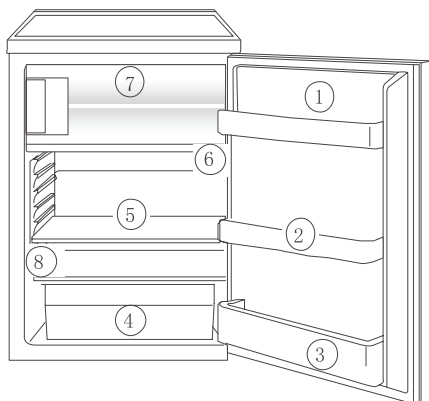
Före första start

Rengör produktens innerutrymme och alla tillbehör före första start (se avsnitt: Rengöring och skötsel).

Beskrivning av produkten

Bild på produkten

1. Skruv/Smör/ostfack och ägginsats
2. Dörrfack
3. Flaskhylla
4. Grönsakslådor
5. Förvaringshyllor
6. Temperaturreglage
7. Frysack
8. Typskylt



Start och temperaturreglering

Sätt i stickkontakten i ett jordat eluttag.

När kylutrymmets dörr öppnas tänds innerbelysningen.

Temperaturvredet sitter på höger sida i kylan.

Inställning "0" innebär:

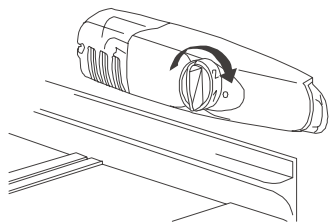
av-läge Vridning medurs till "1" innebär kylning på, fungerar sedan automatiskt.

Inställning "1" betyder:

Högsta temperatur, varmaste inställning.

Inställning "7" (stoppläge) innebär:

Lägst temperatur, kallaste inställning.



Temperaturerna i kylan och frysen kan inte regleras individuellt.

Vid en låg omgivningstemperatur på ca. 16°C, bör inställning '1' väljas. Vid en omgivningstemperatur på ca. 25°C, välj inställning '2'.

Temperaturerna i kylan och frysen kan inte regleras individuellt.

Vid en låg omgivningstemperatur på ca. 16°C, bör inställning '1' väljas. Vid en omgivningstemperatur på ca. 25°C, välj inställning '2'.

Vill du ha en lägre temperatur, välj inställning '3' eller '4'. Med denna inställning är det säkerställt att livsmedlen blir tillräckligt frysta och i kylan blir det en förvaringstemperatur på -18°C.

Om du vill frysa in livsmedel snabbt, välj inställning '7', detta innebär att temperaturen i kylan inte går under 0°C. Du bör sedan snarast återställa temperaturvredet på '3' eller '4'.

Viktigt!

Hög omgivningstemperatur (till exempel varma sommar dagar) och en kall inställning på temperaturvredet (läge "6" till "7" kan medföra att kompressorn ständigt är i drift.

Orsak: när omgivningstemperaturen är hög måste kompressorn ständigt vara i drift för att behålla en låg temperatur i produkten.

Kylan kan inte avfrosta eftersom automatisk avfrostning kan bara ske när kompressorn inte är i drift (se även avsnitt "avfrostning"). Resultatet blir att ett tjockt lager is bildas på kylens bakre vägg.

Om detta sker, vrid temperaturvredet till en varmare inställning (läge '3' till '4'). Med denna inställning slås kompressorn av och på som vanligt och automatisk avfrostning sker.

Invändiga tillbehör

Förvaringshyllor /nätkorgar

Olika glas- eller plasthyllor och nätkorgar ingår med din produkt- olika modeller har olika kombinationer.

Du bör alltid placera en av de stora glashyllorna på den lägsta positionen, ovanför frukt- och grönsaksålderna, och låta den vara kvar där.

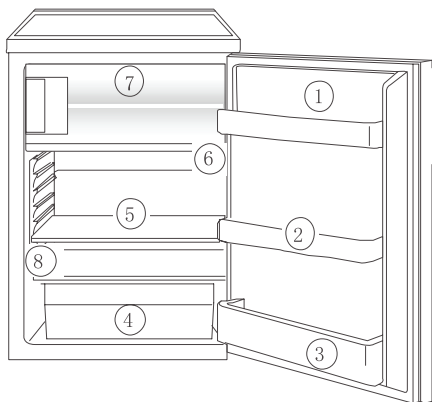
Förvaringshyllornas höjd kan justeras:

För att göra detta, drag hyllan framåt tills den kan lyftas uppåt eller neråt och tas bort.

Utför denna procedur i omvänd ordning för att placera hyllan på en annan nivå.

Rätt förvaring

1. Smör och ost
2. Konserver
3. Drycker
4. Ost, frukt och grönsaker
5. Kött, korv, kallskuret, mejeriprodukter
6. Färdiga maträtter, bakverk
7. Förvaring av frysta livsmedel/infrysning av livsmedel



Tips:

Livsmedel i kylan bör alltid täckas över eller förpackas för att förhindra att de torkar ut och för att andra livsmedel inte skall ta smak.

Följande är lämpliga förpackningar:

- Lufttäta plastpåsar och folier;
- Plastburkar med lock;
- Speciella plastbehållare;
- Aluminiumfolie.

Infrysning och förvaring av fryst mat
Frysutrymmet är till för infrysning och förvaring av livsmedel.

Viktigt!

Temperaturen i frysen skall vara -12°C eller kallare innan infrysning eller förvaring av frysta livsmedel.

Frys inte in för stora mängder på en gång (max. 1 kg per timma).

Matens kvalitet bibehålls på bästa sätt om den genomfrysas så snabbt som möjligt.

Låt maten kallna före infrysning. Värmen ökar annars både isbildningen och energiförbrukningen.

Observera de längsta förvaringstider som tillverkaren anger. Tinade livsmedel som inte tidigare har förberetts på något sätt (tillagats) får inte under några omständigheter frysas en gång till.

Behållare som innehåller brandfarliga gaser eller vätskor kan läcka vid låga temperaturer. Detta medför explosionsrisk! Förvara inte behållare med brandfarligt innehåll såsom sprayburkar, brandsläckpatroner i frys utrymmet.

Flaskor och burkar får inte placeras i frysen. De kan brista när innehållet fryser. Drycker med hög kolsyrehalt kan till och med explodera! Förvara aldrig läskedrycker, juicer, öl, vin mousserande vin etc. i frysutrymmet. All mat måste förpackas i lufttäta frysåsar så att inte maten torkar ut eller tappar smak, och så att smaker inte överförs till andra frysta varor.

Försiktigt!

Vidrör inte frysta livsmedel med våta händer. Händerna kan fastna på livsmedlet och orsaka hudskador.

Placera det förpackade livsmedlet på botten av frysutrymmet. Ej frysta livsmedel får inte beröra redan fryst mat, de senare kan börja tina upp.

Tips:

Följande är lämpliga förpackningar för frysvaror:

- Frysåsar och frysplast;
- Speciella burkar för frysvaror;
- Extra tjock aluminiumfolie.

Följande är lämpligt för förslutning av påsar och plast: Plastklämmor, gummiband eller tape. Kläm ut luften ur påsen innan den försluts; Luft gör att frysta livsmedel torkar. Gör platta förpackningar, dessa fryser snabbare in. Fyll inte behållare för fryst mat med vätska upp till kanten eftersom vätskan expanderar under infrysning.

Avfrostning

Kylskåpet avfrostas automatiskt

Kylens bakre vägg täcks med frost när kompressorn är i drift, avfrostning sker när kompressorn har stannat. Vattnet från avfrostningen avdunstar.

Avfrostning av frysen

Under användning och när dörren till frysutrymmet öppnas avsätts fukt i frysutrymmet som is. Tag bort denna is då och då med en mjuk plastskrapa. Använd under inga omständigheter hårda eller spetsiga föremål för att avlägsna is. Avfrosta frysen när islagret når en tjocklek på ca. 4 millimeter; Annars minst en gång per år. Bästa tillfället att avfrosta frysen är när den innehåller lite eller inga livsmedel.

Varning!

Använd inte elektriska produkter eller andra mekaniska föremål för att påskynda avfrostningen, med undantag från de som rekommenderas i denna bruksanvisning. Använd inte avfrostningsspray, de kan vara hälsofarliga och/eller innehålla ämnen som skadar plasten.

Försiktigt!

Vidrör inte frysta livsmedel med våta händer. Händerna kan fastna på livsmedlet och orsaka hudskador. Plocka ut de frysta matvarorna, slå in dem i flera lager med tidningspapper och lägg dem på en sval plats. Stäng av produkten och tag ur stickkontakten, eller tag ur eller slå från säkringen.

Frysning av istärningar

Fyll istärningslådan upp till 3/4 med kallt vatten, placera den i frysutrymmet och låt den frysa. För att lossa istärningarna, böj istärningslådan eller håll den under rinnande vatten i några sekunder.

Viktigt!

Försök aldrig att lossa en istärningslåda som har frusit fast i frysen med vassa föremål eftersom detta kan skada kylkretsen. Använd en plastskrapa.

Tips:

Du kan snabba på avfrostningen i frysutrymmet och stänga dörarna. Tag bort isbitar som fallit ner innan de smälter helt. Rengör frysutrymmet noga efter avfrostning (se avsnitt "Rengöring och skötsel").

Stänga av produkten

För att stänga av produkten, vrid temperaturvredet till "0".

Om produkten inte skall användas under en lång period:

Tag bort alla förpackningar. Stäng av produkten genom att vrida temperaturvredet till "0". Tag ur stickkontakten eller tag ur eller slå från säkringen. Rengör noga (se avsnitt "Rengöring och skötsel"). Låt dörren vara öppen för att undvika att dålig lukt uppstår.

Skötsel och rengöring

Av hygieniska skäl bör produktens innerutrymme, även tillbehör, rengöras regelbundet.

Varning!

Produkten får inte vara ansluten till elnätet under rengöring. Risk för elektrisk stöt! Före rengöring, stäng av produkten och tag ur stickkontakten eller tag ur eller slå från säkringen. Rengör aldrig produkten med ångtvätt. Fukt kan samlas i elektriska komponenter, risk för elektrisk stöt!

Het ånga kan skada plastdelar.
Produkten skall vara torr innan den används igen.

Viktigt!

Eteriska oljor och organiska lösningar kan skada plastdelar, till exempel citronsaft eller saften från apelsinskal;

Smörsyra;

Rengörare med ättiksyra.

Låt inte sådana ämnen komma i kontakt med produkten.

Använd inte repande rengöringsmedel.

Tag bort frysta livsmedel och maten från kylskåpet. Slå in frysta livsmedel i flera lager tidningspapper. Förvara dem på en sval plats, väl täckta.

Avfropa frystrummet före rengöring.

(se avsnitt @Avfrostning@).

Stäng av produkten och tag ur stickkontakten från eluttaget, eller slå från eller tag ur säkring.

Rengör produkten och innerutrymmet med en duk och ljummet vatten. Vanligt diskmedel kan också användas.

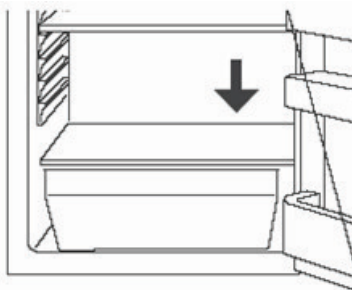
Torka av med rent vatten och låt torka efter rengöring.

Dammsamlingar på kondensorn ökar energiförbrukningen.

Rengör därför kondensorn på produktens baksida noga en gång per år med en mjuk borste eller dammsugare.

Kontrollera dräneringshålet för vatten på kylens bakre vägg.

Sätt tillbaka produkten på plats när allt är torrt.



Tips för att spara energi

Installera inte produkten intill spisar, värmeelement eller andra värmekällor. Hög omgivningstemperatur medför att kompressorn är längre och oftare i drift.

Se till att det finns luftcirkulation vid produktens sockel och vid produktens bakre vägg. Täck aldrig över ventilationsöppningar. Placera inte varma maträtter i produkten. Låt varm mat kallna först.

Låt inte dörren vara öppen längre än nödvändigt.

Ställ inte in lägre temperatur än nödvändigt. Placera fryst mat i kylskåpet för upptining. Kylan i den frysta maten används då till att kyla kylskåpet.

Håll alltid den värmestrålade kondensorn, metallgallret på produktens baksida ren.

Felsökning

Åtgärd vid felfunktion

Reservdelar:

Följande reservdelar kan beställas från AEG kundservice: Dessa kan du montera själv utan specialutbildning, till exempel:

Smör/ostfack,

äggfack,

dörrhyllor,

frukt- och grönsakslådor,

förvaringshyllor.

En felfunktion kan orsakas av ett litet fel som du kan åtgärda själv med hjälp av följande instruktioner. Utför inget annat på produkten

om följande information inte hjälper dig att avhjälpa felet.

Viktigt!

Reparationer av kylskåp/frysar får endast utföras av kompetenta servicetekniker.

Felaktiga reparationer kan utgöra stora risker för användaren. Om din produkt behöver reparation, kontakta din återförsäljare eller din lokala kundservice.

Typ av fel	Möjlig orsak	Åtgärd
Produkten fungerar inte.	Produkten är inte påslagen.	Sätt på produkten.
	Stickkontakten sitter inte i eluttaget eller är inte ordentligt isatt.	Sätt i stickkontakten.
	Säkringen har löst ut eller är trasig.	Kontrollera säkringen, byt vid behov.
	Eluttaget är defekt.	Fel på elförsörjningen skall åtgärdas av en elektriker.
Produkten kylar för mycket.	Temperaturen är för lågt inställd.	Vrid temperaturreglaget tillfälligt till en varmare inställning.
Maten är för varm.	Temperaturen är inte rätt inställd.	Se i avsnitt "Första start".
	Dörren har varit öppen en lång stund.	Öppna inte dörren längre än nödvändigt.
	En stor mängd livsmedel har lagts in i produkten de senaste 24 timmarna.	Vrid temperaturreglaget tillfälligt till en varmare inställning.
	Produkten är placerad intill en värmekälla.	Se i avsnitt "Installationsplats".
Invändiga belysningen fungerar inte.	Glödlampan är trasig.	Se i avsnitt "Byte av glödlampa".
Mycket isbildning, eventuellt även på dörrtätningen.	Dörrtätningen är inte lufttät (eventuellt efter omhängning av dörren).	Värm försiktigt de läckande delarna på dörrtätningen med en hårtork (i kalläge). Forma samtidigt den uppvärmda dörrtätningen med handen så att den sitter rätt.
Ovanligt oljud.	Produkten står inte vågrätt.	Justera fötterna igen.
	Produkten vidrör väggen eller andra föremål.	Flytta produkten lite.
	En komponent, till exempel ett rör på produktens baksida vidrör en annan del av produkten eller väggen.	Böj försiktigt undan komponenten vid behov.
Kompressorn startar inte direkt efter ändring av temperaturinställningen.	Detta är normalt och indikerar inte att ett fel har uppstått.	Kompressorn startar efter en stund.
Vatten på botten eller förvaringshyllorna.	Dräneringshålet är blockerat.	Se avsnitt "Rengöring och skötsel".

Byte av glödlampa

Varning!

Risk för elektrisk stöt! Innan glödlampen byts, stäng av produkten eller slå från eller tag ur säkringen.

Data glödlampa: 220~240 V, max. 1,5 W

För att stänga av produkten, vrid temperaturreglaget till "0".

Tag ur stickkontakten.

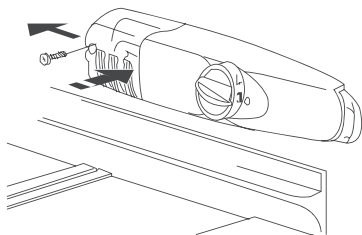
Lossa skruven för att byta glödlampa.

Tryck på lampglaset så som visas och skjut det bakåt.

Byt den trasiga glödlampen.

Sätt tillbaka lampglaset och skruven.

Sätt på kylskåpet igen.



Oljud under drift.

Följande ljud är typiska för kylskåp:

Klickande

Varje gång kompressorn startar eller stängs av hörs ett klick.

Brummande

När kompressorn är i drift hörs ett brummande.

Bubblande/

När kylmedlet rinner i tunna rör kan du höra detta.

Plaskande

Bubblande eller plaskande ljud. Även när kompressorn har stannat kan detta ljud höras en kort stund.

Table des matières

INFORMATIONS SUR LA SÉCURITÉ.....	178
CONSIGNES DE SÉCURITÉ.....	180
Pose.....	181
Inversion du sens d'ouverture de la porte du compartiment congélateur.....	182
Description de l'appareil.....	183
Accessoires.....	184
Dégivrage.....	185
Charte de dépannage.....	186
Remplacement de l'ampoule.....	188

INFORMATIONS SUR LA SÉCURITÉ

Avant d'installer et d'utiliser cet appareil, lisez soigneusement les instructions fournies. Le fabricant ne peut être tenu responsable des dommages et blessures liés à une mauvaise installation ou utilisation. Conservez toujours cette notice avec votre appareil pour vous y référer ultérieurement.

Sécurité des enfants et des personnes vulnérables

- Cet appareil peut être utilisé par des enfants de plus de 8 ans ainsi que des personnes dont les capacités physiques, sensorielles et mentales sont réduites ou dont les connaissances et l'expérience sont insuffisantes, à condition d'être surveillés ou d'avoir reçu des instructions concernant l'utilisation sécurisée de l'appareil et de comprendre les risques encourus.
- Ne laissez pas les enfants jouer avec l'appareil.
- Les enfants ne doivent pas nettoyer ou entreprendre une opération de maintenance sur l'appareil sans surveillance.
- Ne laissez pas les emballages à la portée des enfants..

Sécurité générale

- Cet appareil est conçu uniquement pour un usage domestique et des utilisations telles que :
 - Dans les bâtiments de ferme, les cuisines réservées aux employés dans des magasins, les bureaux et autres lieux de travail
 - Pour une utilisation privée, par les clients, dans des hôtels et autres lieux de séjour
- Veillez à ce que les orifices de ventilation, situés dans l'enceinte de l'appareil ou dans la structure intégrée, ne soient pas obstrués.
- N'utilisez aucun dispositif mécanique ou autre appareil pour accélérer le processus de dégivrage que ceux recommandés par le fabricant.
- N'endommagez pas le circuit frigorifique.
- N'utilisez pas d'appareils électriques à l'intérieur des compartiments de conservation des aliments de l'appareil, sauf s'ils sont du type recommandé par le fabricant.
- Ne pulvérisez pas d'eau ni de vapeur pour nettoyer l'appareil.
- Nettoyez l'appareil avec un chiffon doux humide. Utilisez uniquement des produits de nettoyage neutres. N'utilisez pas de produits abrasifs, de tampons à récurer, de solvants ni d'objets métalliques.
- Ne conservez aucune substance explosive dans cet appareil, comme des aérosols contenant un produit inflammable.
- Si le câble d'alimentation est endommagé, il doit être remplacé par le fabricant, son service après-vente ou des personnes de qualification similaire afin d'éviter tout risque.
- Si l'appareil est équipé d'un appareil à glaçons ou un distributeur d'eau, remplissez-les uniquement d'eau potable.
- Si l'appareil nécessite un raccordement à une arrivée d'eau, raccordez-le à une source d'eau potable uniquement.
- La pression de l'eau à l'arrivée (minimale et maximale) doit être comprise entre 1 bar (0,1 MPa) et 10 bar (1 MPa)

CONSIGNES DE SÉCURITÉ

Installation



ATTENTION!

L'appareil doit être installé uniquement par un professionnel qualifié.

- Retirez l'intégralité de l'emballage.
- N'installez pas et ne branchez pas un appareil endommagé.
- Suivez scrupuleusement les instructions d'installation fournies avec l'appareil.
- L'appareil est lourd, soyez toujours prudent lorsque vous le déplacez. Portez toujours des gants de sécurité.
- Assurez-vous que l'air circule autour de l'appareil.
- Attendez au moins 4 heures avant de brancher l'appareil sur le secteur. Cela permet à l'huile de refouler dans le compresseur.
- N'installez pas l'appareil à proximité d'un radiateur, d'une cuisinière, d'un four ou d'une table de cuisson.
- La surface arrière de l'appareil doit être positionnée contre un mur.
- N'installez pas l'appareil dans un endroit exposé à la lumière directe du soleil.
- N'installez pas l'appareil dans un endroit trop humide ou trop froid, comme une dépendance extérieure, un garage ou une cave.
- Lorsque vous déplacez l'appareil, veillez à le soulever par l'avant pour éviter de rayer le sol.

Branchement électrique



ATTENTION!

Risque d'incendie ou d'électrocution.

- L'appareil doit être relié à la terre.
- Tous les branchements électriques doivent être effectués par un électricien qualifié.
- Vérifiez que les données électriques figurant sur la plaque signalétique correspondent à celles de votre réseau. Si ce n'est pas le cas, contactez un électricien.
- Utilisez toujours une prise antichoc correctement installée.
- N'utilisez pas d'adaptateurs multiprises ni de rallonges.
- Veillez à ne pas endommager les composants électriques tels que la fiche secteur, le câble d'alimentation ou le compresseur. Contactez le service après-vente ou un électricien pour changer les composants électriques.
- Le câble d'alimentation doit rester en dessous du niveau de la fiche secteur.
- Ne branchez la fiche d'alimentation à la prise de courant qu'à la fin de l'installation. Assurez-vous que la prise de courant est accessible une fois l'appareil installé.
- Ne tirez jamais sur le câble d'alimentation pour débrancher l'appareil. Tirez toujours sur la fiche.

Usage



ATTENTION!

Risque de blessures, de brûlures, d'électrocution ou d'incendie.

- Ne modifiez pas les caractéristiques de cet appareil.
- Ne placez aucun appareil électrique (sorbetière, etc.) dans l'appareil, en l'absence d'indications du fabricant.
- Veillez à ne pas endommager le circuit frigorifique. Il contient de l'isobutane (R600a), un gaz naturel ayant un niveau élevé de compatibilité environnementale. Ce gaz est inflammable.
- Si le circuit frigorifique est endommagé, assurez-vous de l'absence de flammes et de sources d'ignition dans la pièce. Aérez la pièce.
- Évitez tout contact d'éléments chauds avec les parties en plastique de l'appareil.
- Ne placez jamais de boissons gazeuses dans le compartiment congélateur. Cela engendrerait une pression sur le récipient de la boisson.
- Ne stockez jamais de gaz ou de liquide inflammable dans l'appareil.
- Ne placez pas de produits inflammables ou d'éléments imbibés de produits inflammables à l'intérieur ou à proximité de l'appareil, ni sur celui-ci.
- Ne touchez pas le compresseur ni le condenseur. Ils sont chauds.
- Ne retirez pas et ne touchez pas les éléments du compartiment congélateur avec les mains mouillées ou humides.
- Ne recongelez jamais un aliment qui a été décongelé.
- Respectez les instructions de stockage figurant sur l'emballage des aliments surgelés.

Éclairage interne

- Le type d'ampoule utilisé pour cet appareil n'est pas adapté à l'éclairage de votre habitation.

Entretien et nettoyage



ATTENTION!

Risque de blessure corporelle ou de dommages matériels.

- Avant toute opération d'entretien, éteignez l'appareil et débranchez la fiche de la prise secteur.
- Cet appareil contient des hydrocarbures dans son circuit de réfrigération. L'entretien et la recharge du circuit de réfrigération doivent être effectués par un professionnel qualifié.
- Vérifiez régulièrement l'orifice d'écoulement d'eau de dégivrage de l'appareil et si nécessaire, nettoyez-le. Si l'orifice est bouché, l'eau provenant du dégivrage s'écoulera en bas de l'appareil.

Mise au rebut



ATTENTION!

Risque de blessure ou d'asphyxie.

- Débranchez l'appareil de l'alimentation électrique.
- Coupez le câble d'alimentation et mettez-le au rebut.
- Retirez la porte pour empêcher les enfants et les animaux de s'enfermer dans l'appareil.
- Le circuit frigorifique et les matériaux d'isolation de cet appareil préservent la couche d'ozone.
- La mousse isolante contient un gaz inflammable. Contactez votre service municipal pour obtenir des informations sur la marche à suivre pour mettre l'appareil au rebut.
- N'endommagez pas la partie du circuit de réfrigération située à proximité du condenseur thermique.

Pose

Emplacement

Placez l'appareil dans une pièce bien ventilée. La température de la pièce aura une incidence sur la consommation d'énergie et les performances de l'appareil. L'appareil ne doit donc pas être exposé aux rayons solaires trop intenses ; L'appareil ne doit pas être placé à proximité de radiateurs ou de cuisinières ou de toute autre source de chaleur.

Installez cet appareil à un endroit où la température ambiante correspond à la classe climatique indiquée sur la plaque signalétique, située à l'intérieur de l'appareil sur le côté gauche. Installez votre réfrigérateur pour que la prise reste accessible. Les températures ambiantes correspondant aux différentes classes climatiques existantes en fonction du modèle d'appareil figurent dans le tableau suivant:

Classe climatique	Pour une température ambiante de
SN	+ 10 à +32°C
N	+ 16 à +32°C
ST	+ 16 à +38°C
T	+ 16 à +43°C

Si l'appareil de réfrigération est installé à proximité d'un autre appareil de réfrigération (réfrigérateur ou congélateur), il est recommandé de laisser une distance d'au moins 5 cm sur les côtés pour empêcher la formation de condensation à l'extérieur de l'appareil.

Dégagement nécessaire pour l'installation du réfrigérateur

Placez l'appareil dans une pièce ventilée et à l'écart des sources de chaleur (chauffage, cuisson, rayons solaires trop intenses). Assurez-vous que l'air circule librement autour de l'appareil. La distance entre le haut de l'appareil et un éventuel élément suspendu doit être de 100 mm minimum. Sinon laissez un espace de 50 mm minimum entre le haut de l'appareil et l'élément suspendu, et 25mm de chaque côté.

Réversibilité de la porte

La porte de cet appareil est réversible : son sens d'ouverture peut être modifié en fonction du site d'installation ou du souhait de l'utilisateur. Elle s'ouvre par défaut de gauche à droite. Si vous souhaitez changer le sens d'ouverture de la porte, suivez les étapes suivantes.

REMARQUE:

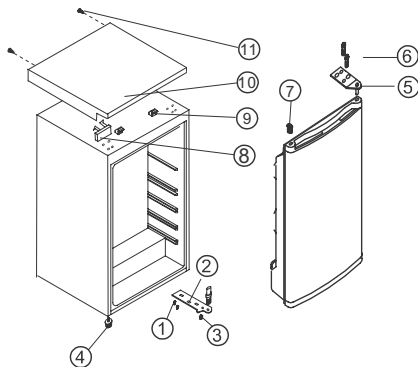
Vous devez conserver toutes les pièces que vous avez enlevées pour pouvoir remonter la porte de l'autre côté.

➤ Réversibilité de la porte du réfrigérateur

1. Enlevez les clous à spirales (11).
2. Laissez la porte ouverte, soulevez l'extrémité du couvercle supérieur, poussez-le (10) vers l'avant et retirez-le du bloc (9) du couvercle supérieur, puis déplacez le bloc inférieur (8).
3. Enlevez les deux boulons à vis (6) qui connectent la charnière supérieure (5) sur le côté droit de la partie supérieure de l'armoire de l'appareil.
4. Soulevez avec précaution la porte et placez-la sur une surface rembourrée pour éviter de

- la rayer.
- Retirez le bouchon (7) et transférez-le dans l'orifice découvert sur le côté droit de l'appareil. Appuyez fermement sur le bouton pour l'introduire dans le trou.
 - Enlevez les deux vis (6) qui tiennent la charnière inférieure (2) sur le côté droit de l'appareil.
 - Retirez le pied avant de mise à niveau, de type vis (4) et transférez-le à droite comme illustré dans la figure.
 - Placez la porte dans sa nouvelle position, en vous assurant que la goupille pénètre dans le coussinet de la section inférieure du cadre (orifice).
 - Fixez la charnière supérieure (5) préalablement enlevée à l'étape 3, sur le côté gauche de l'appareil. Vérifiez que la goupille pénètre dans le coussinet de la section supérieure du cadre (orifice).
 - Fixez sans serrer la charnière inférieure gauche (2) et ne serrez pas les boulons tant que la porte n'est pas en position fermée et de niveau.
 - Enfoncez le bouchon (7) dans les trous découverts (côté droit).
 - Fixez le bloc décoratif (8) sur le côté droit du couvercle supérieur (10).
 - Laissez la porte ouverte, soulevez l'extrémité du couvercle supérieur, poussez-le (10) vers l'avant et retirez-le du bloc (9) du couvercle supérieur, puis déplacez le bloc inférieur (8). Laissez la porte ouverte, soulevez l'extrémité

- du couvercle supérieur, tirez-le (10) vers l'arrière pour attacher le bloc (9).
- Après avoir installé le couvercle supérieur, fermez la porte, fixez le couvercle supérieur (10) avec la vis (11).



- Vis
- Charnière inférieure
- Charnière supérieure
- Pied inférieur réglable
- Pied supérieur réglable
- Boulon à vis
- Bouchon
- Bloc décoratif
- Bloc du couvercle supérieur
- Couvercle supérieur
- Clou à spirales

Inversion du sens d'ouverture de la porte du compartiment congélateur

Entrouvrez la porte du compartiment congélateur. Utilisez un petit tournevis pour appuyer sur le ressort situé dans l'orifice du support de la porte inférieur en poussant légèrement vers le haut et retirez-le avec la porte.



Placez le cache (m) sur le côté opposé. Tournez la porte du compartiment congélateur de 180° et installez le support inférieur de la porte dans la cavité correspondante de la porte du compartiment congélateur. Soulevez légèrement la porte du compartiment congélateur, installez-la dans le

support supérieur, et au même moment insérez le support inférieur de la porte dans l'orifice carré. Pour faciliter l'installation, ajustez vers le haut et vers le bas la porte du compartiment congélateur.



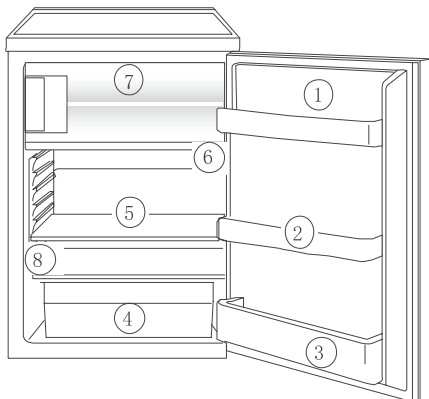
Avant la mise en fonctionnement

Nettoyez l'intérieur de l'appareil et tous les accessoires avant la première mise en fonctionnement (voir le chapitre : Entretien et Nettoyage).

Description de l'appareil

Vue de l'appareil

1. Compartiments buerre/fromage et séparation pour la conservation des oeufs
2. Balconnet de la contre-porte
3. Balconnet porte-bouteilles
4. Bacs à légumes
5. Clayettes
6. Thermostat
7. Compartiment congélateur
8. Plaque signalétique



Mise en fonctionnement et réglage de la température

Insérez la fiche dans la prise dotée d'un contact de protection avec la terre. Lorsque la porte du compartiment réfrigérateur est ouverte, l'éclairage intérieur s'allume. Le sélecteur de température est situé sur le côté RH du compartiment réfrigérateur.

La position "0" signifie: Arrêt.

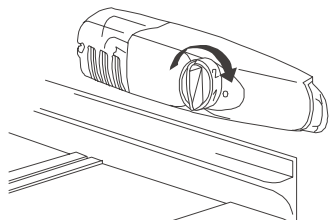
Tourner dans le sens horaire vers "1", l'appareil de réfrigération est en fonctionnement, ce dernier fonctionne alors en mode automatique.

La position "1" signifie:

Température maximum, réglez le plus chaud.

La position "7" (fin-arrêt) signifie:

température minimum, réglez le plus froid.



Les températures régnant dans le compartiment réfrigérateur et le compartiment congélateur ne peuvent pas être réglées séparément.

Pour une température ambiante basse d'environ 16°C, sélectionnez la position "1".

Pour des températures ambiantes d'environ 25°C, sélectionnez la position "2".

Si vous souhaitez une température plus basse, sélectionnez la position "3" ou "4". Résultat, vous avez la certitude que les denrées fraîches seront parfaitement congelées et que la température de conservation de -18°C sera maintenue dans le compartiment congélateur.

Si vous voulez accélérer la congélation des denrées fraîches, sélectionnez la position "7", en vous assurant que la température régnant dans le compartiment réfrigérateur ne chute pas au-dessous de 0°C. Vous devez également repositionner rapidement le thermostat sur la position "3" ou "4".

Attention!

Si la température ambiante est élevée (par ex. pendant les vagues de chaleur), le thermostat étant réglé vers le haut (position entre "6" et "7"), le compresseur fonctionne alors continuellement. Motif : lorsque la température ambiante est élevée, le compresseur fonctionne sans interruption pour maintenir la température régnant dans l'appareil à un niveau constamment bas. Étant donné que pour permettre le dégivrage du réfrigérateur, le compresseur doit s'arrêter de fonctionner : le dégivrage automatique n'a donc pas lieu (voir aussi la section "Dégivrage"). D'où une formation excessive de givre sur la paroi postérieure de l'appareil. Pour éviter cet inconvénient, placez le thermostat sur une position moins élevée (entre "3" et "4") de façon à permettre le fonctionnement alterné du compresseur et donc le dégivrage automatique du réfrigérateur.

Accessoires

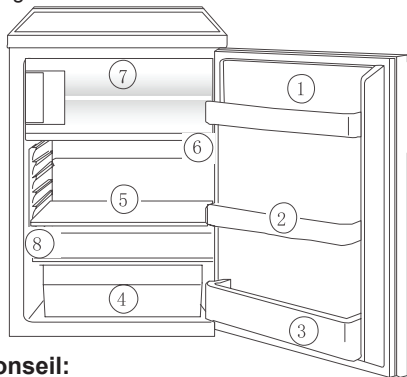
Clayettes/paniers métalliques

Différentes clayettes en verre ou en plastique et des paniers métalliques sont fournis avec votre appareil - les différents modèles d'appareil offrant différentes combinaisons d'accessoires. Glissez et laissez toujours une clayette dans les guides inférieurs situés au-dessus du bac à légumes.

Vous pouvez régler la hauteur des clayettes : Pour ce faire, tirez la clayette vers l'avant jusqu'à ce que vous puissiez la faire pivoter vers le haut ou le bas, et enlevez-la. Pour placer une clayette à une autre hauteur, suivez cette même procédure mais dans l'ordre inverse.

Ordre de rangement correct

1. Beurre et fromage
2. Conserves
3. Boissons
4. Fromage, fruits et légumes
5. Viande, salami, plats froids, produits laitiers
6. Plats préparés, pâtisseries, conserves
7. Conservation des aliments surgelés/ congélation des aliments



Conseil:

N'introduisez que des aliments frais, nettoyés et enfermés dans des emballages ou récipients appropriés de qualité alimentaire afin d'éviter qu'ils se dessèchent et que leur saveur ne se transmette à d'autres aliments. Utilisez les emballages suivants

- Sachets et emballages étanches en polyéthylène ;
- Récipients en plastique avec couvercle ;
- Sachets spéciaux en plastique avec élastique ;
- Feuilles d'aluminium.

Congélation des aliments et conservation des produits surgelés

Le compartiment congélateur est idéal pour congeler et conserver des aliments.

Attention!

Avant de procéder à la congélation d'aliments ou à la conservation d'aliments surgelés ou congelés, la température du compartiment congélateur doit être de -12°C ou inférieure. Ne congélez pas de trop grosses quantités d'aliments en même temps (max. 1 kg par 24 h). Pour conserver au mieux la qualité des aliments, ils doivent être congelés à cœur aussi rapidement que possible. Attendez le refroidissement des préparations avant de les congeler. La chaleur accélère la formation de givre et augmente la consommation d'énergie. Tenez compte des durées de stockage maximales spécifiées par le fabricant. Un produit décongelé doit être consommé dans le plus bref délai et ne jamais être recongelé, sauf s'il a été cuit entre-temps. Les récipients contenant des gaz ou liquides inflammables peuvent fuir à basses températures. Risque d'explosion! Ne stockez jamais dans le compartiment congélateur des récipients dont les matériaux sont inflammables, comme des bombes aérosols, des extincteurs, des cartouches de remplissage, etc. Les bouteilles et cannettes ne doivent pas être placées dans le congélateur. Elles peuvent éclater ; les boissons très gazeuses peuvent même exploser ! Ne stockez jamais de limonade, jus, bière, vin, vin pétillant etc. dans le congélateur. Tous les aliments doivent être emballés hermétiquement avant la congélation afin d'éviter qu'ils se dessèchent ou perdent de leur saveur, et que leur saveur ne se transmette à d'autres aliments.

Attention!

Ne touchez pas avec les mains humides les surfaces givrées et les produits congelés. Risque de brûlures ou arrachement de la peau. Répartissez les aliments emballés dans le bas du compartiment congélateur. Ne laissez pas des aliments frais, non congelés, toucher des aliments déjà congelés pour éviter une remontée en température de ces derniers.

Conseils:

Pour envelopper les aliments à congeler, utilisez :
des sachets en plastique ou des feuilles de polyéthylène ;
des récipients de congélation appropriés ;
des feuilles d'aluminium très épaisses.
Pour assurer l'étanchéité des sachets en plastique, utilisez :
des clips en plastique, des élastiques ou des

rubans de caoutchouc.

Enveloppez les aliments soigneusement pour emmagasiner le moins d'air possible ; en présence d'air, les aliments congelés ont tendance à se dessécher.

Les paquets plats se congèlent plus rapidement. Ne remplissez pas les récipients à ras bord d'aliments liquides du type crème ou pâte à pain, car les liquides ont tendance à augmenter de volume pendant la congélation.

Dégivrage

Dégivrage automatique du réfrigérateur

La paroi postérieure du réfrigérateur se couvre de givre lorsque le compresseur est en fonctionnement, et se dégivre lorsque le compresseur est à l'arrêt. L'eau de dégivrage s'évapore toute seule.

Dégivrage du compartiment congélateur

En cours de fonctionnement et lors de l'ouverture de la porte du compartiment congélateur, l'humidité s'accumule sous forme de givre dans le compartiment congélateur. Grattez de temps en temps la couche de givre avec précaution à l'aide d'une spatule en plastique prévue à cet effet. N'utilisez pas d'objet tranchant pour gratter la couche de givre. Dégivrez le congélateur lorsque l'épaisseur de la couche de givre est d'environ 4 millimètres ; sinon, au moins une fois par an.

Nous vous conseillons de dégivrer le congélateur lorsque l'appareil est peu chargé (ou vide).

Avertissement!

N'utilisez aucun autre dispositif mécanique ou moyen artificiel que ceux qui sont recommandés par le fabricant pour accélérer le dégivrage de votre appareil. N'utilisez pas de pulvérisateurs de liquides décongelants, ils pourraient nuire à votre santé et/ou contenir des substances qui pourraient endommager les pièces en plastique utilisées dans cet appareil.

Attention!

Ne touchez pas avec les mains humides les surfaces givrées et les produits congelés. Risque de brûlures ou arrachement de la peau. Sortez

Préparation des glaçons

Remplissez aux 3/4 d'eau froide le bac à glaçons et placez-le au congélateur. Pour décoller les glaçons, pliez légèrement le bac à glaçons ou passez-le sous l'eau courante pendant quelques secondes.

Attention!

N'utilisez en aucun cas de couteau ou tout autre objet tranchant, d'objet métallique pour gratter des glaçons qui se seraient collés sur la paroi du compartiment congélateur, vous risquez d'endommager irrémédiablement l'appareil. Utilisez une spatule en plastique.

les denrées surgelées et congelées, enveloppez celles-ci dans plusieurs feuilles de papier journal ou mieux, dans des emballages isothermes. Conservez-les dans un endroit frais. Mettez toujours l'appareil à l'arrêt et débranchez-le de la prise de courant ou coupez le fusible ou le disjoncteur.

Conseil:

Le dégivrage peut être accéléré en plaçant dans le compartiment congélateur un ou plusieurs récipients d'eau chaude non bouillante, à l'exclusion de toute autre source de chaleur, et en fermant la porte. Retirez les morceaux de glace au fur et à mesure que ceux-ci se détachent, avant que le processus de dégivrage ne soit terminé. Après le dégivrage, nettoyez soigneusement l'intérieur du compartiment congélateur (voir la section "Entretien et Nettoyage").

Mise à l'arrêt de l'appareil

Mettez à l'arrêt l'appareil en tournant le thermostat sur la position "0".

En cas d'absence prolongée ou de nonutilisation:

Retirez tous les produits du réfrigérateur. Mettez à l'arrêt l'appareil en tournant le thermostat sur la position "0". Débranchez l'appareil du réseau électrique ou bien coupez le fusible ou l'interrupteur. Nettoyez l'appareil (voir le chapitre: "Entretien et Nettoyage"). Maintenez la porte entrouverte pendant toute la durée de non-utilisation (pour éviter la formation d'odeurs). Si, toutefois, vous n'avez pas la possibilité de débrancher et vider l'appareil, faites vérifier régulièrement le bon fonctionnement de celui-ci.

Entretien et nettoyage

Pour des raisons d'hygiène, l'intérieur de l'appareil et tous les accessoires doivent être nettoyés régulièrement.

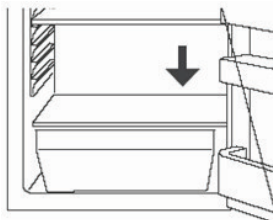
Avertissement!

L'appareil ne doit pas être branché sur le secteur pendant son nettoyage. Risque d'électrocution ! Avant toute opération d'entretien, mettez à l'arrêt l'appareil ou débranchez-le du réseau électrique, ou bien coupez le fusible ou le disjoncteur. N'utilisez pas de nettoyeur à vapeur pour nettoyer l'appareil. L'humidité pourrait s'accumuler sur les composants électriques. Risque d'électrocution! La vapeur chaude peut endommager les pièces en plastiques. Essuyez et séchez l'appareil avant de le remettre en fonctionnement.

Attention!

Les huiles essentielles et les solvants organiques peuvent attaquer/endommager les pièces en plastique utilisées dans cet appareil, par ex. : le jus de citron ou le zeste d'orange ; l'acide butyrique ; les produits d'entretien qui contiennent de l'acétamide. Veillez à ce que ces substances n'entrent pas en contact direct avec les pièces de l'appareil. N'utilisez pas de produits nettoyants abrasifs. Videz le réfrigérateur. Enveloppez les aliments congelés dans plusieurs feuilles de papier journal et conservez-les, bien couverts, dans un endroit frais. Dégivrez le compartiment congélateur avant de le nettoyer (voir la section @Dégivrage@). Mettez l'appareil à l'arrêt et débranchez-le de la prise de courant ou bien coupez le fusible ou le disjoncteur. Nettoyez régulièrement les parois de l'appareil et les accessoires avec un chiffon, de l'eau tiède et un détergent liquide inodore. Vous pouvez aussi utiliser un produit pour la vaisselle

disponible dans le commerce. Rincez et séchez soigneusement. L'accumulation de poussière sur le condenseur fait augmenter la consommation d'énergie. Dépoussiérez une fois par an le condenseur situé à l'arrière de l'appareil à l'aide d'une brosse souple ou d'un aspirateur. Nettoyez l'orifice d'écoulement de la gouttière d'évacuation située sur la paroi arrière du réfrigérateur. Après avoir tout essuyé, remettez l'appareil en fonctionnement.



Conseils pour l'économie d'énergie

L'appareil ne doit pas être placé à proximité de radiateurs ou de cuisinières ou de toute autre source de chaleur. Si la température ambiante est élevée, le compresseur fonctionne plus souvent et plus longtemps. Veillez à ce que l'air circule librement autour de l'appareil. Veillez à ce que les orifices de ventilation ne soient pas obstrués. Ne placez pas d'aliments chauds dans l'appareil. Attendez le complet refroidissement des préparations avant de les stocker. Ne laissez la porte ouverte que le temps nécessaire. Évitez de sélectionner une température trop basse. Introduisez les aliments congelés dans le réfrigérateur pour les décongeler. Le froid des aliments congelés sera aussi utilisé pour refroidir le réfrigérateur. Le condenseur (la grille en métal située à l'arrière de l'appareil) doit toujours être propre.

Charte de dépannage

Correction des anomalies de fonctionnement

Pièces de rechange :

Vous pouvez commander les pièces de rechange suivantes auprès de votre magasin vendeur AEG. Vous pouvez les installer vous-même, par ex. : compartiment beurre/fromage, bacs à oeufs, balconnets de la contre-porte, bacs à fruits et légumes, clayettes. Vous pouvez essayer de résoudre les petites anomalies vous-même en suivant les instructions ci-dessous. N'essayez en aucun cas de réparer l'appareil vous-même si les indications ci-dessous

ne vous permettent pas de remédier au problème.

Attention!

Les travaux de réparations des réfrigérateurs/congélateurs ne peuvent être réalisés que par un technicien du Service Après-vente. Des réparations non conformes peuvent être à l'origine de graves dangers pour l'utilisateur. Si votre appareil doit être réparé, veuillez vous adresser au Service Après-vente de votre magasin vendeur.

Problème	Cause possible	Solution
L'appareil ne fonctionne pas.	L'appareil n'est pas sur une position de fonctionnement.	Mettez l'appareil en marche.
	La prise du câble d'alimentation électrique de l'appareil n'est pas branchée.	Branchez correctement la fiche sur la prise.
	Le fusible a disjoncté ou est défectueux.	Contrôlez le fusible, remplacez-le si nécessaire.
	La prise est défectueuse.	Faites appel à un électricien qualifié.
L'appareil refroidit beaucoup trop.	La température est trop basse.	Tournez temporairement le thermostat sur une position moins élevée.
Les aliments sont trop chauds.	La température n'est pas bien réglée.	Consultez la section "Avant la mise en fonctionnement".
	La porte a été ouverte plus longtemps que nécessaire.	Ne laissez la porte ouverte que le temps nécessaire.
	Trop de produits chauds ont été introduits dans l'appareil au cours des dernières 24 heures.	Tournez temporairement le thermostat sur une position plus élevée.
	L'appareil est installé près d'une source de chaleur.	Consultez la section "Emplacement".
L'éclairage intérieur ne fonctionne pas.	L'ampoule est défectueuse.	Consultez la section "Remplacement de l'ampoule".
Accumulation de givre, probablement aussi sur le joint de porte.	Le joint de porte n'est pas étanche (probablement depuis l'inversion du sens d'ouverture de la porte).	Chauffez la partie concernée à l'aide d'un sèche-cheveux (en position de froid). Aidez manuellement le joint à reprendre sa dimension naturelle.
Bruits inhabituels.	L'appareil n'est pas stable.	Réglez les pieds.
	L'arrière de l'appareil est appuyé contre un mur ou d'autres objets.	Déplacez légèrement l'appareil.
	Un composant, par ex. un tuyau situé à l'arrière de l'appareil touche un autre composant ou le mur.	Si nécessaire, pliez le tuyau pour le dégager
Le compresseur ne démarre pas immédiatement après le réglage de la température.	Ce phénomène est normal, il ne s'agit pas d'une anomalie.	Le compresseur démarre au bout d'un certain temps.
De l'eau est trouvée autour de l'appareil ou sur les clayettes.	L'orifice d'écoulement de la gouttière d'évacuation est bouché.	Consultez la section "Entretien et Nettoyage".

Remplacement de l'ampoule

Avertissement!

Risque d'électrocution ! Avant de remplacer l'ampoule, mettez l'appareil à l'arrêt et débranchez-le de la prise de courant ou coupez le fusible ou le disjoncteur.

Caractéristiques de l'ampoule : 220~240 V, max. 1,5 W

Pour mettre à l'arrêt l'appareil, tournez le thermostat sur la position "0".

Débranchez-le toujours au niveau de la prise.

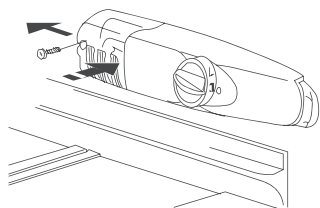
Pour remplacer l'ampoule, dévissez la.

Appuyez sur le diffuseur comme indiqué et faites-le glisser en arrière.

Remplacez l'ampoule défectueuse.

Remontez le diffuseur et vissez.

Remettez le réfrigérateur en fonctionnement..



Bruits pendant le fonctionnement

Les bruits suivants sont caractéristiques des appareils de réfrigération :

Claquements

Un claquement se produit lors de la mise en marche/à l'arrêt du compresseur.

Bourdonnement

Dès que le moteur se met en fonctionnement, il bourdonne.

Clapotis/

Bruit que produit la circulation du réfrigérant dans les tuyaux fins.

Clapotis

bruit de clapotis ou d'éclaboussure Même après l'arrêt du compresseur, ce bruit dure quelques instants.

Inhaltsverzeichnis

SICHERHEITSHINWEISE.....	189
SICHERHEITSANWEISUNGEN.....	191
Inbetriebnahme.....	192
Wechsel des türanschlags des gefriertraums.....	193
Gerätebeschreibung.....	194
Innenzubehör.....	195
Abtauen.....	196
Störungsbehebung.....	197
Austauschen der lampe für die innenbeleuchtung.....	199

SICHERHEITSHINWEISE

Lesen Sie vor der Montage und dem ersten Gebrauch des Geräts die mitgelieferte Anleitung sorgfältig durch. Der Hersteller übernimmt keine Verantwortung für Verletzungen und Beschädigungen durch unsachgemäße Montage. Bewahren Sie die Anleitung zusammen mit dem Gerät für den zukünftigen Gebrauch auf.

Sicherheit von Kindern und hilfsbedürftigen Personen

- Das Gerät kann durch Kinder ab 8 Jahren und Personen mit eingeschränkten physischen, sensorischen oder geistigen Fähigkeiten oder mit mangelnder Erfahrung/mangelndem Wissen benutzt werden, wenn sie durch eine für ihre Sicherheit zuständige Person beaufsichtigt werden oder von dieser Person Anweisungen erhalten haben, wie das Gerät sicher zu bedienen ist und welche Gefahren bei nicht sachgemäßer Bedienung bestehen.
- Kinder dürfen nicht mit dem Gerät spielen.
- Die Wartung oder Reinigung des Geräts darf nicht von Kindern ohne Aufsicht durchgeführt werden.
- Halten Sie alle Verpackungsmaterialien von Kindern fern.

Allgemeine Sicherheit

- Dieses Gerät ist für die Verwendung im Haushalt und ähnliche Zwecke vorgesehen, wie z. B.:
 - Bauernhöfe, Personalküchenbereiche in Geschäften, Büros und anderen Arbeitsumfeldern
 - für Gäste in Hotels, Motels, Pensionen und anderen wohnungsähnlichen Räumlichkeiten.
- Achten Sie darauf, dass die Belüftungsöffnungen im Gehäuse oder in der Einbaunische nicht blockiert sind.
- Versuchen Sie nicht, den Abtauvorgang durch andere als vom
- Hersteller empfohlene mechanische oder sonstige Hilfsmittel zu beschleunigen.
- Achten Sie darauf, den Kältekreislauf nicht zu beschädigen.
- Betreiben Sie in den Lebensmittelfächern des Geräts keine anderen als die vom Hersteller empfohlenen Elektrogeräte.
- Reinigen Sie das Gerät nicht mit einem Wasser- oder Dampfstrahl.
- Reinigen Sie das Gerät mit einem weichen, feuchten Tuch. Verwenden Sie ausschließlich Neutralreiniger. Benutzen Sie keine Scheuermittel, scheuernde Reinigungsschwämme, Lösungsmittel oder Metallgegenstände.
- Bewahren Sie in dem Gerät keine explosiven Substanzen wie Spraydosen mit entzündlichen Treibgasen auf.
- Wenn das Netzkabel beschädigt ist, muss es vom Hersteller, einem autorisierten Kundendienst oder einer gleichermaßen qualifizierten Person ersetzt werden, damit Gefahrenquellen vermieden werden.
- Wenn das Gerät über einen Eiswürfelbereiter oder einen Wasserspender verfügt, befüllen Sie diese ausschließlich mit Trinkwasser.
- Wenn das Gerät einen Wasseranschluss erfordert, verbinden Sie es ausschließlich mit einem Trinkwasseranschluss.
- Der Zulaufwasserdruck (Mindest- und Höchstdruck) muss zwischen 1 bar (0,1 MPa) und 10 bar (1 MPa) liegen.

Montage



ACHTUNG!

Nur eine qualifizierte Fachkraft darf den elektrischen Anschluss des Geräts vornehmen. Entfernen Sie das gesamte Verpackungsmaterial.

- Entfernen Sie das gesamte Verpackungsmaterial.
- Stellen Sie ein beschädigtes Gerät nicht auf und benutzen Sie es nicht.
- Halten Sie sich an die mitgelieferte Montageanleitung.
- Seien Sie beim Umsetzen des Geräts vorsichtig, denn es ist schwer. Tragen Sie stets Sicherheitshandschuhe.
- Stellen Sie sicher, dass die Luft um das Gerät zirkulieren kann.
- Warten Sie mindestens 4 Stunden, bevor Sie das Gerät an das Stromnetz anschließen. Dies ist erforderlich, damit das Öl in den Kompressor zurückfließen kann.
- Stellen Sie das Gerät nicht in der Nähe von Heizkörpern, Herden, Backöfen oder Kochfeldern auf.
- Die Geräterückseite muss gegen die Wand gestellt werden.
- Stellen Sie das Gerät nicht an Orten auf, wo es direkter Sonneneinstrahlung ausgesetzt sein könnte.
- Stellen Sie das Gerät nicht an zu feuchten oder zu kalten Orten wie in Nebengebäuden, Garagen oder Weinkellern auf.
- Wenn Sie das Gerät verschieben, heben Sie es bitte an der Vorderkante an, um den Fußboden nicht zu verkratzen.

Elektrischer Anschluss



ACHTUNG!

Brand- und Stromschlaggefahr. Das Gerät muss geerdet sein.

- Die Anwendung muss geerdet werden.
- Alle Elektroanschlüsse müssen von einem qualifizierten Elektriker vorgenommen werden.
- Stellen Sie sicher, dass die elektrischen Daten auf dem Typenschild den Daten Ihrer Stromversorgung entsprechen. Wenden Sie sich andernfalls an eine Elektrofachkraft.
- Schließen Sie das Gerät unbedingt an eine ordnungsgemäß installierte Schutzkontaktsteckdose an.
- Verwenden Sie keine Mehrfachsteckdosen

oder Verlängerungskabel.

- Achten Sie darauf, elektrische Bauteile (wie Netzstecker, Netzkabel und Kompressor) nicht zu beschädigen. Wenden Sie sich an den technischen Kundendienst oder einen Elektriker, wenn elektrische Bauteile ausgetauscht werden sollen.
- Das Netzkabel muss unterhalb des Netzsteckers verlegt werden.
- Stecken Sie den Netzstecker erst nach Abschluss der Montage in die Steckdose. Stellen Sie sicher, dass der Netzstecker nach der Montage noch zugänglich ist.
- Ziehen Sie nicht am Netzkabel, wenn Sie das Gerät von der Stromversorgung trennen möchten. Ziehen Sie stets am Netzstecker.

Bedienungshinweise



ACHTUNG!

Es besteht Verletzungs-, Verbrennungs-, Stromschlag- sowie Brandgefahr.

- Nehmen Sie keine technischen Änderungen am Gerät vor.
- Stellen Sie keine elektrischen Geräte (z. B. Eisbereiter) in das Gerät, wenn solche Geräte nicht ausdrücklich vom Hersteller für diesen Zweck zugelassen sind.
- Achten Sie darauf, den Kältekreislauf nicht zu beschädigen. Er enthält Isobutan (R600a), ein Erdgas mit einem hohen Grad an Umweltverträglichkeit. Dieses Gas ist brennbar.
- Wird der Kältekreislauf beschädigt, stellen Sie bitte sicher, dass es keine Flammen und Zündquellen im Raum gibt. Sorgen Sie für Raumbelüftung.
- Stellen Sie keine heißen Gegenstände auf die Kunststoffteile des Geräts.
- Legen Sie keine Erfrischungsgetränke in das Gefrierfach. Dadurch entsteht Druck auf den Getränkebehälter.
- Bewahren Sie keine entzündbaren Gase und Flüssigkeiten im Gerät auf.
- Platzieren Sie keine entflammaren Produkte oder Gegenstände, die mit entflammaren Produkten benetzt sind, im Gerät, auf dem Gerät oder in der Nähe des Geräts.
- Berühren Sie nicht den Kompressor oder den Kondensator/Wärmeaustauscher. Sie sind heiß.
- Nehmen Sie keine Gegenstände aus dem Gefrierfach und berühren Sie diese nicht, falls Ihre Hände nass oder feucht sind.
- Frieren Sie aufgetaute Lebensmittel nicht wieder ein.
- Befolgen Sie die Hinweise auf der Verpackung zur Aufbewahrung tiefgekühlter Lebensmittel.

Innenbeleuchtung

- Der Lampentyp in diesem Gerät eignet sich nicht zur Raumbeleuchtung.

Reinigung und Pflege



ACHTUNG!

Verletzungsgefahr und Gefahr von Beschädigungen am Gerät.

- Schalten Sie das Gerät immer aus und ziehen Sie den Netzstecker aus der Steckdose, bevor Reinigungsarbeiten durchgeführt werden.
- Der Kältekreislauf des Gerätes enthält Kohlenwasserstoffe. Das Gerät muss von einer qualifizierten Fachkraft gewartet und nachgefüllt werden.
- Prüfen Sie regelmäßig den Wasserabfluss des Geräts und reinigen Sie ihn gegebenenfalls. Bei verstopftem Wasserabfluss sammelt sich das Abtauwasser am Boden des Geräts an.

Inbetriebnahme

Standort

Ihr Gerät sollte in einem gut belüfteten, trockenen Raum aufgestellt werden. Die Umgebungstemperatur wirkt sich auf den Energieverbrauch und die Leistung des Gerätes aus.

Das Gerät sollte nicht direkter Sonneneinstrahlung ausgesetzt werden; Das Gerät sollte so weit wie möglich von Wärmequellen wie Heizkörpern, oder Herden usw. aufgestellt werden. es sollte nur an einem Ort installiert werden, an dem die Umgebungstemperatur mit der Klimaklasse übereinstimmt, die auf dem Typschild des Geräts angegeben ist. Die Klimaklasse finden Sie auf dem Typschild, das sich links im Innenraum des Gerätes befindet. Das Gerät ist so aufzustellen, dass die Steckdose frei zugänglich ist. Nachstehende Tabelle zeigt, welche Umgebungstemperatur welcher Klimaklasse zugeordnet ist:

Klimaklasse	für eine Umgebungstemperatur
SN	+ 10 bis +32°C
N	+ 16 bis +32°C
ST	+ 16 bis +38°C
T	+ 16 bis +43°C

Falls dieses Gerät neben einem anderen Kühlschranks oder Gefriergerät aufgestellt werden soll, ist ein Mindestabstand von 5 cm unerlässlich, um die Bildung von Kondenswasser an den Geräteaußenseiten zu verhindern.

Entsorgung



ACHTUNG!

Verletzungs- und Erstickungsgefahr.

- Trennen Sie das Gerät von der Stromversorgung.
- Schneiden Sie das Netzkabel ab und entsorgen Sie es.
- Entfernen Sie die Tür, um zu verhindern, dass sich Kinder oder Haustiere in dem Gerät einschließen.
- Der Kältekreislauf und die Isolierungsmaterialien dieses Gerätes sind ozonfreundlich.
- Die Isolierung enthält entzündliches Gas. Für Informationen zur korrekten Entsorgung des Geräts wenden Sie sich an Ihre kommunale Behörde.
- Achten Sie darauf, dass die Kühleinheit in der Nähe des Wärmetauschers nicht beschädigt wird.

Ihr Kühlschrank benötigt Luft.

Das Gerät sollte für einen korrekten Betrieb in einer trockenen Umgebung, möglichst weit entfernt von Wärmequellen wie Herden, Heizungen, Boilern oder direktem Sonnenlicht usw. aufgestellt werden. Es muss jederzeit sichergestellt sein, dass Luft frei um die Rückseite und um die Oberseite der Geräteeinheit zirkulieren kann. Der Abstand zwischen dem oberen Teil des Geräts und einem Hängeschranks muss 100 mm betragen. Alternativ sind ein Abstand von 50 mm zwischen der Geräteoberseite und einem Hängeschranks, und seitliche Abständen von jeweils 25 mm möglich.

Wechsel des Türanschlags

Bei diesem Kühlschrank kann der Türanschlag von links nach rechts bzw. umgekehrt gewechselt werden. Das Gerät ist werkseitig für die Türöffnung von links vorgerüstet. Sollten Sie einen Wechsel des Türanschlages wünschen, muss wie folgt vorgegangen werden:

HINWEIS:

Alle gelösten Teile müssen für die Neuinstallation der Tür aufbewahrt werden.

➤ Wechsel des Kühlschranktüranschlages

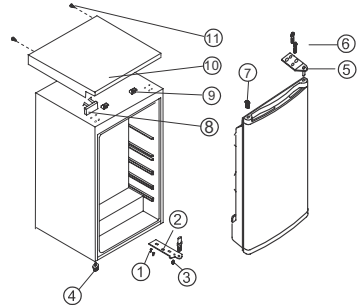
1. Lösen Sie die Schraubnägels (11).
2. Lassen Sie die Tür offen stehen, heben Sie das Ende der oberen Abdeckung an, drücken Sie sie nach (10)vorn, nehmen Sie sie vom Abdeckungsblock (9) ab und verschieben Sie dann den unteren Block (8).
3. Lösen Sie die beiden Schrauben (6) , mit

denen das obere Scharnier (5) an der rechten Geräteseite montiert ist.

4. Die Tür vorsichtig anheben und auf eine weiche Unterlage legen, um Kratzer zu vermeiden.
5. Nehmen Sie den Stopfen (7) heraus und setzen Sie ihn in die Öffnung auf der rechten Geräteseite ein. Drücken Sie den Stopfen fest in die Öffnung.
6. Entfernen Sie die beiden Schrauben (6) des unteren Türscharniers (2) auf der rechten Geräteseite.
7. Entfernen Sie den vorderen Schraubfuß (4) und bauen Sie ihn wie auf der nebenstehenden Abbildung gezeigt, auf der rechten Seite wieder an.
8. Setzen Sie die Tür an der neuen Stelle ein. Stellen Sie dabei sicher, dass der Stift in die Buchse am unteren Rahmenabschnitt (Öffnung) eingesetzt ist.
9. Sichern Sie das zuvor in Schritt 3 abgebaute obere Scharnier (5) auf der linken Geräteseite. Stellen Sie dabei sicher, dass der Stift in die Buchse am oberen Rahmenabschnitt (Öffnung) eingesetzt ist.
10. Sichern Sie das untere linke Scharnier (2) leicht, ziehen Sie die Schrauben aber erst endgültig fest, nachdem die Tür geschlossen und ausgerichtet ist.
11. Setzen Sie den Stopfen (7) in die Öffnungen (auf der rechten Seite) ein.
12. Montieren Sie den Dekorblock (8) auf der rechten Seite der Abdeckplatte (10).
13. Lassen Sie die Tür offen stehen, heben Sie das Ende der oberen Abdeckung an,

drücken Sie sie nach (10) vorn, nehmen Sie es vom Abdeckungsblock (9) ab und verschieben Sie dann den unteren Block (8). Lassen Sie die Tür offen stehen, heben Sie das Ende der oberen Abdeckung an, ziehen Sie sie nach hinten (10) zur Verriegelung des Abdeckungsblocks (9).

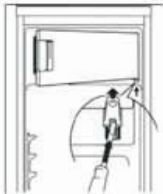
14. Schließen Sie nach der Montage der oberen Abdeckung (10) die Tür und befestigen Sie die Abdeckung (11) mit der Schraube.



1. Schraube
2. Unteres Scharnier
3. Oberes Scharnier
4. Schraubfuß niedrig
5. Schraubfuß hoch
6. Schraube
7. Stopfen
8. Dekorblock
9. Oberer Abdeckungsblock
10. Obere Abdeckplatte
11. Schraubnagel

Wechsel des türanschlags des gefrierraums

Öffnen Sie die Tür des Gefrierraums etwas. Drücken Sie mit einem kleinen Schraubendreher die Feder in der Öffnung im unteren Türscharnier leicht nach oben und nehmen Sie das Türscharnier komplett mit der Tür ab.



Setzen Sie die Abdeckkappe (M) wieder auf der gegenüberliegenden Seite ein. Drehen Sie die Tür des Gefrierraums um 180 Grad und passen Sie das untere Türscharnier in die untere Türscharnieröffnung der Gefrierraumtür ein. Heben Sie die Tür des Gefrierraums ein

wenig nach oben an, setzen Sie sie in das obere Türscharnier ein und lassen Sie das untere Türscharnier gleichzeitig in die viereckige Öffnung ab. Sie können die Gefrierraumtür durch kleine Einstellungen nach oben und nach unten besser einpassen.



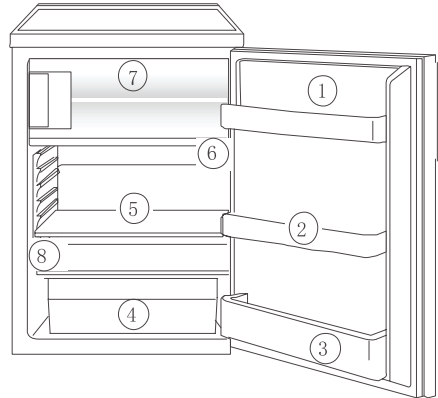
Vor dem ersten einschalten

Vor dem ersten Einschalten müssen das Innere des Gerätes und alle Zubehörtelle gereinigt werden (siehe den Abschnitt: Reinigung und Pflege).

Gerätebeschreibung

Ansicht des Gerätes

1. Butter- und Käsefach und Eierschale
2. Türablagefach
3. Flaschenablage
4. Gemüseschublade
5. Abstellflächen
6. Temperaturregler
7. Gefrierfach
8. Typenschild



Inbetriebnahme und temperaturregelung

Stecken Sie den Stecker des Netzkabels in eine Steckdose mit Schutzleiter (Erde). Bei geöffneter Gerätetür schaltet sich die Innenbeleuchtung ein.

Der Temperaturwähler befindet sich auf der rechten Seite des Kühlschrankinnenraums.

Position "0" bedeutet: Aus.

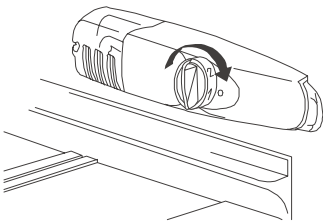
Wenn Sie den Temperaturwähler des Kühlschranks nach rechts auf "1" drehen, schaltet sich das Gerät automatisch ein..

Position "1" bedeutet:

Höchste Temperatur, wärmste Einstellung.

Position "7" (Endanschlag) bedeutet:

Niedrigste Temperatur, kälteste Stellung.



Die Temperaturen im Kühlschrank und im Gefrierraum können nicht einzeln geregelt werden. Bei einer niedrigen Außentemperatur von etwa 16° C sollte Position '1' gewählt werden. Bei Außentemperaturen von etwa 25°C wählen Sie bitte Position '2'. Wenn Sie eine niedrigere Einstellung benötigen, wählen Sie Position '3' oder '4'. In dieser Einstellung können

Sie sicher sein, dass Ihre frischen Lebensmittel zuverlässig eingefroren und bei einer Lagertemperatur von -18° C im Gefrierraum gut gelagert werden. Um frische Lebensmittel schnell einzufrieren, wählen Sie bitte Position "7", und stellen Sie sicher, dass die Temperatur im Gefrierfach des Kühlschranks nicht unter 0° c fällt. Drehen Sie anschließend den Temperaturregler gleich wieder auf Position '3' oder '4'.

Wichtiger Hinweis!

Ist die Umgebungstemperatur hoch (zum Beispiel an Sommertagen) und ist der Temperaturregler auf eine kältere Einstellung gedreht (Position 6 bis 7), kann es zu einem andauernden Betrieb des Kompressors kommen. Erklärung: wenn die Umgebungstemperatur hoch ist, muss der Kompressor ständig arbeiten, um im Gerät die niedrige Temperatur aufrecht zu erhalten. Dieser Kühlschrank hat keine automatische Abtaufunktion. Das automatische Abtauen des Kühlschranks ist nur möglich, wenn der Kompressor nicht läuft (siehe auch Abschnitt "Abtauen"). Wenn der Kompressor läuft, überzieht sich in der Folge die Rückwand des Gefriererraums mit einer dicken Frostschicht. Stellen Sie in diesem Fall den Temperaturregler auf eine höhere Einstellung ein (Position 3 oder 4). Nach dieser Einstellung schaltet sich der Kompressor wie gewohnt aus und ein und beginnt mit dem automatischen Abtauen.

Innenzubehör

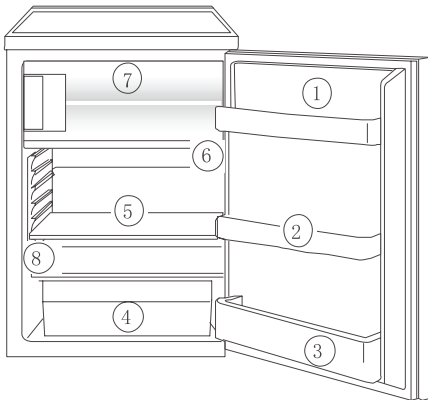
Abstellflächen/lagerflächen

Dieses Gerät ist mit verschiedenen Glaseinlegeböden- und Kunststoffablagen je nach Modell ausgestattet - verschiedene Modelle besitzen verschiedene Kombinationen. Sie sollten stets einen der Glas-Einlegeböden in die untersten Führungen einsetzen, oberhalb der Obst- und Gemüsebehälter, und an dieser Position lassen. Die Höhe der Lagerfächer kann verstellt werden:

Ziehen Sie dazu die betreffende Fachabtrennung nach vorne, bis sie sich nach oben oder unten schwenken und entfernen lässt. Führen Sie diesen Vorgang in umgekehrter Reihenfolge durch, um die Abstellfläche auf einer anderen Höhe einzusetzen.

Korrekte Lagerung

1. Butter und Käse
2. Einkochte Lebensmittel
3. Getränke
4. Käse, Obst und Gemüse
5. Fleisch, Salami, Aufschnitt, Milchprodukte
6. Fertiggerichte, Nudelgerichte, Konserven
7. Lagerung gefrorener/einzufrierender Produkte



Tipps:

Zur Vermeidung von Oberflächenverdunstung und der Geruchsübertragung auf andere Lebensmittel sollten Lebensmittel stets abgedeckt oder verpackt werden. Folgende Lebensmittel sind zum Verpacken geeignet:

- Luftdichte Tüten und Verpackungen aus Polyethylen
- Kunststoffbehälter mit Decken

- Spezielle Kunststoffabdeckungen
- Alufolie.

Einfrieren und Lagern von Gefriergut Der Gefrierraum eignet sich zum Einfrieren von frischen Lebensmitteln und zum Lagern von gefrorenen Lebensmitteln.

Wichtiger Hinweis!

Die Temperatur im Gefrierraum muss -12°C oder weniger betragen, um frische Lebensmittel einzufrieren oder Tiefkühlkost lagern zu können. Frieren Sie immer nur kleinere Mengen an Lebensmitteln gleichzeitig ein (max. 1 kg pro 24 Stunden). Die Qualität der Lebensmittel ist am besten, wenn sie so schnell wie möglich vollständig eingefroren werden. Lassen Sie warmes Essen erst abkühlen, bevor Sie es einfrieren. Die Wärme würde eine verstärkte Eisbildung und einen erhöhten Energieverbrauch verursachen. Bitte beachten Sie die vom Erzeuger angegebenen maximalen Lagerzeiten. Aufgetaute Lebensmittel, die vorher nicht behandelt wurden (gekocht z.B. als Mahlzeit) dürfen auf keinen Fall ein zweites mal eingefroren werden. Behälter mit brennbaren Gasen oder Flüssigkeiten können bei tiefen Temperaturen auslaufen. Es besteht die Gefahr einer Explosion! Lagern Sie keine Behälter mit brennbaren Materialien wie z.B. Spraydosen, Feuerlöschernachfüllpatronen usw. im Gefriergerät. Flaschen und Kanister dürfen nicht im Gefriergerät gelagert werden. Sie können zerbrechen, wenn der Inhalt einfriert, kohlenstoffhaltiger Inhalt kann sogar explodieren! Lagern Sie niemals Limonaden, Säfte, Bier, Wein, Schaumwein usw. im Gefrierraum. Alle Lebensmittel müssen vor dem Einfrieren luftdicht verpackt werden, damit sie nicht austrocknen oder ihren Geschmack verlieren und damit der Geschmack anderer eingefrorener Lebensmittel nicht beeinträchtigt wird.

Vorsicht!

Berühren Sie niemals Gefriergut nicht mit nassen Händen. Ihre Hände könnten an den Lebensmitteln festfrieren und es kann zu Hautabschürfungen kommen. Legen Sie die verpackten Lebensmittel auf den Boden des Gefrierraums. Frische Lebensmittel dürfen gefrorene Lebensmittel nicht berühren, da letztere sonst antauen.

Tipps:

TFolgende Verpacken sind für gefrorene/ einzufrierende Lebensmittel geeignet:

- Gefriertüten und Polyethylenbeutel
- Spezialbehälter für gefrorene Lebensmittel
- extra dicke Aluminiumfolie.

Folgende Verschlüsse sind zum Abdichten und sicheren Verpacken geeignet: Plastikclips, Gummiringe oder Klebeband. Drücken Sie vor dem Verschließen der Tüte die Luft heraus; gefrorene Lebensmittel trocknen bei Lufteinschlüssen eher ein. Drücken Sie die Verpackungen vor dem Einfrieren nach Möglichkeit flach, da sie dann schneller durchfrieren. Zum Einfrieren gedachte Behälter mit Flüssigkeit oder stark Flüssigkeit enthaltenen Lebensmitteln dürfen nicht bis zum Rand gefüllt werden, da sich Flüssigkeit beim Einfrieren ausdehnt.

Abtauen

Der kühlschrank taut automatisch ab

Wenn der Kompressor läuft, überzieht sich die Rückwand des Gefrierraums mit Frost; nach dem Ausschalten des Kompressors taut der Frost wieder ab. Das entstehende Tauwasser verdampft von selbst.

Abtauen des gefrierraums

Während des Betriebs des Gerätes und beim Öffnen der Gefrierraumtür dringt Feuchtigkeit in den Gefrierraum ein und schlägt sich als Frost nieder. Entfernen Sie Frost ab und zu mit dem Kunststoff-Eiskratzer. Benutzen Sie zum Entfernen von Eis beim keine scharfkantigen oder spitzen Gegenstände. Tauen Sie den Gefrierraum immer ab, wenn die Reifschicht eine Stärke von ca. 4 Millimeter erreicht hat; mindestens aber einmal im Jahr. Die beste Zeit zum Abtauen für den Gefrierraum ist dann, wenn er nur wenig oder keine Lebensmittel enthält.

Achtung!

Versuchen Sie nicht, den Abtauvorgang durch andere als vom Hersteller in dieser Gebrauchsanweisung empfohlene mechanische oder sonstige Hilfsmittel zu beschleunigen. Benutzen Sie keine Defrostersprays, da diese gesundheitsschädlich sein können und/oder Substanzen enthalten, die Kunststoffteile beschädigen können.

Eiswürfelbereitung

Gießen Sie kaltes Wasser in den Eiswürfelbereiter, bis er zu 3/4 voll ist, und stellen Sie ihn dann in das Gefriergerät. Zum Herauslösen der Eiswürfel biegen Sie den Eiswürfelbereiter oder halten Sie ihn ein paar Sekunden lang unter fließendes Wasser.

Wichtiger Hinweis!

Benutzen Sie niemals scharfe oder spitze Werkzeuge, um einen angefrorenen Eiswürfelbereiter aus dem Gefrierraum zu entnehmen, da dies den Kühlkreislauf beschädigen könnte. Benutzen Sie dazu bitte den mitgelieferten Kunststoffschaber.

Vorsicht!

Berühren Sie niemals Gefriergut nicht mit nassen Händen. Ihre Hände könnten an den Lebensmitteln festfrieren und es kann zu Hautabschürfungen kommen. Nehmen Sie das gesamte Gefriergut heraus, verpacken Sie es in mehrere Schichten Zeitungspapier und lagern Sie es an einem kühlen Ort. Schalten Sie das Gerät vor der Reinigung aus und ziehen Sie den Netzstecker, oder schalten Sie es über die Haus-sicherung oder den Schutzschalter aus.

Tipp:

Sie können den Abtauprozess im Gefrierraum beschleunigen und die Tür schließen. Entfernen Sie während des Abtauprozesses vorsichtig Eisstücke, die sich gelöst haben, bevor sie ganz schmelzen. Wenn der Gefrierraum vollständig abgetaut ist, reinigen Sie das Innere (siehe hierzu den Abschnitt "Reinigung und Pflege").

Ausschalten des geräts

Drehen Sie den Temperaturregler zum Ausschalten des Geräts in die Position "0".

Wenn das gerät für längere zeit nicht benutzt wird

entnehmen Sie alle gefrorenen Lebensmittelpackungen. Drehen Sie den Temperaturregler zum Ausschalten des Geräts in die Position "0". Ziehen Sie den Netzstecker aus der Steckdose oder schalten Sie bei einem Festanschluss die Sicherung/ Überlastschalter aus. Reinigen Sie alles gründlich (siehe hierzu den Abschnitt "Reinigung und Pflege"). Lassen Sie die Tür geöffnet, damit sich kein unangenehmer Geruch bilden kann.

Reinigung und pflege

Aus Hygienegründen sollte das Innere des Gerätes einschließlich des Zubehörs regelmäßig gereinigt werden.

Achtung!

Beim Reinigen darf das Gerät nicht an die Netzversorgung angeschlossen sein. Es besteht die Gefahr eines elektrischen Schlags. Vor der Reinigung muss das Gerät von der Stromversorgung getrennt werden. Ziehen Sie den Netzstecker aus der Steckdose oder schalten Sie es aus oder nehmen Sie die Sicherung heraus. Das Gerät darf nicht mit einem Dampfreiniger gereinigt werden. Die Feuchtigkeit könnte in die elektronischen Bauteile kriechen. Es besteht die Gefahr eines elektrischen Schlags. Die Kunststoffteile können durch heißen Dampf beschädigt werden. Lassen Sie das Gerät vollständig abtrocknen, bevor es wieder in Betrieb genommen wird.

Wichtiger Hinweis!

Ätherische Öle und organische Lösungsmittel können Kunststoffteile angreifen wie z. B. Zitronensaft oder Saft aus Orangen-/schalen; Buttersäure; Reiniger, die Essigsäure enthalten. Diese Substanzen dürfen nicht mit Geräteteilen in Berührung kommen. Benutzen Sie keine scharfen, scheuernden Reinigungsmittel. Nehmen Sie das gesamte Gefriergut und die gekühlten Lebensmittel aus dem Kühlschrank. Verpacken Sie das gesamte Gefriergut in mehrere Schichten Zeitungspapier. Lagern Sie es gut abgedeckt an einem kühlen Ort. Tauen Sie den Gefrierraum ab, bevor Sie ihn reinigen (siehe Abschnitt @"Abtauen"). Schalten Sie das Gerät aus, ziehen Sie den Netzstecker aus der Steckdose oder schalten Sie es mit dem Überlastschalter aus oder nehmen Sie die Sicherung heraus. Reinigen Sie das Gerät und den Zubehör des Innenraums mit einem Tuch und lau-

Störungsbehebung

Beheben von Störungen

Ersatzteile:

Sie können folgende Ersatzteile bei Ihrem AEG Kundendienst bestellen: Diese Ersatzteile können Sie selbst mühelos einsetzen:

Butter/Käse-fach,

Eierschalen,

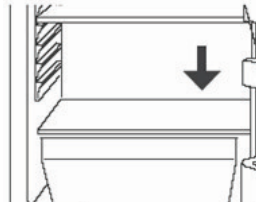
Ablagen in der Tür,

Obst- und Gemüseschubladen,

Ablagen.

Eine Störung kann auch durch einen kleinen Fehler auftreten, den Sie selbst mit Hilfe fol-

warmem Wasser. Sie können auch handelsübliche Spülmittel verwenden. Nach dem Reinigen sollten Sie alle Teile mit frischem Wasser klarspülen und mit einem Tuch trockenreiben. Staubansammlungen am Verdampfer führen zu erhöhtem Stromverbrauch. Aus diesem Grund sollten Sie einmal pro Jahr Staubansammlungen am Verdampfer an der Rückseite des Gerätes mit einer weichen Bürste oder einem Staubsauger entfernen. Prüfen Sie die Abflussöffnung an der Rückseite des Geräts. Lassen Sie das Gerät vollständig abtrocknen, bevor es wieder in Betrieb genommen wird.



Tipps zum energiesparen

Das Gerät sollte so weit wie möglich von Wärmequellen wie Herden, Heizkörpern usw. aufgestellt werden. Hohe Umgebungstemperaturen können einen längeren, häufigeren Kompressorbetrieb zur Folge haben. Sorgen Sie für ausreichende Luftzirkulation am Gerätesockel und an der Geräterückwand. Die Belüftungsöffnungen müssen immer frei gehalten werden. Legen Sie keine warmen Speisen in das Gerät. Warme Speisen erst abkühlen lassen. Lassen Sie die Tür nicht länger als unbedingt erforderlich offen. Stellen Sie die Temperatur nicht kühler als erforderlich. Tauen Sie Gefriergut im Kühlschrank ab. Die Kälte des Gefrierguts kühlt das Innere des Kühlschranks. Halten Sie den Wärme ausstrahlenden Kompressor und das Metallgitter an der Geräterückseite immer sauber.

gender Anleitung beheben können. Wenn Sie in den folgenden Hinweise keine Hilfe für Ihren speziellen Fall finden, führen Sie unter keinen Umständen Arbeiten am Gerät aus.

Wichtiger Hinweis!

Reparaturen an Kühlschränken/ Gefriergeräten dürfen nur von autorisierten Fachkräften durchgeführt werden. Durch unsachgemäße Reparaturen können erhebliche Gefahren für den Benutzer entstehen. Wenn Ihr Gerät eine Reparatur benötigt, wenden Sie sich bitte an Ihren Fachhändler oder an Ihren Kundendienst.

Störung	Mögliche Ursache	Abhilfe
Das Gerät funktioniert nicht.	Das Gerät ist nicht eingeschaltet.	Schalten Sie das Gerät ein.
	Netzstecker nicht eingesteckt oder lose.	Stecken Sie den Stecker in die Netzsteckdose.
	Die Hauptsicherung ist durchgebrannt oder defekt.	Sicherung überprüfen und ggf. ersetzen.
	Die Steckdose ist defekt.	Störungen am Stromnetz dürfen nur von einem Elektriker behoben werden.
Das Gerät kühlt zu stark.	Die Temperatur ist zu hoch eingestellt.	Drehen Sie den Temperaturregler für kurze Zeit auf eine wärmere Einstellung.
Die Lebensmittel sind zu warm.	Die Temperatur ist nicht richtig eingestellt.	Für weitere Einzelheiten siehe den Abschnitt "Vor dem ersten Einschalten".
	Die Tür stand für längere Zeit offen.	Lassen Sie die Tür nicht länger als unbedingt erforderlich offen.
	In das Gerät wurden innerhalb der letzten 24 Stunden zu viele Lebensmittel eingelegt.	Drehen Sie den Temperaturregler auf eine kältere Einstellung.
	Das Gerät steht in der Nähe einer Wärmequelle.	Siehe den Abschnitt "Vor dem ersten Einschalten".
Die Innenbeleuchtung funktioniert nicht.	Die Lampe ist defekt.	Näheres siehe den Abschnitt "Austauschen der Lampe für die Innenbeleuchtung."
Eine dicke Eisschicht, wahrscheinlich auch an der Türdichtung.	Die Türdichtung schließt nicht luftdicht (möglich nach einem Wechsel des Türanschlags).	Erwärmen Sie die undichten Stellen der Türdichtung vorsichtig mit einem Fön (auf niedriger Einstellung). Formen Sie gleichzeitig die warme Türdichtung mit der Hand so, dass sie wieder korrekt sitzt.
Ungewöhnliche Geräusche	Das Gerät ist nicht eben ausgerichtet.	Stellen Sie die Schraubfüße korrekt ein.
	Das Gerät berührt die Wand oder andere Gegenstände.	Verschieben Sie das Gerät ein wenig.
	Ein Bauteil, z. B. ein Rohr an der Geräterückseite, berührt ein anderes Bauteil des Gerätes oder die Wand.	Biegen Sie das Element vorsichtig zur Seite, falls erforderlich.
Der Kompressor schaltet sich nicht sofort ein, nachdem Sie die Temperatur auf einen anderen Wert gestellt haben.	Das ist keine Störung, sondern normal.	Der Kompressor schaltet sich nach einer Weile ein.
Wasser auf dem Boden oder auf den Ablagen.	Der Wasserabfluss ist blockiert.	Siehe hierzu den Abschnitt "Reinigung und Pflege".

Austauschen der lampe für die innenbeleuchtung

Achtung!

Es besteht Stromschlaggefahr! Schalten Sie das Gerät vor dem Auswechseln der Lampe aus und ziehen Sie den Netzstecker, oder schalten Sie es über die Haussicherung oder den Schutzschalter im Sicherungskasten aus.

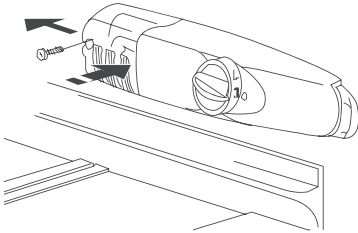
Daten der Lampe: 220~240 V max. 1,5 W
Drehen Sie den Temperaturregler zum Ausschalten des Geräts in die Position "0".
Stecken Sie den Stecker in die Netzsteckdose.

Lösen Sie die Schraube zum Auswechseln der Lampe

Drücken Sie wie beschrieben auf die Lampenabdeckung und schieben Sie die Abdeckung nach hinten heraus.

Tauschen Sie die Lampe für die Innenbeleuchtung aus.

Bringen Sie die Lampenabdeckung wieder an und ziehen Sie die Schraube wieder fest.
Schalten Sie den Kühlschrank wieder ein.



Betriebsgeräusche

Folgende Geräusche sind typisch für Kühlgeräte:

Klicken

Beim Ein- oder Ausschalten des Kompressors ist ein "Klicken" zu hören.

Summen

Sobald der Kompressor eingeschaltet ist, hören Sie ein Summen.

Blubbern

Wenn das Kältemittel umgewälzt wird, können Sie ein Blubbern hören.

Sprudelnde geräusche

Blubbern oder sprudelnde Geräusche. Auch nach dem Ausschalten des Kompressors sind diese Geräusche noch kurze Zeit zu hören.

BIZTONSÁGI INFORMÁCIÓK.....	200
BIZTONSÁGI UTASÍTÁSOK.....	202
Üzembe helyezés.....	203
A mélyhűtő rekesz ajtajának áthelyezése.....	204
A készülék leírása.....	205
Belső tartozékok.....	206
Kiolvasztás.....	207
Hibaelhárítás.....	208
A világítás izzójának cseréje.....	210

BIZTONSÁGI INFORMÁCIÓK

Az üzembe helyezés és használat előtt gondosan olvassa el a mellékelt útmutatót. A nem megfelelő üzembe helyezés vagy használat által okozott károkért nem vállal felelősséget a gyártó. További tájékozódás érdekében tartsa elérhető helyen az útmutatót.

Gyermekek és fogyatékkal élő személyek biztonsága

- A készüléket a gyermekek (csak 8 évnél idősebb) és csökkent fizikai, értelmi vagy mentális képességű, illetve megfelelő tapasztalatok és ismeretek híján lévő személyek csak felügyelettel, vagy a készülék biztonságos használatára vonatkozó megfelelő tájékoztatás esetén használhatják.
- Ne hagyja, hogy gyermekek játsszanak a készülékkel.
- Gyermekek felügyelet nélkül nem végezhetnek tisztítási vagy karbantartási tevékenységet.
- Minden csomagolóanyagot tartson távol a gyermekektől.

Általános biztonság

- A készüléket háztartási, illetve más hasonló felhasználási területekre szánták, mint például:
 - Hétfégyi házak, üzletek, irodák és egyéb munkahelyeken kialakított személyzeti konyhák
 - Hotelek, motelek, szállások és egyéb lakás céljára szolgáló ingatlanok esetén az ügyfelek számára
- Ne takarja le a készülékházon vagy a beépített szerkezeten lévő szellőzőnyílásokat.
- Csak a gyártó által ajánlott mechanikus berendezéseket vagy eszközöket használjon a leolvasztás meggyorsítására.
- Ügyeljen arra, hogy ne sérüljön meg a hűtőkör.
- Kizárólag a gyártó által ajánlott típusú elektromos berendezéseket használjon a készülék ételtároló rekeszeiben.
- A készülék tisztításához ne használjon vízszugarat vagy gőzt.
- A készüléket puha, nedves ruhával tisztítsa. Csak semleges tisztítószert használjon. Ne használjon súrolószert, súrolószivacsot, oldószert vagy fém tárgyat.
- Tilos robbanásveszélyes termékeket és anyagokat (pl.: gyulladásveszélyes hajtógázzal töltött aeroszolos flakonokat) tárolni a készülékben.
- Ha a hálózati kábel megsérül, azt a gyártónak vagy a márkaszerviznek vagy más hasonlóan képzett személynek kell kicserélnie, nehogy veszélyhelyzet álljon elő.
- Ha a berendezés rendelkezik jégkészítővel vagy vízadagolóval, akkor csak ivóvízzel szabad őket feltölteni.
- Ha a berendezés vízcsatlakozást igényel, akkor csak ivóvízre szabad bekötni.
- A bemeneti víznyomásnak (minimum és maximum) 1 bar (0,1 MPa) és 10 bar (1 MPa) között kell lennie.

Üzembe helyezés



VIGYÁZAT!

A készüléket csak képezett személy helyezheti üzembe.

- Távolítsa el az összes csomagolóanyagot
- Ne helyezzen üzembe, és ne is használjon sérült készüléket
- Tartsa be a készülékhez mellékelt üzembe helyezési útmutatóban foglaltakat.
- Súlyos a készülék, ezért legyen körültekintő a mozgításakor. Mindig viseljen munkavédelmi kesztyűt.
- Gondoskodjon arról, hogy keringeni tudjon a levegő a készülék körül.
- Várjon legalább 4 órát, mielőtt csatlakoztatja a készüléket az elektromos hálózathoz. Ez azért szükséges, hogy az olaj visszafolyhasson a kompresszorba.
- Ne helyezze üzembe a készüléket radiátorok, tűzhelyek, sütők vagy főzőlapok közelében.
- A készülék hátoldalát a falhoz kell állítani.
- Ne helyezze üzembe a készüléket közvetlen nap sugarzásnak kitett helyen.
- Ne telepítse a készüléket túl párás vagy hideg helyekre, például építkezések felvonulási épületébe, garázsba vagy borpincébe.
- A készülék mozgításakor a készülék elejének peremét emelje fel, ellenkező esetben megkarcolhatja a padlót.

Elektromos csatlakoztatás



VIGYÁZAT!

Tűz- és áramütésveszély.

- A készüléket kötelező földelni.
- Az elektromos bekötést szakképzett villanyszerelőnek kell végeznie.
- Ellenőrizze, hogy az adattáblán szereplő elektromos adatok megfelelnek-e a háztartási hálózati áram paramétereinek. Amennyiben nem, forduljon szakképzett villanyszerelőhöz.
- Mindig megfelelően felszerelt, áramütés ellen védett aljzatot használjon.
- Ne használjon hálózati elosztókat és hosszabító kábeleket.
- Ügyeljen az elektromos alkatrészek (pl. hálózati csatlakozódugasz, hálózati kábel, kompresszor) épségére. Ha az elektromos alkatrészek cseréjére szorulnak, forduljon a hivatalos márkaszervizhez vagy elektromos szakemberhez.
- A hálózati kábelnek a hálózati aljzat szintje

alatt kell elhelyezkednie.

- Csak az üzembe helyezés befejezése után csatlakoztassa a hálózati csatlakozódugót a hálózati csatlakozóaljzatba. Ügyeljen arra, hogy a hálózati dugasz üzembe helyezés után is könnyen elérhető legyen.
- A készülék csatlakozásának bontására, soha ne a hálózati kábelnél fogva húzza ki a csatlakozódugót. A kábelt mindig a csatlakozódugónál fogva húzza ki.

Használat



VIGYÁZAT!

Sérülés-, égés-, áramütés és tűzveszély.

- Ne változtassa meg a készülék műszaki jellemzőit.
- Ne helyezzen más elektromos készüléket (például fagyaltkészítő gépet) a készülék belsejében, hacsak ezt a gyártó kifejezetten nem javasolja.
- Ügyeljen arra, hogy ne sértse meg a hűtőkör alkatrészeit. A hűtőkör igen környezetbarát földgázt, izobutánt (R600a) tartalmaz. Ez a gáz gyúlékony.
- Amennyiben a hűtőkör megsérül, tartózkodjon mindennemű nyílt láng és gyújtószikra használatától. Szellőztesse ki a helyiséget.
- Ügyeljen arra, hogy forró tárggyal ne érjen a készülék műanyag részeihez.
- Ne tegyen üdítőitalt a fagyasztótérbe. A szénsav ugyanis nyomást fejt ki az italtároló edényre.
- Ne tároljon gyúlékony gázt vagy folyadékot a készülékben.
- Ne tegyen gyúlékony anyagot vagy gyúlékony anyaggal szennyezett tárgyat a készülékbe, annak közelébe, illetve annak tetejére.
- Ne érintse meg a készülék kompresszorát és kondenzátorát. Ezek üzem közben forróvá válnak.
- Nedves/vizes kézzel ne vegyen ki semmilyen ételt a fagyasztóból, és ne is érintse meg azokat.
- Az egyszer már felolvasztott ételt ne fagyassza vissza.
- Kövesse a fagyasztott étel csomagolásán található tárolási útmutatásokat.

Belső világítás

- A készülék lámpája nem alkalmas háztartási szoba megvilágítására.

Ápolás és tisztítás



VIGYÁZAT!

Személyi sérülés vagy a készülék károsodásának veszélye áll fenn.

- Karbantartás előtt kapcsolja ki a készüléket, és húzza ki a hálózati csatlakozódugót a csatlakozóaljzatról.
- A készülék hűtőegysége szénhidrogén hűtőközeget tartalmaz. Az elektromos üzembe helyezést és a készülék hűtőközeggel való feltöltését csak képezített személy végezheti el.
- Rendszeresen ellenőrizze a készülék olvadékvíz-elvezető nyílását, és szükség szerint tisztítsa ki. Ha az olvadékvíz-elvezető nyílás el van záródva, a víz összegyűlik a készülék alján.

Üzembe helyezés

Üzembe helyezés helye

A készüléket jó szellőzéssel rendelkező, száraz helyiségben helyezze el. A készülék energiafogyasztására és teljesítményének hatékonyságára hatással van a környezeti hőmérséklet. Ennél fogva a készüléket nem szabad kitenni közvetlen napfénynek; Nem szabad radiátorok, tűzhelyek vagy más hőforrások közelében üzembe helyezni; csak olyan helyen szabad felállítani, ahol a környezeti hőmérséklet megfelel annak a klímakategóriának, amelyre a készüléket tervezték. A klímabesorolás a készülék belsejében bal oldalon lévő adattáblán található. A készüléket úgy kell elhelyezni, hogy a dugó könnyen hozzáférhető legyen. A következő táblázat azt mutatja be, milyen hőmérséklet a megfelelő az egyes klímabesorolások esetén:

Klímabesorolás	Az alábbi környezeti hőmérsékleteknek:
SN	+ 10 - +32 °C
N	+ 16 - +32 °C
ST	+ 16 - +38 °C
T	+ 16 - +43 °C

Ha a hűtőkészüléket egy másik hűtőszekrény vagy fagyasztó mellett helyezik üzembe, az oldalaknál 5 cm-es térköz szükséges annak érdekében, hogy megelőzze a páralecsapódás képződését a készülék külsején.

Ártalmatlanítás



VIGYÁZAT!

Sérülés- vagy fulladásveszély.

- Bontsa a készülék hálózati csatlakozását.
- Vágja le a hálózati tápkábelt, és helyezze a hulladékba.
- Szerelje le az ajtót, hogy megakadályozza a gyermekek és háziállatok készülékben rekedését.
- A készülék hűtőköre és szigetelése ózonbarát anyagokat tartalmaz.
- A szigetelőhab gyúlékony gázt tartalmaz. A készülék megfelelő ártalmatlanítására vonatkozó tájékoztatásért lépjen kapcsolatba a helyi hatóságokkal.
- Ügyeljen arra, hogy ne sérüljön meg a hűtőegység azon része, mely a hőcserélő közelében található.

A hűtőszekrénynek levegőre vanszüksége.

A készüléket a megfelelő működtetés érdekében száraz levegőjű környezetben kell elhelyezni, minden hőforrástól, például tűzhelytől, radiátortól, kazántól és közvetlen napfénytől távol. Ugyanakkor gondoskodni kell arról, hogy a levegő átjáruljon és a hűtőszekrény teteje felől szabadon körbekeríngesse a készüléket. A hűtőszekrény teteje és az átnyúló konyhai bútor között 100 mm távolságot kell hagyni. Ha ez nem lehetséges, hagyjon a hűtőszekrény teteje és minden átnyúló konyhai bútor között 50 mm, a készülék két oldalán pedig 25 mm távolságot.

Az ajtó megfordítása

Ezen a hűtőszekrényen meg lehet oldani, hogy az ajtó akár balról, akár jobbról nyitható legyen. A készülék leszállításkor a bal oldalról nyílik. Amennyiben meg kívánja fordítani az ajtónyitás irányát, az alábbi utasítások szerint járjon el.

MEGJEGYZÉS:

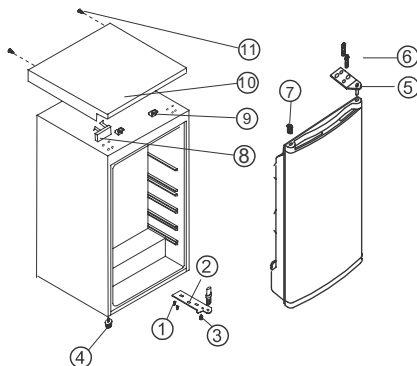
Minden leszerelt alkatrészt gondosan meg kell őrizni az ajtó újbóli összeszereléséhez.

➤ A hűtőszekrény ajtajának megfordítása

1. Távolítsa el a csavarszegeket (11). lock-et(10) med skruven (11).
2. Tartsa nyitva az ajtót, emelje meg a felső borítás végét, nyomja (10) előre, és vegye ki a felső borítás blokkjából (9), majd mozgassa az alsó blokkot (8).
3. Vegye ki a szekrény tetejének jobb oldalán a felső zsanért (5) csatlakoztató két csavart (6).

4. Óvatosan emelje le az ajtót és tegye kipárnázott felületre, nehogy megkarcolódjon.
5. Vegye le a dugót (7) és tegye át a készülék jobb oldalán lévő, takarás nélküli nyílásra. Ügyeljen rá, hogy a gomb szorosan be legyen nyomva a nyílásba.
6. Vegye ki a készülék jobb oldalán az alsó zsanért (2) csatlakoztató két csavart (6).
7. Vegye le az előlő csavartípusú kiegyenlítő lábat (4), majd tegye át a mellékelt ábra szerint a jobb oldalra.
8. Tegye az ajtót az új helyére, s közben ügyeljen, hogy a csap bekerüljön az alsó keretprofilnál (nyílásnál) lévő perselybe.
9. Rögzítse a 3. lépésben korábban kivett felső zsanért (5) a készülék bal oldalán. Ügyeljen rá, hogy a csap bekerüljön a felső keretprofilnál (nyílásnál) lévő perselybe.
10. Lazán rögzítse a bal alsó zsanért (2), és addig ne szorítsa meg a csavarokat, amíg az ajtó zárt állásba nem kerül és ki nincs egyenlítve.
11. Tegye a dugót (7) a takarás nélküli nyílásra (jobb oldalon).
12. Rögzítse a díszítő blokkot (8) a felső takarólemez (10) jobb oldalán.
13. Tartsa nyitva az ajtót, emelje meg a felső borítás végét, nyomja (10) előre, és vegye ki a felső borítás blokkjából (9), majd mozgassa az alsó blokkot (8). Tartsa nyitva az ajtót, emelje meg a felső borítás végét, húzza (10) hátra a blokk rögzítéséhez (9).

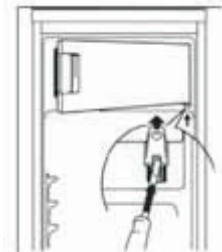
14. A felső borítás összeszerelése után, zárja be az ajtót, rögzítse a felső borítást (10) a csavarral (11).



1. Csavar
2. Alsó zsanér
3. Felső zsanér
4. Állítható alacsony láb
5. Állítható magas láb
6. Csavar
7. Dugó
8. Díszítő blokk
9. A felső borítás blokkja
10. Felső takarólemez
11. Rögzítő csavar

A mélyhűtő rekesz ajtajának áthelyezése

Nyissa ki egy kissé a mélyhűtő rekesz ajtaját. Egy kisebb csavarhúzó segítségével nyomja kissé fölfelé az alsó ajtócsapágy nyílásában lévő dugót, majd az ajtócsapágyat vegye ki az ajtóval együtt.



Helyezze át a borításapkát (M) az ellenkező oldalra. Fordítsa meg 180°-ban a mélyhűtő rekesz ajtaját, majd illessze az alsó ajtócsapágyat a mélyhűtő rekesz ajtaján az alsó csapágyat

befogadó mélyedésbe. Emelje fel egy kissé a mélyhűtő rekesz ajtaját, illessze be a felső ajtócsapágyat, ugyanakkor pedig tegye be az alsó ajtócsapágyat a négyszögletes nyílásba. A mélyhűtő rekesz ajtajának kisebb fölfelé és lefelé igazításával tudja megkönnyíteni a felszerelést.



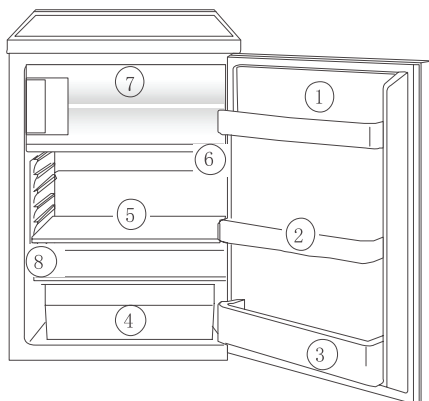
A legelső indítás előtt

A készülék első beindítása előtt tisztítsa ki a készülék belsejét, és tisztítsa meg a tartozékokat (lásd a következő szakaszt: ápolás és tisztítás).

A készülék leírása

A készülék nézete

1. Vaj-/sajttartó rekeszek lehajtható füllel és tojástartó betéttel
2. Ajtón lévő tárolórekesz
3. Palacktartó polc
4. Zöldséges fiókok
5. Tárolófiókok
6. Hőmérséklet-szabályozó gomb
7. Mélyhűtő rekesz
8. Adattábla



Indítás és hőmérsékletszabályozás

Csatlakoztassa a hálózati vezeték dugóját a földvédelemmel ellátott konnektorba. Amikor a hűtőrekesz ajtaját kinyitják, a belső lámpa világítani kezd.

A hőmérséklet-kiválasztó gomb a hűtőrekesz jobb oldalán található.

A "0" fokozat jelentése: Kikapcsolva.

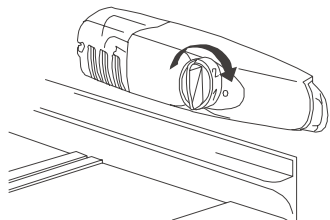
Az "1"-es fokozatba fordítás az óramutató járásával megegyező irányban: a hűtőegység bekapcsolása, majd a készülék automatikus működése.

Az "1"-es fokozat jelentése:

Legmagasabb hőmérséklet, legmelegebb beállított érték.

A "7"-es fokozat (befejezés-leállás) jelentése:

Legalacsonyabb hőmérséklet, leghidegebb beállított érték.



A hűtőrekeszben és a mélyhűtő rekeszben fennálló hőmérsékletet nem lehet egymástól függetlenül szabályozni. 16 °C körüli alacsony környezeti hőmérsékleten az "1"-es fokozatot

kell választani. 25 °C körüli környezeti hőmérsékleteken válassza a "2"-es fokozatot. Ha alacsonyabb hőmérsékletre van szüksége, válassza a "3"-as vagy a "4"-es fokozatot. Ennél a beállításnál biztos lehet benne, hogy a friss élelmiszer megbízhatóan megfagy, és hogy egy -18°C-os tárolási hőmérsékletet lehet fenntartani a mélyhűtő rekeszben.

Ha szeretne gyorsan lefagyasztani friss élelmiszert, válassza a "7"-es fokozatot, mert ez biztosítja, hogy a hűtőrekeszben a hőmérséklet nem esik 0 °C alá. Ugyanakkor a hőmérséklet-szabályozó gombot azonnal át kell állítani "3"-as vagy "4"-es fokozatra.

Fontos!

A magas környezeti hőmérséklet (pl. meleg nyári napokon) és a hőmérsékletszabályozó alacsony fokozatba ("6" - "7"-es pozícióba) állítása miatt előfordulhat, hogy a kompresszor folyamatosan üzemel. Ennek oka: amikor a környezeti hőmérséklet magas, a kompresszornak folyamatosan üzemelnie kell, hogy alacsony hőmérsékletet tudjon fenntartani a készülékben. A hűtőszekrény nem fog tudni leolvadni, mivel az automatikus kiolvasztó funkciója csak akkor működik, ha a kompresszor nem üzemel (ld. még a "Kiolvasztás" című fejezetet). Ennek eredményeképpen a hűtőszekrény hátsó falán vastag dérréteg képződik. Amikor ez bekövetkezik, állítsa vissza a hőmérséklet-szabályozót egy magasabb értékre ("3"-ról "4"-es fokozatba). A kompresszor ezen a beállított értéken szokás szerint be- és kikapcsol, és újraindul az automatikus olvasztás.

Belső tartozékok

Tároló polcok/rácsok

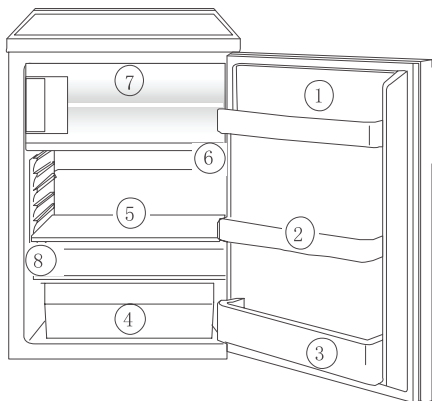
Különböző üveg vagy műanyag tárolópolcok és rácsok járnak a készülékkel - a különböző modellekben ezek különböző kombinációja található.

Az egyik teljes méretű üveg tárolópolcokat mindig a legalsó vezetősínekre, a gyümölcsös zöldségtároló fölé csúsztassa be, és tartsa is ebben a helyzetben.

A tárolópolcok magassága módosítható: Ehhez húzza előrefele a tárolópolcot addig, amíg felfele vagy lefele billenthető és kivethető. Ugyanezt hajtsa végre fordítva a polcnak egy eltérő magasságban történő behelyezéséhez.

A megfelelő tárolás

1. Vaj és sajt
2. befőttek
3. Italok
4. Sajt tárolása, gyümölcsök és zöldségek
5. Húsfélék, szalámik, felvágottak, tejtermékek
6. Készételek, tésztafélék, befőttek
7. Fagyasztott ételek tárolása/ételek lefagyasztása



Tipp:

A hűtőszekrényben tárolt ételeket mindig le kell takarni vagy be kell csomagolni, nehogy kiszáradjanak, vagy a szaguk átterjedjen a többi ételre. Az alábbi anyagok alkalmasak a csomagolásra:

- Légmentesen záródó polietilén zacskók vagy csomagolóanyagok;
- Műanyag tartóedények fedővel;
- Különleges rugalmas műanyag fedelek;
- alufólia.

Fagyasztás és a fagyasztott élelmiszer tárolása

A mélyhűtő rekesz ételek fagyasztására és tárolására szolgál.

Fontos!

Az élelmiszerek lefagyasztása vagy már lefagyasztott ételek tárolása előtt a mélyhűtő rekesz hőmérsékletének $-12\text{ }^{\circ}\text{C}$ -nak vagy ennél alacsonyabbnak kell lennie. Ne fagyasszon nagy mennyiségű ételeket egyszerre (maximum 1 kg -ot 24 óránként). Az élelmiszer minősége akkor őrződik meg a legjobban, amikor a közepéig a lehető leggyorsabban megfagy.

A meleg ételt a fagyasztás előtt hagyja kihűlni. A meleg jégképződést idéz elő, és így növeli az áramfogyasztást. Kérjük, vegye figyelembe a gyártó által megadott maximális tárolási időtartamot. A felfedezett élelmiszer, amely nem került feldolgozásra (felhasználás ételkhez), semmilyen körülmények között nem fagyasztható le újra. Gyúlékony gázokat vagy folyadékokat tartalmazó tárolóeszközök alacsony hőmérsékleten szivároghatnak. Ez robbanásveszélyt jelent! Ne tároljon semmilyen, gyúlékony anyagot tartalmazó tárolóeszközt, például sprayt, tűzoltó készülék utántöltőt patront stb.) a mélyhűtő rekeszben. Tilos palackokat és konzervdobozokat a fagyasztóba tenni. Megrepedhetnek, amikor tartalmuk megfagy, a magas szénsavtartalmú italok még fel is robbanhatnak! Soha ne tároljon limonádét, gyümölcslét, sört, bort, pezsgőt stb. a mélyhűtő rekeszben. Lefagyasztás előtt minden élelmiszert légmentesen be kell csomagolni, hogy ne száradjanak ki, és ne veszítsék el ízüket, illetve hogy ne vegyék át más lefagyasztott élelmiszerek ízét.

Vigyázat!

Ne érintse meg a fagyasztott élelmiszert nedves kézzel. A keze hozzáragadhat az élelmiszerhez és felsértheti a bőrt. Rakja a becsomagolt élelmiszert a mélyhűtő rekesz aljára. A nem fagyott étel nem érhet hozzá a már megfagyott darabokhoz, ellenkező esetben a fagyasztott étel elkezd kiolvadni.

Ötletek:

Az alábbi anyagok alkalmasak a mélyhűtött dolgok becsomagolására:

- mélyhűtő zacskók és polietilén csomagolóanyagok;

- fagyasztott élelmiszerhez alkalmas különleges dobozok;
- extra vastag alufólia.

Az alábbi dolgok használhatók a zacskók és csomagolóanyagok lezárására: műanyag csatok, befűtött gumik vagy szalagok. Lezárás előtt nyomja ki a levegőt a zacskóból; a levegő miatt a fagyasztott élelmiszer hamarabb kiszárad. Készítsen lapos csomagokat, mert ezek hamarabb megfagynak. Ne töltse fel a fagyasztott élelmiszerekhez alkalmas dobozokat folyadékkal vagy krémes dolgokkal a doboz pereméig, mert a folyadékok fagyasztás közben kitágulnak.

Kiolvasztás

A hűtőszekrény automatikusan kiolvad

A hűtőszekrény hátsó falát dér borítja a kompresszor üzemelése közben, majd leolvad, amikor a kompresszor kikapcsol. A dér leolvadásából származó víz magától elpárolog.

A mélyhűtő rekesz kiolvasztása

Használat közben és amikor a mélyhűtő rekesz ajtaját kinyitják, a nedvesség dér formájában ráakad a mélyhűtő rekesz falára. Ezt a dérképződményt időnként egy puha műanyag kaparóeszközzel távolítsa el. Semmilyen körülmények között ne használjon kemény vagy hegyes tárgyat a dér lekaparására. A mélyhűtő rekeszt mindig le kell olvasztani, amint a dérréteg vastagsága eléri a kb. 4 mm-t; de legalábbis évente egyszer. A leolvasztásra az a megfelelő időpont, amikor a készülék üres, vagy csak kevés élelmiszer van benne.

Figyelem!

Ne használjon elektromos fűtőberendezéseket vagy más mechanikus vagy mesterséges készüléket a leolvasztás folyamatának a meggyorsítására, kivéve olyanokat, amelyeket a jelen használati utasítás is ajánl. Ne használjon leolvasztást elősegítő sprayeket, mert ezek árthatnak az egészségének, és/vagy a műanyagot károsító anyagokat tartalmazhatnak.

Vigyázat!

Ne érintse meg a fagyasztott élelmiszert nedves kézzel. A keze hozzáragadhat az élelmiszerhez és felsértheti a bőrt. Szedjen ki minden fagyasztott élelmiszert, csomagolja őket több réteg

Jégkockakészítés

Töltse meg 3/4-ig a jégkockatartót hideg vízzel, tegye a mélyhűtő rekeszbe, és hagyja megfagyni.

A megfagyott kockák kilazításához vagy hajlítsa meg a jégkockatartót, vagy tartsa néhány másodpercnyi időre folyóvíz alá.

Fontos!

Soha ne próbálja meg hegyes vagy éles szélű tárggyal kiszabadítani a mélyhűtő rekeszhez fagyott jégkockatartót, mert ezzel megsértheti a hűtőanyag-keringető rendszert. Használjon műanyag kaparóeszközt.

újságpapírba és tegye hideg helyre. Kapcsolja ki a készüléket és húzza ki a konnektorból, vagy húzza ki a biztosítékot, vagy kapcsolja ki az áramkör-megszakítót.

Tipp:

Felgyorsíthatja a hűtőrekeszben lévő víz kiolvasztását, majd csukja be az ajtókat. Szedje ki a leeső jégdarabokat, még mielőtt teljesen felolvadnának. A kiolvasztást követően alaposan takarítsa ki a mélyhűtő rekeszt (ld. az "Ápolás és tisztítás" című fejezetet).

A készülék kikapcsolása

A berendezés kikapcsolásához forgassa a hőmérséklet-szabályozót "0" állásba.

Ha a készüléket hosszabb ideig nem kívánja működtetni:

Vegye ki az összes hűtött csomagot. Kapcsolja ki a készüléket a hőmérsékletszabályozónak a "0" fokozatba forgatásával. Húzza ki a hálózati tápkábel dugóját, vagy csavarja ki a hálózati megszakítót vagy a biztosítékot. Alaposan takarítsa ki (ld. az "Ápolás és tisztítás" című fejezetet). Hagyja nyitva az ajtót, hogy elkerülje a szagok kialakulását.

Ápolás és tisztítás

A készülék belsejét, beleértve a belső tartozékokat is, rendszeresen meg kell tisztítani.

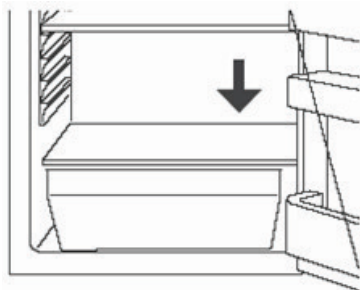
Figyelem!

A készüléket nem szabad a táphálózathoz csatlakoztatni a tisztítás alatt. Áramütés veszélye! A tisztítás előtt kapcsolja ki a készüléket, majd húzza ki a hálózati vezetékét a konnektorból, vagy kapcsolja ki az áramkör-megszakítót vagy

a biztosítékot. Soha ne tisztítsa a készüléket gőzzel működő tisztítógéppel. A nedvesség felhalmozódhat az elektromos komponenseken, ami áramütés veszélyével jár! A forró gőz a műanyag alkatrészek megrongálódásához vezethet. A készüléket szárazra kell törölni, mielőtt ismét üzembe állítaná.

Fontos!

Az illóolajok és a szerves oldószerek megtámadhatják a műanyag alkatrészeket, pl. citromlé vagy narancshéjból nyert gyümölcsle; vajsav; Ecetsavat tartalmazó tisztítószerek. Ne hagyja, hogy ilyen anyagok érintkezésbe kerüljenek a készülék alkatrészeivel. Ne használjon semmilyen súrolószert. Vegye ki a fagyasztott élelmiszereket és az élelmiszereket a hűtőszekrényből. Csomagolja a fagyasztott élelmiszereket néhány réteg újságpapírba. Tárolja hűvös helyen, jól betakarva. Tisztítás előtt olvassa le a mélyhűtő rekeszt (Ld. a @ Kiolvasztás@ című fejezetet). Kapcsolja ki a készüléket, és húzza ki a hálózati tápkábel dugóját, kapcsolja le vagy csavarja ki a hálózati megszakítót vagy a biztosítékot. Tisztítsa meg a készüléket és a belső tartozékokat egy ruhával és langyos vízzel. A forgalomban lévő mosogatószerek is használhatók. A tisztítás után törölje át tiszta vízzel, és törölje szárazra. A szennyeződés felhalmozódása a kondenzátornál megnöveli az energiafogyasztást. Ezért gondosan tisztítsa meg a készülék hátulján lévő kondenzátort évente egyszer puha kefével vagy porszívóval. Ellenőrizze a hűtőszekrény hátsó falán lévő vízleeresztő nyílást. Ha minden megszáradt, állítsa ismét üzembe a készüléket.



Energiatakarékosági tippek

Ne helyezze üzembe készüléket tűzhelyek, radiátorok vagy egyéb hőforrások közelében. A magas környezeti hőmérséklet a kompresszor hosszabb ideig tartó, gyakoribb üzemelését idézi elő. Biztosítson megfelelő légkeringetést és elvezetést a készülék alapzatánál és a készülék hátlapjánál. Soha ne fedje le a szellőzőnyílásokat. Ne tegyen meleg ételeket a készülékbe. A meleg ételeket először hagyja kihűlni. Csak annyi ideig hagyja nyitva az ajtót, ameddig szükséges. Ne állítsa semmivel sem hidegebbre a hőmérsékletet, mint szükséges. A fagyasztott élelmiszereket a hűtőbe téve olvassza ki. A fagyasztott élelmiszerben lévő hideg hasznosul a hűtő hűtésénél. Mindig tartsa tisztán a hőkibocsátó kondenzátort és a készülék hátsó falán található fémrácsot.

Hibaelhárítás

Meghibásodások javítása

Alkatrészek:

Az alábbi alkatrészek rendelhetők meg a helyi AEG szervizközponttól. Ezeket minden szakképzettség vagy betanítás nélkül saját maga is be tudja szerelni. Ilyen a vaj-/sajjtartó rekesz, tojástartó, ajtóba illő tartó, gyümölcs- és zöldségtároló fiókok, tárolórácsok

A rendellenességeket olyan apróbb hibák is okozhatják, amelyeket a következő

utasítások felhasználásával saját maga is orvosolni tud. Ne hajtson végre semmilyen más beavatkozást a készüléken, ha a következő információ nem nyújt segítséget a speciális esetben.

Fontos!

A hűtőszekrényen/mélyhűtőkön csak a szerviz illetékes szakemberei végezhetnek javításokat. A helytelen javítások következtében jelentős veszélyek alakulhatnak ki a felhasználóra nézve. Ha az Ön készüléke javításra szorul, forduljon az eladóhoz vagy a helyi Szervizközpontoz.

Tünet	Lehetséges ok	Megoldás
Nem működik a készülék.	A készülék nincs bekapcsolva.	Kapcsolja be a készüléket.
	A hálózati dugasz nincs vagy nem megfelelően van csatlakoztatva.	Csatlakoztassa a hálózati dugaszt.
	Kiégett vagy hibás a biztosíték.	Ellenőrizze a biztosítékot, cserélje ki, ha szükséges.
	Az aljzat hibás.	A hálózati hibákat villanyszerelőnek kell kijavítania.
A készülék túl sokat hűt.	A hőmérséklet túl hidegre van állítva.	Forgassa a hőmérsékletszabályozót átmenetileg melegebb beállításra.
Az élelmiszer túl meleg.	A hőmérséklet nincs megfelelően beállítva.	Kérjük, olvassa el "Az első indítás előtt" c. szakaszt.
	Hosszú ideig nyitva volt ajtó.	Csak annyi ideig legyen nyitva az ajtó, ameddig szükséges.
	Nagy mennyiségű meleg élelmiszert pakolt be a készülékbe az elmúlt 24 óra során.	Kapcsolja ideiglenesen a hőmérséklet-szabályozó gombot egy hidegebb fokozatra.
	A készülék egy hőforrás közelében van.	Kérjük, olvassa el az "Üzembe helyezés helye" c. szakaszt.
A belső világítás nem működik.	Az izzó hibás.	Kérjük, olvassa el "A világítás izzójának cseréje" c. szakaszt.
Erőteljes dérképződés, esetleg még az ajtó tömítésén is.	Az ajtó tömítése nem zár légmentesen (valószínűleg az ajtó átfordítása után).	Óvatosan melegítse meg hajszárítóval (nem túl meleg beállítás mellett) az ajtó tömítésének a szivárgó részeit. Ezzel egy időben kezelve alakítsa úgy a felmelegített ajtó tömítést, hogy az megfelelően illeszkedjen.
Szokatlan zajok.	A készülék nincs kiszintezve.	Állítsa be újra a lábakat.
	A készülék hozzáér a falhoz vagy más tárgyakhoz.	Kissé mozgassa el a készüléket.
	A készülék hátulján lévő valamelyik alkatrész, például egy cső, hozzáér a készülék egy másik eleméhez vagy a falhoz.	Szükség esetén óvatosan fordítsa el az adott elemet, hogy ne érjen semmihez.
A kompresszor a hőmérsékletbeállítás módosítása után nem indul el azonnal.	Ez normális jelenség, nem történt hiba.	A kompresszor kis idő múlva elindul.
Víz áll a hűtőszekrény alján vagy a tárolópolcokon.	Elzáródott a vízleeresztő nyílás.	Ld. az "Ápolás és tisztítás" fejezetet.

A világítás izzójának cseréje

Figyelem!

Áramütés veszélye! Az égő cseréje előtt kapcsolja ki a készüléket, és húzza ki a vezetéket a konnektorból, majd húzza ki a biztosítékot vagy az áramkör-megszakítót.

Az égő adatai: 220~240 V, max. 1,5 W

A berendezés kikapcsolásához forgassa a hőmérséklet-szabályozót "0" állásba.

Húzza ki a csatlakozódugót.

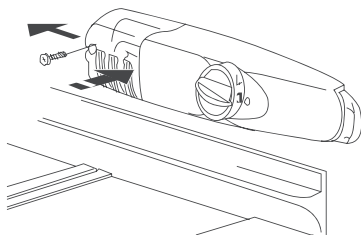
Az égő cseréjéhez vegye ki a csavart.

Nyomja meg a lámpaburát az ábrán látott módon és csúsztassa hátrafelé.

Cserélje ki a hibás égőt.

Tegye vissza a lámpaburát, és csavarja be a csavart.

Kapcsolja vissza a hűtőszekrényt.



Működés közben hallható hangok

Az alábbi zajok a hűtőszekrények jellegzetes működése esetén hallhatók:

Kattogások

A kompresszor ki- vagy bekapcsolásakor mindig hallatszik egy kattanás.

Zümmögés

Amint a kompresszor üzemelni kezd, zümmögő hangot ad ki.

Bugyborékolás

Akkor hallatszik bugyborékolás, amikor a hűtőanyag befolyik a vékony csövekbe.

Fröcskölés

bugyborékoló vagy fröcskölő hangok. Ez a fajta hang még a kompresszor kikapcsolása után is hallatszik egy rövid ideig.

SAUGOS INFORMACIJA.....	211
SAUGOS NURODYMAI.....	213
Įrengimas.....	214
Šaldymo kameros durelių perkėlimas.....	215
Prietaiso aprašymas.....	216
Vidaus detalės.....	217
Atitirpinimas.....	218
Ką daryti, jeigu.....	219
Elektros lemputės keitimas.....	221

SAUGOS INFORMACIJA

Prieš įrengdami ir naudodami šį prietaisą, atidžiai perskaitykite pridėtą naudotojo instrukciją. Gamintojas neatsako už sužalojimus ir žalą, patirtą dėl netinkamo prietaiso įrengimo ir naudojimo. Visada laikykite šią naudotojo instrukciją šalia prietaiso, kad prareikus galėtumėte ja pasinaudoti.

Vaikų ir žmonių su negalia sauga

- Vaikai nuo 8 metų amžiaus ir asmenys, turintys psichinę, jutiminę ar protinę negalią arba stokojantys patirties ar žinių, šį prietaisą gali naudoti, jeigu jie yra prižiūrimi arba instruktuojami, kaip tai daryti saugiai, ir supranta atitinkamus pavojus.
- Neleiskite vaikams žaisti šiuo prietaisu.
- Neleiskite vaikams valyti ar taisyti šio prietaiso neprižiūrimiems.
- Visas pakuotės medžiagas laikykite vaikams nepasiekiamoje vietoje.

Bendrieji saugos reikalavimai

- Tai yra būtinės paskirties prietaisas, kurį galima naudoti, pavyzdžiui:
 - ūkiniuose pastatuose, parduotuvių ar biurų darbuotojų valgomuosiuose ir kitoje darbo aplinkoje;
 - klientams viešbučiuose, svečių namuose ir kitoje gyvenamoje aplinkoje.
- Pasirūpinkite, kad nebūtų užkimštos vėdinimo angos, esančios prietaiso korpuse ar įmontuotoje konstrukcijoje.
- Norėdami paspartinti atitirpinimo procesą, nenaudokite jokių mechaninių prietaisų ar kitų priemonių, išskyrus tas, kurias rekomenduoja gamintojas.
- Nepažeiskite šaltnešio schemas.
- Nenaudokite jokių elektrinių prietaisų maisto produktų laikymo skyriuose, išskyrus tuos, kuriuos rekomenduoja gamintojas.
- Nevalykite prietaiso garais ir nepurkškite ant jo vandens.
- Valykite prietaisą drėgna minkšta šluoste, naudokite tik neutralius valiklius. Nenaudokite šveičiamųjų valiklių, šveistukų, tirpiklių ar metalinių priemonių.
- Nelaikykite šiame prietaise sprogių medžiagų, pavyzdžiui, aerozolio skardinių su degiuoju propelentu.
- Pažeistą maitinimo laidą keisti leidžiama tik gamintojui, gamintojo klientų aptarnavimo atstovui arba panašios kvalifikacijos asmenims antraip gali kilti pavojus.
- Jeigu prietaise įrengtas ledukų generatorius ar vandens skirstytuvas, pastarajam pripildyti naudokite tik išpilstytą vandenį.
- Jeigu prietaisą reikia prijungti prie vandens tiekimo šaltinio, rinkitės tik išpilstyto vandens tiekimo šaltinį.
- Įleidžiamo vandens slėgis (mažiausias ir didžiausias) turi būti nuo 1 (0,1 MPa) iki 10 barų (1 MPa).

Įrengimas



ĮSPĖJIMAS!

Šį prietaisą privalo įrengti tik kvalifikuotas asmuo.

- Nuimkite visas pakavimo medžiagas.
- Neįrenkite ir nenaudokite sugadinto prietaiso.
- Vadovaukitės kartu su prietaisu pateikta naudotojo instrukcija.
- Prietaisas yra sunkus – kelkite atsargiai. Visada mėvėkite apsaugines pirštines.
- Prietaisą statykite taip, kad aplink jį galėtų cirkuluoti oras.
- Prieš jungdami prietaisą prie maitinimo tinklo, bent 4 valandas palaukite. Per tą laiką alyva sutekės atgal į kompresorių.
- Neįrenkite prietaiso šalia radiatoriaus, viryklės, orkaitės arba kaitlentės.
- Galinė šio prietaiso pusė turi būti atremta į sieną.
- Neįrenkite prietaiso tiesioginiais saulės spinduliais apšviečiamoje vietoje.
- Neįrenkite prietaiso pernelyg drėgnoje ar šaltoje vietoje, pavyzdžiui, statybiniame priestate, garaže ar vyno rūsyje.
- Prireikus kelkite prietaisą už priekinio krašto, kad nesubraižytumėte grindų.

Prijungimas prie maitinimo tinklo



ĮSPĖJIMAS!

Gaisro ir elektros smūgio pavojus.

- Prietaisą būtina įžeminti.
- Visas elektros jungtis turi įrengti kvalifikuotas elektrikas.
- Patikrinkite, ar elektros duomenys, nurodyti techninių duomenų lentelėje, atitinka jūsų maitinimo tinklo duomenis. Jei neatitinka, kreipkitės į elektriką.
- Visada naudokite tinkamai įrengtą, įžemintą elektros lizdą.
- Nenaudokite daugiakanalių kištukų, jungiklių ir ilginamųjų laidų.
- Būkite atsargūs, kad nesugadintumėte elektrinių dalių (pvz., kištuko, maitinimo laido, kompresoriaus). Iškvieskite techninės priežiūros centro atstovą arba elektriką, kad pakeistų elektrines dalis.
- Maitinimo laidas turi būti žemiau kištuko.
- Maitinimo laido kištuką į elektros lizdą junkite tik įrengę prietaisą iki galo. sitinkite, kad įrengus prietaisą, maitinimo laido kištuką bus lengva pasiekti.
- Norėdami išjungti prietaisą, traukite ne maitinimo laidą, o kištuką.

Naudojimas



ĮSPĖJIMAS!

Pavojus susižaloti, nudegti, gauti elektros smūgį arba sukelti gaisrą.

- Nekeiskite šio prietaiso techninių savybių.
- Nedėkite į prietaisą gamintojo nenurodytų elektrinių prietaisų (pvz., ledų gaminimo aparatų).
- Būkite atsargūs, kad nepažeistumėte šaltnešio schemos. Joje yra izobutano (R600a) – tai gamtinės dujos, kurios nedaro beveik jokios žalos aplinkai. Šios dujos lengvai užsiliepsnoja.
- Jeigu šaltnešio schema pažeista, patalpoje nedekite liepsnos ir saugokite prietaisą nuo uždegimo šaltinių. Gerai išvėdinkite patalpą.
- Prie plastikinių prietaiso dalių neturi liestis jokie įkaitę daiktai.
- Nelaikykite šaldiklyje gazuotų gėrimų, nes gėrimo indas bus veikiamas slėgio.
- Nelaikykite prietaise degių dujų ir skysčių.
- Šalia prietaiso, į prietaisą arba ant jo nedėkite degių produktų arba degiais produktais sudrėkintų daiktų.
- Nelieskite kompresoriaus arba kondensatoriaus – dažniausiai jie būna karšti.
- Nelieskite šaldiklyje esančių produktų drėgnomis arba šlapiomis rankomis.
- Neužšaldykite atšildyto maisto pakartotinai.
- Vadovaukitės ant šaldytų maisto produktų pakuočių pateiktais laikymo nurodymais.

Vidinė apšvietimo lemputė

- Šiame prietaise naudojamo tipo lemputė netinka namų patalpų apšvietimui.

Priežiūra ir valymas



ĮSPĖJIMAS!

Galite susižeisti arba sugadinti prietaisą.

- Prieš atlikdami techninės priežiūros darbus, išjunkite prietaisą ir ištraukite maitinimo laido kištuką iš elektros lizdo.
- Šio prietaiso aušinimo įtaise yra angliavandenilio. Prietaiso techninės priežiūros ir papildomo darbus turi atlikti tik kvalifikuotas asmuo.
- Reguliariai tikrinkite prietaiso vandens išleidimo kanalą ir, jei reikia, išvalykite jį. Išleidimo kanalui užsikimšus, tirspos vanduo kaupsis prietaiso apačioje.

Prietaiso išmetimas



ĮSPĖJIMAS!

Pavojus susižeisti arba uždusti.

- Ištraukite maitinimo laidą kištuką iš elektros lizdo.
- Maitinimo laidą nupjaukite ir išmeskite.
- Išimkite dureles, kad vaikai ir gyvūnai neužsitrenktų prietaiso viduje.
- Šio prietaiso šaltnešio schema ir izoliacinės medžiagos neardo ozono sluoksnio.
- Izoliaciniame putplastyje yra degių dujų. Norėdami sužinoti, kaip tinkamai išmesti prietaisą, susisiekite su atitinkama savivaldybės įstaiga.
- Nepažeiskite aušinimo įtaiso, esančio šalia šilumokaičio.

Įrengimas

Įrengimo vieta

Prietaisą statykite gerai vėdinamoje sausoje patalpoje. Energijos suvartojimas ir prietaiso darbo efektyvumas priklauso nuo aplinkos temperatūros. Ant prietaiso neturi kristi tiesioginiai saulės spinduliai;

Prietaisas turi būti toliau nuo radiatoriaus, viryklės ar kito šilumą skleidžiančio šaltinio; Prietaisą statykite tokioje vietoje, kurioje aplinkos temperatūra atitinka klimato zonos, kuriai pritaikytas prietaisas, klasę.

Klimato zonų klasė pateikiama prietaiso duomenų plokštelėje, pritvirtintoje prietaiso vidinio skyriaus kairėje pusėje.

Lentelėje pateikiama atitinkama įvairių klimato zonų aplinkos temperatūra:

Klimato klasė	Aplinkos temperatūra
SN	nuo +10 iki +32 °C
N	nuo +16 iki +32 °C
ST	nuo +18 iki +38 °C
T	nuo +18 iki +43 °C

Jei šaldymo prietaisas pastatomas šalia kito šaldytuvo ar šaldiklio, reikia iš šonų išlaikyti 5 cm atstumą, kad nesusidarytų kondensatas prietaiso išorėje.

Jūsų šaldytuvui būtina gera ventiliacija

Kad šaldytuvus sklandžiai veiktų, jis turi stovėti sausoje aplinkoje, atokiau nuo šilumos šaltinių, pavyzdžiui, viryklės, radiatorių, šildymo katilų bei

tiesioginės saulės šviesos. Taip pat labai svarbu, kad aplink šaldytuvą galėtų laisvai cirkuluoti oras, o tarp prietaiso viršaus ir virš jo kabančios virtuvės spintelės būtų mažiausiai 100 mm atstumas.

Kitu atveju palikite 50 mm tarpą tarp prietaiso korpuso ir virš jo kabančios virtuvės spintelės bei 25 mm tarpus iš abiejų šaldytuvo pusių.

Durelių perkėlimas

Šio šaldytuvo dureles galima įmontuoti, kad jos atsidarytų į kairę arba dešinę pusę. Gamykloje durelės įtaisytos, kad atsidarytų iš kairės pusės. Jei norite pakeisti durelių kryptį, skaitykite žemiau pateikiamas instrukcijas.

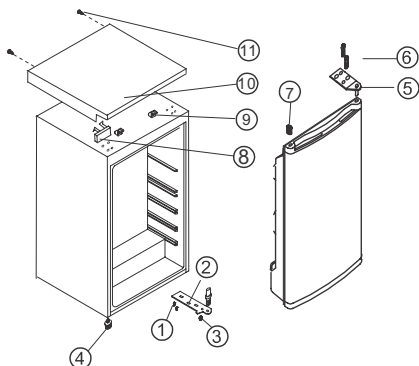
Dėmesio: saugokite visas šaldytuvo dalis, jų prireiks perkeliant dureles į kitą pusę.

Šaldytuvo durelių perkėlimas:

Spara alla delar som tas bort, de behövs vid återinstallationen av dörren.

1. Išsukite ilguosius varžtus (11).
2. Atidarę dureles pakelkite viršutinės dengiamosios plokštės (10) kraštą, pastumkite jį į priekį ir nuimkite nuo korpuso (9), tada nuimkite apdailos skydelį (8).
3. Atsukite dvi varžles (6), laikančias viršutinį vyrį (5) dešinėje korpuso pusėje.
4. Atsargiai pakelkite dureles ir padėkite jas ant minkšto paviršiaus, kad nesubiraižytų.
5. Išimkite kaištį (5) ir perkelkite jį į atvirą skylę dešinėje prietaiso pusėje. Patikrinkite, ar kaištis tvirtai įstatytas skylėje.
6. Atsukite dvi varžles (6), laikančias apatinį vyrį (2) dešinėje korpuso pusėje.

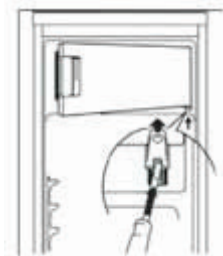
7. Išimkite varžto formos reguliuojamą priekinę kojelę (4) ir perkelkite ją į dešinę pusę, kaip parodyta paveikslėlyje.
8. Įstatykite dureles į naująją padėtį, kad kaištis tiksliai atsidurtų apatinėje įvorės dalyje.
9. Įtvirtinkite viršutinį vyrį (5), kuris anksčiau 3-iajame veiksmo buvo išimtas, į kairiąją pusę. Patikrinkite, ar kaištis tiksliai atsiduria viršutinėje įvorės skylėje.
10. Laisvai įstatykite apatinį kairinį vyrį (2), bet nepriveržkite varžlių, kol neuždarėte durelių ir neįsitikinote, kad jos įstatytos teisingai ir išlygintos.
11. Įkiškite kaištį (7) į atviras skylės dešinėje šaldytuvo pusėje.
12. Uždėkite apdailos plokštę (8) ant viršutinės dengiamosios plokštės (10).
13. Atidarę dureles pakelkite viršutinės dengiamosios plokštės (10) kraštą ir pastumkite jį nuo savęs, kol plokštė atsidurs savo vietoje.
14. Uždėjęs viršutinę plokštę uždarykite dureles ir pritvirtinkite plokštę varžtais (11).



1. Varžtai
2. Apatinis vyris
3. Viršutinis vyris
4. Reguliuojama žema kojelė
5. Reguliuojama aukšta kojelė
6. Veržlės
7. Kaištis
8. Apdailos skydelis
9. Viršutinio skydelio korpusas
10. Viršutinė dengiamoji plokštė
11. Ilgi varžtai

Šaldymo kameros durelių perkėlimas

Atidarykite šaldymo kameros dureles. Paimkite mažą atsuktuvą, lengvai paspauskite spyruoklę žemutinio durelių atidarymo guolyje, kilstelėdami ją aukštyn, ir išimkite durelių guolį kartu su durelėmis.



Padėtis, kai dengiamasis dangtelis (M) yra priešingoje pusėje. Pasukite šaldymo kameros dureles 180° kampu ir įstatykite žemutinį durelių guolį į jam skirtą angą šaldymo kameros durelėse.

Kilstelėkite šaldymo kameros dureles šiek tiek aukštyn, įstatykite jas į viršutinį durelių guolį, tuo pat metu įstatydami žemutinį durelių guolį į kvadrato formos angą. Jei reikia, pakoreguokite šaldymo kameros dureles aukštyn ar žemyn, kad būtų lenviau jas įstatyti.



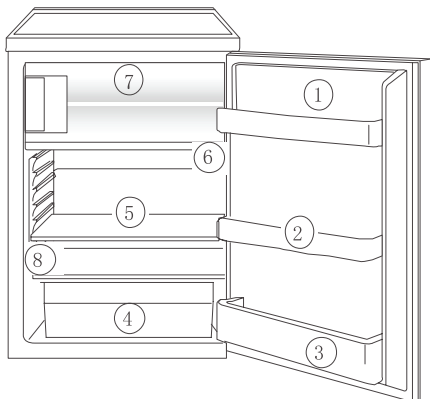
Prieš pradėdami naudotis prietaisu

Prieš pradėdami naudotis prietaisu išvalykite jo vidų ir visus priedus (žr. skyrelį „Valymas ir priežiūra“).

Prietaiso aprašymas

Bendras šaldytuvo vaizdas

1. Sviesto/sūrio skyrius, lentynėlė kiaušiniams
2. Šoninė durelių lentynėlė
3. Butelių lentynėlė
4. Stalčius daržovėms
5. Laikymo lentynėlės
6. Temperatūros nustatymo rankenėlė
7. Šaldymo kameros skyrius
8. Techninių duomenų lentelė



Šaldytuvo įjungimas ir temperatūros nustatymas

įkiškite elektros maitinimo laido kištuką į įžemintą lizdą. Atidarius šaldytuvo dureles įsijungia vidaus apšvietimas.

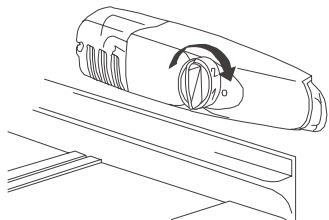
Temperatūros nustatymo rankenėlė įrengta vidinėje šaldytuvo dešinėsios sienelės pusėje.

Padėtis „0“ reiškia: išjungta. Pasukus rankenėlę pagal laikrodžio rodyklę į padėtį „1“ įsijungia ir automatiškai ima veikti šaldymas.

Padėtis „1“ reiškia: aukščiausia temperatūra, šilčiausios padėties nustatymas.

Padėtis „7“:

(baigti-sustabdyti) reiškia: žemiausia temperatūra, šalčiausios padėties nustatymas.



Temperatūros šaldytuvo ir šaldymo kameros skyriuose reguliuoti atskirai negalima.

Jei aplinkos temperatūra yra žema, maždaug 16 °C, pasirinkite „1“ padėtį. Jei aplinkos temperatūra siekia maždaug 25 °C, rinkitės „2“ padėtį. Jei reikia žemesnės temperatūros, tada tiks „3“ ar „4“ padėtis. Šiuo atveju galite būti tikri, kad šviežias maistas bus patikimai užšaldytas, o šaldymo kameroje pastoviai palaikoma -18 °C

temperatūra.

Jei norite greitai užšaldyti šviežią maistą pasirinkite „7“ padėtį. Tada temperatūra šaldytuve bus ne aukštesnė nei 0 °C, o prireikus greitai galėsite ją pakeisti į „3“ ar „4“ padėtį.

Dėmesio!

Jei aplinkos temperatūra aukšta (pavyzdžiui, karštomis vasaros dienomis), o šaldytuve nustatyta žema vidaus temperatūra („6“ ar „7“ padėtis), kompresorius įsijungia ir nuolat veikia. Priežastis: esant aukštai aplinkos temperatūrai kompresorius turi nuolat veikti, kad šaldytuvo viduje laikytųsi žema temperatūra. Tokiu būdu prietaiso kurį laiką nebus galima atitirpinti, nes automatinis atitirpinimas vyksta tik tuomet, kai kompresorius neveikia (žr. skyrių „Atitirpinimas“), o ant šaldytuvo galinės sienelės susidarys šerkšno sluoksnis.

Jei taip atsitiktų pasukite temperatūros nustatymo rankenėlę į aukštesnės temperatūros padėtį, t.y. „3“ arba „4“. Šioje padėtyje termostatas išsijungia, o atitirpinimas vyksta automatiškai..

Vidaus detalės

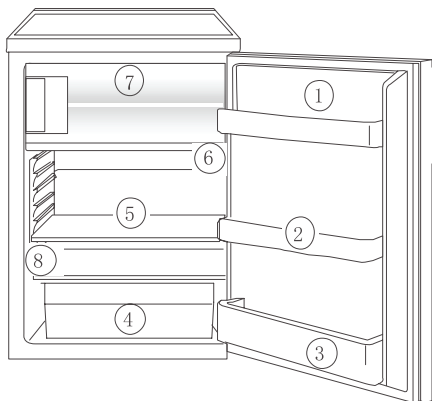
Laikymo lentynėlės

Tarp visų kitų kartu su šaldytuvu parduodamų priedų yra įvairios stiklinės, plastmasinės bei vielinės lentynėlės, nes skirtinguose prietaiso modeliuose lentynėlės taip pat skiriasi. Vieną iš stačiakampių stiklinių lentynėlių įstumkite ant pačių žemiausių šoninių vyrių, uždengdami vaisių ir daržovių stalčių. Ją visada laikykite tokioje padėtyje.

Lentynėlių aukštį galima reguliuoti: lengvai stumtelėkite lentynėlę pirmyn, kol ją bus galima palenkti aukštyn ar žemyn ir išimti. Tą patį veiksmą pakartokite atvirkštine tvarka, jei norite įdėti lentynėlę kitokiame aukštyje.

Kaip teisingai laikyti maisto produktus

1. Sviestas ir sūris
2. Konservai, uogienė
3. Gėrimai
4. Sūrio produktai, vaisiai, daržovės
5. Mėsa, dešra, šalti pjausniai, pieno produktai
6. Jau pagaminti maisto produktai, tešlos gaminiai, konservai
7. Šaldyti maisto produktai



Patarimai:

Kad maisto produktai neperdžiūtų ar neįsigertų kitų kvapų, visada juos uždengkite ir supakuokite.

Pakavimui geriausia tinka šios medžiagos:

- Hermetiški polietileno maišeliai ir plėvelė;
- Plastmasiniai indeliai su dangteliais;
- Specialūs plastmasiniai dangteliai su elastinga aliuminio folija.

Šviežių maisto produktų užšaldymas ir laikymas

Šaldymo kameroje galite patys užšaldyti ir laikyti šviežius produktus.

Svarbu!

- Prieš užšaldant produktus šaldymo kameros temperatūra privalo būti ne aukštesnė nei -12°C .
- Nešaldykite vienu metu labai daug maisto produktų (maks. 1 kg per 24 vai.). Produktų ypatybės geriausiai išlieka, kai produktai užšaldomi per trumpą laiką.
- Šaldyti skirtus produktus atvėsinkite. Šiluma padeda susidaryti šerkšnui, be to, sudėjus į šaldymo kamerą šiltus produktus, suvartojama daugiau elektros energijos.
- Atkreipkite dėmesį į gamintojų nurodytą ilgiausią produktų galiojimo laiką.
- Atšildytų produktų, kurie nebuvo apdoroti (iš jų pagaminti patiekalai), jokių būdu negalima vėl užšaldyti.
- Į šaldymo kamerą negalima dėti indų su degiomis dujomis ar skysčiais, nes žemoje temperatūroje jie gali išsilieti. Šaldymo kameroje nelaikykite indų su degiomis medžiagomis, pvz., purškiklių, gesintuvų ir pan.
- Į šaldymo kamerą negalima dėti butelių ir skardinių, nes užšalus gėrimams, jie gali įtrūkti, o buteliai su gėrimais, kuriuose yra angliarūgštės, gali net sprogti! Nedėkite į šaldymo kamerą limonadų, sulčių, vyno, putojančio vyno. Išimtis: stiprius alkoholinius gėrimus galima laikyti šaldymo kameroje.
- Prieš užšaldant visus produktus būtina sandariai supakuoti, kad jie neišdžiūtų ir neprarastų kvapo.

Įspėjimas!

- Užšaldyto maisto nelieskite šlapiomis rankomis, nes jos gali prisalti.
- Supakuotą maistą sudėkite šaldymo kameros apačioje.
- Dar neužšalę maisto produktai negali liestis su jau užšaldytais, nes priešingu atveju pastarieji gaminiai ims atitirpti.

Patarimai:

- Užšaldytą maistą geriausia pakuoti į šias medžiagas:
 - šaldymo maišelius ir polietileno plėvelę;
 - specialias šaldytam maistui skirtas dėžutes;
 - ypač ploną aliuminio foliją.
- Maišelius ir vyniojimo plėvelę ar foliją galite sutvirtinti bei užsandarinti:
 - plastmasiniais spaustukais, gumytėmis ar juostelėmis.
- Prieš užsandarindami maišelius išleiskite iš jų orą; sąlytis su oru turi įtakos maisto produktų džiovimui.
- Stenkitės maistą supakuoti į kuo plokštesnius paketus, nes tokiu būdu jie greičiau užšals.
- Nepilkite skysčio ar skystos konsistencijos maisto produktų į dėžutes šaldomam maistui iki pat kraštų, nes šaldami skysčiai plečiasi.

Atitirpinimas

Šaldytuvas atitirpinamas automatiškai

Kai kompresorius veikia, vidinė galinė šaldytuvo sienelė pasidengia šerkšno sluoksniu, o kompresoriui išsijungus automatiškai ištirpsta. Tirpsmo vanduo išgaruoja savaime.

Šaldymo kameros atitirpinimas

Naudojant šaldymo kamerą arba palikus praviras jos dureles ant sienelių ima kauptis skystis, virsdamas šerkšnu. Reguliariai nuvalykite šerkšno sluoksnį neaštriu plastmasiniu gremžtuku. Šerkšnui valyti jokių būdu nenaudokite kietų ar aštriabriaunių daiktų.

Jeį šerkšno sluoksnis yra maždaug 4 mm, šaldymo kamerą būtina atitirpinti. Tai darykite bent kartą per metus, geriausia tuomet, kai prietaisas tuščias arba jame yra labai nedaug maisto produktų.

Dėmesio!

Norėdami pagreitinti atitirpinimo procesą, jokių būdu nenaudokite elektros šildymo prietaisų arba kitokių mechaninių aparatų, išskyrus tuos, kuriuos naudoti rekomenduojama instrukcijoje. Nenaudokite jokių atitirpinančių purškiklių, nes jie gali būti pavojingi sveikatai; be to, juose yra medžiagų, kurios ardo plastmasines pakuotes.

Ledo kubelių užšaldymas

1. Į ledo kubelių padėkliuką įpilkite 3/4 tūrio šalto vandens, pastatykite padėkliuką į šaldymo kamerą ir užšaldykite.
2. Užšaldytus ledo kubelius iš padėkliuko lengvai išimsite paėmę padėkliuką abiem rankom ir lengvai pasukę arba trumpam palaikę po tekančio vandens srove.

Įspėjimas!

Jeį ledo padėkliukas prišalo prie šaldymo kameros, jokių būdu nenaudokite aštrių daiktų padėkliukui išimti. Padėkliuką atskirkite plastmasiniu ledo gremžtuku.

Atsargiai!

Nelieskite šaldyto maisto šlapiomis rankomis, nes jos gali prišalti ir susižeisite oda.

Išimkite užšaldytą maistą, suvyniokite į kelis laikraštinio popieriaus sluoksnius ir laikykite šiuos produktus uždengtus šaltoje vietoje.

Išjunkite prietaisą, ištraukite kištuką iš elektros maitinimo lizdo arba išjunkite saugiklį.

Patarimai:

Atitirpinimas vyks greičiau, jei atidarę dureles išimsite nuo sienelių atskilusius ledo gabalus, kol jie dar iki galo neištirpę. Po atitirpinimo kruopščiai išvalykite šaldymo kamerą (žr. skyrių „Valymas ir priežiūra”).

Prietaiso išjungimas

Norėdami šaldytuvą išjungti pasukite temperatūros nustatymo rankenėlę į „0” padėtį.

Jeį prietaiso nenaudosite ilgesnį laiką:

Išimkite visus šaldomus maisto produktus. Išjunkite šaldytuvą pasukę temperatūros nustatymo rankenėlę į „0” padėtį.

Kruopščiai išvalykite šaldytuvo vidų (žr. skyrių „Valymas ir priežiūra”). Palikite dureles praviras, kad viduje neatsirastų blogas kvapas.

Valymas ir priežiūra

Prietaisą laikykite švarų - reguliariai valykite prietaiso vidaus ir išorės detales. Įspėjame!

Varning!

- Prieš valydami ar tvarkydami prietaisą būtina išjunkite jį iš elektros tinklo. Jei valysite įjungtą prietaisą, gali kilti elektros smūgio pavojus! Išjunkite prietaisą ir ištraukite kištuką iš elektros lizdo arba išjunkite prietaisą iš elektros grandinės srovės pertraukikliu.
- Niekada nevalykite prietaiso garais. Ant prietaiso elektros sistemos dalių gali susikaupti drėgmės, todėl gali kilti elektros smūgio pavojus. Karšti garai gali pažeisti prietaiso plastikinę dalis.
- Prieš jungdami išvalytą prietaisą į elektros tinklą patikrinkite, ar visos jo dalys sausos. Svarbu!
- Eteriniai aliejai ir organiniai tirpikliai gali pažeisti plastikinę prietaiso dalis, pavyzdžiui, —citrinos rūgštis arba apelsinų žievelių sultys, —sviesto rūgštis, —valikliai, kuriuose yra acto rūgšties. Stenkitės, kad šių medžiagų nepatektų ant prietaiso dalių.
- Nenaudokite jokių šiurkščių valiklių ir valymo priemonių.
- Iš šaldymo kameros ir šaldytuvo išimkite maisto produktus, įvyniokite juos į popierių ir padėkite vėsioje vietoje.
- Atitirpinkite šaldymo kamerą prieš pradėdami valyti (žr. sk. Atitirpinimas”).
- Išjunkite prietaisą ir ištraukite elektros laido kištuką iš lizdo arba išjunkite iš elektros tinklo.
- Sodos tirpalu (5 ml sodos 0,5 l vandens) suvilgytu minkštu audiniu išvalykite prietaiso vidų

Ką daryti, jeigu...

Sutrikimų šalinimas

Atsarginės dalys:

Žemiau išvardytas atsarginės dalis galite užsisakyti tiesiai iš artimiausio AEG techninės priežiūros centro. Jas lengvai įdėsite į prietaisą patys, nes tam nereikia jokių specialių žinių ar apmokymo. T.y.:

- sviesto/sūrio stalčiukas,
 - lentynėlė kiaušiniams,
 - šoninės durelių lentynėlės,
 - vaisių ir daržovių stalčius,
 - kitos laikymo lentynėlės.
- Vadovaujantis šiomis nuorodomis

ir nuvalykite visus prietaiso priedus. Galima naudoti ir prekyboje esančias indų plovimo priemones.

- Prieš jungdami išvalytą prietaisą į elektros tinklą, vidų bei visus priedus sausai nušluostykite ar išdžiovinkite.
- Ant kondensatoriaus susikaupusios dulkės didina elektros suvartojimą. Todėl kartą per metus ant galinės šaldytuvo sienelės esantį kondensatorių atsargiai nuvalykite minkštu šepetėliu ar nusiurbkite dulkių siurbliu.
- Nepamirškite periodiškai išvalyti vandens nutekėjimo vamzdelio, esančio galinėje šaldytuvo sienelėje.
- Baigę valyti vėl įjunkite prietaisą į elektros tinklą.

Energijos taupymo patarimai

- Prietaisą įrenkite toliau nuo šilumos šaltinių, pavyzdžiui, viryklės ar radiatoriaus. Esant aukštai aplinkos temperatūrai kompresorius įsijungia dažniau ir veikia ilgiau.
- Prietaisas turi būti tinkamai vėdinamas - patikrinkite, ar per prietaiso pagrindo dalyje ir už prietaiso galinės sienelės esančias angas tinkamai cirkuliuoja oras. Niekada neuždenkite prietaisui vėdinti būtinų angų.
- Į šaldytuvą nedėkite šiltų maisto produktų. Šiltą maistą visada atvėsinkite iki kambario temperatūros.
- Stenkitės nepalikti atidarytų šaldytuvo durelių ilgiau negu būtina.
- Nenustatykite žemesnės prietaiso temperatūros negu būtina.
- Užšaldytus produktus atšildykite šaldytuve. Šitaip užšaldytuose produktuose susikaupęs šaltis bus panaudotas šaldytuvo skyriuje.
- Kondensatorių ir metalines groteles ant galinės šaldytuvo sienelės laikykite švarius.

galima pašalinti tik menkus prietaiso darbo sutrikimus. Niekada nesiimkite taisyti prietaiso patys, jei pateiktos informacijos nepakanka sutrikimui pašalinti..

Svarbu!

šaldytuvus ir šaldiklius patikėkite taisyti tik kvalifikuotiems technikos priežiūros centro specialistams. Netinkamas prietaiso remontas gali kelti rimtą pavojų vartotojui. Sugedus prietaisui kreipkitės į pardavėją arba į technikos priežiūros centrą.

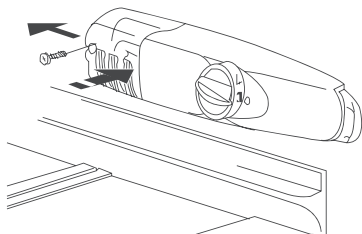
Sutrikimas	Priežastis	Ką daryti
Prietaisas neveikia.	Prietaisas neįjungtas.	Įjunkite prietaisą.
	Neįkištas arba blogai į elektros lizdą įkištas kištukas.	Įkiškite laido kištuką į elektros lizdą.
	Perdegė arba sugedo saugiklis.	Patikrinkite saugiklį ir, jei būtina, pakeiskite.
	Neveikia elektros tinklo lizdas.	Elektros tinklo sutrikimams pašalinti kreipkitės į elektriką.
Prietaisas per smarkiai šaldo.	Nustatyta per žema temperatūra.	Nustatykite aukštesnę temperatūrą.
Prietaise temperatūra nepakankama.	Neteisingai nustatyta temperatūra.	Skaitykite skyrelį „Šaldytuvo įjungimas ir temperatūros nustatymas“.
	Ilgai buvo atidarytos prietaiso durelės.	Laikykite atidarytas prietaiso dureles tik tiek, kiek būtina.
	Per pastarąsias 24 valandas įdėjote didelį kiekį šilto maisto.	Nustatykite žemesnę temperatūrą.
	Prietaisas yra arti šilumos šaltinio.	Skaitykite skyrelio „Įrengimo vieta“ nuorodas.
Neveikia vidaus apšvietimas.	Perdegė vidaus apšvietimo lemputė.	Skaitykite skyrių „Elektros lemputės keitimas“.
Prietaise smarkiai šerkšnoja.	Nesandarios durelės (galbūt po to, kai jų tvirtinimas buvo perkeltas į kitą pusę).	Nesandariose vietose atsargiai pašildykite sandarinimo juostelę plaukų džiovintuvu (ne daugiau kaip iki 50 °C). Tuo pačiu metu kita ranka išlyginkite juostelę, kad ji visur neprikaištingai priglustų.
Neįprasti garsai.	Prietaisas stovi nelygiai.	Pareguliuokite kojeles ir pastatykite prietaisą tiesiai.
	Prietaisas liečiasi su siena ar kitu daiktu.	Šiek tiek atitraukite prietaisą.
	Kažkuri šaldytuvo detalė, pavyzdžiui, vamzdis galinėje sienelėje, liečia kitą detalę arba sieną.	Jei reikia, atsargiai atlenkite tą detalę.
Pakeitus temperatūros nustatymus kompresorius nepradeda veikti iš karto.	Tai įprasta, prietaiso darbas nesutrikęs.	Kompresorius įsijungia po tam tikro laiko.
Yra vandens kameroje ir ant lentynų.	Užsikimšusi vandens ištekėjimo anga.	Žr. skyrių „Valymas ir priežiūra“.

Elektros lemputės keitimas

Įspėjimas!

Elektros smūgio pavojus! Prieš keisdami elektros lempuotę, prietaisą išjunkite ir ištraukite elektros laido kištuką iš lizdo. Naudokite 220-240 V 1,5 W lempuotę. Išjunkite prietaisą pasukdami temperatūros nustatymo rankenėlę į padėtį „0“. Ištraukite kištuką iš elektros tinklo.

Norėdami pakeisti elektros lempuotę, išsukite tvirtinimo varžtus. Nuimkite lempuotės gaubtą spustelėdami. Pakeiskite neveikiančią elektros lempuotę. Uždėkite lempuotės gaubtą ir prisukite varžtus. Įjunkite prietaisą..



Prietaiso įprasto veikimo garsai

Šaldymo prietaisams būdingi šie garsai ir triukšmai: Spragtelėjimai

Kompresoriui įsijungiant ir išsijungiant pasigirsta spragtelėjimas. Dūzgimas

Kompresoriaus veikimo metu girdimas dūzgimas Burbuliavimas/kliuksėjimas

Šaldomajam skysčiui tekant plonais vamzdeliais galite išgirsti negarsų kliuksėjimą ar burbuliavimą. Šiuos garsus trumpai galite girdėti kompresoriui išsijungus.

INFORMĀCIJA PAR DROŠĪBU.....	222
NORĀDĪJUMI PAR DROŠĪBU.....	224
Uzstādīšana.....	225
Saldētavas nodalījuma durtiņu vēršanās virziena nomaiņa..	226
Ierīces apraksts.....	227
Iekšējais aprīkojums.....	228
Atkausēšana.....	229
Ko darīt, ja.....	230
Apgaismojuma spuldzītes nomaiņa.....	232

INFORMĀCIJA PAR DROŠĪBU

Pirms ierīces uzstādīšanas un lietošanas rūpīgi izlasiet pievienotos norādījumus. Ražotājs neatbild par bojājumiem un traumām, ko radījusi ierīces nepareiza uzstādīšana vai lietošana. Saglabājiēt šos norādījumus ierīces tuvumā turpmākām uzziņām.

Bērnu un cilvēku ar īpašām vajadzībām drošība

- Šo ierīci drīkst izmantot bērni no 8 gadu vecuma un cilvēki ar ierobežotām fiziskām, jutīguma vai garīgām spējām vai pieredzes un zināšanu trūkumu tikai tad, ja atbildīgā persona uzrauga šādus cilvēkus vai viņi ir apmācīti par ierīces drošu lietošanu un izprot potenciālo risku.
- Neļaujiet bērniem rotaļāties ar ierīci.
- Tīrīšanu un lietotāja veiktu apkopi nedrīkst veikt bērni bez uzraudzības.
- Glabājiēt iepakojuma materiālus bērniem nepieejamā vietā..

Vispārīgi drošības norādījumi

- Ierīce ir paredzēta izmantošanai mājsaimniecībā un līdzīgiem mērķiem, piemēram:
 - lauku mājās, personāla virtuves telpās veikalos, birojos un citās darba vidēs;
 - klientu vajadzībām viesnīcās, moteļos un gultasvietas un brokastu tipa viesnīcās, kā arī citās apmešanās vietās.
- Nodrošiniet, lai ierīces korpusa vai iebūvētās konstrukcijas ventilācijas atveres nebūtu aizsērējušas.
- Nelietojiet ražotāja neieteiktas mehāniskas ierīces vai citus līdzekļus atkausēšanas procesa paātrināšanai.
- Nesabojājiet aukstumagēnta kontūru.
- Nelietojiet elektroierīces pārtikas uzglabāšanas nodaļījumos, ja vien to izmantošanu neparedz ražotājs.
- Ierīces tīrīšanai neizmantojiet tvaiku un neizsmidziniet ūdeni.
- Tīriet ierīci ar mitru un mīkstu drāniņu. Izmantojiet tikai neitrālus mazgāšanas līdzekļus. Nelietojiet abrazīvus līdzekļus, smilšpapīrus, šķīdinātājus un metāla priekšmetus.
- Šajā ierīcē neuzglabājiet uzliesmojošas vielas, piemēram, aerosola baloniņus ar uzliesmojošām vielām.
- Ja strāvas vads ir bojāts, ražotājam, tā servisa pārstāvim vai līdzvērtīgi kvalificētam speciālistam tas ir jānomaina, lai novērstu apdraudējumu.
- Ja ierīce ir aprīkota ar ledus pagatavošanas ierīci vai ūdens dozatoru, uzpildiet tos tikai ar dzeramo ūdeni.
- Ja ierīcei nepieciešams savienojums ar ūdens padevi, pievienojiet to tikai dzeramā ūdens avotam.
- Ieplūdes ūdens spiedienam (minimālajam un maksimālajam) ir jābūt no 1 bāra (0,1 MPa) līdz 10 bāriem (1 MPa).

Uzstādīšana



BRĪDINĀJUMS!

Ierīci drīkst uzstādīt tikai kvalificēta persona.

- Noņemiet visu iepakojumu.
- Neuzstādiet un nelietojiet bojātu ierīci.
- Ievērojiet kopā ar ierīci piegādātos norādījumus par uzstādīšanu.
- Ievērojiet piesardzību, pārvietojot ierīci, jo tā ir smaga. Vienmēr lietojiet aizsargcimdus.
- Pārliecinieties, vai ap ierīci brīvi cirkulē gaiss.
- Nogaidiet vismaz četras stundas, pirms pievienojat ierīci pie strāvas padeves avota. Tas ir nepieciešams, lai ļautu eļļai ieplūst atpakaļ kompresorā.
- Neuzstādiet ierīci blakus radiatoriem, plītnim, cepeškrāsnīm vai plīts virsmām.
- Ierīces aizmugurējā virsma ir jānovieto pret sienu.
- Nenovietojiet ierīci tiešos saules staros.
- Neuzstādiet šo ierīci pārāk mitrās un pārāk aukstās vietās, piemēram, tehniskajās palīgtelpās, garāžās un vīna pagrabos.
- Pārvietojot ierīci, paceliet to aiz priekšējās malas, lai nesaskrāpētu grīdu.

Strāvas padeves avota pievienošana



BRĪDINĀJUMS!

Var izraisīt ugunsgrēku un elektrošoku.

- Ierīcei ir jābūt iezemētai.
- Visus elektriskos savienojumus uzstāda kvalificēts elektriķis.
- Pārliecinieties, vai informācija uz tehnisko datu plāksnītes atbilst jūsu elektrosistēmas parametriem. Ja neatbilst, sazinieties ar elektriķi.
- Vienmēr izmantojiet pareizi uzstādītu un drošu kontaktligzdu.
- Nelietojiet daudzkontakta adapterus un pagarinātājus.
- Rīkojieties uzmanīgi, lai nesabojātu elektriskās detaļas (piem., kontaktdakšu, kabeli, kompresoru). Sazinieties ar servisa daļu vai elektriķi, lai nomainītu elektriskās detaļas.
- Strāvas vadam ir jāatrodas zemāk par kontaktdakšu.
- Pievienojiet kontaktdakšu kontaktligzdai tikai uzstādīšanas beigās. Pārbaudiet, vai pēc uzstādīšanas kontaktdakšai var brīvi piekļūt.
- Ierīci nedrīkst atvienot no strāvas padeves avota, velkot aiz strāvas vada. Vienmēr velciet aiz kontaktdakšas.

Lietošana



BRĪDINĀJUMS!

Traumu, apdegumu vai elektrošoka risks.

- Nemainiet šīs ierīces specifikācijas.
- Neievietojiet elektriskās ierīces (piem., saldējuma pagatavošanas ierīci) ledusskapī, ja vien ražotājs nav norādījis, ka to var darīt.
- Rīkojieties uzmanīgi, lai nesabojātu aukstumaģenta kontūru. Tas satur izobutānu (R600a), dabasgāzi, kas ir videi gandrīz nekaitīga. Šī gāze uzliesmo.
- Ja aukstumaģenta kontūrā rodas bojājumi, pārliecinieties, vai telpā nav liesmu vai aizdegšanās avotu. Izvēdiniet telpu.
- Neļaujiet karstiem priekšmetiem saskarties ar ierīces plastmasas daļām.
- Neglabājiet gāzētus dzērienus saldētavas nodalījumā. Tas rada spiedienu dzēriena tvertnē.
- Neuzglabājiet ierīcē viegli uzliesmojošas gāzes un šķidrums.
- Neievietojiet ierīcē, neturiet tās tuvumā vai uz tās viegli uzliesmojošas vielas vai ar viegli uzliesmojošām vielām piesūcinātus priekšmetus.
- Nepieskarieties kompresoram un kondensatoram. Tie ir karsti.
- Neizņemiet un nepieskarieties saldētavā ievietojamiem produktiem ar slapjām un mitrām rokām.
- Nesasaldējiet atkārtoti atkausētu pārtiku.
- Ievērojiet uzglabāšanas norādījumus, kas norādīti uz pārtikas iepakojuma.

Iekšējais apgaismojums

- Šajā ierīcē iebūvētais lampas veids nav piemērots māsasaimniecības telpu apgaismojumam.

Kopšana un tīrīšana



BRĪDINĀJUMS!

Traumu vai ierīces bojājumu risks.

- Pirms apkopes izslēdziet ierīci un atvienojiet to no strāvas padeves avota.
- Šīs ierīces dzesētājā ir ogļūdeņradis. Dzesētāja uzpildes darbus drīkst veikt tikai kvalificētas personas.
- Regulāri pārbaudiet ierīces izplūdes atveri un, ja nepieciešams, iztīriet to. Ja izplūdes sistēma ir nosprostota, atkausētais ūdens sakrājas ierīces apakšējā daļā.

Likvidēšana



BRĪDINĀJUMS!

Traumu vai nosmakšanas risks.

- Atvienojiet ierīci no strāvas padeves avota.
- Nogrieziet strāvas vadu un izmetiet to.
- Izņemiet durvis, lai novērstu bērnu un dzīvnieku ieslēgšanu ierīcē.
- Šīs ierīces aukstumaģenta kontūrs un izolācijas materiāli nekaitē ozona slānim.
- Izolācijas putas satur viegli uzliesmojošu gāzi. Sazinieties ar vietējo pašvaldību, lai noskaidrotu, kā pareizi atbrīvoties no ierīces.
- Nesabojājiet dzesēšanas bloka daļu, kas atrodas blakus siltummainim.

Uzstādīšana

Novietošana

Ierīce jānovieto sausā, labi vēdināmā telpā. Apkārtesošā temperatūra ietekmē ierīces darbības kvalitāti un strāvas patēriņu.

Tādēļ, novietojot ierīci, ņemiet vērā sekojošos faktorus:

- novietojiet to tiešā saules apspīdētā vietā;
- novietojiet to blakus radiatoriem, plītnim vai jebkādiem citiem siltuma avotiem;
- novietojiet to tikai vietā, kur apkārtesošā temperatūra atbilst ierīces klimatiskajai klasi-fikācijai, kas norādīta tās tehniskajos datos. Ierīces klimatiskā klase ir norādīta uz ierīces datu plāksnītes, kas nostiprināta ledusskapja iekšpusē kreisajā pusē. Sekojoša tabula norādīta, kurai klimatiskajai klasei kada apkārtesošā temperatūra atbilst:

Klimatiska klase	Apkārtesošā temperatūra
SN	+10...+32°C
N	+16...+32°C
ST	+16...+38°C
T	+16...+43°C

Ja apkārtējā temperatūra ir zemāka par tabulā uzrādīto zemāko vērtību, temperatūra ierīcē var pazemināties zem produktu uzglabāšanai LV 254 piemērotas temperatūras. Ja apkārtējā temperatūra paaugstinās virs tabulā uzrādītās augstākās vērtības, attiecīgi palielinās kompresora darbības laiks, automātiskās dzesēšanas sistēmas darbības traucējumu iespaidā paaugstinās temperatūra dzesēšanas nodalījumā vai arī ierīcei ievērojami palielinās

strāvas patēriņš. Ja tomēr ierīce ir jānovieto jebkāda siltuma avota tuvumā, ievērojiet sekojošas prasības par minimālajiem attālumiem starp ierīcēm:

- Ja ierīce tiek novietota blakus gāzes vai elektriskajai plītnij, minimālajam attālumam starp iekārtām jābūt 3 cm;
- Ja ierīce jānovieto blakus malkas vai eļļas plītnij, saglabājiet minimālo attālumu vismaz 30 cm.

Taču, ja arī šādu attālumu nav iespējams nodrošināt, ievietojiet starp ierīcēm 0.5-1 cm biezu ugunsdrošu izolācijas materiālu. Novietojot ierīci blakus citam ledusskapim vai saldētavai, nodrošiniet starp abām ierīcēm vismaz 5 cm minimālo attālum, lai novērstu kondensāta rašanos uz to ārējām virsmām.

Piemērota ventilācijas nodrošināšana

Lai ierīce darbotos nevainojami, tā jānovieto sausā vietā, pietiekamā attālumā no jebkāda veida siltuma avotiem. Vienmēr pārliecinieties, vai ap ierīces aizmuguri un augšu var brīvi cirkulēt gaiss. Starp ierīci un virs tās esošu virtuves mēbeli jānodrošina 100 mm minimālais attālums. Alternatīvs variants ir 50 mm minimālais attālums starp ierīces augšpusi un jebkuru virs tās esošu mēbeli un 25 mm minimālais attālums abās ierīces pusēs.

Durtiņu vēršanās virziena nomaiņa

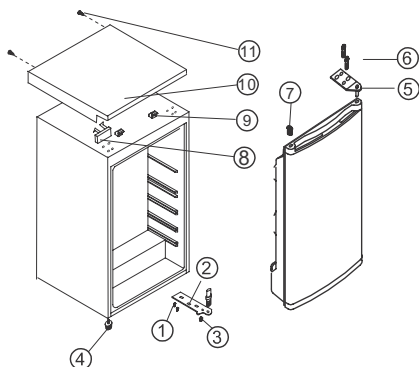
Vajadzības gadījumā durtiņu vēršanās virzienu var nomainīt no labās (rūpnīcas uzstādījums) uz kreiso pusi.

Uzmanību!

Nomainot virzienu, kādā vērsies durtiņas, ierīci

nedrīkst pievienot strāvas padevei! Vienmēr pārlicinieties, vai ierīce ir atvienota no strāvas padeves avota.

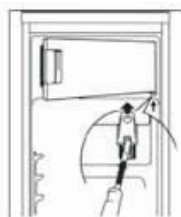
1. Demontējiet stiprināšanas skrūves (11).
2. Atveriet ierīces durtiņas, paceliet augšējā vāka (10) aizmugurējo daļu, pabīdiet to uz priekšu un noceliet no aizturiem (9). Pēc tam noņemiet dekoratīvo uzliku (8).
3. Izskrūvējiet abas skrūves (6), ar kurām nostiprināta augšējā eņģe labajā augšējā korpusa stūrī. 255 LV
4. Uzmanīgi paceliet durtiņas un novietojiet uz mīksta paliktņa, lai nesaskrāpētu.
5. Noņemiet aizbāzni (7) pārvietojiet atverē labajā ierīces pusē. Pārlicinieties, vai esat to kārtīgi nostiprinājuši.
6. Izskrūvējiet abas skrūves (6), ar kurām nostiprināta apakšējā eņģe (2) labajā ierīces pusē.
7. Noņemiet skrūves veida regulējošo priekšējo kājiņu (4) un pārliciet to pretējā pusē.
8. Pārvietojiet durtiņas pretējā korpusa pusē, pārlicinieties, vai ass iegulst apakšējā rāmja atverē.
9. Nostipriniet augšējo eņģi (5) kreisajā ierīces pusē. Pārlicinieties, vai ass iegulst precīzi augšējā rāmja atverē.
10. Vieglām pieskrūvējiet apakšējo eņģi (2), bet cieši nepievelciet to.
11. Ievietojiet aizbāzni (7) atverē labajā ierīces pusē.
12. Novietojiet virs augšējā nosedzošā vāka (10) dekoratīvo uzliku (8).
13. Atstājot ierīces durtiņas atvērtas, paceliet vāka aizmugurējo daļu un paveiciet atpakaļ, lai nostiprinātu uz aizturiem (9).
14. Pēc augšējā vāka uzmontēšanas aizveriet durtiņas un nostipriniet augšējo vāku (10) ar skrūvēm (11).



1. Skrūve
2. Apakšējā eņģe
3. Augšējā eņģe
4. Regulējama apakšējā kājiņa
5. Regulējama augšējā ass
6. Skrūve
7. Aizbāznis
8. Dekoratīvā uzlika
9. Augšējā vāka aizturi
10. Augšējais nosedzošais vāks
11. Stiprināšanas skrūves

Saldētavas nodalījuma durtiņu vēršanās virziena nomaīņa

Nedaudz atveriet saldētavas nodalījuma durtiņas. Ar nelielu skrūvgriezi piespiediet virzienā uz augšu atsperi apakšējā durtiņu balsta atverē un noņemiet durtiņu balstu.



Pārliciet nosedzošo vāciņu (M) pretējā pusē. Apgrīziet saldētavas durtiņas pa 180 grādiem un nostipriniet apakšējo durtiņu balstu tam paredzētajā atverē pretējā pusē. Paceliet saldētavas durtiņas nedaudz uz augšu, iestiprini-

et augšējā durtiņu balstā, un vienlaicīgi ievietojiet apakšējo balstu kvadrātveida atverē. Lai durtiņas vieglāk varētu uzlikt, nedaudz pakustiniet tās augšup/lejup.



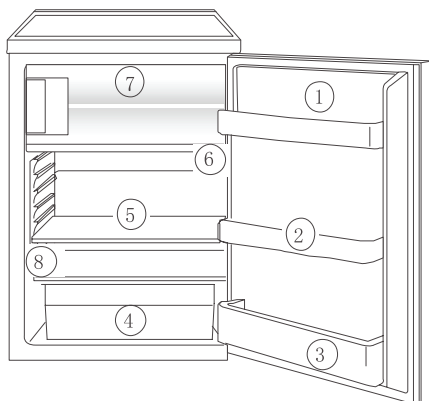
Pirms lietošanas uzsāksanas

Ludzu, iztīriet ierīces iekšpusi un visus tas piederumus atbilstoši sadaļa "Tīrīšana un kopšana" sniegtajiem norādījumiem.

Ierīces apraksts

Bild på produkten

1. Nodalījums sviestam, sieram un ieliktnis olu uzglabāšanai
2. Durtiņu plaukts
3. Pudeļu plaukts
4. Dārzenu atvilktnē
5. Produktu uzglabāšanas plaukti
6. Pārslēgs temperatūras iestatīšanai
7. Saldētavas nodalījums
8. Datu plāksnīte



Ierīces lietošanas uzsākšana - temperatūras iestatīšana

Pievienojiet ierīces elektriskā vada kontaktdakšu atbilstoši spēkā esošajiem noteikumiem iezemētai kontaktligzdai. Laikā, kad ledusskapja durtiņas ir atvērtas, tā iekšējais apgaismojums darbojas. Temperatūras iestatīšanas pārslēgs atrodas labajā ledusskapja tilpnes pusē.

Pozīcija "0":

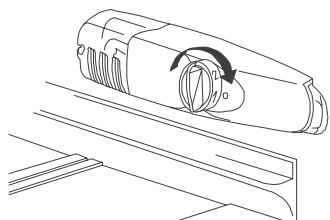
uz pārslēga nozīmē, ka ierīce ir izslēgta. Pagriežot pārslēgu pulksteņa rādītāja virzienā uz pozīciju "1", ledusskapis sāk darboties.

Pozīcija "1":

nozīmē augstākās, siltākās temperatūras iestatījumu.

Pozīcija "7":

nozīmē zemākās, aukstākās temperatūras iestatījumu.



Temperatūru ledusskapja un saldētavas nodalījumā nevar regulēt atsevišķi. Ja apkārtesošā temperatūra ir ap 16 °C, jāiestata "1" pozīcija. Ja apkārtesošā temperatūra ir ap 25 °C, iestatiet "2" pozīciju. Ja ledusskapi nepieciešama

zemāka temperatūra, izvēlieties pozīciju "3" vai "4". Šajā pozīcijā produkti tiek droši sasaldēti, ierīces saldētavā tiek uzturēta produktu uzglabāšanai piemērota -18 °C temperatūra. Ja Jūs vēlaties sasaldēt svaigus produktus īsā laika brīdī, iestatiet pozīciju "7", pārliecinoties, vai temperatūra ledusskapja nodalījumā nepazemināsies līdz sasaldēšanas (zem 0 °C). Šādā gadījumā nekavējoties iestatiet "3" vai "4" pozīciju.

Svarīgi!

Augstas apkārtesošās temperatūras apstākļos (piemēram, vasaras periodā) vai gadījumā, ja ar termostata pārslēgu esat iestatījuši zemāko temperatūru (pozīcija "6" vai "7"), ierīces kompresors var darboties nepārtraukti.

Kad apkārtējā temperatūra ir augsta, kompresoram jādarbojas nepārtraukti, lai uzturētu ierīcē zemu temperatūru. Ledusskapis nespēj atkausēt ledu un sarmu, kas veidojas ierīcē, jo automātiskā atkausēšana ir iespējama tikai laikā, kad kompresors nedarbojas (skat. sīkākus norādījumus par ierīces atkausēšanu turpmāk). Rezultātā uz tilpnes aizmugurējās sienas var izveidoties bieza ledus kārtā.

Ja tā notiek, pagrieziet termostata pārslēgu augstākās temperatūras pozīcijā ("3" vai "4"). Šādā iestatījumā kompresors neieslēdzas un automātiskā ierīces atkausēšana atjaunojas.

Iekšējais aprīkojums

Produktu uzglabāšanas plauktiņi/ stieplu paplātes

Atkarībā no modeļa, Jūsu ledusskapis ir aprīkots ar dažādiem stikla vai plastmasas produktu uzglabāšanas plauktiņiem un stieplu paplātēm. Lūdzu, ievērojiet, ka plauktiņam virs augļu un dārzeņu nodalījuma vienmēr jābūt novietotam tam paredzētajā vietā, lai nodalījumā tiktu nodrošināta produktu uzglabāšanai piemērota temperatūra.

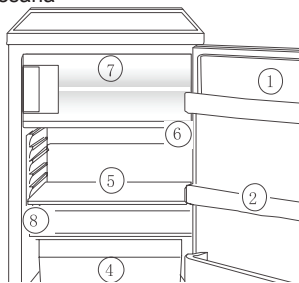
Pārējos plauktiņus var pārvietot sekojošā veidā:

- Paveiciet attiecīgo plauktiņu virzienā uz priekšu, līdz to var noliekt uz leju vai pacelt augšup un izņemt.
- Veiciet šīs pašas darbības pretējā secībā un pārvietojiet plauktiņu vēlamajā augstumā.

Padomi produktu uzglabāšanai

Produktu izvietošanai iesakām izmantot sekojošo zīmējumu un aprakstu:

1. Siers, sviests
2. Konservi
3. Dzērieni
4. Siers, dārzeņi un augļi
5. Gaļa, desas, aukstās uzkodas, ikdienā lietojami pārtikas produkti
6. Konditorejas izstrādājumi, pagatavoti ēdieni, konservi
7. Saldētu produktu uzglabāšana/ produktu saldēšana



Ieteikums:

Lai nodrošinātu nevainojamu ledusskapja darbību:

- neievietojiet un neuzglabāiet ledusskapī siltus ēdienus un izgarojošus šķidrumus;
- vienmēr attiecīgi iesaiņojiet produktus (polietilēna gaisa necaurļaidīgā pārtikas plēvē vai maisīgos, plastmasas konteineros ar vāku, speciālos plastmasas konteineros ar silikonu, alumīnija folijā), jo tādējādi produkti neizžūs un nesabojāsies;
- ievietojiet produktus atstātos citu no cita, lai starp tiem brīvi varētu cirkulēt gaiss.

Svarīgi!

- Pirms produktu ievietošanas saldētavas nodalījumā, tajā jābūt 12 OC vai zemākai temperatūrai.
- Nekādā gadījumā nepārsniedziet maksimāli pieļaujamo saldēšanas jaudu, kas norādīta ierīces tehniskajos datos (1 kg 24 h)! Saldēšanas jauda ir maksimāli pieļaujamais svaigu produktu daudzums, kuru drīkst ievietot saldētavā 24 stundu laikā. Ja saldētavā svaigi produkti tiek ievietoti vairākas dienas pēc kārtas, lūdzu, ievērojiet, ka saldētavā drīkst ievietot tikai 2/3 vai 3/4 no norādītā maksimālā saldēšanas apjoma. Pretējā gadījumā sasaldēšanas rezultāts būs nekvalitatīvs un produkti var bojāties, zaudēt garšu, smaržu, sulīgumu un tml. Produktu kvalitāte būs nevainojama, ja tie sasals iespējami īsākā laika posmā.
- Nekādā gadījumā neievietojiet saldētavā siltus produktus, vienmēr ļaujiet tiem pietiekami atdzist. Siltuma ietekmē saldētavā pastiprināti veidojas ledus un ierīcei palielinās strāvas patēriņš.
- Gataviem saldētiem produktiem ievērojiet ražotāja norādīto derīguma termiņu.
- Sasaldētus produktus pēc atļaidināšanas (ja vien tie jau nav pagatavoti) nekādā gadījumā nedrīkst sasaldēt atkārtoti.
- Tvertnes, kurās iepildītas uzliesmojošas gāzes vai šķidrums, zemas temperatūras ietekmē var noplūst. Pastāv eksplozijas risks. Nekādā gadījumā neuzglabāiet ledusskapī vai saldētavas nodalījumā tvertnes ar viegli uzliesmojošām vielām, piemēram, aerosolus, ugunsdzēsēšanā aparāta uzpildes kasetes un tamlīdzīgi.
- Saldētavas nodalījumā nedrīkst uzglabāt pudeles un konservu kārbas. Kad to saturs sasals, tās var saplīst, bet gāzēti dzērieni var pat eksplodēt! Nekad neuzglabāiet limonādi, sulas, alu, vīnu, dzirkstošo vīnu un tamlīdzīgus dzērienus ierīces saldētavā! Iznēmums: saldētavā drīkst uzglabāt dzērienus ar augstu alkohola saturu.
- Pirms produktu ievietošanas saldētavā sadaliet tos nelielās porcijās, lai vajadzības gadījumā varētu ērti izņemt nepieciešamo daudzumu.
- Pirms ievietošanas ledusskapī vai saldētavā rūpīgi iepakojiet produktus alumīnija folijā vai ievietojiet tos hermētiskos produktu uzglabāšanas traucīņos. Ja produktus un dzērienus ar spēcīgu smaržu Jūs rūpīgi neiesaiņosiet, to smarža un aromāts var ietekmēt blakus uzglabātos produktus.

Brīdinājums!

Neskarīties pie sasaldētajiem produktiem ar mitrām rokām! Jūsu rokas var pie tiem piesalt!

Leteikums:

Saldētos produktus var iepakot sekojoši:

- saldēšanas maisiņos un polietilēna plēvē;
- speciāloās saldētiem produktiem paredzētās tvertnēs;
- Tpaši biežā alumīnija folijā.

Saldēto produktu paciņas un maisiņus var noslēgt ar plastmasas skavām, gumijām vai lentēm. Pirms maisiņu aizvēršanas rūpīgi izspiediet no tiem gaisu, jo gaisa ietekmē produkti ātrāk izžūst. Veidojiet plakanas paciņas, jo tādējādi

produkti ātrāk sasals. Saldējot šķidrumus, neuzpildiet to tvertnes līdz augšai, jo sasalstot šķidrums izplešas.

Atkausēšana

Ledusskapja nodalījums atkūst automātiski

Kompresora darbības

Piepildiet formiņu ledus gatavošanai ar ūdeni aptuveni līdz 3/4, jo sasalšanas laikā ūdens izplešas, un ievietojiet saldētavā.

Lai ērtāk izņemtu pagatavoto ledu no formiņas, nedaudz to palociet. Ja ledus gabaliņi tiek uzglabāti ilgstošu laiku, tie izkalst un izmainās to garša. Tādēļ ilgi uzglabāto ledu izmetiet un pagatavojiet jaunu, kad nepieciešams.

Saldētavas nodalījuma atkausēšana

Saldētavas nodalījumā ar laiku uz dzesējošām virsmām veidojas kondensāts sarmas un ledus veidā. Biezs sarmas un ledus slānis rada izolējošu efektu un pazemina saldēšanas efektivitāti, temperatūra ierīcē paaugstinās un ierīcē patērē vairāk elektroenerģiju. Ja ledus kārtā nepārsniedz 4 mm biezumu, to var noņemt ar piegādāto plastmasas skrāpīti. Šajā laikā ierīci nav nepieciešams atvienot no strāvas padeves un produkti no saldētavas nav jāizņem.

Ja ledus kārtā kļūst pārāk bieža vai jebkurā gadījumā reizi gadā saldētava ir jāatkausē. Ieteicams saldētavu atkausēt tad, kad tajā nav produkti vai ir tikai nedaudz produkti.

Uzmanību!

Neizmantojiet nekādas mehāniskas vai mākslīgas ierīces, lai paātrinātu atkausēšanas procesu, izņemot tos, kādus ieteicis ierīces

Ledus kubcinu gatavošana

Piepildiet formiņu ledus gatavošanai ar ūdeni aptuveni līdz 3/4, jo sasalšanas laikā ūdens izplešas, un ievietojiet saldētavā. Lai ērtāk izņemtu pagatavoto ledu no formiņas, nedaudz to palociet. Ja ledus gabaliņi tiek uzglabāti ilgstošu laiku, tie izkalst un izmainās to garša. Tādēļ ilgi uzglabāto ledu izmetiet un pagatavojiet jaunu, kad nepieciešams.

Svarīgi!

Gadījumā, ja ledus formiņa ir piesalusi pie saldētavas plaukta, nekādā gadījumā neizmantojiet tās noņemšanai asus priekšmetus! Izmantojiet tikai plastmasas skrāpīti.

ražotājs. Nelietojiet atkausēšanas aerosolus, jo tie var būt bīstami veselībai un/vai saturēt vielas, kas var sabojāt plastmasas segumu.

Brīdinājums!

Neskarīties pie saldētajiem produktiem ar mitrām vai slapjām rokām! Jūs varat gūt nopietnus apsaldējumus. Izņemiet saldētos produktus un ietiniet vairākās avīžu kārtās. Novietojiet pēc iespējas vēsākā vietā. Temperatūras paaugstināšanās sasaldētajos produktos ierīces atkausēšanas laikā var saīsināt to drošu uzglabāšanas laiku. Izslēdziet ierīci un atvienojiet no strāvas padeves avota.

Ieteikums:

Lai paātrinātu atkausēšanu, ievietojiet saldētavā vienu vai vairākas pudeles ar siltu (bet ne vārošu) ūdeni un noņemiet ledu ar piemērotu plastmasas skrāpīti. Pēc atkausēšanas rūpīgi iztīriet saldētavas nodalījumu.

IERĪCES IZSLĒGŠANA

Lai izslēgtu ierīci, pagrieziet pārslēgu temperatūras iestatīšanai pozīcijā „0”.

Ja ierīce ilgstoši netiek lietota

Rīkojieties sekojoši:

- Izņemiet no tās visus pārtikas produktus;
- Izslēdziet ierīci, pagriežot pārslēgu temperatūras iestatīšanai pozīcijā „0”. Atvienojiet ierīci no strāvas padeves avota;
- Rūpīgi iztīriet ierīci atbilstoši norādījumiem šīn lietošanas pamācībā;
- Atstājiet durvīgas pusvirus, lai tajā neveidotos sasmacis gaiss.

Tīršana un kopšana

Higiēnas nolūkos uzturiet ierīci un tās piederumus vienmēr tīrus.

Uzmanību!

- Pirms jebkuras ierīces tehniskās apkopes vai tīršanas uzsākšanas, vienmēr atvienojiet to no strāvas padeves avota (nekādā gadījumā nevelciet aiz vada, pieturiet kabeļa kontaktdakšu). Pastāv elektriskās strāvas trieciena risks! Ja ierīce ir novietota tā, ka kontaktligzdu ir grūti aizsniegt, izslēdziet attiecīgo drošinātāju vai strāvas pārtraukšanas slēdzi.
- Neizmantojiet ledusskapja tīršanai tīršanas līdzekļus ar tvaiku! Mitrums var iekļūt ierīces strāvu vadošajās daļās, pastāv īssavienojuma risks. Karstais tvaiks var sabojāt ierīces plastmasas daļas.
- Pirms lietošanas uzsākšanas ļaujiet ierīcei pilnībā nožūt.

Svarīgi!

- Ēteriskās eļļas un organiskie šķīdinātāji var bojāt ierīces plastikāta daļas. Piemēram:
 - citrona sula vai apelsīnu miziņu sula;
 - sviestskābe;
 - tīršanas līdzekļi, kas satur etiķskābi.

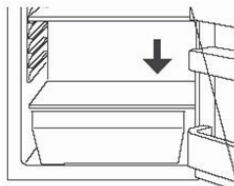
Sekoji, lai šādas vielas nesaskartos ar ierīces daļām!

- Nelietojiet abrazīvus un asus tīršanas līdzekļus, ķīmiski spēcīgus līdzekļus un līdzekļus ar spēcīgu aromātu. Ierīces tīršanai nav piemēroti līdzekļi, kas satur vasku, alkoholu, kā arī dezinfekcijas līdzekļi.
- Izņemiet no ierīces visus saldētos produktus un produktus no ledusskapja nodalījuma, ļetiniet vairākās kārtās avīžu un novietojiet pēc iespējas vēsākā vietā.
- Izslēdziet ierīci un atvienojiet no strāvas padeves avota vai izslēdziet attiecīgo drošinātāju.
- Atkausējiet saldētavu atbilstoši iepriekš sniegtajiem noteikumiem šajā lietošanas pamācībā.
- Izīrīet ierīci un nomazgājiet tās piederumus ar siltu sodas ūdeni (5 ml uz 0.5 l ūdens). Tīršanai var lietot arī trauku mazgāšanas līdzekļus, kas paredzēti trauku mazgāšanai ar rokām.
- Pēc tīršanas noskalojiet ar tīru ūdeni un nosusiniet.

Ko darīt, ja...

Ja ierīce ir radušies darbības traucējumi, pirms griešanās autorizētajā servisa centrā, lūdzu, veiciet sekojošas pārbaudes. Ja Jūs griezīsieties servisa centrā kāda zemāk minēta iemesla dēļ vai nepareizas lietošanas rezultātā, tad arī garantijas termiņa laikā šis meistara izsaukums būs maksas pakalpojums.

Putekļu uzkrāšanās uz kondensatora samazina ierīces darbības efektivitāti un palielina tās strāvas patēriņu. Reizi vai divas gadā rūpīgi ar putekļu sūcēju vai birstīti notīriet kondensatoru (melnās restītes) ierīces korpusa aizmugurē. Ir ļoti svarīgi periodiski iztīrīt kanālu izkusušā ūdens notecei ledusskapja aizmugurējā panelī. Tādējādi Jūs novērsīsiet iespēju, ka izkusušais ūdens var pārlūst un tecēt uz ledusskapī uzglabātajiem produktiem. Kad ierīce ir pilnīgaisa, atkal varat uzsākt to lietot.



Ieteikumi enerģijas ekonomijai

- Nenovietojiet ierīci saules apspīdētā vietā un tuvumā ierīcēm, kas izdala siltumu. Augstas apkārtesošās temperatūras apstākļos kompresors darbojas biežāk un ilgāk.
- Pārļiecinieties, vai ierīces kondensatoram un kompresoram ir nodrošināta nevainojama ventilācija. Nekādā gadījumā nenosedziet ierīces ventilācijas atveres!
- Uzglabājiet slēgtos traukus vai iepakojiet produktus pārtikas plēvēs, lai ierīcē neizgarotu papildus mitrums un neveidotos lieks sarmas un ledus slānis.
- Tūlīt pēc produktu ievietošanas vai izņemšanas no ierīces, aizveriet tās durvītas. Neviriniet tās bez vajadzības, jo laikā, kad ierīcē ieklūst silts gaiss, kompresors darbojas nevajadzīgi bieži.
- Neiestatiet ierīcē pārāk zemu temperatūru.
- Nekādā gadījumā neievietojiet ierīcē siltus ēdienus. Pirms produktu ievietošanas vienmēr atdesējiet tos līdz istabas temperatūrai.
- Sasaldētos produktus var atļaidināt ledusskapja nodalījumā. Aukstums no sasaldētajiem produktiem tiks izmantots ledusskapja nodalījuma dzesēšanai.
- Uzturiet ierīces kondensatoru un melnās restītes ierīces aizmugurē vienmēr tīras.

Svarīgi!

Ierīces remontu drīkst veikt tikai kvalificēts servisa personāls! Nekvalificēta meistara darbs var izraisīt ierīces lietotājam bīstamas situācijas. Ja ierīce ir jāremontē, griezties autorizētajā servisa centrā.

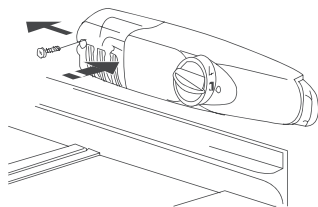
Traucējums	Iespējamais iemesls	Risinājums
Ierīce nedarbojas.	Ierīce nav ieslēgta.	Ieslēdziet ierīci.
	Elektriskā vada kontaktligzda nav pievienota strāvas padevei.	Pievienojiet ierīci strāvas padevei.
	Izsists attiecīgais drošinātājs.	Pārbaudiet drošinātāju, ja nepieciešams, nomainiet to.
	Bojāta kontaktligzda.	Griezieties pēc kvalificēta elektriķa palīdzības.
Ierīce pārlietu dzesē.	Iestatīta pārāk zema temperatūra.	Īslaicīgi iestatiet ierīcē augstāku temperatūru.
Produkti ir pārāk silti.	Ierīcē nav iestatīta piemērota temperatūra.	Lūdzu, rīkojieties atbilstoši attiecīgajiem norādījumiem iepriekš šajā lietošanas pamācībā.
	Ierīces durtiņas ir bijušas ilgstoši atvērtas.	Centieties atvērt ledusskapja durvis tikai īslaicīgi.
	Ierīcē pēdējo 24 stundu laikā ir ievietots pārāk liels produktu daudzums vienlaicīgi.	Īslaicīgi iestatiet ierīcē zemāku temperatūru.
	Ierīce ir novietota kāda siltumavota tuvumā.	Lūdzu, sekojiet norādījumiem par ierīces novietošanu iepriekš šajā lietošanas pamācībā.
Iekšējais apgaismojums nedarbojas.	Izdegusi apgaismojuma spuldzīte.	Lūdzu, nomainiet spuldzīti atbilstoši šajā lietošanas pamācībā sniegtajiem norādījumiem.
Ierīcē veidojas pārāk daudz ledus un sarma, iespējams, arī uz durtiņu blīvējuma.	Durtiņu blīvējums nav hermētisks (iespējams, pēc durvju vēršanās virziena nomainījis).	Uzmanīgi pasildiet deformētās blīvējuma daļas ar matu žāvējamo fēnu (ar vēsa gaisa iestatījumu). Paralēli ar roku pieturiet blīvējumu tā, lai tas piegultu pareizi.
Ierīces darbības laikā ir dzirdams troksnis.	Ierīce nav nolīmeņota.	Noregulējiet ierīces kājiņas.
	Ierīce saskaras ar blakus esošajām seinām vai citiem priekšmetiem.	Novietojiet ierīci atstātus.
	Ierīces aizmugurē esošās detaļas, piemēram, caurulīte, saskaras ar citām ierīces daļām vai sienu.	Ja nepieciešams, uzmanīgi atlieciet detaļu.
Kompresors neuzsāk uzreiz darboties pēc temperatūras iestatījuma izmaiņš.	Tas ir pilnīgi normāli un neliecina ne par kādiem ierīces darbības traucējumiem.	Kompresors uzsāks darboties pēc kāda laika.
Uz ierīces plauktiņiem vai tilpnes apakšā uzkrājas ūdens.	Nosprostota izkusušā ūdens noteka.	Lūdzu, iztīriet noteku atbilstoši sniegtajiem norādījumiem šajā lietošanas pamācībā.

Apgaismojuma spuldzītes nomaīņa

Uzmanību!

Pastāv elektriskās strāvas trieciena risks! Pirms spuldzītes nomaīņas izslēdziet ierīci un atvienojiet tās elektrisko vadu no strāvas padeves avota vai izslēdziet attiecīgo drošinātāju vai strāvas pārtraukšanas slēdzi. Spuldzītes tehniskie dati: 220- 240V, maks. 1,5W.

1. Izslēdziet ierīci, pagriežot pārslēgu temperatūras regulēšanai pozīcijā "0".
2. Atvienojiet ierīci no strāvas padeves avota.
3. Lai nomainītu spuldzīti, izskrūvējiet skrūvi, piespiediet um noslidiniet vāciņu atbilstoši zīmējumā sniegtajām norādēm.
4. Nomainiet spuldzīti pret tādu pašu jaunu.
5. Uzlieciet atpakaļ apgaismojuma spuldzītes vāciņu un pieskrūvējiet.
6. Pievienojiet ierīci atpakaļ.



Troksnis ierīces darbības laikā

Ledusskapja darbības laikā var būt dzirdami sekojoši trokšņi, kas uzskatāmi par normāliem un neliecina par ierīces darbības traucējumiem.

Klikšķi

- kompresora ieslēgšanās un izslēgšanās brīdī.

Dūkoņa

- kompresora darbības laikā.

Burbuļošana

- dzesējošai vielai plūstot pa dzesēšanas sistēmas cauruļvadiem.

Plaskande

- dzirdama ūsu brīdī tūlīt pēc kompresora izslēgšanās.

İçindekiler

GÜVENLİK BİLGİLERİ.....	233
GÜVENLİK TALİMATLARI.....	235
Montaj.....	236
Dondurucu bölme kapısı açılma yönünün değiştirilmesi.....	237
Cihazın tanıtımı.....	238
İç Aksesuarlar.....	239
Buz Çözme.....	240
Arıza giderme.....	241
Lamba ampulünün değiştirilmesi.....	243

GÜVENLİK BİLGİLERİ

Cihazın montaj ve kullanımından önce, verilen talimatları dikkatlice okuyun. Üretici, yanlış bir montajın ve kullanımın yaralanma ve hasara neden olması durumunda sorumluluk kabul etmez. Talimatları daha sonra kullanmak için daima cihazın yakınında bulundurun.

Çocukların ve tehlikeye açık kişilerin güvenliği

- Bu cihaz, güvenli şekilde kullanımı ve oluşabilecek tehlikeler hakkında talimat, gözetim ve bilgi verilmesi halinde 8 yaş ve üzeri çocuklar ve fiziksel, duyuşsal veya zihinsel kapasitesi düşük ya da bilgi ve deneyimi olmayan kişiler tarafından kullanılabilir.
- Çocukların cihazla oynamasına izin vermeyin.
- Tüm ambalaj malzemelerini çocuklardan uzak tutun.
- Gözetim altında bulunmadıkları sürece temizlik ve kullanıcı bakımı çocuklar tarafından yapılamaz.

Genel Güvenlik

- Bu cihaz aşağıdaki gibi, ev ve benzeri alanlarda kullanılmak üzere tasarlanmıştır:
 - Çiftlik evleri; mağaza, ofis ve diğer çalışma ortamlarındaki mutfak bölümleri
 - Otel, motel, pansiyon ve diğer konaklama tarzı yerlerdeki müşteriler tarafından
- Cihazın çevresindeki veya ankastre yapıdaki havalandırma menfezlerinin tıkanmasını önleyin.
- Eritme sürecini hızlandırmak için üretici tarafından önerilenin dışında mekanik bir alet veya başka suni bir yöntem kullanmayınız.
- Soğutucu devresine zarar vermeyin.
- Üretici tarafından önerilen tipte olmadıkları sürece, cihazın yiyecek saklama bölmelerinde elektrikli cihazlar kullanmayınız.
- Cihazı temizlemek için su spreyi ve buhar kullanmayın.
- Cihazı yumuşak nemli bir bezle temizleyin. Sadece nötr deterjanlar kullanın. Aşındırıcı ürünleri, aşındırıcı temizleme bezlerini, çözücüleri veya metal cisimleri kullanmayın.
- Yanıcı itici gazlı aerosol teneke kutular gibi patlayıcı maddeleri bu cihazda saklamayın.
- Elektrik kablosunun zarar görmesi durumunda, bir kazanın meydana gelmesine engel olmak için ilgili değişim üretici, servis merkezi veya benzer nitelikteki kalifiye bir kişi tarafından değiştirilmelidir.
- Cihazda Buzmatik veya su sebili bulunuyorsa bunları yalnızca içilebilir suyla doldurun.
- Cihaz için su bağlantısı gerekiyorsa cihazı yalnızca içilebilir su kaynağına bağlayın.
- Giriş suyu basıncı (minimum ve maksimum) 1 bar (0,1 MPa) ve 10 bar (1 MPa) arasında olmalıdır.

GÜVENLİK TALİMATLARI

Montaj



UYARI!

Cihazın montajı sadece kalifiye bir kişi tarafından yapılmalıdır.

- Tüm ambalajları çıkarın.
- Hasarlı bir cihazı monte etmeyin ya da kullanmayın.
- Cihazla birlikte verilen montaj talimatlarına uyun.
- Ağır olduğundan, cihazı taşıırken daima dikkat edin. Her zaman güvenlik eldivenleri kullanın.
- Cihaz çevresinde hava sirkülasyonu olduğundan emin olun.
- Cihazı elektrik beslemesine bağlamadan önce en az 4 saat bekleyin. Bu işlem, yağın kompresöre geri akmasını sağlar.
- Cihazı, radyatörler, fırınlar, ankastre fırın ya da ocakların yakınına monte etmeyin.
- Cihazın arkası duvara dönük olmalıdır.
- Doğrudan güneş ışığı alan yerlere cihazı monte etmeyin.
- Bu cihaz yapı ekleri, garajlar veya şarap mahzenleri gibi çok nemli veya çok soğuk alanlara monte etmeyin.
- Cihazı hareket ettirirken ön kenarından kaldırarak zeminin çizilmesini önleyin..

Elektrik bağlantısı



UYARI!

Yangın ve elektrik çarpması riski vardır.

- Cihaz topraklanmalıdır.
- Tüm elektrik bağlantıları kalifiye bir elektrik teknisyeni tarafından yapılmalıdır.
- Bilgi etiketindeki elektrikselsel verilerin elektrik beslemesine uygun olduğundan emin olun. Aksi durumda, bir elektrik teknisyenini arayın.
- Her zaman doğru monte edilmiş, şok korumasına sahip bir priz kullanın.
- Priz çoğaltıcıları ve uzatma kabloları kullanmayın.
- Elektrik aksamalarına (örn., fiş, elektrik kablosu, kompresör) zarar vermemeye özen gösterin. Elektrik aksamını değiştirmek için yetkili servise ya da bir elektrikçiye başvurun.
- Elektrik kablosu fiş seviyesinin altında kalmalıdır.
- Fişi prize sadece montaj tamamlandıktan sonra takın. Montajdan sonra elektrik fişine erişilebildiğinden emin olun.
- Cihazın fişini prizden çıkarmak için elektrik kablosunu çekmeyiniz. Her zaman fişten tutarak çekin.

Kullanım



UYARI!

Yaralanma, yanık, elektrik çarpması ya da yangın riski vardır.

- Bu cihazın teknik özelliklerini değiştirmeyin.
- Üretici tarafından önerilmediği sürece elektrikli cihazları (örn., dondurma makineleri) cihaz içine koymayın.
- Soğutucu devreye zarar vermemeye dikkat edin. Yüksek düzeyde çevresel uyumluluğa sahip bir doğal gaz olan izobütan (R600a) içerir. Bu gaz yanıcıdır.
- Soğutucu devrede hasar olursa odada alevlerin ve ateşleme kaynaklarının olmadığından emin olun. Odayı iyice havalandırın.
- Sıcak maddelerin cihazın plastik parçalarına temas etmesine izin vermeyin.
- Meşrubatları dondurucu bölmesine koymayın. Bu durum içecek kutusunda basınç oluşturacaktır.
- Yanıcı gaz ve sıvıyı cihazda saklamayın.
- Cihazın içine, üzerine veya yakınına yanıcı ürünler ya da yanıcı ürünlerle ıslanmış eşyalar koymayın.
- Kompresöre ya da yoğulturucuya dokunmayın. Bunlar sıcaktır.
- Ellerinizi ıslak ya da nemli ise dondurucu bölmesinden yiyecekleri çıkarmayın ya da bunlara dokunmayın.
- Çözülmüş olan yiyeceği yeniden dondurmayın.
- Dondurulmuş yiyeceğin paketi üstündeki saklama talimatlarına uyun.

İç aydınlatma

- Bu cihazda kullanılan elektrik ampulleri sadece ev cihazlarında kullanılan özel ampullerdir!

Bakım ve temizlik



UYARI!

Yaralanma ve cihazın zarar görme riski söz konusudur.

- Bakım işleminden önce, cihazı devre dışı bırakın ve elektrik fişini prizden çekin.
- Bu cihaz, soğutma ünitesinde hidrokarbonlar içerir. Ünitenin bakım ve şarj işlemleri sadece kalifiye bir personel tarafından yapılmalıdır.
- Cihazın tahliyesini düzenli olarak kontrol edin ve gerekirse temizleyin. Tahliye kısmı tıkalıysa bunu çözülmüş su cihazın alt kısmında toplanır.

Elden çıkarma



UYARI!

Yaralanma ya da boğulma riski.

- Cihazın fişini prizden çekin.
- Elektrik kablosunu kesin ve atın.
- Çocukların ve hayvanların cihazda kapalı kalmasını önlemek için kapağı çıkarın.
- Bu cihazın soğutucu devresi ve yalıtım maddeleri ozon dostudur.
- Yalıtım köpüğü yanıcı gaz içerir. Cihazı nasıl doğru şekilde elden çıkaracağınıza ilişkin bilgi için belediyenize başvurun.
- Isı eşanjörünün yanındaki soğutma ünitesi kısmına zarar vermeye dikkat edin.

Montaj

Montaj Yeri

Cihaz, kuru ve havalandırması iyi olan bir alana yerleştirilmelidir. Cihazın elektrik tüketimi ve etkili çalışması ortam ısısından etkilenir. Bu yüzden cihaz doğrudan güneş ışığına maruz bırakılmamalıdır. Buzdolabınızı kalorifer, ocak veya diğer ısı kaynaklarının yakınına yerleştirmeyin, sadece tasarlandığı şekilde, iklim sınıfına uygun ortam sıcaklığındaki bir yere yerleştirilmelidir.

İklim sınıfını, cihazın sol iç tarafındaki bilgi etiketinde bulabilirsiniz. Cihaz, fişe erişilecek şekilde yerleştirilmelidir. Aşağıdaki tablo, her bir iklim sınıfı için doğru ortam sıcaklığını göstermektedir:

İklim sınıfı	Ortam sıcaklığı
SN	+10 ila +32oC arası
N	+16 ila +32oC arası
ST	+16 ila +38oC arası
T	+16 ila +43oC arası

Buzdolabı başka bir soğutucu veya dondurucunun yanına yerleştirilecekse, cihazın dışında yoğuşmanın meydana gelmesini önlemek için yanlarda 5 cm boşluk bırakılması gerekir.

Buzdolabınız havaya ihtiyaç duyar

Düzgün çalışma için, bu cihazın kuru bir ortama ve ısı kaynaklarından (örneğin ocak, kalorifer, şöben ve doğrudan güneş ışığı) uzağa yerleştirilmesi

gerekir.

Kabinin arka ve üst tarafında hava dolaşımının rahat sağlandığından emin olmalısınız. Kabinin üst tarafı ile mutfak dolapları arasında 100 mm boşluk olmalıdır. Ya da, kabinin üst tarafı ile mutfak dolapları arasında 50 mm ve cihazın herhangi bir tarafında 25 mm boşluk bırakın.

Kapının açılma yönünün değiştirilmesi

Bu buzdolabının kapısı sol veya sağ taraftan açılabilir. Buzdolabınız size, kapı sol taraftan açılacak şekilde teslim edilir. Kapının açılma yönünün değiştirmek istiyorsanız, lütfen bu talimatları takip edin.

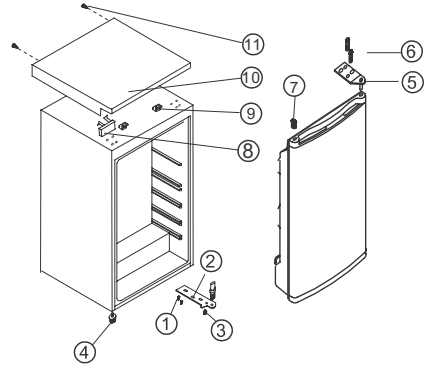
NOT:

Kapıyı yeniden takmak için çıkarılan bütün parçalar saklanmalıdır.

➤ Soğutucu Bölme Kapısının Açılma Yönünün Değiştirilmesi

1. Vidaları (11) sökün.
2. Kapıyı açık tutun, üst kapağın ucunu yukarı kaldırın, öne doğru iterek (10) üst kapak panelinden (9) sökün, ardından alt paneli (8) itin.
3. Kabinin üst kısmının sağ tarafındaki üst menteşeyi (5) sabitleyen iki vidalı civatayı (6) sökün.
4. Kapıyı dikkatli bir şekilde kaldırın ve çizilmemesi için yumuşak bir zemine yerleştirin.
5. Tapayı (7) çıkarın ve cihazın sağ tarafındaki deliğe takın. Tapayı deliğe iyice

- bastırdığınızdan emin olun.
6. Cihazın sağ tarafındaki alt menteşeyi (2) tutan iki vidayı (6) sökün.
 7. Vidalı tip ön seviye ayar ayağını (4) çıkarın ve aşağıdaki şekilde gösterildiği gibi sağ tarafa takın.
 8. Pimin alt taraftaki gövde deliğine girdiğinden emin olacak şekilde kapıyı yeni yerine takın.
 9. 3. adımda çıkarılmış olan üst menteşeyi (5) cihazın sol tarafına sabitleyin. Pimin üst gövdedeki burca (deliğe) girdiğinden emin olun.
 10. Sol alt menteşeyi (2) gevşek bir şekilde takın ve kapı kapatılıp seviye ayarı yapılmadan cıvataları sıkmayın.
 11. Tapayı (7) sağ taraftaki deliğe takın.
 12. Dekorasyon panelini (8) üst kapak plakasının (10) sağ tarafına sabitleyin.
 13. Kapıyı açık tutun, üst kapağın ucunu yukarı kaldırın ve paneli (9) takmak için geriye doğru çekin (10).
 14. Üst kapak takıldıktan sonra kapıyı kapayın ve üst kapağı (10) vida (11) ile sabitleyin..



1. Vida
2. Alt menteşe
3. Üst menteşe
4. Ayarlanabilir alçak ayak
5. Ayarlanabilir yüksek ayak
6. Vidalı cıvata
7. Tapa
8. Dekorasyon paneli
9. Üst kapak paneli
10. Üst kapak plakası
11. Vidalı çivi

Dondurucu bölme kapısı açılma yönünün değiştirilmesi

Dondurucu bölme kapısını hafifçe açın. Küçük bir tornavida kullanarak, alt kapı yatağı deliğindeki yayı hafif yukarı doğru bastırın ve kapı yatağını kapı ile birlikte çıkarın.



Delik kapatma kapağını (M) diğer tarafa takın. Dondurucu bölme kapısını 180 derece çevirin ve alt kapı yatağını, dondurucu bölme kapısının alt yatak

deliğine takın. Dondurucu bölme kapısını hafif yukarı doğru kaldırarak üst kapı yatağına takın ve aynı anda alt kapı yatağını kare biçimindeki deliğe yerleştirin.

Dondurucu bölme kapısının hafif aşağı ve yukarı ayarlanması takma işlemini kolaylaştıracaktır.



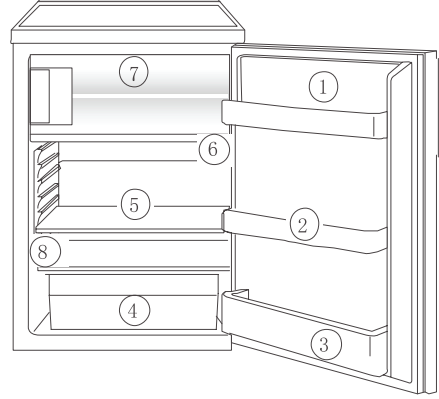
İlk Çalıştırmadan Önce

Cihazı ilk kez çalıştırmadan önce, içini ve bütün parçaları temizleyin ("Temizlik ve Bakım" bölümüne bakın).

Cihazın tanıtımı

Cihazın görünümü

1. Yağ / peynir bölmeleri ve yumurta saklama gözü
2. Kapı saklama bölümü
3. Şişe rafı
4. Sebzelik
5. Saklama rafları
6. Isı ayar düğmesi
7. Dondurucu bölme
8. Bilgi etiketi



Çalıştırma ve ısı ayarı

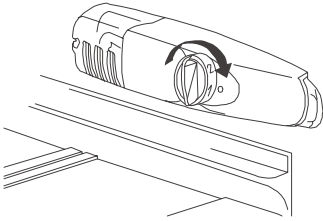
Elektrik fişini topraklı bir prize takın. Soğutucu bölme kapısı açıldığında, iç aydınlatma lambası yanar. Isı ayar düğmesi soğutucu bölmenin sağ tarafındadır.

“0”ayarının anlamı: Kapalı.

Düğme saat yönünde “1” çevrildiğinde buzdolabı açılır, daha sonra otomatik olarak çalışır.

“1”ayarının anlamı: En yüksek ısı, en sıcak ayarlama.

“7” ayarının (en son konum) anlamı: En düşük ısı, en soğuk ayarlama.



Soğutucu ve dondurucu bölmelerindeki ısılar birbirlerinden bağımsız şekilde ayarlanamazlar. Yaklaşık 16oC düşük bir ortam sıcaklığında, ‘1’ ayarı seçilmelidir. Yaklaşık 25oC ortam sıcaklıklarında ‘2’ ayarını seçin. Daha düşük bir ısı gerekirse, ‘3’ veya ‘4’ ayarını seçin. Bu ayarda, taze gıdaların güvenli bir şekilde dondurulacağından ve dondurucu bölümünde -18oC’lık bir saklama

sıcaklığının muhafaza edileceğinden emin olabilirsiniz. Taze yiyecekleri hızlı dondurmak isterseniz, ‘7’ ayarını seçin ve soğutucu bölmedeki ısının 0oC’nin altına düşmediğinden emin olun. Hızlı bir şekilde ısı ayar düğmesini ‘3’ veya ‘4’ konumuna ayarlamalısınız.

Önemli!

Yüksek ortam sıcaklıkları (örn; sıcak yaz günlerinde) ve ısı ayar düğmesinin soğuk bir konuma ayarlanması (konum ‘6’ veya ‘7’) kompresörün sürekli çalışmasına neden olabilir. Sebebi: Ortam sıcaklığı yüksek iken, cihaz içinde düşük ısının muhafaza edilmesi için kompresörün sürekli çalışması gerekir. Buzdolabının otomatik buz çözme işlemi yalnız kompresör çalışmadığı zaman gerçekleştirildiğinden, buz çözme işlemi yapılmayacaktır (bkz. “Buz çözme” bölümü). Bunun sonucunda buzdolabının arka duvarında kalın bir buz tabakası oluşur. Bu durumda, ısı ayar düğmesini tekrar sıcak bir ayara getirin (‘3’ veya ‘4’ konumu). Bu ayarda, rutin ve otomatik buz çözme işlemi başladığında kompresör açılıp kapanacaktır.

İç Aksesuarlar

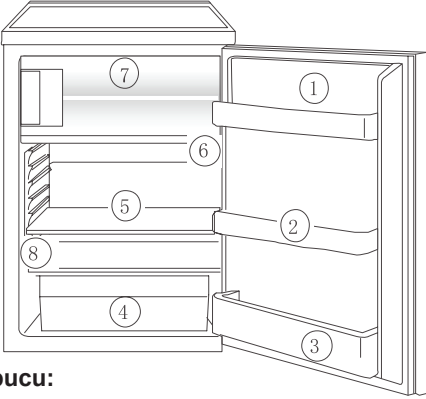
Saklama rafları / tel raflar

Cihazınızın çeşitli cam veya plastik rafları ve tel rafları bulunmaktadır - farklı modellerin farklı kombinasyonları vardır. Daima büyük cam raflardan birisini sebzeliğin üstündeki en alt raf kanallarına yerleştirmeli ve bu konumda tutmalısınız. Rafların yüksekliği ayarlanabilir:

Bunun için, yukarı veya aşağı doğru döndürüp çıkarılabilecek konuma gelinceye kadar rafı öne doğru çekin. Rafı farklı bir yüksekliğe takmak için aynı işlemi tersi sıraya göre yapın.

Doğru Saklama

1. Tereyağı ve peynir
2. Konserveler
3. İçecekler
4. Peynir, meyve ve sebze
5. Et, salam, parça et, süt ürünleri
6. Hazır yiyecekler, hamur işleri ve konserveler
7. Dondurulmuş gıdaları saklama / gıdaları dondurma



İpucu:

Buzdolabındaki gıdaların kurumaması veya bozulmaması için daima sarılması veya kapatılması gerekir. Aşağıdaki maddeler ambalajlama için uygundur:

—Poliyeten hava geçirmez poşetler ve ambalaj malzemeleri.

—Kapaklı plastik kaplar.

—Lastikli özel plastik ambalaj malzemeleri.

—Alüminyum folyo.

Gıdaların dondurulması ve saklanması Dondurucu bölme gıdaları dondurmak ve saklamak içindir.

Önemli!

Gıdaları dondurmadan veya dondurulmuş gıdaları saklamadan önce dondurucu bölmedeki ısı -12°C veya daha düşük olmalıdır. Bir seferde çok miktarda yiyeceği dondurmamın (24 saatte maks. 1 kg). Yiyecek, ne kadar kısa sürede dondurulursa kalitesi o kadar iyi korunur. Dondurmadan önce sıcak yiyeceğin soğumasını bekleyin. Isınma yüksek buz oluşumuna neden olacak ve güç tüketimini artıracaktır. Üretici tarafından belirtilen maksimum saklama sürelerine dikkat edin. Çözülerek pişirilen gıdalar hiçbir şekilde ikinci defa dondurulmamalıdır. Yanıcı gaz veya sıvı dolu kaplar düşük ısıda sızıntı yapabilir. Patlama tehlikesi vardır! İçinde yanıcı madde olan kapları (sprey kutuları, yangın söndürücü doldurma kartuşları vs.) dondurucu bölmede saklamayın. Şişeler ve kutular dondurucu bölme konulmamalıdır. İçindekiler donduğunda patlayabilirler, yüksek karbonat oranlı içeceklerin de patlama riski vardır. Kesinlikle dondurucu bölmede limonata, meyve suyu, şarap, köpüklü şarap vs. saklamayın. Dondurulmadan önce, kurumalarını veya tatlarının bozulmasını ve birbirine karışmasını önlemek için bütün gıdalar hava geçirmeyecek şekilde ambalajlanmalıdır.

Dikkat!

Kesinlikle dondurulmuş gıdalara ıslak elle dokunmayın. Eliniz yiyeceğe yapışabilir ve cildinizin tahriş olmasına neden olabilir. Ambalajlanmış yiyecekleri dondurucu bölme zemini üzerine yerleştirin. Dondurulmamış gıdalar dondurulmuş olanlara temas etmemelidir, aksi takdirde dondurulmuş gıdalar çözülmeye başlayabilir.

İpuçları:

Aşağıdaki maddeler dondurulmuş gıdaların ambalajlanması için uygundur: Dondurucu poşetleri ve poliyeten ambalaj malzemeleri. Özel dondurulmuş yiyecek kapları. Çok kalın alüminyum folyo.

Aşağıdaki maddeler poşetlerin ve ambalaj malzemelerinin ağzını kapatmak için uygundur: plastik klipler, kauçuk şeritler veya bant. Poşetin ağzını kapatmadan önce içindeki havayı çıkarın; hava, dondurulan yiyeceğin kolayca kurumasına neden olur. Daha hızlı donduğundan yassı paketler yapın. Dondurulmuş gıda kaplarına sıvı veya sıvı benzeri maddeler doldurmayın, çünkü donma sırasında sıvılar genişler.

Buz Çözme

Buzdolabınız buz çözme işlemini otomatik olarak gerçekleştirir

Kompresör çalışırken buzdolabı kapaklarının arka duvarı buz tutar ve kompresör kapandığında buz çözülür. Eriyen buzun suyu kendiliğinden buharlaşır.

Dondurucu bölme buzunun çözülmesi

Kullanım sırasında oluşan ve dondurucu bölme kapısı açıldığında dondurucu bölmeye giren nem buz haline dönüşür. Bu buzlu ara sıra yumuşak plastik raspa ile temizleyin. Hiçbir şekilde buzlu temizlemek için sert veya sivri uçlu cisimler kullanmayın. Buz tabakasının kalınlığı yaklaşık 4 milimetreye ulaştığında dondurucu bölmenin buzlu çözülmesi, ancak bu kalınlığa ulaşılmazsa bile buz çözme işlemi en az yılda bir kez yapılmalıdır. Buz çözme işlemi cihazınız boşken veya içinde az miktarda yiyecek varken yapmanızı öneririz.

Uyarı!

Buz çözme işlemi hızlandırmak için, bu kullanım kılavuzunda önerilenin 271 TR Cihazın kapatılması Temizlik ve Bakım dışındaki elektrikli ısıtma cihazlarını veya diğer mekanik ya da yapay cihazları kullanmayın. Sağlığınız için zararlı olabilecek ve / veya plastik parçalara zarar verecek maddeler içeren buz çözme spreylerini kullanmayın.

Dikkat!

Kesinlikle dondurulmuş gıdalara ıslak elle dokunmayın. Eliniz yiyeceğe yapışabilir ve cildinizin tahriş olmasına neden olabilir. Dondurulmuş yiyecekleri çıkarın, birkaç kat gazeteye sararak serin bir yerde muhafaza edin. Cihazı kapayın, fişini prizden çekin ya da sigortayı indirin veya devre kesicisini kapayın.

Buz Küplerinin Yapılması

Buz kabına 3/4 oranında su doldurup dondurucu bölmeye koyun ve donmaya bırakın. Buz küplerini çıkarmak için, buz kabını bükün veya birkaç saniye kadar akan suyun altında tutun.

Önemli!

Kesinlikle dondurucu bölmeye yapışmış buz kabını sivri veya keskin bir cisimle çıkarmaya çalışmayın, aksi takdirde soğutma devresi hasar görebilir. Plastik raspa kullanın.

İpucu:

Dondurucu bölmedeki buz çözme işlemi hızlandırılabilir ve kapıları kapatabilirsiniz. Düşen buz parçalarını tamamen çözülmeden önce çıkarın. Buz çözme işleminden sonra dondurucu bölme yiyeceği temizleyin ("Temizlik ve Bakım" bölümüne bakın).

Cihazın kapatılması

Cihazı kapamak için ısı ayar düğmesini "0" konumuna çevirin.

Cihazınızı uzun bir süre kullanmayacağınız zaman:

Bütün yiyecekleri çıkarın. Isı ayar düğmesini "0" konumuna çevirerek cihazı kapayın. Fişini prizden çekin veya sigortayı ya da devre kesicisini kapayın. Cihazı iyice temizleyin ("Temizlik ve Bakım" bölümüne bakın). Cihazın içinde koku meydana gelmesini önlemek için kapıyı aralık bırakın.

Temizlik ve Bakım

Hijyenik nedenlerden dolayı, cihazın iç kısımları (iç aksesuarlar dahil) düzenli olarak temizlenmelidir.

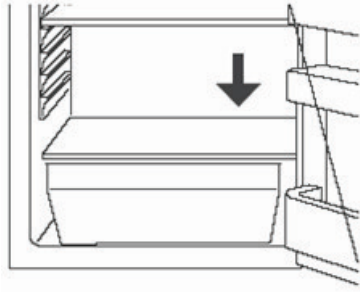
Uyarı!

Temizlik sırasında cihazın fişi prize takılmamalıdır. Elektrik çarpması tehlikesi vardır! Temizlemeden önce, cihazı kapayın, fişini prizden çekin veya sigortayı ya da devre kesicisini kapayın veya devre dışı bırakın. Kesinlikle cihazı bir buharlı temizleme aleti ile temizlemeyin. Elektrik aksamında nem birikerek elektrik çarpmasına neden olabilir! Sıcak buhar plastik parçaların hasar görmesine neden olabilir. Tekrar kullanılmadan önce cihaz kuru olmalıdır.

Önemli!

Eter gibi yağlar ve organik çözücüler plastik parçalara zarar verebilir, örneğin; limon suyu veya portakal kabuğu suyu; bütirik asit; asetik asit içeren temizlik maddeleri.

Bu tür maddelerin cihazın parçalarına temas etmelerine izin vermeyin. Aşındırıcı temizlik maddelerini kullanmayın. Dondurulmuş ve diğer yiyecekleri buzdolabından çıkarın. Dondurulmuş gıdaları birkaç kat gazeteyle sarın ve ağzını iyice kapatarak serin bir yerde saklayın. Temizlemeden önce dondurucu bölmenin buzunu çözün ("Buz çözme" bölümüne bakın). Cihazı kapayın ve fişini prizden çekin veya sigortayı ya da devre kesicisini kapayın veya devre dışı bırakın. Cihazı ve iç aksesuarlarını bir bezle ve ılık suyla temizleyin. Piyasada bulabileceğiniz bulaşık yıkama deterjanlarını da kullanabilirsiniz. Temizledikten sonra temiz suyla durulayın ve iyice kurutun. Kondansatörde biriken toz elektrik tüketimini artırır. Bu nedenle, cihazın arkasındaki kondansatörü yılda bir kez yumuşak bir fırça veya elektrikli süpürge ile dikkatlice temizleyin. Buzdolabının arka duvarındaki su tahliye deliğini kontrol edin. İyice kuruduktan sonra cihazınızı tekrar kullanabilirsiniz.



Enerji Tasarrufu ile İlgili İpuçları

Cihazınızı fırınların, kaloriferlerin veya diğer ısı kaynaklarının çok yakınına yerleştirmeyin. Yüksek ortam ısıları kompresörün daha uzun ve daha sık çalışmasına neden olabilir. Cihazın tabanında ve arka tarafında yeterince hava dolaşımı sağlayın. Kesinlikle havalandırma deliklerini kapamayın. Sıcak yiyecekleri buzdolabına koymayın. Sıcak yiyecekleri buzdolabına koymadan önce soğumasını bekleyin. Kapıyı sadece gerektiği kadar açık bırakın. Isıyı gereğinden daha düşük bir seviyeye ayarlamayın. Dondurulmuş gıdaları buzdolabında çözün. Dondurulmuş gıdaların ısıyı soğutucu bölmeyi soğutmak için kullanılacaktır. Daima cihazın arka duvarındaki ısı yayan kondansatörü ve metal ızgarayı temiz tutun.

Arıza giderme

Arızaların Giderilmesi

Yedek parçalar:
Aşağıdaki yedek parçaları bulunduğunuz yerdeki Yetkili Servis'ten sipariş edebilirsiniz. Aşağıdaki parçaları özel bir beceri veya eğitim gerektirmeden kendiniz takabilirsiniz, örneğin: tereyağı / peynir bölmesi, yumurtalık, kapı rafları, sebzelik, saklama rafları.
Arıza, aşağıdaki talimatları takip ederek

kendi başınıza giderebileceğiniz küçük bir sorun olabilir. Aşağıdaki bilgiler sorunu çözenize yardımcı olmuyorsa, cihaz üzerinde başka herhangi bir işlem yapmayın.

Önemli!

Soğutucu / dondurucu bölmelerinin onarımları sadece yetkili servisler tarafından yapılabilir. Uygun olmayan onarımlar kullanıcıyı tehlikelere maruz bırakabilir. Cihazınızın tamir edilmesi gerekiyorsa, en yakın Yetkili Servise başvurun..

Belirli	Olası Sebebi	Çözüm
Cihaz çalışmıyor.	Cihaz açılmamış.	Cihazı açın.
	Fiş takılmamış veya gevşek	Elektrik fişini prize takın
	Sigorta atmış veya arızalı	Sigortayı kontrol edin, gerekirse değiştirin.
	Priz bozuk.	Elektrikle ilgili sorunlar tecrübeli bir elektrikçi tarafından giderilmelidir.
Cihaz çok fazla soğutuyor.	Isı çok düşük seviyeye ayarlanmış.	Isı ayar düğmesini geçici olarak daha yüksek bir konuma ayarlayın
Yiyecekler çok sıcak	Isı düzgün ayarlanmamış.	“İlk Çalıştırma” bölümüne bakın.
	Kapı uzun süre açık bırakılmış	Kapıyı sadece gerektiği kadar açık bırakın.
	Son 24 saat içinde buzdolabına çok fazla sıcak yiyecek konulmuş.	Isı ayar düğmesini geçici olarak daha düşük bir konuma ayarlayın.
	Cihaz bir ısı kaynağının çok yakınında	“Montaj Yeri” bölümüne bakın
İç aydınlatma lambası yanmıyor.	Lamba ampülü bozuk.	“Lamba Ampülünün Değiştirilmesi” bölümüne bakın.
Aşırı buz birikmesi (kapı contası üzerinde bile).	Kapı contası hava geçiriyor (muhtemelen kapının yönü değiştirildikten sonra).	Kapı contasının sızıntı yapan yerlerini bir saç kurutma makinesi ile dikkatlice ısıtın (soğuk bir ayarlama). Aynı zamanda ısınmış kapı contasına, iyice oturacak şekilde elle şekil verin.
Anormal sesler.	Cihaz düz bir zeminde değil.	Ayaklan yeniden ayarlayın.
	Cihaz duvara veya diğer cisimlere temas ediyor.	Cihazı hafifçe hareket ettirin.
	Cihazın arka tarafındaki bir parça (örn; boru) cihazın başka bir parçasına veya duvara temas ediyor.	Gerekirse, parçayı dikkatlice bükerek temas etmesini önleyin.
Isı ayarı değiştirildikten hemen sonra kompresör çalışmaya başlamıyor.	Bu durum normaldir, sorun meydana gelmemiştir.	Kompresör bir süre sonra çalışmaya başlar.
Zeminde veya raflarda su var.	Su tahliye çıkışı tıkanmış.	“Temizlik ve bakım” bölümüne bakın.

Lamba ampulünün deęiştirilmesi

Uyarı!

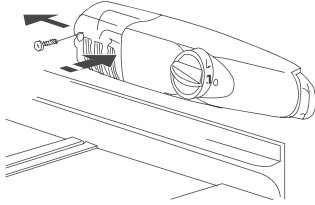
Elektrik çarpması tehlikesi vardır. Lamba ampulünü deęiştirmeden önce, daima cihazı kapayın, fişini prizden çekin ya da sigortayı indirin veya devre kesicisini kapayın.

Lamba ampulü bilgileri: 220~240 V, maks. 1,5 W

Cihazı kapamak için ısı ayar düğmesini "0" konumuna çevirin.

Fişi prizden çekin. Lamba ampulünü deęiştirmek için vidayı çıkarın. Ampul kapağını gösterildiği gibi bastırın ve geriye doğru kaydırın. Arızalı ampulü deęiştirin. Lamba kapağını yerine takın ve vidalayın.

Buzdolabını tekrar çalıştırın.



Çalışma Sırasındaki Sesler

Aşağıdaki sesler soğutma cihazlarının genel özellikleridir.

Çıtırdama sesleri

Kompresör açıldığında veya kapandığında bir çıtırdama sesi duyulabilir.

Uğultu sesi

Kompresör çalışır çalışmaz bir uğultu sesi duyulur.

Su akış sesi

Soğutucu sıvı ince borulara aktığı zaman su akış sesi duyabilirsiniz. Kompresör kapandıktan sonra bile bu ses bir süre duyulmaya devam edebilir.

Përmbajtja

TË DHËNA PËR SIGURINË.....	244
UDHËZIMET PËR SIGURINË.....	246
Instalimi.....	247
Ndërrimi i derës së kabinës për ngrirje.....	248
Përshkrimi i pajisjes.....	249
Shtojca e brendshme.....	250
Shkrirje.....	251
Zgjedhja e Problemit.....	252
Ndërrimi i llambës.....	254

TË DHËNA PËR SIGURINË

Përpara instalimit dhe përdorimit të pajisjes, lexoni me kujdes udhëzimet e ofruara. Prodhuesi nuk është përgjegjës nëse shkaktohen lëndime dhe dëme nga instalimi dhe përdorimi i pasaktë. Gjithmonë mbajini udhëzimet bashkë me pajisjen, për t'iu referuar në të ardhmen.

Siguria e fëmijëve dhe personave me probleme

- Kjo pajisje mund të përdoret nga fëmijë të moshës 8 vjeç e sipër dhe persona me aftësi të kufizuara fizike, ndijmesh ose mendore ose që nuk kanë eksperiencë dhe njohuri, nëse këta mbahen nën mbikëqyrje ose udhëzohen për përdorimin e sigurt të pajisjes dhe i kuptojnë rreziqet e përdorimit.
- Mos lejoni fëmijët të luajnë me pajisjen.
- Pastrimi dhe mirëmbajtja nuk duhet të kryhet nga fëmijët pa mbikëqyrje.
- Mbajini të gjitha materialet e ambalazhimit larg fëmijëve.

Siguria e përgjithshme

- Kjo pajisje është vetëm për përdorim në shtëpi dhe për përdorime të ngjashme, si p.sh.:
 - Në shtëpi në fshat, në zonat e kuzhinës për personelin në dyqane, në zyra dhe në ambiente të tjera pune
 - Nga klientët në hotele, motele, hotele që ofrojnë mëngjes dhe ambiente të tjera banimi
- Mos i bllokoni vrimat e ventilimit në karkasën e pajisjes ose në strukturën inkaso.
- Mos përdorni asnjë pajisje mekanike apo mjete të tjera për të përsheptuar procesin e shkrirjes, veç atyre të rekomanduara nga prodhuesi.
- Mos e dëmtoni qarkun ftohës.
- Mos përdorni pajisje elektrike brenda ndarjeve për ruajtjen e ushqimit në pajisje nëse ato nuk janë të rekomanduara nga prodhuesi.
- Mos përdorni spërkatës uji dhe avull për të pastruar pajisjen.
- Pastrojeni pajisjen me një leckë të butë dhe të lagësht. Përdorni vetëm detergjente neutrale. Mos përdorni produkte gërryese, materiale të ashpra pastruese, tretës ose objekte metalike.
- Mos ruani në pajisje substanca që shpërthejnë, si p.sh. kuti aerosoli me lëndë të ndezshme.
- Për të shmangur rreziqet, nëse kabloja e furnizimit është e dëmtuar, ajo duhet zëvendësuar nga prodhuesi, qendra e autorizuar e shërbimit ose persona me kualifikim të ngjashëm.
- Nëse pajisja është e pajisur me prodhues akulli ose rubinet uji, mbushini vetëm me ujë të pijshëm.
- Nëse pajisja kërkon lidhje me rrjetin e ujit, lidhjeni atë vetëm me rrjetin e ujit të pijshëm.
- Presioni i ujit në hyrje (minimumi dhe maksimumi) duhet të jetë ndërmjet 1 bar (0,1 MPa) dhe 10 bar (1 MPa)

UDHËZIMET PËR SIGURINË

Instalimi



PARALAJMËRIM!

Vetëm një person i kualifikuar duhet ta instaloj këtë pajisje.

- Hiqni të gjithë paketimin
- Mos instaloni ose mos përdorni një pajisje të dëmtuar.
- Zbatoni udhëzimet e instalimit të dhëna me pajisjen.
- Gjithmonë bëni kujdes kur e lëvizni pajisjen sepse është e rëndë. Përdorni gjithnjë doreza sigurie.
- Sigurohuni që ajri të mund të qarkullojë përreth pajisjes.
- Prisi të paktën 4 orë përpara se të lidhni pajisjen me energjinë elektrike. Kjo bëhet që vaji të lejohet të rrjedhë përsëri te kompresori.
- Mos e instaloni pajisjen pranë radiatorëve, sobave, furrave ose vatrave të gatimit.
- Pjesa e pasme e pajisjes duhet të mbështetet pas murit.
- Mos e instaloni pajisjen atje ku ka dritë të drejtpërdrejtë dielli.
- Mos e instaloni pajisjen në zona me shumë lagështi ose shumë të ftohta, si shitesa ndërtimi, garazhe ose qilarë vere.
- Kur lëvizni pajisjen, ngrijeni nga cepi i përparmë për të shmangur gërvishtjen e dyshemesë.

Lidhja elektrike



PARALAJMËRIM!

Rrezik zjarri dhe goditjeje elektrike.

- Pajisja duhet tokëzuar.
- Të gjitha lidhjet elektrike duhet të kryhen nga një elektrikist i kualifikuar.
- Sigurohuni që të dhënat elektrike në pllakën e specifikimeve të përkojnë me karakteristikat e rrjetit elektrik. Nëse nuk përkojnë, kontakti me një elektrikist.
- Përdorni gjithmonë një prizë me tokëzim të instaluar mirë.
- Mos përdorni përshtatës me shumë spina dhe kabëll zgjatues.
- Sigurohuni që të mos dëmtoni pjesët elektrike (p.sh. spinën elektrike, kablion elektrike, kompresorin). Kontakti qendrorë e autorizuar të shërbimit ose një elektrikist për të ndërruar pjesët elektrike.
- Kabloja elektrike duhet të qëndrojë nën nivelin e spinës elektrike.

- Pajisjen futeni në prizë vetëm në fund të instalimit. Sigurohuni që spina të jetë e arritshme pas montimit të pajisjes.
- Mos e shkëputni pajisjen nga rrjeti duke e tërhequr nga kabli elektrik. Gjithmonë tërhiqeni kablion duke e kapur nga spina.

Përdorimi



PARALAJMËRIM!

Rrezik lëndimi, djegiesh, goditjeje elektrike ose zjarri.

- Mos i ndryshoni specifikimet e kësaj pajisjeje.
- Mos vendosni pajisje elektrike (p.sh. makinë akulloresh) në pajisje përveçse kur është shënuar nga prodhuesi se mund të vendosen.
- Bëni kujdes të mos shkaktoni dëmtime te qarku i agjentit ftohës. Ai përmban izobutan (R600a), një gaz natyror me nivel të lartë pajtueshmërie me mjedisin. Ky gaz merr flakë.
- Nëse dëmtohet qarku i ftohjes, sigurohuni që të mos ketë flakë dhe burime ndezjeje në dhomë. Ajrosni dhomën.
- Mos lejoni që enë të nxehta të prekin pjesët plastike të pajisjes.
- Mos ruani gaz dhe lëngje që marrin flakë në pajisje.
- Mos vendosni produkte që marrin flakë ose sende të lagura me produkte të ndezshme brenda, pranë ose mbi pajisje.
- Mos e preknë kompresorin ose kondensatorin. Ata janë të nxehtë.

Drita e brendshme

- Lloji i llambës që përdoret për këtë pajisje nuk është i përshtatshëm për ndriçimin e dhomave në shtëpi.

Kujdesi dhe pastrimi



PARALAJMËRIM!

Rrezik lëndimi ose dëmtim i pajisjes.

- Përpara se të kryeni mirëmbajtjen e pajisjes, çaktivizojeni atë dhe hiqni nga priza.
- Kjo pajisje përmban hidrokarbure në njësinë ftohëse. Vetëm një person i kualifikuar duhet ta kryejë mirëmbajtjen dhe rimbushjen e njësisë.
- Kontrolloni rregullisht tubin e shkarkimit të pajisjes dhe nëse është e nevojshme pastrojeni. Nëse tubi i shkarkimit është i bllokuar, uji i shkrirë do të mblidhet në fundin e pajisjes.

Hedhja e mbeturinave



PARALAJMËRIM!

Rrezik lëndimi ose mbytjeje.

- Shkëputeni pajisjen nga rrjeti i furnizimit elektrik.
- Prisni kabllon e lidhjes me rrjetin dhe hidhjeni atë.
- Hiqni kapësen e derës për të parandaluar-blokimin brenda pajisjes të fëmijëve dhe të kafshëve shtëpiake.
- Qarku i ftohjes dhe materialet e izolimit të kësaj pajisjeje nuk ndikojnë tek ozoni.
- Shkuma izoluese përmban gaz të ndezshëm. Kontaktoni autoritetin e bashkisë suaj për t'u informuar mbi mënyrën e duhur të hedhjes së pajisjes.
- Mos i shkaktoni dëmtime pjesës
- së njësisë së ftohjes që është afër
- shkëmbyesit të nxehtësisë.

Instalimi

Lokacioni për Instalim

Pajisja duhet të jetë e vendosur në hapësire të thatë dhe me ajrosje të mirë. Përdorimi i energjisë dhe efikasiteti i pajisjes ndikohet nga temperatura e ambientit. Andaj, pajisja nuk duhet të ekspozohet direkt në rrezet e diellit; Mos e vendosni pranë radiatorëve, shporeteve ose burimeve tjera të ngrohjes; por të instalohet vetëm në vend me temperaturë të ambientit që përshatet me klasifikimin e klimës, për të cilën pajisja është projektuar. Klasifikimi i klimës mund të gjendet në pllakën serike, që gjendet në anën e majtë brenda pajisjes. Pajisja duhet të jetë e pozicionuar në mënyrë që priza (kyçja) të jetë e arritshme. Tabela e mëposhtme tregon cila temperature e ambientit është e saktë për çdo klasifikim klimatik:

Klasifikimi Klimatik	Temperatura e Ambientit
SN	+ 10 deri +32°C
N	+ 16 deri +32°C
ST	+ 16 deri +38°C
T	+ 16 deri +43°C

Nëse frigoriferi vendoset pranë një frigoriferi ose ngrirës tjetër, një hapësirë prej 5 cm është nevojshme, në mënyrë që të parandalohet korrozioni nga ana e jashtme e pajisjes.

Frigoriferi juaj ka nevojë për ajër

Për funksionim të mirë kjo pajisje duhet të vendoset në atmosferë të thatë, larg nga burimet për ngrohje, p.sh. shporete, radiatorë, bojlerë dhe ekspozim direkt në rreze të diellit. Ju duhet gjithashtu të siguroheni që ajri mund të qarkullojë lirisht mbrapa dhe lartë kabinetit. Midis pjesës së sipërme të kabinetit dhe orendive varëse të kuzhinës duhet të ketë largësi prej 10mm. Në mënyrë alternative lejoni të ketë hapësirë prej 50 mm midis pjesës së sipërme të kabinetit dhe secilës orendi varëse të kuzhinës, dhe hapësire prej 25 mm nga të dy anët e pajisjes.

Hapja derës në anën e kundërt

Ky frigorifer ka aftësinë e hapjes së derës nga ana e majtë ose e djathtë. Kjo pajisje është dërguar të ju me hapjen e dyerve nga ana e majtë. Nëse keni dëshirë që të ndryshoni drejtimin e hapjes, ju lutem ndiqni udhëzimet në vijim.

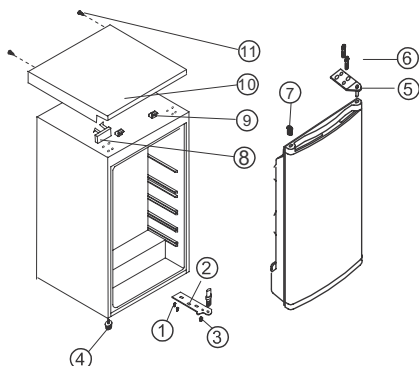
SHËNIM:

Të gjitha pjesët e hequra duhet të ruhen për të bërë ri-instalimin derës.

➤ Vendosja e derës në anën e kundërt

1. Hiqni vidhat (11).
2. Mbajeni derën të hapur, ngrite fundin e sipërm, futeni brenda (10) shtyni para dhe largojeni nga bllokun (9) i pjesës së sipërme, pastaj lëvizeni bllokun e poshtëm (8).
3. Hiqni të dy vidhat (6) që lidhin menteshën

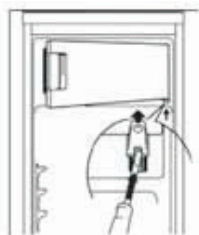
- sipërme (5) në anën e djathtë të pjesës në anën e sipërme të kabinetit.
4. Ngrite derën me kujdes dhe vendoseni mbi sipërfaqe të butë që të mos gërvishtet.
 5. Hiqe prizën (7) dhe vendose në vrimën e hapur në anën e djathtë të pajisjes. sustën e vendosur në vrimë shtypeni mirë.
 6. Hiqi të dy vidat (6) që lidhin menteshën e poshtme (2) në anën e djathtë të pajisjes.
 7. Hiqe këmbën e përparshme të nivelizimit (4) dhe transferoje atë në anën e djathtë siç tregohet në figurën e mëposhtme.
 8. Vendose derën në vendin e saj të ri duke u siguruar që gjilpëra të hyjë brenda unazës në kornizën e poshtme(vrimë).
 9. Sigurojeni menteshën e sipërme (5) që paraprakisht u hoq në hapin 3, në anën e majtë të pajisjes. Sigurohuni që gjilpëra të hyjë në unazë në kornizën e sipërme (vrimë).
 10. Lehtë sigurojeni menteshën e poshtme në anën e majtë (2) dhe mos i shtrëngoni vidhat derisa dera të jetë e mbyllur dhe rrafshuar.
 11. Vendose prizën (7) në hapjet e pambuluara (anën e djathtë).
 12. Montojeni bllokun e dekorimit (8) në anën e djathtë të pllakës mbuluese
 13. Mbaje derën hapur, ngrite fundin e pllakës së sipërme për mbulim, tërhiqe (10) prapa që ta kapni bllokun (9).
 14. Pas kompletimit të pllakës së sipërme, mbylleni derën, montojeni pllakën e sipërme (10) me vidhë (11).



1. Vidhë
2. Mentsha e poshtme
3. Mentsha e sipërme
4. Këmba e sipërme që përshtatet
5. Këmba e poshtme që përshtatet
6. Vidhë e shkurtë
7. Prizë
8. Blloku dekorues
9. Blloku i pllakës së sipërme
10. Pllaka e sipërme
11. Vidhë

Ndërrimi i derës së kabinës për ngrirje

Hapeni pak derën e kabinës për ngrirje. Duke përdorur një kaçavidë të vogël, shtypni spiralen në hapjen e poshtme duke e shtyrë lehtë lartas dhe largojeni mbajtësen e derës bashkë me derën.



Vendoseni kapakun mbulues (M) në anën e kundërt. Ktheje kabinën e ngrirjes në 180 gradë dhe përshtateni mbajtësen e poshtme të derës në hapjen e poshtme të kabinës për ngrirje. Ngrite kabinën për ngrirje pak lartas, fute në

mbajtësen e derës së sipërme, dhe në të njëjtën kohë vendose mbajtësen e poshtme të derës në vrimën katrore. Lëvizje të lehta lartë poshtë do ta lehtësojë montimin e derës së kabinës për ngrirje.



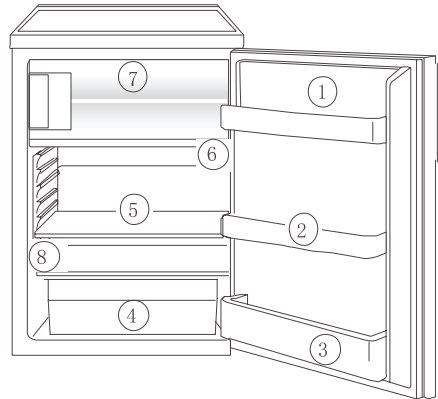
Para përdorimit fillestar

Ju lutemi pastrojeni brendësinë e pajisjes dhe të gjithë shtojcat para përdorimit të parë (shih seksionin: pastrimi dhe mirëmbajtja)

Përshkrimi i pajisjes

Pamja e pajisjes

1. Kabinat për kaçkavall/ djathë dhe për mbajtjen e vezëve
2. Kabina për ruatje në derë
3. Sirtar për shishe
4. Rafti për perime
5. Raftet për ruatje
6. Rregullatori i temperaturës
7. Kabina për ngrirje
8. Pllaka e vlerësimit



Startimi dhe rregullimi i temperaturës

Futeni kabllon për lidhje në prizë të mbrojtur më kontakt toke. Kur të hapet dera e frigoriferit, kyçet ndriçimi fillestar. Butoni për zgjedhje të temperaturës është vendosur në anën e djathtë të kabinës së frigoriferit.

Përcaktimi "0" do të thotë:

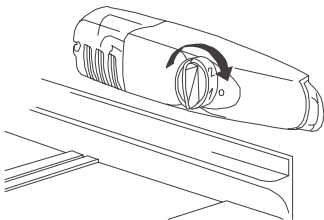
i fikur Rrotullimi në të djathtë në plozionin "1" Frigoriferi është ndezur, punimi i mëtejshëm është automatik.

Përcaktimi "1" do të thotë:

Temperatura më e lartë, rregullimi më i ngrohtë.

Përcaktimi "7" (pika e fundit) do të thotë:

Temperatura më e ulët, rregullimi më i ftohtë



Temperaturat në kabinën e frigoriferit dhe kabinën për ngrirje nuk mund të rregullohen në mënyrë të pavarur. Në temperaturë të ulët të ambientit prej rreth 16 °C, duhet të zgjedhet përcaktimi '1'. Në temperaturat e ambientit wshtë rreth 25 °C, zgjedhni përcaktimin '2'. Nëse keni nevojë për një temperaturë më të ulët, zgjedhjeni përcaktimin '3' ose '4'. Në këtë përcaktim, ju mund të jeni të sigurt se ushqimi i freskët do të ngrihet

dhe se temperatura prej -18 °C do të ruhet në kabinën për ngrirje. Nëse doni të ngrini ushqim të freskët me shpejtësi, zgjedhni përcaktimin '7', me ç'rast temperatura në kabinën e frigoriferit nuk do të zbrit nën 0 °C. Duhet gjithashtu menjëherë të ndryshoni rregullatorin e temperaturës në përcaktimin e '3' ose '4'.

Me rëndësi!

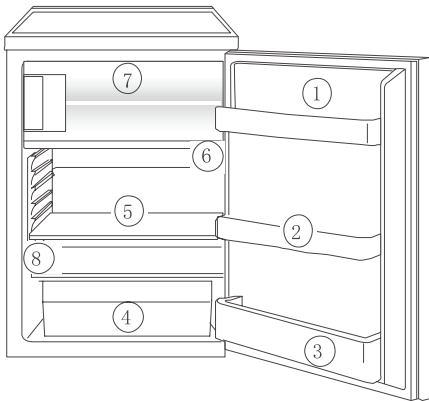
Temperaturat e larta të ambientit (p.sh. në ditë vere të nxehtë) dhe përcaktimi i ftohtë në rregullatorin për temperaturë (pozicioni '6' deri '7') mund të shkaktojë që kompresori të punoj vazhdimisht. Arsyeja: kur temperatura e ambientit është e lartë, kompresori patjetër duhet të punojë vazhdimisht për të ruajtur temperaturën e ulët në pajisje. Frigoriferi nuk do të jetë në gjendje ta shkrijë akullin në mënyrë automatike ngase kjo është e mundur vetëm kur kompresori nuk është duke punuar (shih gjithashtu seksionin 'Shkrirja'). Rezultati është formimi i një shtresë të trashë akulli në pjesën e pasme të frigoriferit. Nëse kjo ndodh, kthejeni rregullatorin e temperaturës në përcaktim më të ngrohtë (pozita '3' deri '4'). Në këtë përcaktim kompresori do të ndizet dhe fiket si zakonisht dhe shkrirja automatike do të rifillojë.

Shtojca e brendshme

Raftet për ruajtje / tabakët e telit Raftet të ndryshme prej qelqi apo plastike dhe tabaka teli janë të përfshira me pajisjen tuaj - modele të tjera kanë kombinime të ndryshme. Gjithmonë një nga raftet e plota prej xhami rrëshqitazi vendohen në strukturën e poshtme, mbi enët për frute dhe perime, dhe mbajeni në këtë pozitë. Lartësia e rafteve për ruajtje mund të përshtatet: Për ta bërë këtë, tërhiqje raftin lart deri sa mund të lëvizë lartë ose poshtë, ose të hiqet. Ju lutemi bëjeni të njëjtën përsëri për të futur raftin në lartësi të ndryshme.

Ruajtja e mirëfilltë

1. Gjalpë dhe djathë
2. konservime
3. Lëngje
4. Djathë, fruta, dhe perime
5. Mish, sallame, prodhime të mishit dhe të qumështit,
6. Ushqime të gatshme, pasta, të konservuara
7. Vendi për ushqim të ngrirë/ ngrirja e ushqimit



Këshillë:

Ushqimet në frigorifer duhet gjithmonë të jenë të mbuluara apo të paketuara, për të parandaluar tharje dhe prishje të ushqimeve të tjera. Të mëposhtmet janë të përshtatshme për paketim:

- Qese polietileni hermetik dhe mbështjellës;
- Enë plastike me kapak;
- Mbulesa speciale të plastikës me llastik;
- foli alumini

Ngrirja e ushqimit dhe ruajtja e ushqimit të ngrirë Kabina për ngrirje shërben për ngrirjen dhe ruajtjen e ushqimit.

Me rëndësi!

Temperatura në kabinën për ngrirje duhet të jetë -12°C ose më e ulët para ngrirjes së ushqimit apo për ruajtjen e ushqimit tashmë të ngrirë. Mos bëni ngrirje të sasive të shumta përnjëherë (maksimum. 1 kg për 24 orë). Kualiteti i ushqimit më së miri ruhet kur ai është i ngrirë në brendësi sa më shpejt të jetë e mundur. Ushqimin e ngrohtë lëroni të ftohet para ngrirjes. Ngrohtësia do të shkaktojë zmadhim të sasisë së akullit dhe harxhim të energjisë. Ju lutem vini re sasisë maksimale për ruajtje siç janë theksuar nga prodhuesi. Ushqimet e shkriara të cilat nuk janë konsumuar (të gatuar) në asnjë mënyrë të mos ngrihen përsëri. Enët me gaze të djegshme apo lëngjet mund rrjedhin në temperatura të ulëta. Ekziston rreziku për shpërthim! Në kabinën për ngrirje mos vendosni enë me materiale të djegshme të tilla si kanaçe me llak, apo mbushje për aparate kundër zjarrit. Shishe dhe kanaçe nuk duhet të vendosen në frigorifer. Ata mund të pëlcasin kur të ngrijë përmbajtja e tyre, pijet e gazuara mund edhe të shpërthejnë! Asnjëherë mos vendosni limonadë, lëngje, birra, venë, venë të gazuar, etj në kabinën për ngrirje. Të gjitha ushqimet duhet të jenë të mbyllura hermetikisht para ngrirjes, në mënyrë që ato të mos thahen ose humbasin shijen e tyre, kështu që të mos ndodhë kontaminim i shijeve midis ushqimeve të tjera të ngrira.

Kujdes!

Mos prek ushqim të ngrirë me duar të lagura. Duart tuaja mund të ngjiten për ushqimin dhe të shkaktojë çarje të lëkurës. Ushqimin e paketuar shtrije në fund të kabinës për ngrirje. Ushqimi jo i ngrirë nuk duhet t'i prekin ushqimet tashmë të ngrira, ndryshe ushqimi i ngrirë mund të fillojë të shkrihet.

Këshilla:

Të mëposhtmet janë të përshtatshme për paketimin e mallrave të ngrira: qese polietileni për ngrirje dhe mbështjellës; kuti të veçantë për mallra të ngrira; ekstra-foli të trasha alumini.

Të mëposhtmet janë të përshtatshme për mbërthim e qeseve dhe mbështjellësve: kapëse plastike, llastikë gome apo trakë. Shtypeni ajrin nga qeset para mbërthimit; ajri shkakton që ushqim i ngrirë të thahet. Paketat

bëni të shtypura, sepse kësajsoj do të ngrijnë më shpejtë. Kutitë për ushqim të ngrirë mos i mbushuni deri në buzë me lëngje ose me ushqime të ngjashme, sepse lëngjet zgjerohen gjatë ngrirjes.

Përgatitja e copave të akullta

Mbusheni enën për copa akulli 3 / 4 me ujë të ftohtë, vendosni atë në kabinën për ngrirje dhe lëreni të ngrihet. Për të liruar copat e akullit lakojeni enën ose mbajeni nën ujë për disa sekonda..

Shkrirje

Frigoriferi shkrihet automatikisht

Ana e pasme e frigoriferit mbulohet me akull kur punon kompresori dhe shkrihet kur ai të shuket. Uji nga akulli i shpërbërë avullohet vetvetiu.

Shkrirja e kabinës për ngrirje

Gjatë përdorimit dhe kur dera e kabinës për ngrirje është e hapur, lagështia është depozituar në kabinën për ngrirje si akull. Hiqni këtë akull kohë pas kohe me kruajtëse plastike të butë. Në asnjë rrethanë, mos përdorni tehe të mprehta apo mjete të forta për të larguar akullin. Kabina për ngrirje duhet të jetë gjithmonë të shkrihet kur shtresa e akullit ka arritur një trashësi prej përafërsisht 4 milimetra, por të paktën një herë në vit. Koha e përshtatshme për shkrirje është kur pajisja është boshe ose përmban pak ushqim.

Paralajmërim!

Mos përdorni pajisje elektrike për ngrohje ose ndonjë pajisje tjetër mekanike ose artificiale për të shpejtuar procesin e shkrirje, me përjashtim të atyre që rekomandohen në këto udhëzime operative.

Mos përdorni sprej për shkrirje, ato mund të jenë të rrezikshme për shëndetin tuaj dhe / ose përmbajnë substanca që dëmtojnë plastikën.

Kujdes!

Mos prek ushqim të ngrirë me duart të lagura. Duart tuaja mund të ngjiten për ushqimin dhe të shkaktojë çarje të lëkurës. Hiqe ushqimin e ngrirë, mbështilleni në disa letra dhe mbajeni të mbuluar në një vend të freskët. Shuke pajisjen dhe hiqe nga priza, ose largoni siguresën apo shukeni ndërpresin e qarkut.

Me rëndësi!

Asnjëherë mos u përpiqni të lironi enën e ngrirë duke përdorur tehe të mprehta apo mjete të forta, për shkak se mund të dëmtoni qarkun për ngrirje. Përdorimi kruese plastike.

Këshillë:

Ju mund të shpejtoni procesin me ujë të ngrohtë në kabinën për ngrirje dhe duke mbyllur derën. Hiqni copat akullit që kanë rënë më parë se të shkrihen plotësisht. Pas shkrirjes, pastrojeni kabinën për ngrirje tërësisht (shih seksionin "Pastrimi dhe mirëmbajtja").

Shkyçja e pajisjes

Për të shkuar pajisjen, vendoseni rregullatorin e temperaturës në pozicionin "0".

Në qoftë se pajisja nuk do të përdoret për një periudhë të zgjatur:

Hiq të gjitha paketat nga frigoriferi. Shkyçeni pajisjen duke e kthyer rregullatorin e temperaturës në pozicionin "0". Hiqe kabllon kryesorë ose shkyçje ose ndal çelësin elektrik apo siguresën. Pastrojeni plotësisht (shih seksionin "pastrim dhe mirëmbajtja"). Lini dyert të hapura për të shmangur kundërmimin e keq.

Pastrimi dhe Mirëmbajtja

Për arsye higjienike pjesa e brendshme e pajisjes, duke përfshirë dhe shtojcat tjera duhen të pastrohen rregullisht.

Paralajmërim!

Pajisja nuk duhet të jetë e lidhur në rrymë gjatë pastrimit. Rrezik i shokut elektrik! Para pastrimit shkyçeni pajisjen, largojeni kabllon nga priza apo ndaleni çelësin kryesor elektrik. Asnjëherë mos e pastroni pajisjen me pastrues avulli. Lagështia mund të

grumbullohen në komponentët elektrike, rrezik nga shoku elektrik!

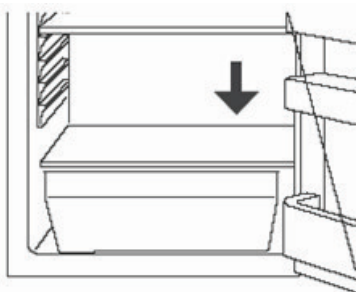
283 SQ

Avull i nxehtë mund të çojë në dëmtimin e pjesëve plastike.

Pajisja duhet të thahet para se të vihet përsëri në shërbim..

Me rëndësi!

Vajra eterike dhe tretësit organik mund të sulmojnë pjesët plastike, p.sh. lëng limoni ose lëng nga lëvozhgë portokalli; acide të ndryshme, pastrues të cilat përmbajnë acid acetik. Mos lejo substanca të tilla të vijnë në kontakt me pjesët e pajisjes. Mos përdorni ndonjë pastrues gërvishtës. Hiqi ushqimet e ngrira dhe ushqimet tjera nga frigoriferi. Ushqim e ngrirë mbështilteni në disa shtresa të gazetës. Ruajeni atë në një vend të freskët, të mbuluar mirë. Hiqe akullin nga kabina për ngrirje para pastrimit. (shih seksionin @Shkrirje@) Shkyçeni pajisjen dhe largojeni kabllon nga priza apo ndalni çelësin kryesor elektrik ose siguresën. Pastrojeni pajisjen dhe shtojcat e brendshme me një leckë dhe me ujë të vakët. Mund të përdoren edhe detergjente komerciale për larje enësh që i keni në dispozicion. Pas pastrimit fshijeni me ujë të freskët dhe thajeni mirë. Akumulimin i pluhurit në kondensator rrit harxhim të energjisë. Për këtë arsye me kujdes pastrojeni kondensatorin në anën e pasme ta pajisjes një herë në vit me një furçë të butë apo një fshesë elektrike. Kontrolloni vrimën për ikjen e ujit mbi muret e pasme të frigoriferit. Pasi është çdo gjë e thatë pajisjen vendoseni prapa në shërbim..



Këshilla për ruajtjen e energjisë

Mos e vendos pajisjen pranë shporeteve, radiatorëve apo burimeve tjera të ngrohjes. Temperaturat e larta të ambientit shkaktojnë punime më të shpeshta dhe më të gjata të kompresorit. Siguroni qarkullim të mjaftueshëm të ajrit dhe shter në pjesën e poshtme të anës së pasme të pajisjes. Asnjëherë mos mbulojë vrimat për ventilim. Mos vendosni ushqime të nxehta në pajisje. Lejoni ushqimet e nxehta të ftohen më parë. Lëreni derën hapur aq sa është e nevojshme. Mos vendosni temperaturën më ftohtë se sa është e nevojshme. Vendosni ushqime të ngrira në frigorifer që të shkrihen. Ftohti nga ushqimi i ngrirë do të shërbejë për të ftohtë frigoriferin. Gjithmonë kondensatorin, grilën metalike mbi muret e pasme të pajisjes mban pastër.

Zgjedhja e Problemit

Korrigjimi i mosfunksionimit

Pjesë rezerve:

Pjesët rezerve të mëposhtme mund të porositen nga AEG Qendra juaj lokale e Shërbimit. Ju mund t'i montoni këto vetë, pa ndonjë trajnim apo aftësi të veçantë, p.sh.:

/ kabina për gjalpë dhe djathë, mbajtësit e vezëve

raffe të derës

raffe për pemë dhe perime

raffe për ruajtje

Një mosfunksionim mund të shkaktohen

vetëm nga një gabim i vogël që ju mund të ndreqni duke përdorur udhëzimet e mëposhtme. Mos bëni ndonjë punë tjetër në pajisje nëse informatat e mëposhtme nuk ju ndihmojnë në rastin tuaj të veçantë.

Me rëndësi!

Riparimet në frigoriferë / ngrirës mund të kryhen vetëm nga inxhinierët e shërbimit kompetent.

Riparimet pavend mund të rritin rreziqet të konsiderueshme për përdoruesit. Nëse pajisja juaj ka nevojë për riparime, ju lutemi kontaktoni me tregtarin tuaj ose me Qendrën e Shërbimit Lokal.

SIMPTOMET	ARSYEJA E MUNDSHME	ZGJEDHJA
Pajisja nuk punon	Pajisja nuk është e kyçur	Kyçeni pajisjen
	Kabloja kryesore nuk është e lidhur	Lidhni kabllo kryesore
	Siguresa është djegur	Kontrolloni siguresën/ ndërrojeni me tjetër sipas nevojës
	Priza është prishur	Defektet e rrymës të riparohen nga elektricisti
Pajisja ftohë shumë	Temperatura është vendosur në ftohtë	Vendosni rregulatorin e temperaturës në të ngrohtë
Ushqimi është i ngrohtë	Temperatura nuk është caktuar si duhet	Ju lutemi shini "Para përdorimit fillestar"
	Dera ka qëndruar hapur më shumë kohë	Hapeni derën aq sa është e duhur
	Sasi e madhe e ushqimit të nxehtë është vendosur gjatë 24 orëve të fundit	Përcaktoni rregulatorin e temperaturës në më ftohtëpërkohësisht
	Pajisja është afër ndonjë burimi të nxehtësisë	Ju lutemi shihni "Lokacioni për Instalim"
Ndriçimi i brendshëm nuk punon	Llamba nuk funksionon	Ju lutemi shihni "Ndërimi i llambës"
Shtresim i madh i akullit saqë kalon në mbërthyesen e derës	Mbërthyesja nuk është vendosur hermetikisht (ndoshta pas ndërrimit të derës)	Me kujdes ngrohni pjesët e ngrira me fen (në përcaktim të ulët.) ndërkohë ndreqni mbërthyesen me dorë.
Zëra të çuditshëm	Pajisja nuk qëndron drejtë	Rregulloni këmbëzat
	Pajisja prek murin apo pajisje të tjera	Lëvizni pajisjen
	Ndonjë pjesë e pajisjes prek murin apo ndonjë pjesë tjetër të pajisjes në anën e pasme	Nëse ka nevojë lakojeni pjesën me kujdes që të mos pengojë
Kompresori nuk kyçet menjëherë pas ndërrimit të temperaturës	Është normale, nuk ka asnjë gabim	Kompresori kyçet vetvetiu kohë pas kohe
Në rafte dhe dyshe me ujë	Hapja për daljen e ujit është bllokuar	Shihni pjesën "Pastrimi dhe Mirëmbajtja"

Ndërrimi i llambës

Kujdes!

Ekziston rreziku i goditjeve elektrike!
Para ndërrimit të llambës, shkyçe pajisjen dhe hiqe nga priza, ose tërhiqe çelësin kryesor elektrik apo siguresën.

Të dhëna për llambën: 220 ~ 240 V,
max. 1,5 Ë

Për të shkyçur pajisjen ktheni rregullatorin e temperaturës në pozicionin "0".

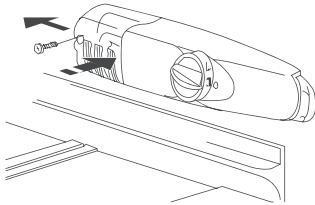
Hiqeni kabllon kryesore nga rryma.

Për të ndërruar llambën, silleni vidën.

Shtypeni mbulesën e llambës si

përshkruhet si dhe rrëshqitje atë prapa.

Ndërroni llambën defekte. Kthejeni në vend mbulesën e llambës dhe vidën..



Zhurma gjatë funksionimit

Zhurmat e mëposhtme janë karakteristike e pajisjeve për ngrirje:

Klikimeve

Sa herë që ndizet ose fiket kompresori, një klik mund të dëgjohet

Zukatje

Sapo të vije kompresori në veprim, ju mund të dëgjoni zukatjen, është gjallë.

Zhurme /

Kur derdhet antipiretiku nëpër tubat e hollë, ju mund të dëgjoni zhurmë

Spërkatje

Zhurmat e ndryshme . Edhe pas fikjes së kompresorit, kjo zhurmë mund të dëgjohet për një kohë të shkurtër



www.zanussi.com/shop



502012

