

USER MANUAL

HU	Használati útmutató	2
HR	Upute za uporabu	12
CS	Návod k použití	22
SK	Návod na používanie	32
SL	Navodila za uporabo	42
PL	Instrukcja obsługi	52
UK	Посібник користувача	62
NL	Gebruiksaanwijzing	72
DA	Brugsanvisning	82
FI	Käyttöohje	92
NO	Anvisninger for bruk	102
SV	Bruksanvisning	112
DE	Benutzerhandbuch	122
FR	Manuel d'utilisation	132
ES	Manual del usuario	142
PT	Manual de instruções	152
TR	Kullanma kilavuzu	162

Hűtőszekrény
Hladnjak
Chladnička
Chladnička
Hladilnik
Chłodziarka
Холодильник
Koelkast
Køleskab
Jääkaappi
Kjøleskap
Kylskåp
Kühlschrank
Réfrigérateur
Frigorífico
Frigorífico
Soğutucu

Tartalom

Biztonsági információk.....	2	Az ajtó megfordítása.....	8
Biztonsági utasítások.....	3	Az égő cseréje.....	9
A készülék elemeinek megnevezése.....	5	Karbantartás.....	9
Megfelelő elhelyezés.....	6	Hibaelhárítás.....	10
A hűtőszekrény használata.....	7	Környezetvédelmi megjegyzések.....	11
Figyelmeztetések.....	7		

A változtatások jogát fenntartjuk.

Biztonsági információk

Az üzembe helyezés és használat előtt gondosan olvassa el a mellékelt útmutatót. A nem megfelelő üzembe helyezés vagy használat által okozott károkért nem vállal felelősséget a gyártó. További tájékozódás érdekében tartsa elérhető helyen az útmutatót.

Gyermekek és fogyatékkal élő személyek biztonsága

- A készüléket a gyermekek (csak 8 évnél idősebb) és csökkent fizikai, értelmi vagy mentális képességű, illetve megfelelő tapasztalatok és ismeretek híján lévő személyek csak felügyelettel, vagy a készülék biztonságos használatára vonatkozó megfelelő tájékoztatás esetén használhatják.
- Ne hagyja, hogy gyermekek játsszanak a készülékkel.
- Gyermekek felügyelet nélkül nem végezhetnek tisztítási vagy karbantartási tevékenységet.
- Minden csomagolóanyagot tartson távol a gyermekektől.

Általános biztonság

- A készüléket háztartási, illetve más hasonló felhasználási területekre szánták, mint például:
 - Hétvégi házak, üzletek, irodák és egyéb munkahelyeken kialakított személyzeti konyhák
 - Hotellek, motelek, szállások és egyéb lakás céljára szolgáló ingatlanok esetén az ügyfelek számára
- Ne takarja le a készülékházon vagy a beépített szerkezeten lévő szellőzőnyílásokat.
- Csak a gyártó által ajánlott mechanikus berendezéseket vagy eszközöket használjon a leolvasztás meggyorsítására.

- Ügyeljen arra, hogy ne sérüljön meg a hűtőkör.
- Kizárólag a gyártó által ajánlott típusú elektromos berendezéseket használjon a készülék ételtároló rekeszeiben.
- A készülék tisztításához ne használjon vízsugarat vagy gőzt.
- A készüléket puha, nedves ruhával tisztítsa. Csak semleges tisztítószert használjon. Ne használjon súrolószert, súrolószivacsot, oldószert vagy fém tárgyat.
- Tilos robbanásveszélyes termékeket és anyagokat (pl.: gyulladásveszélyes hajtógázzal töltött aeroszolos flakonokat) tárolni a készülékben.
- Ha a hálózati kábel megsérül, azt a gyártónak vagy a márkaszerviznek vagy más hasonlóan képzett személynek kell kicserélnie, nehogy veszélyhelyzet álljon elő.

Biztonsági utasítások

Üzembe helyezés



VIGYÁZAT!

A készüléket csak képzett személy helyezheti üzembe.

- Távolítsa el az összes csomagolóanyagot
- Ne helyezzen üzembe, és ne is használjon sérült készüléket
- Tartsa be a készülékhez mellékelt üzembe helyezési útmutatóban foglaltakat.
- Súlyos a készülék, ezért legyen körültekintő a mozgatásakor. Mindig viseljen munkavédelmi kesztyűt.
- Gondoskodjon arról, hogy keringeni tudjon a levegő a készülék körül.
- Várjon legalább 4 órát, mielőtt csatlakoztatja a készüléket az elektromos hálózathoz. Ez azért szükséges, hogy az olaj visszafolyhasson a kompresszorba.
- Ne helyezze üzembe a készüléket radiátorok, tűzhelyek, sütők vagy főzőlapok közelében.
- A készülék hátoldalát a falhoz kell állítani.
- Ne helyezze üzembe a készüléket közvetlen napsugárzásnak kitett helyen.
- Ne telepítse a készüléket túl páras vagy hideg helyekre, például építkezések felvonulási épületébe, garázsba vagy borpincébe.

- A készülék mozgatásakor a készülék elejének peremét emelje fel, ellenkező esetben megkarcolhatja a padlót.

Elektromos csatlakoztatás



VIGYÁZAT!

Tűz- és áramütésveszély.

- A készüléket kötelező földelni.
- Az elektromos bekötést szakképzett villanyszerelőnek kell végeznie.
- Ellenőrizze, hogy az adattáblán szereplő elektromos adatok megfelelnek-e a háztartási hálózati áram paramétereinek. Amennyiben nem, forduljon szakképzett villanyszerelőhöz.
- Mindig megfelelően felszerelt, áramütés ellen védett aljzatot használjon.
- Ne használjon hálózati elosztókat és hosszabító kábeleket.
- Ügyeljen az elektromos alkatrészek (pl. hálózati csatlakozódugasz, hálózati kábel, kompresszor) épségére. Ha az elektromos alkatrészek cserére szorulnak, forduljon a hivatalos márkaszervizhez vagy elektromos szakemberhez.
- A hálózati kábelnek a hálózati aljzat szintje alatt kell elhelyezkednie.

- Csak az üzembe helyezés befejezése után csatlakoztassa a hálózati csatlakozódugót a hálózati csatlakozóaljzatba. Ügyeljen arra, hogy a hálózati dugasz üzembe helyezés után is könnyen elérhető legyen.
- A készülék csatlakozásának bontására, soha ne a hálózati kábelnél fogva húzza ki a csatlakozódugót. A kábelt mindig a csatlakozódugónál fogva húzza ki.

Használat



VIGYÁZAT!

Sérülés-, égés-, áramütéses tűzveszély.

- Ne változtassa meg a készülék műszaki jellemzőit.
- Ne helyezzen más elektromos készüléket (például fagyaltkészítő gépet) a készülék belsejében, hacsak ezt a gyártó kifejezetten nem javasolja.
- Ügyeljen arra, hogy ne sértse meg a hűtőkör alkatrészeit. A hűtőkör igen környezetbarát földgázt, izobutánt (R600a) tartalmaz. Ez a gáz gyúlékony.
- Amennyiben a hűtőkör megsérül, tartózkodjon mindenmű nyílt láng és gyújtószikra használatától. Szellőztesse ki a helyiséget.
- Ügyeljen arra, hogy forró tárggyal ne érjen a készülék műanyag részeihez.
- Ne tegyen üdítőitalt a fagyasztótérbe. A szénsav ugyanis nyomást fejt ki az italtároló edényre.
- Ne tároljon gyúlékony gázt vagy folyadékot a készülékben.
- Ne tegyen gyúlékony anyagot vagy gyúlékony anyaggal szennyezett tárgyat a készülékbe, annak közelébe, illetve annak tetejére.
- Ne érintse meg a készülék kompresszorát és kondenzátorát. Ezek üzem közben forróvá válnak.
- Nedves/vizes kézzel ne vegyen ki semmilyen ételt a fagyasztóból, és ne is érintse meg azokat.
- Az egyszer már felolvasztott ételt ne fagyassza vissza.
- Kövesse a fagyasztott étel csomagolásán található tárolási útmutatásokat.

Ápolás és tisztítás



VIGYÁZAT!

Személyi sérülés vagy a készülék károsodásának veszélye áll fenn.

- Karbantartás előtt kapcsolja ki a készüléket, és húzza ki a hálózati csatlakozódugót a csatlakozóaljzatból.

- A készülék hűtőegysége szénhidrogén hűtőközeget tartalmaz. Az elektromos üzembe helyezést és a készülék hűtőközeggel való feltöltését csak képzett személy végezheti el.
- Rendszeresen ellenőrizze a készülék olvadékvíz-elvezető nyílását, és szükség szerint tisztítsa ki. Ha az olvadékvíz-elvezető nyílás el van záródva, a víz összegyűlik a készülék alján.

Ártalmatlanítás

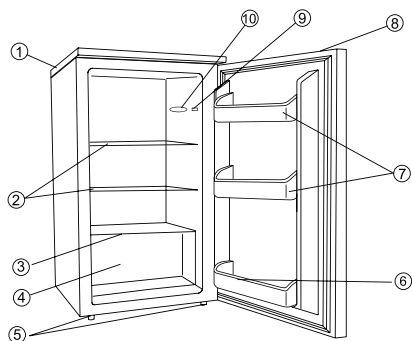


VIGYÁZAT!

Sérülés- vagy fulladásveszély.

- Bontsa a készülék hálózati csatlakozását.
- Vágja le a hálózati tápkábelt, és helyezze a hulladékba.
- Szerelje le az ajtót, hogy megakadályozza a gyermekek és háziállatok készülékben rekedését.
- A készülék hűtőköre és szigetelése ózonbarát anyagokat tartalmaz.
- A szigetelőhab gyúlékony gázt tartalmaz. A készülék megfelelő ártalmatlanítására vonatkozó tájékoztatásért lépjen kapcsolatba a helyi hatóságokkal.
- Ügyeljen arra, hogy ne sérüljön meg a hűtőegység azon része, mely a hőcserélő közelében található.

A készülék elemeinek megnevezése



A készülék elemei és funkciói

1. Fels borítólapp
2. Kivehető üvegpalcok
3. Üveglap
4. Frissen tartó
5. Vízszintező lábak
6. Alsó tartó
7. Palacktartó
8. Süllyesztett fogantyú
9. Lámpakapcsoló
10. Jelzőfény

MEGJEGYZÉS: Ez az ábra a hűtőszekrényről mindössze egy vázlatot mutat, a tényleges termék eltérhet tőle.

Vigyázat:

A készülékházon vagy a beépített szerkezeten lévő szellőzőnyílásokat tartsa akadálymentesen. Ne használjon mechanikus berendezéseket vagy más eszközöket az olvasztás folyamatának meggyorsítására. Ne használjon elektromos berendezéseket a készülék élelmiszer tároló rekeszeinek belsejében.

Megfelelő elhelyezés

Megfelelő szellőzés

A hűtőszekrény körül megfelelő szellőzést kell biztosítani, hogy a hő könnyen el tudjon oszlani, nagy hatékonysággal működjön a hűtés, és alacsony legyen az áramfogyasztás. Ebből a célból elegendő szabad teret kell hagyni a hűtőszekrény körül, a hátlapja legalább 100 mm-nyire legyen a faltól, az oldalai legalább egyenként 200 mm-nyire, a teteje fölött pedig legalább 300 mm üres helyet kell hagyni. Annnyi üres helyet kell hagyni, hogy az ajtók 160 fokban nyithatók legyenek.

Tápellátás

A hűtőszekrénynek egyfázisú váltóáramú tápellátásra van szüksége (Ld. a névtáblát). Amennyiben a körzeti felhasználónál olyan nagy a feszültségingadozás, hogy a feszültség meghaladja az érvényességi tartományt, biztonsági okokból ne feleljen váltóáramú automatikus feszültségszabályozót használni a hűtőszekrényvel.

A hűtőszekrényhez különálló hálózati konnektort kell használni, amelyekre nincsenek más elektromos készülékek rácsatlakoztatva. A dugónak egyeznie kell a földelt konnektorral.

Hálózati vezeték

A vezeték egyrészt nem szabad meghosszabbítani, másrészt működés közben nem szabad összetekercselni. Sőt, tilos a vezeték a hűtőszekrény hátulján lévő kompresszor közelében tartani, mivel ennek a felületi hőmérséklete működés közben meglehetősen magas. Ha a vezeték hozzáérne, ez semlegesítené a szigetelést vagy áramszivárgást idézne elő. Nem javasoljuk hosszabbító kábel használatát.

A készüléket úgy kell elhelyezni, hogy a dugó könnyen hozzáférhető legyen.

Vigyázat:

Ha a hálózati kábel megsérül, azt a gyártónak, a gyártó szerelőjének vagy más hasonlóan képzett személynek ki kell cserélnie, nehogy veszélyhelyzet álljon elő.

Nedvességgel szembeni védelem

Ne tegye olyan helyre a hűtőszekrényt, ahol erős nedvességnek van kitéve, hogy így minimálisra csökkentse a lehetőséget a készülék fém alkatrészeinek a megrozsdásodására. Sőt, tilos közvetlenül vízzel locsolni a hűtőszekrényt, mert ilyenkor a szigetelés megsérülés, és áramszivárgás lép fel.

Hő elleni védelem

A hűtőszekrényt minden hőforrástól távol kell felállítani, és nem szabad, hogy közvetlenül napfény érje.

Stabil rögzítés

A hűtőszekrényt csak egyenes és szilárd padlóra szabad felállítani. Nem szabad olyan puha anyagra helyezni, mint például a habszivacs stb. Amennyiben a hűtőszekrény nem egyenesen áll, állítson a csavarokon. Nem szabad olyan tárgyak mellé állítani a hűtőszekrényt, amelyek visszaverik a hangot.

Kerülje a veszélyhelyzeteket

Nem tanácsos illékony vagy gyúlékony anyagok, például gáz, benzin, alkohol, lakk és banánolaj stb. közelében elhelyezni a hűtőszekrényt. A fent felsorolt dolgok nem tárolhatók a hűtőszekrényben.

Elmozdítás

Rögzítés vagy elmozdítás közben a hűtőszekrényt nem lehet vízszintesen lefektetni, illetve 45 foknál nagyobb szögben vagy fejfelé lefelé megdönteni.

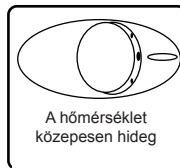
A hűtőszekrény használata

Hőmérséklet-szabályozás

- A készülék legelső használata alkalmával állítsa a hőmérséklet-szabályozót «7»-as fokozatba.
- A hőmérséklet-szabályozó a következő beállításokkal rendelkezik: «0,1,2,3,4,5,6,7». 20 perc elteltével állítsa a hőmérsékletszabályozót «4»-es fokozatra. A «4»- es beállítás mind otthoni, mind irodai használatra megfelel.
- A hűtőszekrény kikapcsolásához állítsa a hőmérséklet-szabályozót «0» fokozatba.

Megjegyzés:

- A hőmérséklet-szabályozó «0» fokozatba forgatása leállítja a hűtő ciklust, de nem kapcsolja le az áramot a hűtőszekrényről.



- Amennyiben a készülék hálózati vezetékét kihúzza a konnektorból, vagy kikapcsolja a készüléket, a készülék újraindítása előtt várnia kell 3-5 percet. Ha a megadott késleltetési idő előtt megkísérli a hűtőszekrény újraindítását, nem fog sikerülni.
- A hűtőszekrényt a szoba leghűvösebb pontjára kell állítani, mert így takarékoskodni tud a készülék áramfogyasztásával. Ha a környezeti hőmérséklet túl magas, előfordulhat, hogy a hűtőszekrény belsejében lévő hőmérséklet nem éri el a megcélzott hőmérsékletet.

Figyelmeztetések

Kiolvasztás

A hűtőszekrény automatikusan kiolvad
A hűtőszekrény hátsó falát dér borítja a kompresszor üzemelése közben, majd leolvad, amikor a kompresszor kikapcsol. A dér leolvadásából származó víz magától elpárolog.

- Ha a készülék hálózati vezetéke megsérül, szakemberrel vagy a gyártó által kijelölt szervizműhellyel ki kell cseréltetni.

- Mielőtt kidobná a régi hűtőszekrényét: vegye le róla az ajtókat, és hagyja a polcokat a helyükön, nehogy gyerekek könnyen be tudjanak mászni a készülékbe.
- Soha ne engedje, hogy gyerekek üzemeltessék a készüléket, játsszanak vele vagy belemásszanak.

Az ajtó megfordítása

Ezen a hűtőszekrényen meg lehet oldani, hogy az ajtó akár balról, akár jobbról nyitható legyen. A készülék leszállításkor a bal oldalról nyílik. Amennyiben meg kívánja fordítani az ajtónyitás irányát, az alábbi utasítások szerint járjon el:

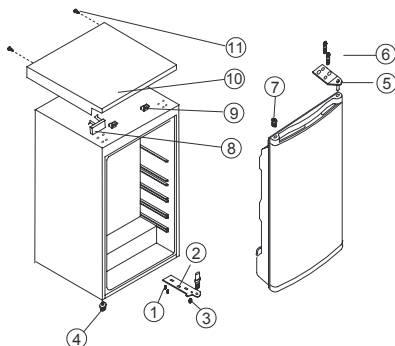
Megjegyzés:

Minden leszerelt alkatrészt gondosan meg kell őrizni az ajtó újbóli összeszereléséhez.

A hűtőszekrény ajtajának megfordítása

1. Távolítsa el a csavarszegeket (11).
2. Tartsa nyitva az ajtót, emelje meg a felső borítás végét, nyomja (10) előre, és vegye ki a felső borítás blokkjából (9), majd mozgassa az alsó blokkot (8).
3. Vegye ki a szekrény tetejének jobb oldalán a felső zsanért (5) csatlakoztató két csavart (6).
4. Óvatosan emelje le az ajtót és tegye kipárnázott felületre, nehogy megkarcolódjon.
5. Vegye le a dugót (7) és tegye át a készülék jobb oldalán lévő, takarás nélküli nyílásra. Ügyeljen rá, hogy a gomb szorosan be legyen nyomva a nyílásba.
6. Vegye ki a készülék jobb oldalán az alsó zsanért (2) csatlakoztató két csavart (6).
7. Vegye le az elülső csavartípusú kiegyenlítő lábat (4), majd tegye át a mellékelt ábra szerint a jobb oldalra.
8. Tegye az ajtót az új helyére, s közben ügyeljen, hogy a csap bekerüljön az alsó keretprofilnál (nyílásnál) lévő perselybe.
9. Rögzítse a 3. lépésben korábban kivett felső zsanért (5) a készülék bal oldalán. Ügyeljen rá, hogy a csap bekerüljön a felső keretprofilnál (nyílásnál) lévő perselybe.
10. Lazán rögzítse a bal alsó zsanért (2), és addig ne szorítsa meg a csavarokat, amíg az ajtó zárt állásba nem kerül és ki nincs egyenlítve.
11. Tegye a dugót (7) a takarás nélküli nyílásra (jobb oldalon).

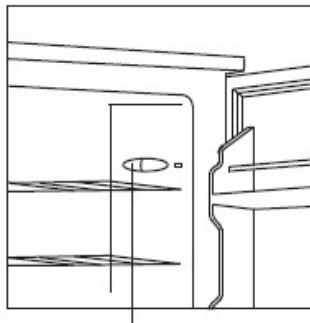
12. Rögzítse a díszítő blokkot (8) a felső takarólemez (9) jobb oldalán.
13. Tartsa nyitva az ajtót, emelje meg a felső borítás végét, húzza (10) hátra a blokk rögzítéséhez (9).
14. A felső borítás összeszerelése után, zárja be az ajtót, rögzítse a felső borítást (10) a csavarral (11).



1. Csavar
2. Alsó zsanér
3. Felső zsanér
4. Állítható alsó láb
5. Állítható felső láb
6. Csavar
7. Dugó
8. Díszítő blokk
9. A felső borítás blokkja
10. Felső takarólemez
11. Rögzítő csavar

Az égő cseréje

- Húzza ki a hálózati vezetéket a konnektorból.
- Az elektromos lámpa belül, a hűtőszekrény tetején található.
- Vegye ki a polcokat és minden ételt/italt.
- Vegye le a műanyag burát, és csavarozza ki az égőt az óramutató járásával ellenkező irányban.
- Tegyen be új 1,5 W-os 220/240 V-os égőt.



A villanylámpa égője közvetlenül a hőmérséklet-szabályozó mögött található.

Karbantartás

- A hűtőszekrény havonta egyszer takarításra és karbantartásra szorul.
- A karbantartás elvégzése előtt feltétlenül győződjön meg róla, hogy a hálózati vezeték dugóját kihúzta-e a fali konnektorból.
- Törölje le nedves ruhával a hűtőszekrény belső és külső felületét és annak tartozékait. Ha nagyon szennyezettek, dörzsölje meg őket semleges tisztítószerrel, majd tisztítsa meg őket vízzel és szárítsa meg őket tiszta ruhával. Ezt követően ajánlatos egy kis üvegviasszal és egy flanelruhával fényesre törölni a hűtőszekrény felületét.
- A tisztításhoz ne használjon forró vizet, hígítószer, benzint, alkoholt, kerozint, mosóport, folttisztítót, lúgos tisztítószer, savat, vegyszeres ruhát stb. Ezek ugyanis károsíthatják a lakkbevonatot és a műanyagot. Tilos a hűtőszekrényt közvetlen vízszugárral locsolni. Ellenkező esetben rozsdásodás következhet be, vagy meggyengülhet a szigetelés.
- Ne felejtse el karbantartani az ajtó tömítő gumicsikkját. Ezeket mindig meg kell tisztítani.
- Ha a hűtőszekrény műanyag részeire hosszú ideig (állati vagy növényi) olajszenyezés kerül, a műanyag idő előtt elöregszik és valószínűleg megreped. A csöpögtető tálca nagyon könnyen elszennyeződik, és ha nem tisztítják rendszeresen, rossz szagok keletkeznek. Váljon szokásává a csöpögtető tálca rendszeres tisztítása.

Hibaelhárítás

1. Ha a hűtőszekrény nem működik

Ellenőrizze, hogy nincs-e áramszünet.
Ellenőrizze, hogy a hálózati vezeték dugója be van-e dugva a fali konnektorba.
Ellenőrizze, hogy nem égett-e ki a biztosíték.

2. Ha a hűtőszekrény túlságosan erősen hűt

Lehet, hogy a hőmérséklet-szabályozó tárcsa túl magas fokozatban áll.
Ha közvetlenül a hideglevegő-kimenet alá nagy nedvességtartalmú élelmiszereket helyez, azok könnyen megfagyhatnak. Ez nem jelent hibás működést.

3. Ha a hűtőszekrény nem hűt eléggé

Lehet, hogy az ételek túlságosan szorosan egymás mellé vannak pakolva, és ezzel elzárják a hideg levegő áramlásának útját.
Előfordulhat, hogy forró ételt vagy túl sok élelmiszert pakolt a hűtőszekrénybe.
Lehet, hogy nem zárták be jól az ajtót.
Lehet, hogy megsérült az ajtó tömítéscsíkja.
Lehet, hogy a hűtőszekrény nem szellőzik.
Lehet, hogy a hűtőszekrény és a többi felület közötti szabad tér nem elegendő a szellőzés biztosításához.
Közvetlenül a két oldalon és a készülék felett.
Lehet, hogy a hőmérséklet-szabályozó tárcsának nem jó a beállítása.

4. Ha a leolvadó víz kifolyik a hűtőszekrényből, és ráfolyik a padlóra

Ellenőrizze, hogy a lefolyócső és a lefolyótömlő nincs-e eldugulva.
Ellenőrizze, hogy a lefolyótálca megfelelően a helyére van-e téve.

5. Ha melegszik a hűtőszekrény házának az eleje

Ahhoz, hogy a lecsapódást el lehessen kerülni, egy lecsapódást akadályozó cső van felszerelve, amely működés közben melegíti a szekrény elejét. A hűtőszekrény elejének melegedése nem jelent hibás működést.

6. Ha páralecsapódás észlelhető a hűtőszekrény külsején

Akkor képződhet páralecsapódás a hűtőszekrény külső felületén, amikor a levegő páratartalma olyan magas, mint egy nedves évszak idején. Ez ugyanaz a jelenség, mint amikor páralecsapódás jelenik meg a poháron, ha hűtött vizet öntenek bele. Ez tehát nem jelent hibát, egyszerűen törölje le száraz ruhával.


7. Ha folyó vízhez hasonló hangot hall


A folyó vízhez hasonló hang a hűtőközegnek az áramlása miatt jelentkezik.
Ez nem jelent hibás működést.

8. Ha melegszik a hűtőszekrény oldalsó lapja

A hűtőszekrény oldalsó lapja akkor melegszik fel, ha az ajtót gyakran nyitják és csukják, amikor a készülék elindul, és amikor a készüléket magas külső környezeti hőmérséklettel járó nyári időben üzemeltetik. Ilyen esetben ne érjen az oldallaphoz, ez a hűtőszekrény belsejéből áramló hő szétterjedésének eredménye, és nem jelenti azt, hogy valami baj lenne a hűtőszekrényvel.

Környezetvédelmi megjegyzések

A megfelelő szimbólummal  jelzett anyagokat újra kell hasznosítani. A csomagolóanyagokat a megfelelő gyűjtőkonténerekbe kell helyezni. Segítsen a környezet és az emberi egészség védelmében, és hasznosítsa újra az elektromos és elektronikus berendezéseket.

A megfelelő szimbólummal  jelölt berendezéseket ne dobja a háztartási szemétbe. Juttassa el a terméket a helyi újrahasznosító üzembe, vagy forduljon az önkormányzatához.

Az 1/1998. (I. 12.) IKIM sz. miniszteri rendeletnek megfelelően.

Modellnév		ZRG-11600WA
Gyártó		Zanussi
Magasság	mm	847
Szélesség	mm	494
Mélység	mm	494
Fagyasztótér nettó térfogata	Liter	
Hűtőtér nettó térfogata	Liter	102
Energiaosztály (A++ és G között, ahol az A++ a leghatékonyabb, G a legkevésbé hatékony)	kWh/év	113
Energiafogyasztás (a használattól és az elhelyezéstől függően)		
Energiafelhasználási besorolás		
Felolvadási idő	Óra	окремостоячий
Fagyasztási kapacitás	kg/24 h	окремостоячий
Klímaosztály		N-ST
Feszültség	Volt	220-240
Zajszint	dB/A	37

Pregled sadržaja

Informacije o sigurnosti.....	12	Promjena smjera otvaranja vrata.....	18
Sigurnosne upute	13	Zamjena žarulje.....	19
Nazivi dijelova.....	15	Održavanje	19
Ispravno postavljanje.....	16	Rješavanje problema.....	20
Korištenje hladnjaka	17	Briga za okoliš	21
Mjere opreza.....	17		

Zadržava se pravo na izmjene.

Informacije o sigurnosti

Prije postavljanja i korištenja uređaja, pažljivo pročitajte isporučene upute. Proizvođač nije odgovoran ako nepravilno postavljanje i uporaba uređaja uzrokuje ozljede i oštećenja. Upute uvijek čuvajte s uređajem, za buduće potrebe.

Sigurnost djece i slabijih osoba

- Ovaj uređaj mogu koristiti djeca od 8 godina pa na više i osobe smanjenih tjelesnih, osjetilnih ili mentalnih mogućnosti ili osobe koje ne raspolažu iskustvom ili znanjem ako su pod nadzorom osobe odgovorne za njihovu sigurnost i rade po uputama koje se odnose na sigurno korištenje uređaja te razumiju uključene opasnosti.
- Ne dozvolite djeci da se igraju s uređajem.
- Čišćenje i održavanje uređaja ne smiju obavljati djeca bez nadzora.
- Svu ambalažu čuvajte izvan dohvata djece.

Opća sigurnost

- Ovaj uređaj namijenjen je za upotrebu u kućanstvu i za slične namjene kao što su:
 - Farme, čajne kuhinje koje upotrebljavaju zaposleni u prodavaonicama, uredima i drugim radnim prostorima
 - Klijenti hotela, motela, bed & breakfast ustanova i drugih vrsta smještaja
- Ventilacijski otvori na kućištu uređaja ili ugradbenom elementu ne smiju biti blokirani.

- Ne koristite mehaničke uređaje ili druga sredstva za ubrzanje postupka odmrzavanja osim onih koje preporučuje proizvođač.
- Pazite da ne oštetite sustav hlađenja.
- Ne koristite električne uređaje u odjeljcima za čuvanje namirnica ako nisu preporučeni od strane proizvođača.
- Za čišćenje uređaja ne koristite raspršivanje vode i pare.
- Uređaj očistite vlažnom mekom krpom. Koristite isključivo neutralni deterdžent. Nikada ne koristite abrazivna sredstva, jastučice za ribanje, otapala ili metalne predmete.
- U ovaj uređaj ne spremajte eksplozivna sredstva, poput lihenki spreja sa zapaljivim punjenjem.
- Ako je kabel za napajanje oštećen, proizvođač ili ovlašteni servisni centar ili slična kvalificirana osoba mora ga zamijeniti kako bi se izbjegla opasnost.

Sigurnosne upute

Postavljanje



UPOZORENJE!

Samo kvalificirana osoba smije postaviti ovaj uređaj.

- Odstranite svu ambalažu.
- Ne postavljajte i ne koristite oštećeni uređaj.
- Pridržavajte se uputa za instalaciju isporučenih s uređajem.
- Budite pažljivi kada pomičete uređaj jer je težak. Obavezno nosite zaštitne rukavice.
- Provjerite može li zrak kružiti oko uređaja.
- Pričekajte najmanje 4 sata prije priključivanja uređaja na električno napajanje. Na taj način se omogućuje povrat ulja u kompresor.
- Uređaj ne postavljajte u blizini radijatora, štednjaka, pećnica ili ploča za kuhanje.
- Stražnji dio uređaja mora biti postavljen uz zid.
- Uređaj ne postavljajte na direktno sunčevo svjetlo.
- Ne postavljajte ovaj uređaj na prevlažna i prehladna mjesta, poput gradilišta, garaža ili vinskih podruma.
- Prilikom pomicanja kućišta podignite prednji kraj kako biste izbjegli ogrebotine na podu.

Spajanje na električnu mrežu



UPOZORENJE!

Opasnost od požara i strujnog udara.

- Uređaj mora biti uzemljen.
- Sve električne spojeve treba izvršiti kvalificirani električar.
- Provjerite podudaraju li se električni podaci na nazivnoj pločici s električnim napajanjem. Ako to nije slučaj, kontaktirajte električara.
- Uvijek koristite pravilno ugrađenu utičnicu sa zaštitom od strujnog udara.
- Ne koristite adaptere s više utičnica i produžne kabele.
- Pazite da ne oštetite električne komponente (npr. utikač, kabel napajanja, kompresor). Za zamjenu električnih komponenti kontaktirajte ovlašteni servis.
- Kabel napajanja mora biti ispod razine utikača.
- Utikač kabela napajanja utaknite u utičnicu tek po završetku postavljanja. Provjerite postoji li pristup utikaču nakon postavljanja.
- Ne povlačite kabel napajanja kako biste izvukli utikač iz utičnice. Uvijek uhvatite i povucite utikač.

Koristite



UPOZORENJE!

Opasnost od ozljede, opekline, strujnog udara ili požara.

- Ne mijenjajte specifikacije ovog uređaja.
- U uređaj ne stavljajte električne uređaje (npr. aparate za izradu sladoleda) osim ako je proizvođač naveo da je to moguće.
- Pazite da ne uzrokuje oštećenje u sustavu hlađenja. U njemu se nalazi izobutan (R600a), prirodni plin koji je izrazito ekološki kompatibilan. Ovaj plin je zapaljiv.
- Ako dođe do oštećenja u sustavu hlađenja, provjerite da nema vatre i izvora plamena u prostoriji. Dobro prozračujte prostoriju.
- Ne dozvolite da vrući predmeti dodiruju plastične dijelove uređaja.
- U uređaj ne spremajte zapaljivi plin i tekućinu.
- Zapaljive predmete ili predmete namočene zapaljivim sredstvima ne stavljajte u uređaj, pored ili na njega.
- Ne dodirujte kompresor ili kondenzator. Oni su vrući.

Čišćenje i održavanje



UPOZORENJE!

Opasnost od ozljeda ili oštećenja uređaja.

- Prije održavanja, uređaj isključite i utikač izvučite iz utičnice mrežnog napajanja.
- Ovaj uređaj sadrži ugljikovodike u rashladnoj jedinici. Samo kvalificirana osoba smije održavati i ponovno puniti jedinicu.
- Redovito provjerite ispust uređaja i po potrebi ga očistite. Ako je ispust začepljen, na dnu uređaja će se skupljati odmrznuta voda.

Odlaganje

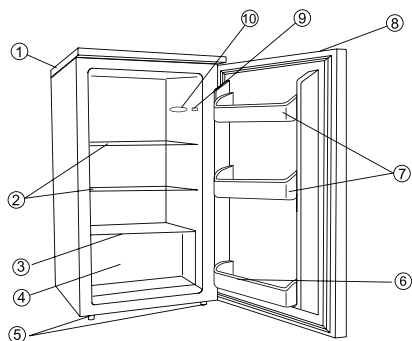


UPOZORENJE!

Opasnost od ozljede ili gušenja.

- Uređaj isključite iz električne mreže.
- Prerežite električni kabel i bacite ga.
- Skinite vrata kako biste spriječili da se djeca i kućni ljubimci zatvore u uređaj.
- Sustav hlađenja i izolacijski materijali ovog uređaja nisu štetni za ozon.
- Izolacijska pjena sadrži zapaljive plinove. Za informacije o pravilnom odlaganju uređaja kontaktirajte komunalnu službu.
- Nemojte prouzročiti oštećenje dijelova jedinice hlađenja u blizini izmjenjivača topline.

Nazivi dijelova



Dijelovi i funkcije

1. Gornji poklopac
2. Staklene police koje se mogu vaditi
3. Staklena ploča
4. Posuda za spremanje svježih namirnica
5. Nožice za niveliranje
6. Držači za boce
7. Zatvoreni držač za boce
8. Upuštena ručica
9. Prekidač za svjetlo
10. Indikatorsko svjetlo

NAPOMENA: Ova je slika samo skica hladnjaka, a stvarni se proizvod može razlikovati.

Upozorenje:

Pazite da ventilacijski otvori u kućištu uređaja ili ugradbenom elementu ne budu zatvoreni. Nemojte koristiti mehanička pomagala ni bilo kakva druga sredstva da biste ubrzali postupak odmrzavanja.

Nemojte koristiti električne uređaje u prostoru za pohranjivanje namirnica u uređaju.

Ispravno postavljanje

Dobra ventilacija

Oko hladnjaka mora postojati dobra ventilacija radi jednostavnog raspršenja topline, učinkovitosti hlađenja i niske potrošnje energije. U tu svrhu oko hladnjaka treba ostaviti dovoljno slobodnog prostora: stražnja strana mora biti najmanje 100 mm od zida, a s bočnih strana treba ostaviti 200 mm; razmak od gornjeg elementa mora biti najmanje 300 mm. Mora se ostaviti dovoljno prostora za otvaranje vrata za najmanje 160 stupnjeva.

Napajanje

Hladnjak se napaja jednofaznom izmjeničnom strujom (vidi nazivnu pločicu). Ako su fluktuacije struje toliko velike da napon premašuje predviđeni raspon, iz sigurnosnih razloga morate instalirati automatski regulator napona. Hladnjak se mora priključiti u odvojenu utičnicu (ne zajedno s drugim uređajima). Utikač mora odgovarati utičnici s uzemljenjem.

Kabel za napajanje

Kabel se ne smije produžavati niti zamatati u spiralu tijekom rada. Osim toga, zabranjeno je držati kabel u blizini kompresora sa stražnje strane, jer je površinska temperatura tijekom rada vrlo visoka. Dodirom bi se deaktivirala izolacija ili izazvalo curenje struje. Nije preporučljivo korištenje produžnog kabela.

Uređaj se mora postaviti tako da se utikaču može pristupiti.

UPOZORENJE:

Ako je kabel za napajanje oštećen, proizvođač ili ovlašteni serviser ili osoba sličnih kvalifikacija ga mora zamijeniti kako bi se spriječila opasnost.

Zaštita od vlage

Izbjegavajte postavljanje hladnjaka na mjesto s jakom vlagom kako biste spriječili hrđanje metalnih dijelova. Hladnjak se također ne smije izravno polijevati vodom, inače se može oslabiti izolacija ili može doći do curenja struje.

Zaštita od topline

Hladnjak se mora postaviti daleko od izvora topline ili izravne sunčeve svjetlosti.

Niveliranje

Pod na koji se postavlja hladnjak treba biti ravan i čvrst. Uređaj se ne smije postavljati na meki materijal poput pjenaste plastike itd. Ako hladnjak nije u istoj razini, podesite nožice. Hladnjak se ne smije postavljati pokraj stvari koje mogu stvarati odjek.

Izbjegavanje opasnosti

Nije preporučljivo postavljati hladnjak pored isparavajućih ili zapaljivih tvari poput plina, benzina, alkohola, lakova i ulja itd. Te tvari se također ne smiju čuvati u hladnjaku.

Premještanje

Kada se hladnjak premješta ili seli, ne smije se postavljati vodoravno, naginjati više od 45 ili okretati.

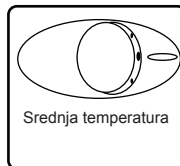
Korištenje hladnjaka

Regulator temperature

- Pri prvom uključivanju uređaja podesite temperaturu na «7».
- Postavke temperature su 0, 1, 2, 3, 4, 5, 6, 7. Nakon 20 minuta podesite temperaturu na «4». Postavka «4» morala bi odgovarati domaćoj i uredskoj upotrebi.
- Za isključivanje hladnjaka okrenite regulator temperature na «0».

Napomena:

- Okretanjem regulatora temperature na «0» zaustavlja se ciklus hlađenja, ali se ne isključuje energija hladnjaka.



- Ako se jedinica isključi ili dođe do prekida napajanja, morate pričekati 3 do 5 minuta prije ponovnog uključivanja uređaja. Ako ga pokušate ponovo uključiti prije isteka tog vremena, hladnjak se neće pokrenuti.
- Uređaj biste trebali staviti na najhladnije mjesto u prostoriji. Time ćete uštedjeti energiju. Ako je okolna temperatura previsoka, možda se neće postići željena temperatura u hladnjaku.

Mjere opreza

Odleđivanje

Zamrzivač se odleđuje automatski. Stražnja strana hladnjaka pokriva se injem kada kompresor radi, a odleđuje se kada je kompresor isključen. Voda od odleđivanja sama isparava.

- Ako se kabel za napajanje ošteti, smije ga zamijeniti samo stručna osoba ili ovlašteni servis.

- Prije odlaganja starog hladnjaka: skinite vrata, ostavite police na mjestu tako da se djeca ne mogu uvući u uređaj.
- Nikada ne dopustite da djeca upravljaju, igraju se ili ulaze u uređaj.

Promjena smjera otvaranja vrata

Na ovom hladnjaku možete otvarati vrata s lijeve ili desne strane. Jedinica se isporučuje s vratima koja se otvaraju na lijevu stranu. Ako želite promijeniti smjer otvaranja, slijedite ove upute.

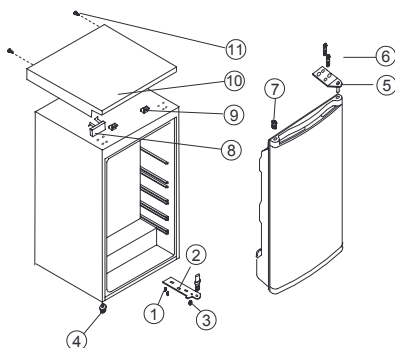
NAPOMENA:

Svi uklonjeni dijelovi moraju se čuvati radi eventualne ponovne promjene smjera vrata.

Promjena smjera okretanja vrata na zamrzivaču

1. Odvijte vijke (11).
2. Ostavite vrata otvorena, podignite kraj gornjeg poklopca, potisnite ga (10) prema naprijed i skinite s držača (9) gornjeg poklopca, a zatim pomaknite donji držač (8).
3. Uklonite dva vijka (6) kojima je spojen gornji okov (5) s desne strane vrha kućišta.
4. Pažljivo podignite vrata i postavite ih na meku površinu kako biste izbjegli ogrebotine.
5. Izvadite čep (7) i premjestite ga na nepokriveni otvor s desne strane jedinice. Dobro ga pritisnite u otvor.
6. Uklonite dva vijka (6) koja drže donji okov (2) s desne strane jedinice.
7. Skinite prednje nožice za niveliranje na navoj (4) i premjestite ih na desnu stranu kako je prikazano na susjednoj slici.
8. Postavite vrata na novo mjesto, pazeći da iglica uđe u ležište u donjem okviru (otvor).
9. Osigurajte gornji okov (5) koji ste prethodno uklonili u koraku 3 s lijeve strane jedinice. Iglica mora sjesti u ležaj na gornjem dijelu okvira (otvor).
10. Provizorno osigurajte donji lijevi okov (2) i nemojte privijati vijke dok vrata ne budu u zatvorenom položaju i poravnata.
11. Stavite čep (7) na nepokriveno otvore (s desne strane).

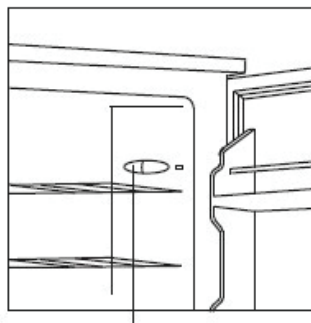
12. Postavite dekoraciju (8) s desne strane gornje ploče (10).
13. Ostavite vrata otvorena, podignite kraj gornje ploče, povucite je (10) natrag kako biste zakvačili držač (9).
14. Nakon sklapanja gornje ploče zatvorite vrata i pričvrstite gornju ploču (10) vijkom (11).



1. Vijak
2. Donji okov
3. Gornji okov
4. Podesiva donja noga
5. Podesiva gornja noga
6. Vijak
7. Čep
8. Ukrasni držač
9. Držač gornje ploče
10. Gornja ploča
11. Vijak

Zamjena žarulje

- Izvucite utikač iz napajanja.
- Žarulja se nalazi unutra, u gornjem dijelu hladnjaka.
- Izvadite namirnice i police.
- Skinite plastični poklopac i odvijte žarulju odvrtanjem ulijevo.
- Zamijenite novom žaruljom od 1,5 W i 220/240 V



Žarulja se nalazi odmah iza regulatora temperature.

Održavanje

- Hladnjak se mora čistiti i održavati jednom mjesečno.
- Pri održavanju svakako najprije izvucite utikač iz utičnice.
- Vlažnom krpom prebrišite uređaj i pribor iznutra i izvana. Ako je hladnjak previše zaprljan, obrišite neutralnim sredstvom za čišćenje, a zatim očistite vodom te osušite čistom krpom. Nakon toga se preporučuje poliranje vanjske površine flanelskom krpom i malom količinom staklenog voska.
- Pri čišćenju ne koristite vruću vodu, otapala, benzin, alkohol, kerozin, prašak za pranje, izbjeljivač, alkalna sredstva za čišćenje, kiseline, krpe natopljene kemijskim sredstvima itd. kako ne biste oštetili lak i plastiku. Zabranjeno je izravno prskanje hladnjaka vodom. U protivnom to može izazvati hrđanje ili oslabiti izolaciju.
- Pazite pri održavanju gumenih brtvi na vratima. One uvijek moraju biti čiste.
- Ako plastični dijelovi u hladnjaku dulje vrijeme ostanu zamrznjeni uljem (životinjskim ili biljnim), lako će se istrošiti i popucati. Posuda za ocjeđivanje lako se prlja ako se ne čisti redovito, stvaraju se loši mirisi pa se preporučuje da je redovito čistite.

Rješavanje problema

1. Ako hladnjak ne radi

Provjerite je li došlo do prekida struje.
Provjerite je li utikač uključen u utičnicu.
Provjerite osigurač, možda je pregorio.

2. Ako hladnjak prejako hladi

Regulator temperature je možda postavljen previsoko.
Ako stavite namirnice s mnogo vlage izravno pod izlaze hladnog zraka, lako se zamrznu.
To ne znači da je hladnjak pokvaren.

3. Kada hladnjak ne hladi dovoljno

Možda je hrana prejako stisnuta i time se blokira protok hladnog zraka.
Možda ste u uređaj stavili nešto vruće ili mnogo stvari odjednom.
Možda vrata nisu dobro zatvorena.
Možda su oštećene brtve na vratima.
Hladnjak se možda ne ventilira ispravno.
Možda između hladnjaka i površina nema dovoljno razmaka.
Odmah oslobodite prostor bočno i odozgo.
Regulator temperature možda nije ispravno postavljen.

4. Kada voda od odleđivanja curi u hladnjak i na pod

Provjerite da nisu začepljeni cijev i odvodno crijevo.
Provjerite je li odvodna posuda ispravno postavljena.

5. Kada se grije prednji dio hladnjaka

Da bi spriječili kondenzaciju, postoji antikondenzacijska cijev koja grije prednji dio hladnjaka kada je aktivna. Topla prednja strana hladnjaka ne označava kvar.

6. Kada se stvara kondenzat izvan hladnjaka

Izvan hladnjaka se može stvarati kondenzat kada je vlaga visoka, recimo tijekom vlažne sezone. Kondenzacija je ista kao pri ulijevanju hladne vode u čašu. Zato ona ne znači kvar. Obrišite suhom krpom.


7. Kada čujete zvuk protjecanja vode


Zvuk protjecanja vode stvara rashladno sredstvo. To ne znači da je hladnjak pokvaren.

8. Kada se grije bočna strana uređaja

Bočna strana uređaja grije se kada se vrata često otvaraju i zatvaraju, pri uključivanju jedinice i kada uređaj ljeti radi na visokoj vanjskoj temperaturi. U tom slučaju ne dodirujte bočni panel. To je rezultat raspršenja topline iz uređaja i ne znači da je uređaj u kvaru.

Briga za okoliš

Reciklirajte materijale sa simbolom .
Ambalažu za recikliranje odložite u prikladne spremnike.
Pomozite u zaštiti okoliša i ljudskog zdravlja, kao i u recikliranju otpada od električnih i elektroničkih uređaja.

Uređaje označene simbolom  ne bacajte zajedno s kućnim otpadom. Proizvod odnesite na lokalno reciklažno mjesto ili kontaktirajte nadležnu službu.

Obsah

Bezpečnostní informace	22	Změna směru otvírání dveří	28
Bezpečnostní pokyny	23	Výměna žárovky	29
Název dílů	25	Údržba	29
Správné umístění	26	Odstranění závady	30
Před použitím chladničky	27	Poznámky k ochraně životního prostředí ..	31
Upozornění	27		

Změny vyhrazeny.

Bezpečnostní informace

Tento návod si pečlivě přečtete ještě před instalací spotřebiče a jeho prvním použitím. Výrobce nezodpovídá za škody a zranění způsobená nesprávnou instalací či chybným používáním. Návod k použití vždy uchovávejte spolu se spotřebičem pro jeho budoucí použití.

Bezpečnost dětí a postižených osob

- Tento spotřebič smí používat děti starší osmi let nebo osoby se sníženými fyzickými, smyslovými nebo duševními schopnostmi nebo osoby bez patřičných zkušeností a znalostí, pouze pokud tak činí pod dozorem nebo vedením, které zohledňuje bezpečný provoz spotřebiče, a pokud rozumí rizikům spojeným s provozem spotřebiče.
- Nenechte děti hrát si se spotřebičem.
- Čištění a uživatelskou údržbu spotřebiče nesmí provádět děti bez dozoru.
- Všechny obaly uchovejte mimo dosah dětí.

Všeobecné bezpečnostní informace

- Tento spotřebič je určen pro použití v domácnosti a pro následující způsoby použití:
 - venkovské domy, kuchyňky pro zaměstnance v obchodech, kancelářích a jiných pracovních prostředích;
 - pro zákazníky hotelů, motelů, penzionů a jiných ubytovacích zařízení.
- Udržujte volně průchodné větrací otvory na povrchu spotřebiče nebo kolem vestavěného spotřebiče.

- K urychlení odmrazování nepoužívejte mechanické ani jiné prostředky, které nejsou doporučeny výrobcem.
- Nepoškoďte chladicí okruh.
- V prostoru chladicích spotřebičů nepoužívejte jiné elektrické přístroje než typy schválené k tomuto účelu výrobcem.
- K čištění spotřebiče nepoužívejte proud vody nebo páru.
- Vyčistěte spotřebič vlhkým měkkým hadrem. Používejte pouze neutrální čisticí prostředky. Nepoužívejte prostředky s drsnými částicemi, drátěnky, rozpouštědla nebo kovové předměty.
- Neskladujte v tomto zařízení výbušné látky, jako jsou plechovky s aerosolem obsahující hořlavý hnací plyn.
- Jestliže je poškozený přívodní kabel, smí ho vyměnit pouze výrobce, servisní technik nebo osoba s podobnou příslušnou kvalifikací, jinak by mohlo dojít k úrazu.

Bezpečnostní pokyny

Instalace



VAROVÁNÍ!

Tento spotřebič smí instalovat jen kvalifikovaná osoba.

- Odstraňte veškerý obalový materiál.
- Poškozený spotřebič neinstalujte ani nepoužívejte.
- Řiďte se pokyny k instalaci dodanými spolu s tímto spotřebičem.
- Při přemísťování spotřebiče buďte vždy opatrní, protože je těžký. Vždy noste ochranné rukavice.
- Přesvědčte se, že vzduch může okolo spotřebiče volně proudit.
- Počkejte alespoň čtyři hodiny, než spotřebič připojíte k napájení. Olej tak může natéct zpět do kompresoru.
- Neinstalujte spotřebič v blízkosti topidel, sporáků, trub či varných desek.
- Zadní stěna spotřebiče musí být umístěna směrem ke zdi.
- Neinstalujte spotřebič tam, kde by se dostal do přímého slunečního světla.
- Neinstalujte toto zařízení v místech, kde je příliš vlhko nebo příliš chladno, jako jsou stavební přístavky, garáže nebo vinné sklepy.

- Při přemísťování spotřebiče jej nadzdvihněte za přední okraj, abyste zabránili poškrábání podlahy.

Připojení k elektrické síti



VAROVÁNÍ!

Hrozí nebezpečí požáru nebo úrazu elektrickým proudem.

- Spotřebič musí být uzemněn.
- Veškerá elektrická připojení by měla být provedena kvalifikovaným elektrikářem.
- Zkontrolujte, zda údaje o napájení na typovém štítku souhlasí s parametry elektrické sítě. Pokud tomu tak není, obraťte se na elektrikáře.
- Vždy používejte správně instalovanou síťovou zásuvku s ochranou proti úrazu elektrickým proudem.
- Nepoužívejte rozbočovací zástrčky ani prodlužovací kabely.
- Dbejte na to, abyste nepoškodili elektrické součásti (např. napájecí kabel, síťovou zástrčku, kompresor). Při výměně elektrických součástí se obraťte na autorizované servisní středisko či elektrikáře.
- Napájecí kabel musí zůstat pod úrovní síťové zástrčky.

- Sítovou zástrčku zapojte do síťové zásuvky až na konci instalace spotřebiče. Po instalaci musí zůstat síťová zástrčka nadále dostupná.
- Neodpojujte spotřebič ze zásuvky tahem za kabel. Vždy tahejte za zástrčku.

Použití spotřebiče



VAROVÁNÍ!

Hrozí nebezpečí zranění, popálení, úrazu elektrickým proudem nebo požáru.

- Neměňte technické parametry tohoto spotřebiče.
- Do spotřebiče nevkládejte jiná elektrická zařízení (jako např. výrobky zmrzliny), pokud nejsou výrobcem označena jako použitelná.
- Dbejte na to, abyste nepoškodili chladicí okruh. Obsahuje isobutan (R600a) - zemní plyn, který je dobře snášen životním prostředím. Tento plyn je hořlavý.
- Pokud dojde k poškození chladicího okruhu, ujistěte se, že se v místnosti nenachází zdroj otevřeného ohně či možného vznícení. Místnost vyvětrejte.
- Zabraňte kontaktu horkých předmětů s plastovými částmi spotřebiče.
- Do mrazicího oddílu nevkládejte nealkoholické nápoje. V nádobě takových nápojů by vznikl přetlak.
- Ve spotřebiči neuchovávejte hořlavé plyny a kapaliny.
- Do spotřebiče, do jeho blízkosti nebo na spotřebič neumísťujte hořlavé předměty nebo předměty obsahující hořlavé látky.
- Nedotýkejte se kompresoru či kondenzátoru. Jsou horké.
- Nedotýkejte se a neodstraňujte předměty či potraviny z mrazicího oddílu, pokud máte mokré či vlhké ruce.
- Nezmrazujte znovu potraviny, které byly rozmražené.
- Dodržujte skladovací pokyny uvedené na balení mražených potravin.

Čištění a údržba



VAROVÁNÍ!

Hrozí nebezpečí poranění nebo poškození spotřebiče.

- Před čištěním nebo údržbou spotřebič vždy vypněte a vytáhněte síťovou zástrčku ze zásuvky.
- Tento spotřebič obsahuje uhlovodíky v chladicí jednotce. Údržba a doplnění jednotky smí provádět pouze kvalifikovaná osoba.
- Pravidelně kontrolujte vypouštěcí otvor přístroje a v případě potřeby jej vyčistěte. Jestliže je otvor ucpaný, bude se na dně spotřebiče shromažďovat voda.

Likvidace

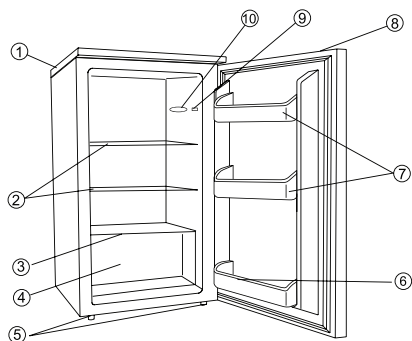


VAROVÁNÍ!

Hrozí nebezpečí úrazu či udušení.

- Odpojte spotřebič od elektrické sítě.
- Odřízněte a vyhoďte síťový kabel.
- Odstraňte dvířka, abyste zabránili uvěznění dětí a domácích zvířat ve spotřebiči.
- Chladicí okruh a izolační materiály tohoto spotřebiče neškodí ozonové vrstvě.
- Izolační pěna obsahuje hořlavé plyny. Informace ohledně správné likvidace spotřebiče vám poskytnou místní úřady.
- Nepoškozujte část chladicí jednotky, která se nachází blízko výměníku tepla.

Název dílů



Díly a funkce

1. Horní kryt
2. Vyjímatelné skleněné police
3. Skleněný panel
4. Zásuvka na ovoce a zeleninu
5. Vyrovnávací nožičky
6. Poličky na láhve
7. Přihrádka na láhve
8. Zapuštěné držadlo
9. Vypínač osvětlení
10. Osvětlení

POZNÁMKA: Na obrázku je pouze náčrt chladničky, váš spotřebič se může od vyobrazení lišit.

Varování:

Udržujte větrací otvory ve skříni spotřebiče nebo v jeho vestavné konstrukci vždy volné. Neurychlujte odmrazování mechanickými nástroji nebo jinými prostředky. Ve skladovacím prostoru spotřebiče nepoužívejte elektrické přístroje.

Správné umístění

Dobré větrání

Okolo spotřebiče musí být dobré větrání, které umožňuje snadný rozptyl tepla, vysoký chladicí výkon a nízkou spotřebu energie. Proto musí být okolo chladničky dostatečný volný prostor - zadní část musí být nejméně 100 mm od stěny, okolo bočních stran musí být 200 mm prostoru a nad spotřebičem musí být nejméně 300 mm. Prostor okolo dveří musí umožňovat otevření na 160.

Napájení

Spotřebič je zkonstruován pro napájení s jednofázovým střídavým proudem (viz výrobní štítek).

Pokud je kolísání napětí v místě uživatele tak velké, že napětí přesahuje daný rozsah, instalujte z bezpečnostních důvodů k chladničce automatický regulátor střídavého proudu.

Chladnička musí být zapojena do zvláštní síťové zásuvky, nikoli s dalšími spotřebiči. Její zástrčka musí být zapojena do uzemněné zásuvky.

Napájecí kabel

Napájecí kabel se nesmí při použití prodlužovat, ani stáčet do smyčky. Kabel se také nesmí dotýkat kompresoru na zadní straně chladničky, který se při provozu zahřívá na vysokou teplotu. Při kontaktu se deaktivuje izolace, nebo dojde k prosakování elektrického proudu. Použití prodlužovacího kabelu se nedoporučuje.

Spotřebič musí být umístěn tak, aby byla zástrčka přístupná.

Varování:

Poškozený přívodní kabel smí z bezpečnostních důvodů vyměnit pouze výrobce, pověřený servis nebo podobně kvalifikovaná osoba.

Ochrana před vlhkem

Chladničku nedávejte na velmi vlhké místo, aby kovové díly rychle nezrezivěly. Na chladničku nestříkejte přímo vodu, protože by se poškodila izolace a vznikl by svodový proud.

Ochrana před teplem

Chladnička musí být v dostatečné vzdálenosti od jakéhokoli tepelného zdroje nebo přímého slunečního svitu.

Stabilní umístění

Podlaha, na které chladnička stojí, musí být pevná a rovná. Chladnička nesmí stát na měkkém podkladu jako na molitanu apod. Jestliže chladnička není vyrovnaná, seříd'te šrouby. Chladnička nesmí stát u žádného předmětu, který odráží zvuk.

Pozor na nebezpečné látky

Chladnička nesmí být v blízkosti žádné těkavé nebo hořlavé látky jako je např. plyn, benzín, alkohol, lak a amylacetát. Výše uvedené látky se v chladničce nesmí skladovat.

Stěhování

Při instalaci nebo stěhování nesmí být chladnička ve vodorovné poloze, nesmí mít sklon vyšší než 45 stupňů, ani nesmí být vzhůru nohama.

Před použitím chladničky

Ovladač teploty

- Když chladničku spustíte poprvé, nastavte ovladač teploty do polohy «7».
- Nastavení ovladače teploty jsou «0,1,2,3,4,5,6,7». Po 20 minutách nastavte ovladač teploty na «4». Pro domácí i kancelářské použití je vhodné nastavení na «4».
- Chcete-li chladničku vypnout, otočte ovladačem teploty na «0».

Poznámka:

- Otočením ovladače teploty na «0» se zastaví chlazení, ale nevypne se elektrické napájení chladničky.



- Jestliže je chladnička odpojená od sítě, ve výpadku proudu nebo vypnutá, musíte před opětovným zapnutím počkat 3 až 5 minut. Pokud se ji pokusíte restartovat dříve, nespustí se.
- Chladničku byste měli umístit na nejchladnějším místě v místnosti a ušetřit tak energii. Jestliže je okolní teplota příliš vysoká, nemůže vnitřní teplota v chladničce klesnout na cílovou teplotu.

Upozornění

Odmrazování

Chladnička se odmrazuje automaticky. Zadní stěna chladničky se pokrývá námrazou, když kompresor běží, a odmrazuje se, když je kompresor vypnutý. Rozmrazená voda se sama odpaří.

- Pokud je napájecí kabel spotřebiče poškozený, smí ho z bezpečnostních důvodů vyměnit pouze kvalifikovaný technik nebo opravná autorizovaná výrobce.

- Před likvidací staré chladničky: odstraňte dveře a nechte police uvnitř, aby děti nemohly do chladničky tak snadno vlézt.
- Nedovolte, aby děti spotřebič zapínaly, hrály si s ním nebo lezly dovnitř.

Změna směru otvírání dveří

U této chladničky se dveře mohou otvírat buď zleva nebo zprava. Při dodání se dveře otvírají zleva. Jestliže chcete otvírání změnit, říd'te se prosím těmito pokyny.

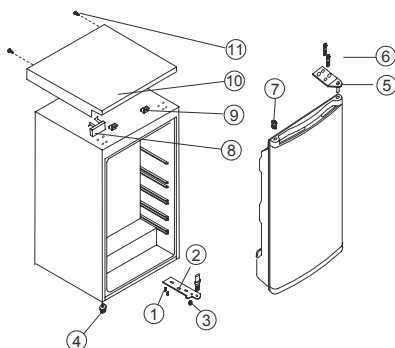
Poznámka:

Všechny odstraněné díly musíte uschovat, abyste je mohli při změně směru dveří opět použít.

Změna směru otvírání dveří chladničky

1. Odstraňte šroubové hřebíky (11).
2. Nechte dveře otevřené, zvedněte konec horní krycí desky, posuňte ji (10) dopředu a vytáhněte ji z bloku (9) horní desky, pak posuňte spodní blok (8).
3. Odstraňte dva šroubové čepy (6), kterými je připevněn horní závěs (5) vpravo nahoře na skříní.
4. Opatrně zdvihněte dveře z jejich usazení a položte je na měkký povrch, aby se nepoškrábaly.
5. Vytáhněte zátku (7) a zasuňte ji do nezakrytého otvoru na pravé straně spotřebiče. Zátku musíte dobře zatlačit.
6. Odstraňte dva šrouby (6), kterými je připevněn dolní závěs (2) na pravé straně spotřebiče.
7. Odstraňte přední šroubovací vyrovnávací nožičku (4) a instalujte ji na pravé straně jako na obrázku.
8. Nasad'te dveře na druhou stranu a zkontrolujte, zda čep zapadne do pouzdra v dolní části rámu (otvoru).
9. Připevněte horní závěs (5), předtím odstraněný v kroku 3 na levé straně spotřebiče. Čep musí zapadnout do pouzdra v horní části rámu (otvoru).
10. Volně připevněte dolní levý závěs (2) a maticové šrouby dotáhněte, až budou dveře zavěšené a vyrovnané.
11. Do nezakrytých otvorů vložte zátku (7) (pravá strana).

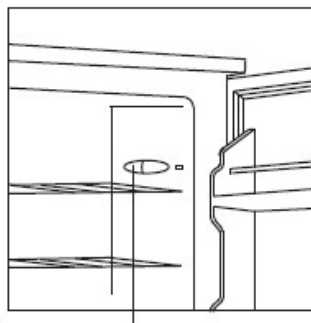
12. Připevněte ozdobný blok (8) na pravou stranu horní krycí desky (10).
13. Nechte dveře otevřené, zvedněte konec horní krycí desky (10) a zasunutím dozadu ji připevněte k bloku (9).
14. Po instalaci horní krycí desky zavřete dveře a připevněte horní kryt (10) šroubem (11).



1. Šroub
2. Dolní závěs
3. Horní závěs
4. Dolní nastavitelná nožička
5. Horní nastavitelná nožička
6. Šroubový čep
7. Zátku
8. Ozdobný blok
9. Blok horní krycí desky
10. Horní krycí deska
11. Šroubový hřebík

Výměna žárovky

- Vytáhněte zástrčku ze zásuvky.
- Elektrickou žárovku najdete nahoře v chladničce.
- Vyjměte police a všechny potraviny.
- Sejměte plastový kryt a vyšroubujte žárovku směrem doleva.
- Nahrad'te ji novou žárovkou 1,5 W 220/240 V.



Elektrická žárovka je hned za ovladačem teploty.

Údržba

- Chladničku čistěte jednou za měsíc.
- Před jakoukoli údržbou a čištěním zkontrolujte, zda je zástrčka vytažená z elektrické zásuvky.
- Vlhkým hadříkem otřete vnitřní i vnější stranu chladničky a vybavení. Jestliže je příliš špinavé, omyjte je neutrálním mycím prostředkem, a pak je opláchněte vodou a osušte čistým hadříkem. Potom doporučujeme vyleštit povrch chladničky malým množstvím vhodného vosku a flanelovým hadříkem.
- Při čištění nepoužívejte horkou vodu, ředidlo, benzin, alkohol, petrolej, prášek na praní, čisticí prostředek, zásaditý mycí prostředek, kyselinu, chemický hadřík apod. Tyto prostředky by poškodily lakovaný povrch a plast. Na chladničku se nesmí přímo stříkat voda. Zrezivěla by, nebo by se poškodila izolace.
- Při udržování těsnící gumy dveří buďte opatrní. Musí být stále čisté.
- Jestliže jsou plastové díly v chladničce delší dobu znečištěné olejem (zvířecím nebo rostlinným), rychle zestárnou a mohou popraskat. Odvodňovací miska se snadno zaneše a může nepříjemně páchnout, proto ji musíte pravidelně čistit.

Odstranění závady

1. Když chladnička nefunguje

Zkontrolujte, zda nedošlo k výpadku proudu.
Zkontrolujte, zda je zástrčka spotřebiče správně zasunutá do zásuvky.
Zkontrolujte, zda není spálená pojistka.

2. Když chladnička příliš chladí

Ovladač teploty může být nastavený příliš vysoko.
Jestliže dáte velmi vlhké potraviny přímo pod vývody studeného vzduchu, rychle se zmrazí.
Nejde o závadu.

3. Když chladnička málo chladí

Potraviny mohou být uloženy moc těsně u sebe, a to brání proudění studeného vzduchu.
Možná jste do chladničky vložili horké jídlo, nebo velké množství potravin.
Dveře nejsou správně zavřené.
Těsnění dveří může být poškozené.
Chladnička nevětrá.
Mezi chladničkou a přilehlým nábytkem není dostatečně velký prostor ani po stranách, ani nad chladničkou.
Ovladač teploty může být špatně nastavený.

4. Rozmrazená voda přetekla do chladničky a na dno

Zkontrolujte, zda není výpustní trubička a hadice ucpaná.
Sledujte, zda je odvodňovací miska správně umístěná.

5. Když je přední část skříně chladničky horká

Na ochranu před kondenzací je zde umístěna antikondenzační trubka, která u zapnutého spotřebiče zahřívá předek skříně. Teplá skříně spotřebiče neznamená závadu.

6. Když je na vnější straně chladničky kondenzace

Kondenzace se na vnější straně může tvořit při velké vlhkosti, například ve vlhkém ročním období. Tento jev bychom mohli přirovnat k nalévání chlazené vody do sklenice. Nejde o závadu, setřete vodu suchým hadříkem.


7. Když zaslechnete proudění vody

Jde o zvuk chladicí kapaliny. Nejde o závadu.

8. Když se boční část skříně zahřívá


Boční panel skříně se zahřívá, když se dveře často otvírají a zavírají, při spuštění spotřebiče a při fungování spotřebiče v létě s vysokou okolní teplotou. V takovém případě se panelu nedotýkejte; jde o rozptyl tepla zevnitř skříně a neznamená to závadu chladničky.

Poznámky k ochraně životního prostředí

Recyklujte materiály označené symbolem .

Obaly vyhodte do příslušných odpadních kontejnerů k recyklaci.

Pomáhejte chránit životní prostředí a lidské zdraví a recyklovat elektrické a elektronické spotřebiče určené k likvidaci.

Spotřebiče označené příslušným symbolem  nelikvidujte spolu s domovním odpadem. Spotřebič odevzdejte v místním sběrném dvoře nebo kontaktujte místní úřad.

Obsah

Bezpečnostné pokyny	32	Možnosť zmeny smeru otvárania dverí ...	38
Bezpečnostné pokyny	33	Výmena žiarovky	39
Mená dielov	35	Údržba	39
Správne umiestnenie	36	Príručka na odstraňovanie problémov	40
Používanie chladničky	37	Ochrana životného prostredia	41
Upozornenie	37		

Vyhradzujeme si právo na zmeny bez predchádzajúceho upozornenia.

Bezpečnostné pokyny

Pred inštaláciou a používaním spotrebiča si pozorne prečítajte priložený návod na používanie. Výrobca nie je zodpovedný za škody a zranenia spôsobené nesprávnou inštaláciou a používaním. Návod na používanie uchovávajte vždy v blízkosti spotrebiča, aby ste doň mohli v budúcnosti nahliadnuť.

Bezpečnosť detí a zraniteľných osôb

- Tento spotrebič môžu používať deti staršie ako 8 rokov a osoby so zníženými fyzickými, zmyslovými alebo psychickými schopnosťami alebo nedostatkom skúseností a znalostí, iba ak sú pod dozorom inej osoby, alebo ak boli inou osobou poučené o bezpečnom používaní spotrebiča a ak rozumejú prípadným rizikám.
- Nedovoľte, aby sa deti hrali so spotrebičom.
- Čistenie a používateľskú údržbu nesmú vykonávať deti bez dozoru.
- Obaly uschovajte mimo dosahu detí.

Všeobecné bezpečnostné pokyny

- Toto zariadenie je určené na používanie v domácnostiach a podobnom prostredí, ako napr.:
 - vidiecke domy, kuchynky pre zamestnancov v obchodoch, kanceláriách a iných pracovných prostrediach,
 - pre klientov v hoteloch, motelloch, penziónoch a inom obytnom prostredí.
- Vetracie otvory na spotrebiči alebo v skrinke na zabudovanie musia zostať voľné.

- Na urýchlenie odmrazovania nepoužívajte mechanické nástroje ani iné prostriedky, ak ich neodporučil výrobca.
- Nepoškodzujte chladiaci okruh.
- Vnútri skladovacieho priestoru nepoužívajte elektrické spotrebiče, ak ich neodporučil výrobca.
- Na čistenie spotrebiča nepoužívajte prúd vody ani paru.
- Spotrebič čistite vlhkou mäkkou handričkou. Používajte iba neutrálne saponáty. Nepoužívajte abrazívne prostriedky, drôtenky, rozpúšťadlá ani kovové predmety.
- V spotrebiči neskladujte výbušné látky, ako napríklad spreje s horľavým plynom.
- Ak je poškodený elektrický napájací kábel, musíte ho dať vymeniť u výrobcu, v autorizovanom servise alebo u kvalifikovanej osoby, aby sa predišlo nebezpečenstvu.

Bezpečnostné pokyny

Inštalácia



VAROVANIE!

Tento spotrebič smie nainštalovať iba kvalifikovaná osoba.

- Odstráňte všetok obalový materiál.
 - Poškodený spotrebič neinštalujte ani nepoužívajte.
 - Dodržiavajte pokyny na inštaláciu dodané so spotrebičom.
 - Pri premiestňovaní spotrebiča buďte vždy opatrní, pretože je ťažký. Vždy používajte bezpečnostné rukavice.
 - Uistite sa, že okolo spotrebiča môže voľne cirkulovať vzduch.
- Pred zapojením spotrebiča do elektrickej siete počkajte aspoň 4 hodiny. Je to potrebné, aby olej stiekol späť do kompresora.
 - Spotrebič neinštalujte blízko radiátorov, sporákov, rúr ani varných panelov.
 - Zadnú stranu spotrebiča je potrebné umiestniť oproti stene.
 - Neinštalujte spotrebič na miesta, kde dopadá priame slnečné svetlo.
 - Spotrebič neinštalujte do oblasti, ktorá je príliš vlhká alebo chladná, napríklad do prístavby, garáže alebo vínnej pivnice.
 - Pri presúvaní spotrebiča nadvihnite jeho prednú hranu, aby ste nepoškriabali podlahu.

Zapojenie do elektrickej



VAROVANIE!

Nebezpečenstvo požiaru a zásahu elektrickým prúdom.

- Spotrebič musí byť uzemnený.
- Všetky práce spojené so zapojením do elektrickej siete smie vykonať výlučne kvalifikovaný elektrikár.
- Uistite sa, že elektrické údaje uvedené na typovom štítku spotrebiča zodpovedajú parametrom elektrickej siete. Ak nie, kontaktujte elektrikára.
- Vždy používajte správne nainštalovanú uzemnenú zásuvku.
- Nepoužívajte adaptéry, rozdvojky ani predĺžovacie prírodné káble.
- Dbajte na to, aby ste nespôsobili poškodenie elektrických dielov (napr. zástrčky napájacieho kábla, elektrického napájacieho kábla, kompresora). Ak je potrebná výmena elektrických dielov, obráťte sa na servisné stredisko alebo elektrikára.
- Elektrický napájací kábel musí zostať vždy nižšie ako zástrčka napájacieho kábla.
- Zástrčku zapojte do zásuvky až na konci inštalácie. Uistite sa, že napájací elektrický kábel je po inštalácii prístupný.
- Pri odpájaní spotrebiča od elektrickej siete neťahajte za napájací kábel. Vždy ťahajte za zástrčku napájacieho kábla.

Použitvanie



VAROVANIE!

Nebezpečenstvo zranenia, popálenín, zásahu elektrickým prúdom alebo požiaru.

- Nemeňte technické charakteristiky tohto spotrebiča.
- Do spotrebiča nekladajte iné elektrické spotrebiče (napr. výrobníky zmrzliny), pokiaľ nie sú na tento účel určené výrobcom.
- Dbajte na to, aby ste nespôsobili poškodenie chladiaceho okruhu. Obsahuje izobután (R600a), prírodný plyn s vysokou kompatibilitou so životným prostredím. Tento plyn je horľavý.
- V prípade poškodenia chladiaceho okruhu zabezpečte, aby sa v miestnosti nenachádzali žiadne plamene ani zdroje iskier. Miestnosť dobre vyvetrajte.
- Zabráňte kontaktu horúcich predmetov s plastovými dielmi spotrebiča.
- Do mraziaceho priestoru nedávajte sýtené nápoje. Spôsobí to vznik nadmerného tlaku v nádobe s nápojom.
- V spotrebiči neskladujte horľavé plyny ani kvapaliny.

- Horľavé látky ani predmety, ktoré sú nasiaknuté horľavými látkami, nekladte do spotrebiča, do jeho blízkosti ani naň.
- Nedotýkajte sa kompresora ani kondenzátora. Sú horúce.
- Ak máte mokré alebo vlhké ruky, nevyberajte z mraziaceho priestoru predmety ani sa ich nedotýkajte.
- Rozmrazené potraviny nikdy znovu nezmrazujte.
- Dodržiavajte pokyny na uskladnenie uvedené na obale mrazených potravín.

Ošetrovanie a čistenie



VAROVANIE!

Hrozí nebezpečenstvo zranenia alebo poškodenia spotrebiča.

- Pred vykonávaním údržby spotrebič vypnite a vytiahnite jeho zástrčku zo sieťovej zásuvky.
- Tento spotrebič obsahuje uhl'ovodíky v chladiacom agregáte. Údržbu a opätovné uvádzanie spotrebiča do prevádzky môže vykonať iba kvalifikovaná osoba.
- Pravidelne kontrolujte odtok spotrebiča a v prípade potreby ho vyčistite. Ak je odtok upchatý, rozmrazená voda sa bude zhromažďovať na dne spotrebiča.

Likvidácia

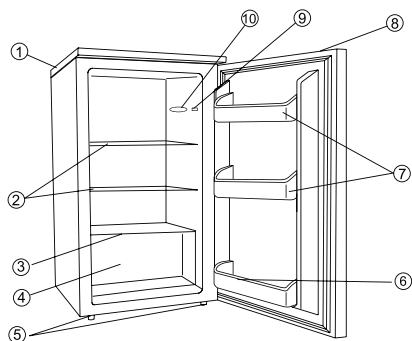


VAROVANIE!

Nebezpečenstvo poranenia alebo udusení.

- Spotrebič odpojte od elektrickej siete.
- Odrežte elektrický napájací kábel a zlikvidujte ho.
- Odstráňte dvierka, aby ste zabránili uviaznutiu detí a domácich zvierat vnútri spotrebiča.
- Chladiaci okruh a izolačné materiály tohto spotrebiča nepoškodzujú ozónovú vrstvu.
- Penová izolácia obsahuje horľavý plyn. Informácie o správnej likvidácii spotrebiča vám poskytne váš miestny úrad.
- Nepoškodte tú časť chladiacej jednotky, ktorá sa nachádza blízko výmenníka tepla.

Mená dielov



Popis spotrebiča

1. Horný kryt
2. Vyberateľné sklenené police
3. Sklenený panel
4. Zásuvka na ovocie a zeleninu
5. Vyrovnávacie nožičky
6. Stojan na fľaše
7. Priehradka na fľaše
8. Zapustená rukoväť
9. Vypínač osvetlenia
10. Osvetlenie

POZNÁMKA: Tento obrázok je iba nákresom chladničky, skutočný spotrebič sa od neho môže líšiť.

Varovanie:

Vetracie otvory na telese spotrebiča alebo na vstavanej konštrukcii nesmú byť zakryté. Na urýchlenie odmrazovania nikdy nepoužívajte žiadne mechanické alebo iné zariadenia. Vnútri skladovacieho priestoru nepoužívajte žiadne elektrické spotrebiče.

Správne umiestnenie

Správne vetranie

Na zaručenie správneho rozptýlenia tepla, vysokej účinnosti chladenia a zníženie spotreby energie treba zabezpečiť dostatočné vetranie. Z uvedeného dôvodu treba okolo chladničky nechať dostatočný voľný priestor, a to 100 mm medzeru za zadnou stenou, 200 mm medzeru po bokoch spotrebiča a aspoň 300 mm priestor nad ním.

Na otvorenie dverí nechajte voľný priestor 160°.

Elektrické napájanie

Chladnička sa smie napájať iba z elektrickej siete s jednou fázou so striedavým prúdom (pozrite výrobný štítok).

Ak výkvy napätia presahujú povolený interval, z bezpečnostných dôvodov bude treba zapojiť medzi sieťovú zásuvku a chladničku automatický regulátor napätia. Chladnička musí byť zapojená do samostatnej zásuvky elektrickej siete, nesmie byť zapojená spoločne s inými spotrebičmi. Zástrčka musí byť vsunutá do zásuvky s uzemnením.

Napájací elektrický kábel

Počas prevádzky sa nesmú používať predlžovacie prírodné káble a kábel nesmie byť stočený. Okrem toho, napájací elektrický kábel nesmie byť v blízkosti kompresora na zadnej stene chladničky, pretože jeho povrchová teplota počas prevádzky je veľmi vysoká. Kontakom s ním by sa mohla poškodiť izolačná vrstva kábla alebo spôsobiť zasiahnutie elektrickým prúdom. Neodporúča sa používanie predlžovacích elektrických káblov.

Spotrebič musí byť umiestnený tak, aby bola elektrická zástrčka prístupná.

Varovanie:

Ak je napájací elektrický kábel poškodený, musíte ho dať vymeniť u výrobcu, v autorizovanom servisnom stredisku alebo u kvalifikovaného technika, aby sa predišlo nebezpečenstvu.

Ochrana pred vlhkosťou

Vyhýbajte sa umiestneniu chladničky na mieste s vysokou vlhkosťou vzduchu, aby sa minimalizovala možnosť hrdzavenia kovových častí. Okrem toho, chladnička nesmie byť zasiahnutá priamo prúdom vody, pretože by to mohlo spôsobiť zasiahnutie elektrickým prúdom.

Ochrana pred teplom

Chladnička by mala stáť ďaleko od zdrojov tepla alebo mimo priameho slnečného svetla.

Stabilné upevnenie

Podlaha, na ktorej stojí chladnička, musí byť rovná a pevná. Spotrebič by nemal stáť na mäkkom podklade, ako penová guma a pod. Ak chladnička nie je vo vodorovnej polohe, upravte podľa potreby skrutkovacie nožičky. Chladnička by nemala stáť na mieste s ozvenou.

Chráňte spotrebič pred nebezpečenstvom

Neodporúča sa umiestňovať chladničku v blízkosti látok, ktoré sa vyparujú ani v blízkosti horľavých látok ako plyn, nafta, alkohol, laky, amylicetát a pod. Hore uvedené látky sa nesmú skladovať v chladničke.

Premiestňovanie

Pri inštalácii ani pri premiestňovaní sa chladnička nesmie dostať do horizontálnej polohy, nesmie sa nakloniť o viac ako 45°, ani sa nesmie prevrátiť hore dnom.

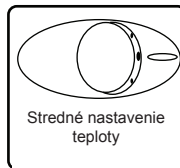
Používanie chladničky

Regulácia teploty

- Pri prvom zapnutí spotrebiča nastavte ovládač teploty do polohy «7».
- Nastavenia ovládača teploty sú «0, 1, 2, 3, 4, 5, 6, 7». Po 20 minútach otočte ovládač teploty do polohy «4». Nastavenie «4» by malo vyhovovať pre prevádzku v domácnosti alebo v kancelárii.
- Aby ste chladničku vypli, otočte ovládač teploty do polohy «0».

Poznámka:

- Otočením ovládača teploty do polohy «0» sa vypne cyklus chladenia, ale chladnička bude naďalej napájaná z elektrickej siete.



- Ak je spotrebič odpojený od elektrickej siete, došlo k výpadku dodávky elektriny alebo je vypnutý, pred jeho opätovným zapnutím musíte počkať 3 až 5 minút. Ak sa spotrebič pokúsite zapnúť skôr, chladnička sa nezapne.
- Spotrebič by ste mali umiestniť na najchladnejšom mieste v miestnosti, umožní to úsporu energie pri jeho prevádzke. Ak je teplota prostredia príliš vysoká, teplota v chladničke nemusí dosiahnuť cieľovú teplotu.

Upozornenie

Odmrazovanie

Chladnička sa odmrazuje automaticky. Počas činnosti kompresora sa zadná stena chladničky pokryje námrazou, ktorá sa odmrazí počas prestávky v činnosti kompresora. Voda z rozmrazenej námrazy sa vyparí.

- Ak je poškodený napájací elektrický kábel, musíte ho dať vymeniť u odborníka alebo v servisnom stredisku autorizovanom výrobcom.

- Pred likvidáciou starej chladničky: odmontujte dvere, nechajte police na mieste, aby deti nemohli ostať uzavreté vnútri spotrebiča.
- Nikdy nedovoľte, aby spotrebič obsluhovali deti, aby sa s ním hrali ani aby liezli do jeho vnútra.

Možnosť zmeny smeru otvárania dverí

Táto chladnička sa môže otvárať zľava alebo sprava. Pri dodaní sa dvere spotrebiča otvárajú z ľavej strany. Ak by ste chceli zmeniť smer otvárania dverí, postupujte podľa nasledujúcich pokynov.

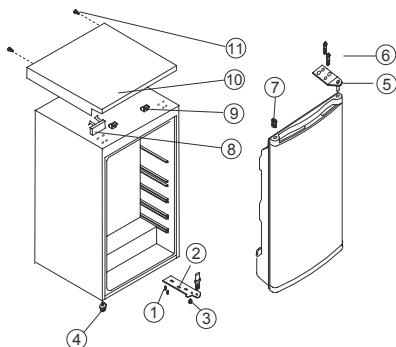
Poznámka:

Všetky odmontované časti si odložte, aby ste ich mali poruke pri opätovnej inštalácii dverí.

Zmena smeru otvárania dverí chladničky

1. Vyberte klince so závitom (11).
2. Nechajte dvere otvorené, nadvihnite okraj horného krytu, posuňte ho dopredu (10) a vyberte ho z úchytky (9) na hornej strane tela spotrebiča, potom posuňte spodný blok (8).
3. Vyberte dve skrutky s maticami (6), ktoré držia horný záves (5) na pravej hornej strane tela spotrebiča.
4. Opatrne nadvihnite dvere, vyberte ich a položte na handru na podlahe, aby sa nepoškriabali.
5. Vyberte viečko (7) a premiestnite ho na nezakrytý otvor na pravej strane jednotky. Uistite sa, že pevne zapadlo do otvoru.
6. Vyberte dve skrutky (6), ktoré držia spodný záves (2) na pravej strane jednotky.
7. Vyberte skrutkovaciu vyrovnávaciu prednú nožičku (4) a premiestnite ju na pravú stranu, postupujte podľa obrázku.
8. Nasadte dvere na nové miesto, uistite sa, že kolík zapadol do objímky na spodnej časti rámu (otvor).
9. Upevnite horný záves (5), ktorý ste predtým vybrali v kroku 3, na ľavú stranu jednotky. Uistite sa, že kolík zapadol do objímky v časti nad rámom (otvor).
10. Voľne umiestnite spodný ľavý záves (2), matice nautahujte, kým dvere nebudú zatvorené a vo vodorovnej polohe.
11. Vsuňte viečko (7) do nezakrytých otvorov (na pravej strane).

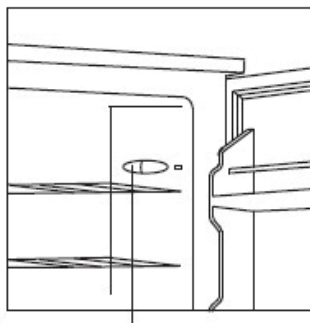
12. Upevnite dekoračný blok (8) vpravo na platňu horného krytu (10).
13. Nechajte dvere otvorené, nadvihnite okraj horného krytu, posuňte ho (10) dozadu, aby sa zachytil v úchytku (9).
14. Po namontovaní horného krytu zatvorte dvere, upevnite horný kryt (10) skrutkou (11).



1. Skrutka
2. Spodný záves
3. Horný záves
4. Nastaviteľná spodná nožička
5. Nastaviteľná horná nožička
6. Skrutka s maticou
7. Viečko
8. Dekoračný blok
9. Zarážka horného krytu
10. Platňa horného krytu
11. Klince so závitom

Výmena žiarovky

- Spotrebič odpojte od elektrickej siete.
- Žiarovka elektrického osvetlenia je vnútri chladničky v jej hornej časti.
- Vyberte police a potraviny/nápoje.
- Snímte plastový kryt a vyskrutkujte žiarovku smerom vľavo, aby ste ju vybrali.
- Vymeňte ju za novú žiarovku s výkonom 1,5 watt 220/240volt



Žiarovka elektrického osvetlenia je hneď za ovládačom teploty.

Údržba

- Chladničku by ste mali čistiť alebo vykonávať jej údržbu raz za mesiac.
- Pri vykonávaní údržby je absolútne nevyhnutné, aby ste predtým vytiahli zástrčku zo zásuvky elektrickej siete.
- Vnútorný a vonkajší povrch chladničky a príslušenstvo poutierajte vlhkou utierkou. Ak sú veľmi špinavé, použite neutrálne čistiace prostriedok a potom poutierajte utierkou navlhčenou v čistej vode, nakoniec poutierajte čistou utierkou. Potom vám odporúčame vyleštiť povrch chladničky použitím malého množstva vosku a flanelovej utierky.
- Na čistenie nepoužívajte horúcu vodu, rozpúšťadlá, naftu, alkohol, kerozín, čistiace pasty, čistidlá, alkalické prípravky, kyseliny, chemicky napustené utierky a pod. Mohli by poškodiť lakovaný povrch a plasty. Chladničku nesmie zasiahnuť priamy prúd vody. Mohlo by to spôsobiť zrdzavenie kovu alebo oslabenie izolácie.
- Dávajte pozor pri údržbe pruhov tesnenia na dverách. Mali by byť vždy čisté.
- Ak plastové časti chladničky ostanú dlho zašpinené olejom (živočíšnym alebo rastlinným), rýchlo zostarnú a môžu popraskať. Odtokový kanálik sa veľmi rýchlo zašpiní, ak ho nebudete pravidelne čistiť, čo môže spôsobiť tvorbu nepríjemného pachu, preto si zvyknite čistiť ho pravidelne.

Príručka na odstraňovanie problémov

1. Keď spotrebič nepracuje

Skontrolujte, či nedošlo k výpadku dodávky elektriny.

Skontrolujte, či je zástrčka vsunutá do zásuvky elektrickej siete.

Skontrolujte, či sa nevypálila poistka.

2. Keď je teplota v chladničke veľmi nízka

Ovládač teploty je možno v polohe veľmi vysokých čísel.

Ak uložíte potraviny s vysokým obsahom vlhkosti priamo pod výstupné otvory studeného vzduchu, môžu ľahko zamrznúť. Nie je to porucha spotrebiča.

3. Keď chladnička nechladí dostatočne

Potraviny sú uložené blízko seba a bránia prúdeniu studeného vzduchu.

Možno ste vložili do chladničky naraz veľa teplých potravín.

Možno nie sú správne zatvorené dvere.

Možno je poškodené tesnenie dverí.

Možno okolo chladničky neprúdi dostatočné množstvo vzduchu.

Možno nie je dostatočný voľný priestor medzi chladničkou a povrchmi nábytku po stranách a nad ňou.

Možno nie je správne nastavený ovládač teploty.

4. Keď je na dne chladničky alebo na podlahe rozmrazená voda

Skontrolujte, či nie je upchatý odtokový kanálik a odtoková hadička.

Skontrolujte, či je odtokový kanálik na mieste.

5. Keď sa zahrieva predný okraj tela chladničky

Na ochranu pred kondenzáciou vody je na chladničke k dispozícii ochranný systém, ktorý počas prevádzky ohrieva pomocou rúrky prednú časť spotrebiča.

Teplá predná časť spotrebiča neznamená poruchu.

6. Keď na vonkajšej strane chladničky kondenzuje voda

Skondenzovaná voda sa môže tvoriť na povrchu chladničky, keď vlhkosť vzduchu dosahuje vysoké hodnoty. Je to rovnaký výsledok ako pri vliatí veľmi studenej vody do pohára. Preto to neznamená poruchu; vlhkosť utrite suchou utierkou.


7. Keď počujete zvuk pretekajúcej vody

Zvuk pretekajúcej vody znamená pretekanie chladiwa. Neznamená to poruchu.


8. Keď sú bočné steny spotrebiča teplé

Bočné steny spotrebiča sa ohrejú pri častom otváraní alebo zatváraní dverí, pri zapnutí jednotky a pri prevádzke spotrebiča v lete v prostredí s vysokou vonkajšou teplotou. V takom prípade sa nedotýkajte panela, je to výsledok rozptylu tepla a neznamená to poruchu chladničky.

Ochrana životného prostredia

Materiály označené symbolom  odovzdajte na recykláciu. Obal hodte do príslušných kontajnerov na recykláciu.

Chráňte životné prostredie a zdravie ľudí a recyklujte odpad z elektrických a elektronických spotrebičov.

Nelikvidujte spotrebiče označené symbolom  spolu s odpadom z domácnosti. Výrobok odovzdajte v miestnom recyklačnom zariadení alebo sa obráťte na obecný alebo mestský úrad.

Kazalo

Navodila za varno uporabo.....	42	Sprememba smeri odpiranja vrat	48
Varnostne informacije	43	Zamenjava žarnice	49
Ime sestavnih delov.....	45	Vzdrževanje.....	49
Pravilna namestitvev	46	Odpravljanje težav.....	50
Uporaba hladilnika.....	47	Skrb za varstvo okolja	51
Opozorila	47		

Pridržujemo si pravico do sprememb brez predhodnega obvestila.

Navodila za varno uporabo

Pred namestitvijo in uporabo naprave natančno preberite priložena navodila. Proizvajalec ni odgovoren za poškodbe in škodo, nastalo zaradi napačne namestitve in uporabe. Navodila shranite skupaj z napravo za poznejšo uporabo.

Varnost otrok in ranljivih oseb

- To napravo lahko uporabljajo otroci od osmega leta naprej ter osebe z zmanjšanimi telesnimi, čutnimi ali razumskimi sposobnostmi ali s pomanjkanjem izkušenj ter znanja le pod nadzorom ali če so dobili ustrezna navodila glede varne uporabe naprave in če se zavedajo nevarnosti, ki obstajajo.
- Preprečite, da bi se otroci igrali z napravo.
- Čiščenja in uporabniškega vzdrževanja ne smejo izvajati otroci brez nadzora.
- Vse dele embalaže hranite zunaj dosega otrok.

Splošna varnostna navodila

- Ta naprava je namenjena uporabi v gospodinjstvu in podobni vrsti uporabe, npr.:
 - kmečkih hišah; kuhinjah za zaposlene v trgovinah, pisarnah in drugih delovnih okoljih,
 - s strani gostov v hotelih, motelih, kjer nudijo prenočišča z zajtrkom, in drugih stanovanjskih okoljih.
- Prezračevalne odprtine na ohišju naprave ali vgradni konstrukciji naj ne bodo ovirane.
- Za odtaljevanje ne uporabljajte mehanskih priprav ali drugih sredstev, razen tistih, ki jih priporoča proizvajalec.

- Ne poškodujte hladilnega krogotoka.
- V predelkih za shranjevanje hrane v napravi ne uporabljajte električnih priprav, razen tistih, ki jih priporoča proizvajalec.
- Za čiščenje naprave ne uporabljajte vodnega pršca in pare.
- Napravo očistite z vlažno mehko krpo. Uporabljajte samo nevtralna čistilna sredstva. Za čiščenje ne uporabljajte abrazivnih čistil, grobih gobic, topil ali kovinskih predmetov.
- V napravi ne shranjujte eksplozivov, kot so embalaže z aerosoli z vnetljivim plinom.
- Če je napajalni kabel poškodovan, ga mora zamenjati predstavnik proizvajalca, pooblaščen servisne službe ali druga strokovno usposobljena oseba, da se izognete nevarnosti.

Varnostne informacije

Namestitev



OPOZORILO!

To napravo lahko namesti le strokovno usposobljena oseba.

- Odstranite vso embalažo.
- Ne nameščajte ali uporabljajte poškodovane naprave.
- Upoštevajte navodila za namestitev, priložena napravi.
- Pri premikanju naprave bodite previdni, ker je težka. Vedno nosite zaščitne rokavice.
- Poskrbite, da bo zrak lahko krožil okrog naprave.
- Počakajte vsaj štiri ure, preden napravo priključite na napajanje. To pa zato, da olje steče nazaj v kompresor.
- Naprave ne postavljajte v bližino radiatorjev, štedilnikov, pečic ali kuhalnih plošč.
- Naprava mora biti s hrbtno stranjo postavljena ob steno.
- Naprave ne postavljajte na mesto, kjer je izpostavljena neposredni sončni svetlobi.
- Naprave ne postavljajte v prevlažne ali premrzle prostore, kot so prizidki, garaže ali vinske kleti.
- Napravo pri premikanju dvignite na sprednjem delu, da ne opraskate tal.

Priključitev na električno napetost



OPOZORILO!

Nevarnost požara in električnega udara.

- Naprava mora biti ozemljena.
- Električno priključitev mora opraviti usposobljen električar.
- Preverite, ali so električni podatki na ploščici za tehnične navedbe skladni z električnih napeljav. Če niso, se posvetujte z električarjem.
- Vedno uporabite pravilno nameščeno varnostno vtičnico.
- Ne uporabljajte razdelilnikov in podaljškov.
- Pazite, da ne poškodujete električnih sestavnih delov (npr. vtiča, priključnega kabla, kompresorja). Za zamenjavo električnih sestavnih delov se obrnite na servis ali električarja.
- Priključni kabel mora biti speljan pod vtičem.
- Vtič vtaknite v vtičnico šele ob koncu nameščanja. Poskrbite, da bo vtič dosegljiv tudi po namestitvi.
- Če želite izključiti napravo, ne vlecite za električni priključni kabel. Vedno povlecite za vtič.

Uporaba



OPOZORILO!

Nevarnost poškodbe, opeklin, električnega udara ali požara.

- Ne spreminjajte specifikacij te naprave.
- V napravo ne postavljajte električnih naprav (npr. aparatov za sladoleđ), razen če jih za ta namen odobri proizvajalec.
- Pazite, da ne poškodujete hladilnega krogotoka. Vsebuje izobutan (R600a), zemeljski plin z visoko stopnjo okoljske neoporečnosti. Ta plin je vnetljiv.
- Če se poškoduje hladilni krogotok, poskrbite, da v prostoru ne bo ognja in virov vžiga. Prostor prezračite.
- Preprečite stik vročih predmetov s plastičnimi deli naprave.
- Gaziranih pijač ne postavljajte v zamrzovalnik. Ustvari se pritisk na vsebnik pijač.
- V napravi ne shranjujte vnetljivega plina in tekočin.
- V napravo, njeno bližino ali nanjo ne postavljajte vnetljivih izdelkov ali mokrih predmetov z vnetljivimi izdelki.
- Ne dotikajte se kompresorja ali kondenzatorja. Vroča sta.
- Če imate mokre ali vlažne roke, ne odstranjujte in se ne dotikajte predmetov iz zamrzovalnika.
- Odtajane hrane ne zamrzujte ponovno.
- Upoštevajte navodila za shranjevanje na embalaži zamrznjene hrane.

Vzdrževanje in čiščenje



OPOZORILO!

Nevarnost telesnih poškodb ali poškodb naprave.

- Pred vzdrževanjem izklopite napravo in iztaknite vtič iz vtičnice.
- Ta naprava vsebuje ogjikovodike v hladilni enoti. Vzdrževalna dela in ponovno polnjenje enote lahko opravi le pooblaščen oseba.
- V napravi redno preverjajte odtok vode in ga po potrebi očistite. Če je odtok zamašen, se odtajana voda nabira na dnu naprave.

Odstranjevanje

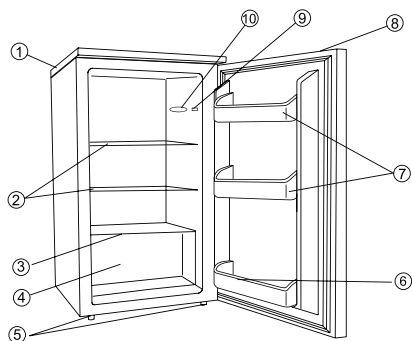


OPOZORILO!

Nevarnost poškodbe ali zadužitve.

- Napravo izključite iz napajanja.
- Odrežite električni priključni kabel in ga zavržite.
- Odstranite vrata in na ta način preprečite, da bi se otroci in živali zaprli v napravo.
- Hladilni krogotok in izolacijski material naprave sta ozonu prijazna.
- Izolacijska pena vsebuje vnetljiv plin. Za informacije o pravilnem odstranjevanju naprave se obrnite na občinsko upravo.
- Ne poškodujte dela hladilne enote, ki se nahaja v bližini kondenzatorja.

Ime sestavnih delov



Sestavni deli in značilnosti

1. Zgornji pokrov
2. Odstranljive steklene police
3. Steklena plošča
4. Predal za zelenjavo
5. Nogi za namestitvev v vodoraven položaj
6. Stojali za steklenice
7. Skrito stojalo za steklenice
8. Skrit ročaj
9. Stikalo za luč
10. Luč

OPOMBA: Ta slika je samo skica hladilnika in se lahko razlikuje od dejanskega izdelka.

Opozorilo:

Prezračevalne odprtine v ohišju hladilnika ali vgrajeni konstrukciji pustite neovirane. Za hitrejše odmrzovanje ne uporabljajte mehanskih ali drugih sredstev.

V področjih za shranjevanje živil v hladilniku ne uporabljajte drugih električnih naprav.

Pravilna namestititev

Dobro prezračevanje

Okoli hladilnika mora biti zagotovljeno dobro prezračevanje za enostavno odvajanje toplote, visoko učinkovitost hlajenja in nizko porabo energije.

V ta namen mora biti okoli hladilnika dovolj prostora: njegova hrbtna stran mora biti najmanj 100 mm oddaljena od stene, ob straneh mora biti vsaj 200 mm prostora, na zgornjem delu pa najmanj 300 mm.

Zagotovljeno mora biti dovolj prostora za odpiranje vrat do kota 160.

Električno napajanje

Hladilnik je priključen na enofazno električno napetost (glejte napisno ploščico).

Če je nihanje napetosti v električnem omrežju tako veliko, da napetost presega dovoljeno območje, zaradi varnosti priključite hladilnik prek samodejnega regulatorja napetosti.

Hladilnik je potrebno priključiti v lastno vtičnico in ne v skupno z drugimi električnimi napravami. Vtič priključite v ustrezno vtičnico z ozemljitvenim vodnikom.

Napajalni kabel

Kabla med delovanjem ni dovoljeno raztegniti ali prepogniti. Kabel je poleg tega prepovedano napeljati prek kompresorja na zadnji strani hladilnika, kajti površina kompresorja se med delovanjem zelo segreje. Če se kabel dotakne kompresorja, se lahko poškoduje izolacija oz. pride do uhajanja električnega toka. Uporaba podaljška ni priporočljiva.

Naprava mora biti nameščena tako, da je omogočen dostop do vtiča.

Opozorilo:

če je napajalni kabel poškodovan, ga mora zamenjati predstavnik proizvajalca, pooblaščen servisne službe ali druga strokovno usposobljena oseba, da se izognete nevarnosti.

Zaščita pred vlago

Hladilnika ne postavljajte v prostor, kjer je prisotna visoka vlažnost, da se zmanjša možnost rjavenja kovinskih delov. Po hladilniku je poleg tega prepovedano pršiti z vodo, da se ne poslabša izolacija in ne pride do uhajanja električnega toka.

Zaščita pred vročino

Hladilnik mora biti odstranjen iz bližine toplotnih virov in ne sme biti izpostavljen neposrednemu sončnemu obsevanju.

Stabilna namestititev

Hladilnik mora biti nameščen na ravna in trdna tla. Ne namestite ga na mehko podlago, kot je npr. penasta plastika itd. Če hladilnik ni nameščen v vodoraven položaj, prilagodite ustrezne vijake. Hladilnika ne namestite v bližino objekta, od katerega odmeva.

Izognite se nevarnosti

Odsvetujemo namestititev hladilnika v bližino lahko hlapljivih in vnetljivih snovi, kot so plin, bencin, alkohol, lak, bananino olje itd. Omenjenih snovi ni dovoljeno shranjevati v hladilniku.

Premikanje

Hladilnika pri namestitvi ali premikanju ni dovoljeno postavljati v vodoraven položaj, ga nagibati za več kot 45 stopinj ali ga obrniti navzdol (na glavo).

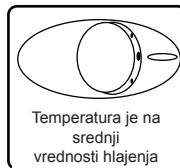
Uporaba hladilnika

Regulator temperature

- Ob prvem vklopu naprave nastavite regulator temperature v položaj «7».
- Možne nastavitve regulatorja temperature so «0, 1, 2, 3, 4, 5, 6, 7,». Po 20 minutah nastavite regulator temperature v položaj «4». Nastavitev «4» je priporočljiva za domačo ali pisarniško uporabo.
- Hladilnik izklopite z zasukom regulatorja temperature v položaj «0».

Opomba:

- Z zasukom regulatorja temperature v položaj «0» se izklopi hlajenje, ne izklopi pa se napajanje hladilnika.



- Po izklopu naprave iz električnega omrežja, izpadu napetosti ali izključitvi je potrebno pred ponovnim vklopom počakati 3 do 5 minut. če poskusite z zagonom pred iztekom tega časa, se hladilnik ne bo vklopil.
- Napravo po možnosti postavite na najhladnejše mesto v prostoru, kar zmanjša porabo električne energije. če je temperatura okolice previsoka, je možno, da temperatura v hladilniku ne doseže ciljne vrednosti.

Opozorila

Odmrzovanje

Hladilnik ima sistem za samodejno odmrzovanje. Zadnja stena hladilnika se med delovanjem kompresorja prekrije z ivjem, ko kompresor ne deluje, pa se odtaja. Voda, ki nastaja pri tajanju ivja, samodejno izhlapi.

- Če je napajalni kabel poškodovan, ga mora zamenjati strokovno usposobljena oseba ali serviser iz servisne službe, ki jo določi proizvajalec.

- Pred odstranjevanjem starega hladilnika: odstranite vrata, police pa pustite na svojem mestu, da otroci ne morejo enostavno splezati v notranjost.
- Otrokom nikoli ne dovolite, da upravljajo napravo, se igrajo z njo ali plezajo v notranjost.

Sprememba smeri odpiranja vrat

Ta hladilnik ima možnost odpiranja vrat v levo ali desno stran. Naprava se dobavlja v izvedbi za odpiranje vrat z leve strani. Če želite, da se vrata odpirajo v drugo smer, upoštevajte naslednja navodila.

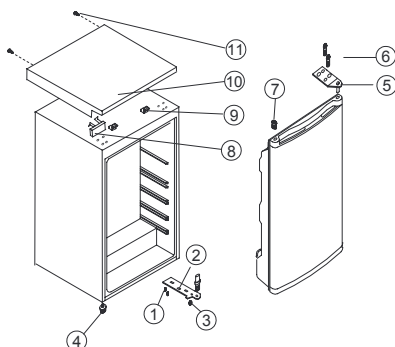
Opomba:

Vse odstranjene dele shranite za ponovno namestitve vrat.

Sprememba smeri odpiranja vrat hladilnika

1. Odstranite vijaka (11).
2. Vrata držite odprta, dvignite zadnji del zgornjega pokrova, ga potisnite (10) naprej in ga odstranite iz elementa (9) za pritrditev zgornjega pokrova ter zatem prestavite spodnji element (8).
3. Odstranite dva vijaka (6), ki pritrjujeta zgornji tečaj (5) na desni strani zgornjega dela naprave.
4. Previdno dvignite vrata in jih odložite na oblazinjeno površino, da se ne opraskajo.
5. Odstranite čep (7) in ga prestavite na odkrito odprtino na desni strani enote. Čep dobro pritisnite v odprtino.
6. Odstranite vijaka (6), ki držita spodnji tečaj (2) na desni strani enote.
7. Odvijte privijačeno sprednjo nogo (4) za uravnavanje in jo prestavite na desno stran, kot je prikazano na sosednji sliki.
8. Vrata namestite na njihov nov položaj. Pazite, da tečaj sede v vodilo na spodnjem delu okvirja (v odprtino).
9. Zgornji tečaj (5), ki ste ga odstranili v 3. koraku, pritrдите na levo stran enote. Pazite, da tečaj sede v vodilo na zgornjem delu okvirja (v odprtino).
10. Rahlo pritrđite spodnji levi tečaj (2). Vijakov ne pritrđite, dokler vrata niso v zaprtem položaju in izravnana.

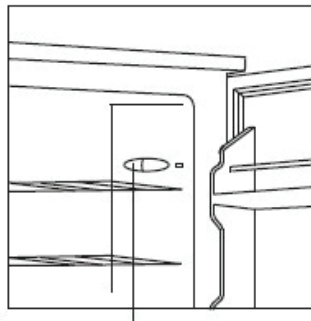
11. Čep (7) vstavite na odkrito odprtino (na desni strani).
12. V desni del zgornjega pokrova (10) pritrđite okrasni element (8).
13. Vrata držite odprta, dvignite zadnji del zgornjega pokrova in ga povlecite (10) nazaj, da se zatakne za element (9).
14. Po namestitvi zgornjega pokrova zaprite vrata ter z vijakom (11) pritrđite zgornji pokrov (10).



1. Vijak
2. Spodnji tečaj
3. Zgornji tečaj
4. Nastavljiva spodnja noga
5. Nastavljiva zgornja noga
6. Vijak
7. Vtič
8. Okrasni element
9. Element za pritrđitev zgornjega pokrova
10. Zgornji pokrov
11. Vijak

Zamenjava žarnice

- Izvlecite vtič iz omrežne vtičnice.
- Električna žarnica je v notranjosti, na zgornjem delu hladilnika.
- Odstranite police in vsa živila/pijačo.
- Snemite plastični pokrov in odstranite žarnico - odvijte jo v smeri urinega kazalca.
- Zamenjajte jo z novo žarnico: 1,5 W 220/240 V.



Električna žarnica je za regulatorjem temperature.

Vzdrževanje

- Čiščenje in vzdrževanje hladilnika je potrebno izvesti enkrat na mesec.
- Pred izvajanjem vzdrževalnih del obvezno najprej izvlecite vtič iz omrežne vtičnice.
- Zunanje in notranje površine hladilnika ter njegovo opremo očistite z mokro krpo. V primeru močne umazanije le-to temeljito očistite z nevtralnimi detergenti, jo zatem odstranite z vodo in s čisto krpo obrišite do suhega. Zatem priporočamo uporabo majhne količine polirnega voska za loščenje površine hladilnika s flanelo.
- Za čiščenje ne uporabljajte vroče vode, razredčila, bencina, alkohola, kerozina, pralnega praška, grobih čistil, alkalnih detergentov, kislin, kemičnih krp itd., da ne poškodujete laka in plastike. Neposredno pršenje z vodo po hladilniku je prepovedano. V tem primeru pride do rjavenja oz. poslabšanja izolacije.
- Zagotovite ustrezno vzdrževanje gumenih tesnil na vratih. Tesnila redno čistite.
- če so plastični deli v hladilniku dalj časa prepojeni z oljem (živalskega ali rastlinskega izvora), pride do hitrejšega staranja in do možnih razpok. Če odtočne posode ne čistite redno, se izredno hitro umaže in nastajajo neprijetne vonjave. Zato priporočamo, da to posodo redno čistite.

Odpravljanje težav

1. KKo hladilnik ne deluje

Preverite, če je prišlo do izpada električne napetosti.

Preverite, če je vtič priključen v omrežno vtičnico.

Preverite, da ni pregorela varovalka.

2. Ko hladilnik prekomerno hladi

Morda je gumb regulatorja temperature nastavljen previsoko.

Če živilo, ki vsebuje veliko vlage, postavite neposredno pod odprtine zraka za hlajenje, se lahko hitro zamrzne. To ne pomeni napake v delovanju.

3. Ko hladilnik ne hladi dovolj dobro

Živila so morda preveč natlačena in blokirajo pretok zraka za hlajenje. V hladilnik ste morda vstavili vroče živilo ali preveliko količino naenkrat. Možno je, da vrata niso dobro zaprta. Možno je, da so poškodovana tesnila v vratih.

Morda ne deluje prezračevanje hladilnika. Možno je, da niso zagotovljene zadostne razdalje med hladilnikom in sosednjimi površinami na obeh straneh in nad hladilnikom.

Morda gumb regulatorja temperature ni nastavljen pravilno.

4. Ko odtaljena voda izteče v notranjost hladilnika in na tla

Preverite, da odtočni cevi nista zamašeni.

Preverite, če je odtočna posoda pravilno nameščena.

5. Ko se segreje sprednji del hladilnika

Za zaščito pred nastankom kondenza je vgrajena cev za zaščito pred kondenzacijo, ki ob vklopu segreva sprednji del hladilnika. Topel sprednji del naprave ne pomeni napake v delovanju.

6. Ko pride do kondenzacije na zunanjem delu naprave

Na zunanjem delu naprave lahko pride do kondenzacije, ko je zračna vlaga visoka kot v deževnem obdobju. To je podobno, kot je nastanek vodnih kapljic pri vlivanju hladne vode v kozarec. To torej ne pomeni okvare. Hladilnik obrišite s suho krpo.


7. Ko slišite zvok, kot da teče voda


Ta zvok nastane pri pretakanju hladilnega sredstva. Ne pomeni napake v delovanju.

8. Ko se segreje stranska plošča hladilnika

Stranska plošča hladilnika se segreje, če se vrata pogosto odpirajo ali zapirajo, pri vklopu in delovanju hladilnika poleti pri visokih temperaturah okolice. V takih primerih se ne dotikajte plošče. Do segrevanja pride zaradi odvajanja toplote iz notranjosti hladilnika in ne pomeni morebitne okvare.

Skrb za varstvo okolja

Reciklirajte materiale, ki jih označuje simbol . Embalažo odložite v ustrezne zabojnike za reciklažo. Pomagajte zaščititi okolje in zdravje ljudi ter reciklirati odpadke električnih in elektronskih naprav.

Naprav, označenih s simbolom , ne odstranjujte z gospodinjskimi odpadki. Izdelek vrnite na krajevno zbirališče za recikliranje ali se obrnite na občinski urad.

Spis treści

Informacje dotyczące bezpieczeństwa.....	52	Zmiana kierunku otwierania drzwi	58
Wskazówki dotyczące bezpieczeństwa.....	53	Wymiana żarówki	59
Nazwy części.....	55	Konserwacja.....	59
Prawidłowe położenie.....	56	Rozwiązywanie problemów	60
Użytkowanie chłodziarki	57	Ochrona środowiska.....	61
Ostrzeżenia	57		

Może ulec zmianie bez powiadomienia.

Informacje dotyczące bezpieczeństwa

Przed instalacją i rozpoczęciem eksploatacji urządzenia należy uważnie zapoznać się z załączoną instrukcją obsługi. Producent nie odpowiada za uszkodzenia i obrażenia ciała spowodowane nieprawidłową instalacją i eksploatacją. Należy zachować instrukcję wraz z urządzeniem do wykorzystania w przyszłości.

Bezpieczeństwo dzieci i osób o ograniczonych zdolnościach ruchowych, sensorycznych lub umysłowych

- Urządzenie mogą obsługiwać dzieci po ukończeniu ósmego roku życia oraz osoby o ograniczonych zdolnościach ruchowych, sensorycznych lub umysłowych bądź nieposiadające odpowiedniej wiedzy i doświadczenia, jeśli będą one nadzorowane lub zostaną poinstruowane w zakresie bezpiecznego korzystania z tego urządzenia, a także będą świadome związanych z tym zagrożeń.
- Nie pozwalać, aby dzieci bawiły się urządzeniem.
- Dzieci nie mogą zajmować się czyszczeniem ani konserwacją bez nadzoru dorosłych.
- Wszystkie opakowania należy przechowywać poza zasięgiem dzieci.

Ogólne zasady bezpieczeństwa

- Urządzenie jest przeznaczone do użytku w gospodarstwie domowym oraz do podobnych zastosowań, tj. w takich miejscach, jak:
 - Gospodarstwa; kuchnie dla personelu w obiektach sklepow-

- ych, biurowych oraz innych placówkach pracowniczych.
- Do obsługi przez klientów w hotelach, motelach, pensjonatach i innych obiektach mieszkalnych.
 - Otwory wentylacyjne w obudowie urządzenia lub w zabudowie nie mogą być zakryte ani zanieczyszczone.
 - Nie wolno używać żadnych urządzeń ani środków do przyspieszania odmrażania urządzenia z wyjątkiem tych, które zaleca producent.
 - Należy zachować ostrożność, aby nie uszkodzić układu chłodniczego.
 - Do wnętrza urządzenia nie wolno wkładać żadnych urządzeń elektrycznych z wyjątkiem tych, które zaleca producent.
 - Do czyszczenia urządzenia nie wolno używać wody pod ciśnieniem ani pary wodnej.
 - Czyścić urządzenie za pomocą wilgotnej szmatki. Używać wyłącznie neutralnych detergentów. Nie stosować produktów ściernych, myjek do szorowania, rozpuszczalników ani metalowych przedmiotów.
 - W chłodziarce nie należy przechowywać substancji wybuchowych, na przykład pojemników aerozolowych z łatwopalną zawartością.
 - Jeśli przewód zasilający jest uszkodzony, ze względów bezpieczeństwa musi go wymienić producent, autoryzowany serwis lub inna wykwalifikowana osoba.

Wskazówki dotyczące bezpieczeństwa

Instalacja



OSTRZEŻENIE!

Urządzenie może zainstalować wyłącznie wykwalifikowana osoba.

- Usunąć wszystkie elementy opakowania.
- Nie instalować ani nie używać uszkodzonego urządzenia.
- Postępować zgodnie z instrukcją instalacji załączoną do urządzenia.
- Zachować ostrożność podczas przenoszenia urządzenia, ponieważ jest ono ciężkie. Zawsze używać rękawic ochronnych.
- Wokół urządzenia należy zapewnić przepływ powietrza.
- Odczekać co najmniej 4 godziny przed podłączeniem urządzenia do zasilania. Jest to niezbędne, aby olej spłynął z powrotem do sprężarki.
- Nie instalować urządzenia w pobliżu grzejników, kuchenek, piekarników ani płyt grzejnych.
- Tył urządzenia musi znajdować się przy ścianie.
- Nie instalować urządzenia w miejscu, gdzie występuje bezpośrednie nasłonecznienie.
- Nie instalować urządzenia w miejscach, które są bardzo wilgotne lub chłodne, takich jak kontenery budowlane, garaże lub piwnice na wino.

- Przesuwając urządzenie, należy podnieść jego przednią krawędź, aby uniknąć zarysowania podłogi.

Podłączenie do sieci elektrycznej



OSTRZEŻENIE!

Występuje ryzyko pożaru i porażenia prądem elektrycznym.

- Urządzenie musi być uziemione.
- Wszystkie połączenia elektryczne powinny być wykonane przez wykwalifikowanego elektryka.
- Należy upewnić się, że informacje o podłączeniu elektrycznym podane na tabliczce znamionowej są zgodne z parametrami instalacji zasilającej. W przeciwnym razie należy skontaktować się z elektrykiem.
- Należy zawsze używać prawidłowo zamontowanych gniazd elektrycznych z uziemieniem.
- Nie stosować rozgałęźników ani przedłużaczy.
- Należy zwrócić uwagę, aby nie uszkodzić elementów elektrycznych (np. wtyczki, przewodu zasilającego, sprężarki). Jeśli wystąpi konieczność wymiany elementów elektrycznych, należy skontaktować się z serwisem lub elektrykiem.
- Przewód zasilający powinien znajdować się poniżej wtyczki.
- Podłączyć wtyczkę do gniazda elektrycznego dopiero po zakończeniu instalacji. Należy zadbać o to, aby w zainstalowanym urządzeniu wtyczka przewodu zasilającego była łatwo dostępna.
- Odłączając urządzenie, nie należy ciągnąć za przewód zasilający. Zawsze ciągnąć za wtyczkę.

Przeznaczenie



OSTRZEŻENIE!

Zagrożenie odniesieniem obrażeń ciała, oparzeniem, porażeniem prądem lub spowodowaniem pożaru.

- Nie zmieniać parametrów technicznych urządzenia.
- Nie umieszczać w urządzeniu innych urządzeń elektrycznych (np. maszynek do lodów), chyba, że zostały one przeznaczone do tego celu przez producenta.
- Należy zachować ostrożność, aby nie uszkodzić układu chłodniczego. Zawiera on izobutan (R600a), który jest gazem ziemnym spełniającym wymogi dotyczące ochrony środowiska. Gaz ten jest łatwopalny.
- W razie uszkodzenia układu chłodniczego należy zadbać o to, aby w pomieszczeniu nie było otwartego płomienia, ani źródeł zapłonu. Przewietrzyć pomieszczenie.

- Nie dopuszczać, aby gorące przedmioty dotykały plastikowych elementów urządzenia.
- Nie wkładać do komory zamrażarki napojów gazowanych. Zamrażanie powoduje wzrost ciśnienia w opakowaniu z napojem.
- Nie wolno przechowywać w urządzeniu łatwopalnych gazów i płynów.
- Nie umieszczać w urządzeniu, na nim ani w jego pobliżu łatwopalnych substancji ani przedmiotów nasączonych łatwopalnymi substancjami.
- Nie dotykać sprężarki ani skraplacza. Są one gorące.
- Nie wyjmować ani nie dotykać produktów znajdujących się w komorze zamrażarki mokrymi lub wilgotnymi rękoma.
- Nie wolno ponownie zamrażać rozmrożonej żywności.
- Należy przestrzegać wskazówek dotyczących przechowywania mrożonej żywności, które znajdują się na jej opakowaniu.

Konserwacja i czyszczenie



OSTRZEŻENIE!

Występuje ryzyko odniesienia obrażeń i uszkodzenia urządzenia.

- Przed przystąpieniem do konserwacji należy wyłączyć urządzenie i wyjąć wtyczkę przewodu zasilającego z gniazda elektrycznego.
- W układzie chłodniczym urządzenia znajdują się związki węgłodorodne. Konserwacją i napełnianiem układu chłodniczego może zajmować się wyłącznie wykwalifikowana osoba.
- Należy regularnie sprawdzać odpływ skroplin w chłodziarce i w razie potrzeby oczyszczać go. Gdy odpływ jest zablokowany, na dnie urządzenia zbiera się woda.

Utylizacja

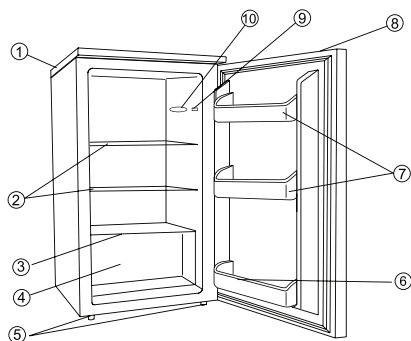


OSTRZEŻENIE!

Występuje zagrożenie odniesieniem obrażeń ciała lub uduszeniem.

- Odłączyć urządzenie od źródła zasilania.
- Odciąć przewód zasilający i wyrzucić go.
- Wymontować drzwi, aby uniemożliwić zamknięcie się dziecka lub zwierzęcia w urządzeniu.
- Czynnik chłodniczy i materiały izolacyjne zastosowane w tym urządzeniu nie stanowią zagrożenia dla warstwy ozonowej.
- Pianka izolacyjna zawiera łatwopalny gaz. Aby uzyskać informacje dotyczące prawidłowej utylizacji urządzenia, należy skontaktować się z lokalnymi władzami.
- Należy uważać, aby nie uszkodzić układu chłodniczego w pobliżu wymiennika ciepła.

Nazwy części



Części i funkcje

1. Blat
2. Wyjmowane półki szklane
3. Szklany panel
4. Pojemnik na owoce i warzywa
5. Nóżki poziomujące
6. Półka na butelki
7. Otwarta półka na butelki
8. Wbudowany uchwyt
9. Wyłącznik oświetlenia
10. Oświetlenie

UWAGA: Urządzenie na rysunku jest przedstawione jedynie orientacyjnie. Rzeczywiste urządzenie może się nieco różnić.

Ostrzeżenie:

Otwory wentylacyjne w obudowie urządzenia lub w meblu do zabudowy nie mogą być zakryte ani zanieczyszczone.

Nie wolno używać urządzeń mechanicznych ani żadnych innych sztucznych metod w celu przyspieszenia rozmrażania.

Nie używać żadnych urządzeń elektrycznych w komorach do przechowywania żywności w urządzeniu.

Prawidłowe położenie

Dobra wentylacja

Aby zapewnić prawidłowe rozpraszanie ciepła, wysoką skuteczność chłodzenia oraz niski pobór energii, należy zapewnić dobrą wentylację wokół chłodziarki.

W tym celu wokół chłodziarki należy zapewnić wystarczającą ilość wolnego miejsca, tj. z tyłu co najmniej 100 mm od ściany, po bokach co najmniej 200 mm, a ponad blatem nie mniej niż 300 mm. Należy również przewidzieć miejsce na otwarcie drzwi o promieniu 160.

Zasilanie

Chłodziarka posiada jedynie przewód zasilający przystosowany do jednofazowego prądu zmiennego (patrz tabliczka znamionowa). Jeśli skoki napięcia w sieci są tak duże, że przekraczają podany zakres, ze względów bezpieczeństwa należy zainstalować w chłodziarce automatyczny regulator napięcia prądu zmiennego.

Chłodziarka musi być podpięta do specjalnego gniazdka. Nie może ona dzielić gniazdka z innymi urządzeniami elektrycznymi. Wtyczka musi być włożona do gniazdka z bolcem uziemiającym.

Przewód zasilający

Przewodu nie wolno przedłużać i przez cały czas pracy urządzenia powinien on być rozwinięty. Ponadto, przewód nie może znajdować się w pobliżu kompresora z tyłu chłodziarki, ponieważ podczas pracy kompresora temperatura jego powierzchni jest bardzo wysoka. Wejście w styczność z nią mogłoby spowodować stopienie izolacji lub upływ prądu. Nie zaleca się stosowania przedłużaczy.

Urządzenie należy umieścić w taki sposób, aby wtyczka przewodu zasilającego była dostępna.

Ostrzeżenie:

Jeśli przewód zasilający jest uszkodzony, należy zlecić jego wymianę przez producenta, serwisanta lub inną kompetentną osobę, aby uniknąć niebezpieczeństwa.

Zabezpieczenie przed wilgocią

Unikać umieszczania chłodziarki w miejscu o dużej wilgotności. Uniknie się w ten sposób niebezpieczeństwa rdzewienia jej metalowych części. Nie wolno polewać chłodziarki bezpośrednio wodą, ponieważ może to spowodować uszkodzenie izolacji i upływ prądu.

Zabezpieczenie przed ciepłem

Chłodziarkę należy zainstalować z dala od źródeł ciepła i miejsc narażonych na bezpośrednie działanie promieni słonecznych.

Stabilność

Chłodziarka powinna zostać zainstalowana na mocnym i stabilnym podłożu. Nie można podkładać pod nią żadnego miękkiego materiału, np. pianki z tworzywa sztucznego. Jeśli chłodziarka nie jest wypoziomowana, należy odpowiednio wyregulować nóżki. Chłodziarka nie powinna być instalowana w pobliżu miejsc, w których powstaje echo.

Zabezpieczenie przez niebezpieczeństwem

Chłodziarka nie powinna być instalowana w pobliżu żadnych substancji lotnych lub łatwopalnych, np. gazu, benzyny, alkoholu, lakieru, octanu amylu, itp. Nie wolno przechowywać takich substancji w chłodziarce.

Przenoszenie

Podczas instalacji oraz przenoszenia chłodziarka nie może zostać ustawiona w poziomie, przechylona o więcej niż 45 stopni ani odwrócona do góry nogami.

Użytkowanie chłodziarki

Regulacja temperatury

- Po pierwszym włączeniu urządzenia ustawić pokrętkę regulacji temperatury w położeniu „7”.
- Dostępne ustawienia temperatury to „0, 1, 2, 3, 4, 5, 6, 7, ”. Po 20 minutach ustawić pokrętkę regulacji temperatury w położenie „4”. Ustawienie w położeniu „4” powinno być odpowiednie przy użyciu w gospodarstwie domowym i w biurze.
- Aby wyłączyć chłodziarkę, ustawić pokrętkę regulacji temperatury w położenie „0”.

Uwaga:

- Ustawienie pokrętki regulacji temperatury w położeniu „0” powoduje zatrzymanie cyklu chłodzenia, lecz nie odłącza zasilania chłodziarki.



- Jeśli wtyczka przewodu zasilającego zostanie wyciągnięta z gniazdka, nastąpi awaria zasilania lub urządzenie zostanie wyłączone, należy odczekać 3 do 5 minut przed ponownym uruchomieniem urządzenia. W razie próby uruchomienia przed upływem tego czasu chłodziarka się nie włączy.
- Urządzenie należy umieścić w najchłodniejszym miejscu w pomieszczeniu, dzięki czemu będzie ono pobierało mniej energii. Jeśli temperatura otoczenia jest zbyt wysoka, chłodziarka może nie osiągnąć żądanej temperatury.

Ostrzeżenia

Rozmrażanie

Chłodziarka rozmraża się automatycznie. Tylna ściana chłodziarki pokrywa się szronem, gdy kompresor pracuje, i rozmraża się, gdy kompresor jest wyłączony. Skropliny same wyparują.

- Jeśli przewód zasilający jest uszkodzony, jego wymianę należy zlecić wykwalifikowanemu technikowi lub autoryzowanemu serwisowi.

- Przed złomowaniem starej chłodziarki: Zdemontować drzwi, lecz pozostawić półki. Dzięki temu dzieci nie będą mogły łatwo wchodzić do środka urządzenia.
- Nie pozwalaj dzieciom na obsługiwanie urządzenia, bawienie się nim ani wchodzenie do środka.

Zmiana kierunku otwierania drzwi

W chłodziarce przewidziano możliwość zmiany kierunku otwierania drzwi. Urządzenie jest dostarczane z drzwiami otwieranymi lewostronnie. Aby zmienić kierunek otwierania drzwi, należy postępować zgodnie z poniższymi instrukcjami.

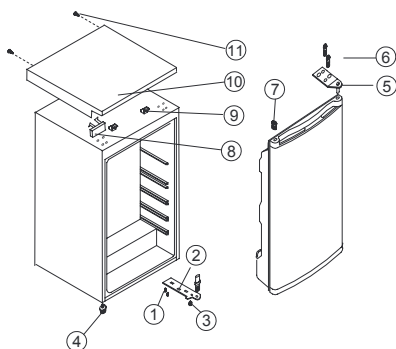
Uwaga:

Wszystkie zdemonstrowane części należy zachować, aby móc je użyć do ponownego montażu drzwi.

Zmiana kierunku otwierania drzwi

1. Odkręcić śruby (11).
2. Otworzyć drzwi, podnieść krawędź blatu, przesunąć do przodu (10) i zdjąć z bloku (9) blatu, a następnie przesunąć dolny blok (8).
3. Odkręcić dwie śruby (6) mocujące górny zawias (5) z prawej strony blatu.
4. Ostrożnie podnieść drzwi i umieścić je na podłodze; podłożyć miękki materiał, aby zabezpieczyć je przed porysowaniem.
5. Wyjąć zaślepkę (7) i włożyć ją do otworu po prawej stronie urządzenia. Dokładnie wcisnąć w otwór.
6. Odkręcić dwie śruby (6) mocujące dolny zawias (2) z prawej strony urządzenia.
7. Odkręcić regulowaną nóżkę poziomującą (4) i zamocować ją z prawej strony zgodnie z rysunkiem obok.
8. Zamocować drzwi na nowym miejscu. Sprawdzić, czy kołek wchodzi w tuleję w dolnej części ramy (otwór).
9. Założyć górny zawias (5), który został zdemonstrowany w kroku 3, z lewej strony urządzenia. Upewnić się, że kołek wchodzi w tuleję w górnej części ramy (otwór).
10. Luźno zamocować dolny zamek (2) i nie dokręcać śrub, dopóki drzwi nie są zamknięte i wypoziomowane.
11. Włożyć zaślepkę (7) na nieprzykryte otwory (z prawej strony).

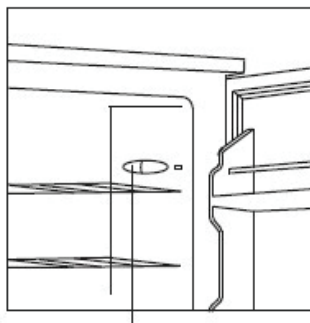
12. Zamocować blok dekoracyjny (8) z prawej strony blatu (10).
13. Otworzyć drzwi, podnieść krawędź blatu, przesunąć do tyłu (10), aby blok (9) się zaczeplił.
14. Po zamontowaniu blatu zamknąć drzwi i przykręcić blat (10) śrubą (11).



1. Śruba
2. Dolny zawias
3. Górny zawias
4. Regulowana nóżka niska
5. Regulowana nóżka wysoka
6. Śruba
7. Zaślepka
8. Blok dekoracyjny
9. Blok blatu
10. Blat
11. Śruba

Wymiana żarówki

- Wyjąć wtyczkę przewodu zasilającego z gniazdka.
- Żarówka znajduje się wewnątrz chłodziarki, w górnej części.
- Wyjąć półki oraz artykuły spożywcze.
- Zdjąć plastikową osłonę i odkręcić żarówkę kręcąc w kierunku przeciwnym do ruchu wskazówek zegara.
- Wymienić na nową o mocy 1,5 W 220/240 V



Żarówka znajduje się za pokrętkiem regulacji temperatury.

Konserwacja

- Chłodziarkę należy czyścić i konserwować raz w miesiącu.
- Przed rozpoczęciem prac konserwacyjnych należy wyjąć wtyczkę przewodu zasilającego z gniazdka.
- Wytrzeć obudowę chłodziarki, jej wnętrze oraz akcesoria wilgotną ściereczką. W razie większego zabrudzenia użyć neutralnego detergentu, a następnie przemyć wodą i wytrzeć do sucha czystą ściereczką. Następnie flanelową ściereczką zamoczoną w płynie do mycia naczyń wyczyścić powierzchnię chłodziarki.
- Do czyszczenia nie stosować gorącej wody, rozpuszczalników, benzyny, alkoholu, nafty, proszku do prania, środków czyszczących, detergentów alkalicznych, kwasów, ściereczek nasączanych środkami chemicznymi itp., aby nie uszkodzić warstwy lakieru oraz tworzyw sztucznych. Nie wolno bezpośrednio polewać chłodziarki wodą. Może to powodować jej rdzewienie lub uszkodzenie izolacji.
- Należy pamiętać o czyszczeniu uszczelek drzwiowych. Muszą one być zawsze czyste.
- Jeśli plastikowe części chłodziarki będą przed dłuższy czas zabrudzone olejem (zwierzęcym lub roślinnym), łatwiej się starzeją i mogą pękać. Spust kroplini bardzo łatwo się brudzi i jeśli nie jest regularnie czyszczony, wytwarza nieprzyjemne zapachy. Należy go regularnie czyścić.

Rozwiązywanie problemów

- 1. Gdy chłodziarka nie działa**

Sprawdzić, czy nie ma awarii zasilania.
Sprawdzić, czy wtyczka przewodu zasilającego jest włożona do gniazdka.
Sprawdzić, czy nie przepalił się bezpiecznik.
- 2. Gdy chłodziarka za bardzo chłodzi**

Temperatura ustawiona przy pomocy pokrętki regulacji temperatury może być zbyt wysoka.
Jeśli bezpośrednio pod wylotami zimnego powietrza umieszczono artykuły spożywcze, zamarzają one szybciej. Nie oznacza to awarii.
- 3. Gdy chłodziarka nie chłodzi wystarczająco**

Artykuły spożywcze mogą być umieszczone zbyt blisko siebie i blokuje to przepływ zimnego powietrza. Do chłodziarki włożono coś gorącego lub dużą ilość świeżej żywności.
Drzwiczki nie były prawidłowo zamknięte.
Uszczelki drzwiowe mogą być uszkodzone.
Chłodziarka może nie mieć prawidłowej wentylacji.
Odległość między chłodziarką a innymi powierzchniami może być niewystarczająca zarówno po bokach jak i z góry. Temperatura ustawiona przy pomocy pokrętki regulacji temperatury może być nieprawidłowa.
- 4. Gdy skropliny zbierają się w chłodziarce i wypływają na podłogę**

Sprawdzić, czy spust nie jest zatkany.
Sprawdzić, czy pojemnik na skropliny jest prawidłowo umieszczony.
- 5. Gdy nagrzewa się przednia część obudowy chłodziarki**


Aby zabezpieczyć się przed kondensacją, w urządzeniu jest rura antykondensacyjna, która po uruchomieniu się nagrzewa przednią część obudowy. Ciepła przednia część obudowy nie oznacza awarii.
- 6. Gdy skropliny osiadają na obudowie chłodziarki**

Skropliny mogą tworzyć się na obudowie, gdy jest duża wilgotność powietrza, np. podczas pory wilgotnej. Jest to takie samo zjawisko, jak podczas tworzenia się skroplin po nalaniu schłodzonej wody do szklanki. Nie jest to zatem oznaka awarii. Skropliny można wytrzeć suchą ściereczką.
- 7. Gdy słychać dźwięk płynącej wody**

Jest to odgłos przepływającego czynnika chłodzącego. Nie oznacza to awarii.
- 8. Gdy nagrzewa się boczny panel obudowy**


Boczny panel obudowy nagrzewa się, gdy drzwi są często otwierane i zamykane, podczas uruchamiania urządzenia, podczas pracy w lecie przy wysokiej temperaturze otoczenia. W takiej sytuacji nie należy dotykać panelu. Zjawisko to wynika z rozpraszania się ciepła wewnątrz obudowy i nie oznacza awarii chłodziarki.

Ochrona środowiska

Materiały oznaczone symbolem  należy poddać utylizacji. Opakowanie urządzenia włożyć do odpowiedniego pojemnika w celu przeprowadzenia recyklingu. Należy zadbać o ponowne przetwarzanie odpadów urządzeń elektrycznych i elektronicznych, aby chronić środowisko naturalne oraz ludzkie zdrowie.

Nie wolno wyrzucać urządzeń oznaczonych



symbolem  razem z odpadami domowymi. Należy zwrócić produkt do miejscowego punktu ponownego przetwarzania lub skontaktować się z odpowiednimi władzami miejskimi.

Вміст

Інформація з техніки безпеки.....	62	Зміна напрямку відкривання дверцят....	68
Інформація з техніки безпеки.....	63	Заміна лампочки	69
Опис виробу	65	Заміна лампочки	69
Правила розташування	66	Технічне обслуговування.....	70
Використання холодильника.....	67	Турбота про екологію.....	71
Застереження.....	67		

Дані можуть бути змінені без попередження.

Інформація з техніки безпеки

Перед установкою та експлуатацією пристрою слід уважно прочитати інструкцію користувача. Виробник не несе відповідальності за пошкодження майна чи травмування користувача, які сталися через неправильне встановлення або експлуатацію виробу. Інструкції з користування пристроєм слід зберігати з метою користування в майбутньому.

Безпека дітей, осіб з обмеженими можливостями та осіб, які не мають відповідного досвіду

- Цей пристрій можуть використовувати діти, яким уже виповнилося 8 років, та особи з обмеженими фізичними, сенсорними або розумовими можливостями чи недостатнім досвідом і знаннями лише під наглядом або після проведення інструктажу стосовно безпечного користування пристроєм та якщо вони розуміють пов'язані з цим ризики.
- Не дозволяйте дітям гратися пристроєм.
- Пакувальні матеріали слід тримати в недоступному для дітей місці.
- Чищення та обслуговування пристрою дітьми може здійснюватися лише під наглядом дорослих.

Загальні правила безпеки

- Цей пристрій призначено для використання в побутових та аналогічних сферах, наприклад:
 - фермерських господарствах, на кухнях магазинів, офісів та інших робочих установ;
 - клієнтами готелів, мотелів, закладів що забезпечують ночівлю і сніданок, та інших житлових приміщень.
- Вентиляційні отвори в корпусі пристрою та в конструкції, що вбудовується, мають бути відкритими.

- Для прискорення процесу розморожування не застосовуйте механічні пристрої чи інші засоби, окрім засобів, рекомендованих виробником.
- Стежте за тим, щоб не пошкодити контур циркуляції холодоагенту.
- Не застосовуйте електричні пристрої усередині відділень для зберігання продуктів, якщо вони не передбачені для цієї мети виробником.
- Не використовуйте воду з пульверизатора або пару для чищення пристрою.
- Очищуйте пристрій м'якою вологою тканиною. Застосовуйте лише нейтральні миючі засоби. Не застосовуйте абразивні засоби, абразивні серветки, розчинники або металеві предмети.
- Не зберігайте в цьому пристрої вибухонебезпечні речовини, такі як аерозольні балони з займистою речовиною.
- У разі пошкодження кабелю живлення зверніться для його заміни до виробника, сервісного центру чи іншої кваліфікованої особи. Робити це самостійно небезпечно.

Інформація з техніки безпеки

Установка



ПОПЕРЕДЖЕННЯ!

Цей пристрій повинен встановлювати лише кваліфікований фахівець.

- Повністю зніміть упаковку.
- Не встановлюйте й не використовуйте пошкоджений пристрій.
- Дотримуйтесь інструкцій зі встановлення, що постачаються із пристроєм.
- Пристрій важкий, тому будьте обережні, пересуваючи його. Обов'язково одягайте захисні рукавички.
- Подбайте про те, щоб повітря могло вільно циркулювати навколо пристрою.
- Зачекайте щонайменше 4 години, перш ніж підключати пристрій до електромережі. Це потрібно для того, щоб мастило могло стекти назад до компресора.
- Не встановлюйте пристрій поблизу обігрівачів, кухонних плит, духових шаф чи варильних поверхонь.
- Задня стінка пристрою має стояти біля стіни.
- Встановлюйте пристрій так, щоб на нього не попадало пряме сонячне проміння.
- Не встановлюйте цей пристрій у надто вологих або холодних місцях, таких як прибудови, гаражі або винні погребі.

- Пересуваючи пристрій, піднімайте його за передній край, аби не подряпати підлогу.

Підключення до електромережі



ПОПЕРЕДЖЕННЯ!

Існує ризик займання або ураження електричним струмом.

- Пристрій має бути заземлений.
- Усі роботи з підключення до електромережі мають виконуватися кваліфікованим електриком.
- Переконайтеся, що електричні параметри на таблиці з технічними даними відповідають параметрам електромережі. У разі невідповідності слід звернутися до електрика.
- Завжди користуйтеся правильно встановленою протиударною розеткою.
- Не використовуйте розгалужувачі, перехідники й подовжувачі.
- Стежте за тим, щоб не пошкодити електричні компоненти (наприклад, штепсель, кабель живлення, компресор). Якщо виникне необхідність замінити електрокомпоненти, слід звернутися до відповідної служби чи до електрика.
- Кабель живлення має знаходитися нижче рівня штепсельної вилки.

- Вставляйте штепсельну вилку в розетку електроживлення лише після закінчення установки. Переконайтесь, що після установки є вільний доступ до розетки електроживлення.
- Не тягніть за кабель живлення, щоб відключити пристрій від електромережі. Тягніть тильки за штепсельну вилку.

Користування



ПОПЕРЕДЖЕННЯ!

Існує небезпека травмування, опіків, ураження електричним струмом і пожежі.

- Не змінюйте технічні характеристики пристрою.
- Заборонено класти всередину пристрою інші електричні прилади (наприклад, апарати для виготовлення морозива), якщо інше не зазначено виробником.
- Стежте за тим, щоб не пошкодити контур циркуляції холодоагента. У ньому міститься ізобутан (R600a), природний газ, дружній до довкілля. Цей газ є займистим.
- У випадках пошкодження контуру циркуляції холодоагента, переконайтесь у відсутності полум'я і джерел займання в кімнаті. Провітріть приміщення.
- Не ставте гарячі предмети на пластикові частини пристрою.
- Не кладіть газовані напої в морозильну камеру. Це створить тиск на пляшку з напоєм.
- Не кладіть займисті речовини чи предмети, змочені в займистих речовинах, усередину пристрою, поряд із ним або на нього.
- Не доторкайтесь до компресора чи конденсатора. Вони гарячі.
- Не виймайте предмети з морозильної камери та не торкайтесь їх мокрими або вологими руками.
- Не заморозуйте ті продукти, що були раніше розморожені.
- Дотримуйтеся вказівок щодо зберігання, що на упаковці заморожених продуктів.

Догляд та чищення



ПОПЕРЕДЖЕННЯ!

Існує ризик травмування або пошкодження пристрою.

- Перш ніж виконувати технічне обслуговування, вимкніть пристрій і витягніть вилку з розетки.
- У блоці охолодження цього пристрою містяться вуглеводні. Обслуговування та перезаряджання блока повинен виконувати лише кваліфікований спеціаліст.

- Регулярно оглядайте дренажний отвір пристрою й очищуйте його за необхідності. У разі блокування отвору розморожена вода збиратиметься на дні пристрою.

Утилізація

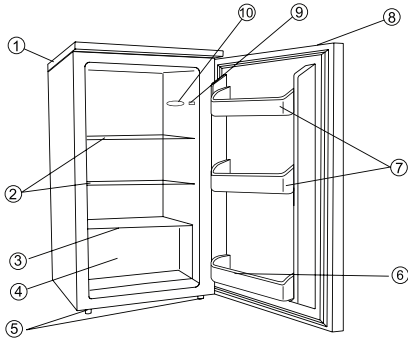


ПОПЕРЕДЖЕННЯ!

Існує небезпека травмування або задушення.

- Відключіть пристрій від електромережі.
- Відріжте кабель живлення і викиньте його.
- Зніміть дверцята, щоб запобігти запиранню дітей чи домашніх тварин усередині пристрою.
- Контур циркуляції холодоагента й ізоляційні матеріали пристрою є екологічно чистими.
- Ізоляційна піна містить займистий газ. Щоб отримати інформацію про належну утилізацію пристрою, слід звернутися до органів муніципальної влади.
- Не пошкоджуйте елементи охолоджувача, що знаходяться поруч із теплообмінником.

Опис виробу



Частини та функції

1. Верхня кришка
2. Скляні полицки, які можна знімати
3. Скляна панель
4. Контейнер для фруктів та овочів
5. Ніжки, які можна регулювати
6. Нижня підставка
7. Підставка для пляшок
8. Втоплена ручка
9. Вимикач світла
10. Лампочка

Примітка. Цей малюнок є лише ескізом холодильника, вигляд реального виробу може бути дещо іншим.

Увага!

Вентиляційні отвори в корпусі пристрою та в конструкції, що вбудовується, мають бути відкритими.

Не застосовуйте механічні пристрої чи інші пристосування для прискорення процесу розморожування.

Не використовуйте електричні пристрої у відділеннях для зберігання продуктів холодильника.

Правила розташування

Належна вентиляція

Навколо холодильника має бути достатньо простору для належної вентиляції: вона забезпечує розсіювання тепла, високу ефективність заморожування та зменшення рівня споживання енергії.

З огляду на це холодильник слід встановлювати так, щоб навколо нього було достатньо простору: ззаду не менше 100 мм від стіни, по боках не менше 200 мм і згори не менше 300 мм. Також потрібно залишити простір для вільного відкривання дверей на 160°.

Потужність

Холодильник працює лише від однофазного електроживлення змінного струму (див. таблицю з технічними характеристиками). Якщо коливання напруги в мережі досить великі, і напруга може бути більша за вказану для холодильника, потрібно використовувати автоматичний регулятор напруги. Для холодильника має бути відведена окрема розетка, не можна підключати його до розетки, до якої вже підключені інші електроприлади. Розетка має бути заземленою і повинна підходити для вилки холодильника.

Кабель живлення

Під час роботи холодильника кабель живлення не має бути ані натягнутий, ані складений спіраллю. Крім того, слідкуйте, щоб кабель живлення не знаходився поруч із компресором позаду холодильника, температура поверхні якого під час роботи холодильника є досить високою. Якщо кабель торкатиметься компресора, може зазнати пошкодження ізоляція кабелю, і може статися витік струму. Не рекомендовано використовувати кабель-подовжувач. Пристрій має бути встановлений таким чином, щоб розетка була доступною.

УВАГА.

У разі пошкодження кабелю живлення його має замінити виробник або сервісна служба чи інша кваліфікована особа, щоб уникнути можливої небезпеки.

Захист від вологи

Не встановлюйте холодильник у вологих місцях, щоб мінімізувати можливість іржавіння його металевих частин. І взагалі, заборонено розбризкувати на холодильник воду, інакше може бути пошкоджено ізоляцію проводів, і може статися витік струму.

Захист від тепла

Холодильник потрібно розташовувати якомога далі від будь-якого джерела тепла чи прямого сонячного проміння.

Встановлення холодильника на стійкій поверхні

Підлога, на якій плануєте ставити холодильник, має бути рівною і міцною. Вона не має бути виготовлена з будь-якого м'якого матеріалу, наприклад пінопласту тощо. Якщо холодильник стоїть не рівно, вирівняйте його положення за допомогою ніжок, які регулюються. Не встановлюйте холодильник поблизу предметів, які вібрують.

Остерігайтеся небезпеки

Не рекомендовано розташовувати холодильник поблизу летких або займистих речовин, наприклад газу, бензину, спирту, лаку та ізоамілацетату тощо. Наведені вище речовини не можна зберігати в холодильнику.

Переміщення

Під час встановлення чи переміщення не можна розмішувати холодильник горизонтально або нахилити його більше, ніж на 45°, чи ставити догори дном.

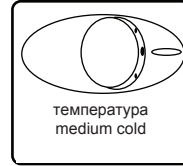
Використання холодильника

Регулювання температури

- Коли вмикаєте пристрій вперше, встановіть регулятор температури в положення «7».
- Регулятор температури можна налаштувати в положення «0, 1, 2, 3, 4, 5, 6, 7». Через 20 хвилин встановіть регулятор температури в положення «4». Положення «4» слід використовувати для домашнього господарства чи офісу.
- Щоб вимкнути холодильник, поверніть регулятор температури в положення «0».

Примітка.

- Встановлення регулятора температури в положення «0» зупинить цикл охолодження, однак живлення холодильника не буде вимкнено.



- Якщо холодильник від'єднувався від живлення, стався збій чи вимкнення живлення, зачекайте 3 – 5 хвилин, перш ніж його перезапустити. Якщо ви спробуєте перезапустити холодильник швидше, ніж мине цей час, він не запуститься.
- Холодильник потрібно ставити в найхолоднішому місці приміщення, це дозволить зменшити споживання ним енергії. Якщо температура повітря у приміщенні дуже висока, температура в холодильнику може не досягати заданої.

Застереження

Розморожування

Задня стінка холодильника вкривається інеєм, якщо компресор працює, розморожується, якщо він вимкнений. Вода з інею, що тоне, випаровується автоматично.

- Якщо кабель живлення цього пристрою пошкоджений, його має замінювати лише кваліфікований спеціаліст або вказаний виробником сервісний центр.

- Перш ніж викинути старий холодильник: зніміть дверцята, залиште полицки на місці, щоб діти не могли легко залізти в нього.
- Не дозволяйте дітям управляти, гратися або залазити всередину пристрою.

Зміна напрямку відкривання дверцят

Дверцята цього холодильника можуть відкриватися як на ліву, так і на праву сторону. На момент придбання дверцята пристрою відкриваються ліворуч. Якщо потрібно змінити напрямок відкривання дверцят, дотримуйтеся наведених нижче вказівок.

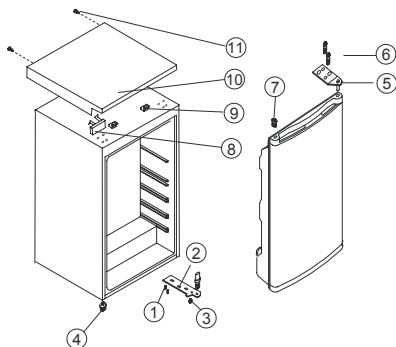
ПРИМІТКА.

Усі зняті частини потрібно зберегти, щоб встановити дверцята на місце.

Переставлення дверцят холодильника

1. Викрутіть гвинти (11).
2. Відкрийте дверцята, підніміть кінець верхньої кришки, натисніть її до переду (10) і зніміть із фіксаторів (9), що на верхній кришці виробу, тоді перемістіть нижню заглушку (8).
3. Праворуч вгорі корпусу виробу викрутіть два гвинти (6), які тримають верхню завісу (5).
4. Обережно зніміть дверцята та покладіть на м'яку поверхню, щоб не подряпати.
5. Зніміть фіксатор (7) і вставте його в незакритий отвір з правої сторони дверцят. Перевірте, чи фіксатор надійно сидить в отворі.
6. У правій частині корпусу виробу викрутіть два гвинти (6), які тримають нижню завісу (2).
7. Зніміть гвинт, який регулює передню ніжку (4), і перемістіть його вправо, як показано на малюнку поруч.
8. Встановіть дверцята на нове місце; перевірте, чи виступ потрапив у втулку внизу дверцят (отвір).
9. Встановіть верхню завісу (5), яку було раніше знято у кроці 3, ліворуч на корпусі виробу. Перевірте, чи виступ потрапив у втулку у верхній частині дверцят (отвір).
10. Легко закріпіть нижню ліву завісу (2), не затягуйте гвинти, допоки не вивірняєте закриті дверцята.

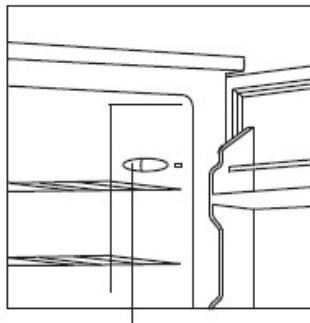
11. Вставте фіксатор (7) у вільний отвір (у правій частині).
12. Закріпіть декоративну заглушку (8) праворуч на верхній кришці (10).
13. Утримуючи дверцята відкритими, підніміть кінець верхньої кришки, потягніть її (10) назад на фіксатор (9).
14. Приєднавши верхню кришку, закрийте дверцята і зафіксуйте верхню кришку (10) за допомогою гвинтів (11).



1. Гвинт
2. Нижня завіса
3. Верхня завіса
4. Нижня ніжка, що регулюється
5. Верхня ніжка, що регулюється
6. Гвинт
7. Фіксатор
8. Декоративна заглушка
9. Фіксатор верхньої кришки
10. Верхня кришка
11. Гвинт із нарізкою

Заміна лампочки

- ВІДКЛЮЧІТЬ ПРИСТРІЙ ВІД ЖИВЛЕННЯ.
- Лампочка розташована всередині у верхній частині холодильника.
- Вийміть із холодильника полицки та всю їжу/напої.
- Зніміть пластикову кришку і поверніть лампочку проти годинникової стрілки, щоб зняти її.
- Замініть лампочку на нову: 1,5 Вт 220/240 В



Лампочка розташована одразу позаду регулятора температури.


Технічне обслуговування

- Раз на місяць потрібно чистити холодильник і виконувати його технічне обслуговування.
- Коли виконуєте технічне обслуговування, уважно перевірте, чи вилку кабелю живлення вийнято з розетки.
- Протирайте внутрішню і зовнішню частини корпусу холодильника і приладдя вологою ганчіркою. За наявності сильних забруднень, промийте їх за допомогою нейтрального миючого засобу, тоді змийте водою і протріть чистою ганчіркою. Після цього рекомендовано відполірувати поверхню холодильника за допомогою повстяної ганчірки з невеликою кількістю воску для скла.
- Не використовуйте для чищення гарячу воду, розчинник, бензин, спирт, гас, пральний порошок, миючий засіб, лужний миючий засіб, кислоту, тканину, змочену в хімічному засобі, тощо, щоб не пошкодити лакофарбове покриття і пластик. Заборонено безпосередньо обприскувати холодильник водою. Інакше можна спричинити іржавіння чи пошкодити ізоляцію.
- Слідкуйте за цілісністю гумового ущільнювача дверцят. Він має бути завжди чистим.
- Якщо пластмасові деталі в холодильнику протягом тривалого часу залишаються забруднені олією (тваринного чи рослинного походження), вони швидко псуватимуться і, можливо, потріскають. Піддон холодильника дуже легко забруднюється, якщо його регулярно не чистити; чутиметься неприємний запах; регулярне чищення піддону має увійти у звичку.


Усунення проблем

1. Холодильник не працює. Перевірте, чи подається живлення. Перевірте, чи вставлено вилку в розетку. Перевірте, чи не згорів запобіжник.
2. Холодильник надміру охолоджує. Регулятор температури встановлено в занадто низьке положення.
3. Холодильник не достатньо охолоджує. Можливо, їжу складено надто щільно одна біля одної, що блокує потік холодного повітря. Можливо, ви поклали щось гаряче в холодильник, чи в холодильник занадто багато їжі. Можливо, дверцята холодильника не зачинені належним чином. Можливо, пошкоджений ущільнювач дверцят холодильника. Недостатня вентиляція холодильника. Можливо, недостатня відстань між холодильником і стінами з обох боків та над холодильником. Неправильне налаштування регулятора температури.
4. Тала вода переливається всередину холодильника і на підлогу. Перевірте, чи не засмічені зливна трубка і зливний шланг. Упевніться, що піддон встановлений належним чином.
5. Передня панель холодильника нагрівається для захисту від конденсату: це функція запобігання виникненню конденсату, під час роботи холодильника трубка нагріває його передню панель. Тепла передня панель холодильника не означає його несправність.
6. Конденсат утворюється ззовні корпусу холодильника. Конденсат може утворюватися на холодильнику за високої вологості зовнішнього повітря, наприклад у вологу погоду. Той самий ефект спостерігається, коли ви наливаєте охолоджену воду в скляну посудину. Це не вказує на несправність холодильника; усуньте вологу сухою ганчіркою.
7. Чується звук, подібний до того, як тече вода. Звук проточної води чути тоді, коли тече холодоагент. Це не є несправністю.
8. Нагріваються бічні панелі: бічна панель буде нагріватись, коли дверцята часто відкриваються або закриваються, під час запуску холодильника і коли він працює в літній час за високої температури навколишнього середовища. У такому разі не доторкайтеся панелі. Нагрівання спричиняє процес розсіювання тепла всередині холодильника, і це не означає, що щось не так із холодильником.

Турбота про екологію

Матеріали, позначені символом , підлягають вторинній переробці. Викидайте упаковку у відповідні контейнери для вторинної сировини. Дотримуючись правил утилізації виробу, ви допоможете запобігти нанесенню потенційної шкоди навколишньому середовищу і здоров'ю людей, що може статися у разі неналежного поводження з такими відходами.



Символ  на виробі або на упаковці означає, що цей виріб не підлягає утилізації як побутові відходи. Натомість його необхідно доставити у відповідний прийомний пункт для переробки електричного та електронного обладнання. За більш докладною інформацією про утилізацію цього виробу просимо звертатися до місцевих органів влади, служби вивезення та утилізації відходів або в магазин, у якому придбано цей виріб.

Мікрофіша - Постанова від 7 серпня 2013 р. № 702, Додаток 3	
Назва моделі	ZRG11600WA 923 421 035
Тип холодильного обладнання	Холодильна камера
Клас енергоефективності	A+
Річне споживання електроенергії, заокруглене до найближчого цілого значення, кВт -г/рік	113
Ємність камер холодильного пристрою, в літрах	Холодильна камера =102
Перелік камер даного пристрою, які обладнані функцією No Frost	-
Час автономної роботи пристрою у разі раптового припинення припиненні енергопостачання, в годинах	-
Потужність заморожування, кг	-
Кліматичний клас пристрою	N - ST
Рівень акустичного шуму під час роботи, дБ	37
Установка пристрою (вбудований або окремостоячий)	окремостоячий
Установка пристрою (вбудований або окремостоячий)	окремостоячий

Inhoudsopgave

Veiligheidsinformatie.....	72	De deur omkeren.....	78
Veiligheidsinstructies	73	Het lampje vervangen.....	79
Namen van onderdelen	75	Onderhoud.....	79
Juiste plaatsing.....	76	Problemen oplossen.....	80
De koelkast gebruiken.....	77	Milieubescherming.....	81
Waarschuwingen	77		

Wijzigingen voorbehouden.

Veiligheidsinformatie

Lees zorgvuldig de meegeleverde instructies voor installatie en gebruik van het apparaat. De fabrikant is niet verantwoordelijk voor letsel en schade veroorzaakt door een foutieve installatie. Bewaar de instructies van het apparaat voor toekomstig gebruik.

Veiligheid van kinderen en kwetsbare mensen

- Dit apparaat kan worden gebruikt door kinderen van 8 jaar en ouder en door mensen met beperkte lichamelijke, zintuiglijke of verstandelijke vermogens of een gebrek aan ervaring en kennis, indien zij onder toezicht staan of instructies hebben gekregen over het veilig gebruiken van het apparaat en indien zij de eventuele gevaren begrijpen.
- Laat kinderen niet met het apparaat spelen.
- Reiniging en onderhoud mag niet worden uitgevoerd door kinderen
- zonder toezicht.
- Houd alle verpakkingsmaterialen uit de buurt van kinderen.

Algemene veiligheid

- Dit apparaat is bedoeld voor huishoudelijk gebruik of gelijksoortige
- toepassingen zoals:
 - boerderijen, personeelskeukens in winkels, kantoren of andere werkomgevingen
 - Door gasten in hotels, motels, bed&breakfasts en andere woonomgevingen
- Houd de ventilatieopeningen altijd vrij van obstructies; dit geldt zowel voor losstaande als ingebouwde modellen.

- Gebruik geen mechanische of andere middelen om het ont-dooiproces te versnellen, behalve die middelen die door de fabrikant zijn aanbevolen.
- Let op dat u het koelcircuit niet beschadigt.
- Gebruik geen elektrische apparaten in de koelkast, tenzij deze door de fabrikant worden aanbevolen.
- Gebruik geen waterstralen of stoom om het apparaat te reinigen.
- Maak het apparaat schoon met een vochtige, zachte doek. Gebruik alleen neutrale schoonmaakmiddelen. Gebruik geen schuurmiddelen, schuursponsjes, oplosmiddelen of metalen voorwerpen.
- Bewaar geen explosieve substanties zoals spuitbussen met drijfgas in dit apparaat.
- Als de voedingskabel beschadigd is, moet de fabrikant of diens technische dienst of een gekwalificeerd persoon deze vervangen teneinde gevaarlijke situaties te voorkomen.

Veiligheidsinstructies

Installatie



WAARSCHUWING!

Alleen een erkende installatietechnicus mag het apparaat installeren.

- Verwijder alle verpakkingsmaterialen.
- Installeer en gebruik geen beschadigd apparaat.
- Volg de installatie-instructies op die zijn meegeleverd met het apparaat.
- Wees voorzichtig met het verplaatsen van het apparaat, het is zwaar. Draag altijd veiligheidshandschoenen.
- Zorg ervoor dat rond het apparaat lucht kan circuleren.
- Wacht ten minste 4 uur alvorens het apparaat aan de netstroom aan te sluiten. Hierdoor kan de olie terug in de compressor stromen.
- Installeer het apparaat niet in de nabijheid van radiators, fornuizen, ovens of kookplaten.
- De achterzijde van het apparaat moet tegen de muur worden geplaatst.
- Installeer het apparaat niet op een plaats met direct zonlicht.
- Gebruik dit apparaat niet in gebieden die te vochtig of te koud zijn, zoals bijgebouwen, garages of kelders.

- Til de voorkant van het apparaat op als u het wilt verplaatsen, om krassen op de vloer te voorkomen.

Elektrische aansluiting



WAARSCHUWING!

Gevaar voor brand en elektrische schokken.

- Dit apparaat moet worden aangesloten op een geaard stopcontact.
- Alle elektrische aansluitingen moeten door een gediplomeerd elektromonteur worden gemaakt.
- Controleer of de elektrische informatie op het typeplaatje overeenkomt met de stroomvoorziening. Zo niet, neem dan contact op met een elektromonteur.
- Gebruik altijd een correct geïnstalleerd, schokbestendig stopcontact.
- Gebruik geen meerwegstekkers en verlengsnoeren.
- Zorg dat u de elektrische onderdelen (hoofdstekker, kabel, compressor) niet beschadigt. Neem contact met de Servicedienst of een elektrotechnicus om de elektrische onderdelen te wijzigen.

- De stroomkabel moet lager blijven dan de hoogte van het stopcontact.
- Steek de stekker pas in het stopcontact als de installatie is voltooid. Zorg ervoor dat het netsnoer na installatie bereikbaar is.
- Trek niet aan het netsnoer om het apparaat los te koppelen. Trek altijd aan de stekker.

Toepassing



WAARSCHUWING!

Gevaar op letsel, brandwonden of elektrische schokken.

- De specificatie van het apparaat mag niet worden veranderd.
- Plaats geen elektrische apparaten (bijv. ijsmachines) in het apparaat tenzij uitdrukkelijk geschikt verklaard door de fabrikant.
- Zorg ervoor dat u het koelcircuit niet beschadigt. Het bevat isobutaan (R600a), aardgas met een hoge ecologische compatibiliteit. Dit gas is ontvlambaar.
- Als er schade aan het koelcircuit optreedt, zorg er dan voor dat er zich geen vlammen en andere ontstekingsbronnen in de kamer bevinden. Ventileer de kamer goed.
- Zet geen hete items op de kunststofonderdelen van het apparaat.
- Plaats geen frisdranken in het vriesvak. Dit zal extra druk in de drankfles veroorzaken.
- Bewaar geen ontvlambare gassen en vloeistoffen in het apparaat.
- Plaats geen ontvlambare producten of items die vochtig zijn door ontvlambare producten in, bij of op het apparaat.
- Raak de compressor of condensator niet aan. Ze zijn heet.
- Zorg ervoor dat u nooit met natte of vochtige handen items uit het vriesvak verwijderd of aanraakt.
- Vries ontdooid voedingswaren nooit opnieuw in.
- Bewaar de voedingswaren volgens de instructies op de verpakking.

Onderhoud en reiniging



WAARSCHUWING!

Gevaar voor letsel of schade aan het apparaat.

- Schakel het apparaat uit en trek de stekker uit het stopcontact voordat u onderhoudshandelingen verricht.
- Het koelcircuit van dit apparaat bevat koolwaterstoffen. Alleen bevoegde personen mogen de eenheid onderhouden en herladen.

- Controleer regelmatig de afvoer van het apparaat en reinig deze indien nodig. Indien de afvoer verstopt is, zal er water op de bodem van het apparaat liggen.

Verwijdering

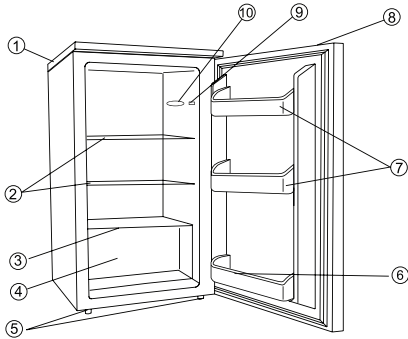


WAARSCHUWING!

Gevaar voor letsel of verstikking.

- Haal de stekker uit het stopcontact.
- Snijd het netsnoer van het apparaat af en gooi dit weg.
- Verwijder de deur om te voorkomen dat kinderen en huisdieren opgesloten raken in het apparaat.
- Het koelcircuit en de isolatiematerialen van dit apparaat zijn ozonvriendelijk.
- Het isolatieschuim bevat ontvlambare gassen. Neem contact met uw plaatselijke overheid voor informatie m.b.t. correcte afvalverwerking van het apparaat.
- Veroorzaak geen schade aan het deel van de koeleenheid dat zich naast de warmtewisselaar bevindt.

Namen van onderdelen



Onderdelen en kenmerken

1. Bovenste afdekking
2. Verwijderbare glazen plateaus
3. Glazen paneel
4. Koelvak
5. Stelvoetjes
6. Flessenrekken
7. Deurplateaus
8. Verzonken handgreep
9. Lichtschakelaar
10. Controlelampje

OPMERKING: Deze afbeelding is een schets van de koelkast, het werkelijke product kan ervan afwijken.

Waarschuwing:

Houd de ventilatieopeningen altijd vrij van obstructies; dit geldt zowel voor losstaande als ingebouwde modellen.

Gebruik geen mechanische of kunstmatige middelen om het ontdooiproces te versnellen.

Gebruik geen elektrische apparaten in de bewaarladen van het apparaat.

Juiste plaatsing

Goed ventileren

Er moet goede ventilatie om de koelkast zijn zodat de hitte gemakkelijk kan ontsnappen, de koelkast zeer efficiënt kan werken en het energieverbruik laag blijft.

Voor dit doel moet er voldoende ventilatieruimte rond de koelkast zijn, moet de achterkant van het apparaat ten minste 100 mm van een muur vandaan staan en moeten aan de zijkanten ten minste een ruimte van 200 mm afzonderlijk zijn en is de ruimte boven de koelkast niet minder dan 300 mm.

Er moet een duidelijke ruimte opengelaten worden voor de deur van 160 graden.

Stroomvoorziening

De koelkast is alleen voorzien van een stroomvoorziening van enkele fase wisselstroom (zie het typeplaatje).

Als de voltagefluctuatie in het gebruikersdistrict zo groot is dat het voltage buiten de grenswaarden komt, moet u om veiligheidsredenen een automatische voltagerelgelaar op wisselstroom aan de koelkast aansluiten.

De koelkast moet gebruik maken van een speciaal stopcontact in plaats van een gemeenschappelijke met andere elektrische apparaten. De stekker moet passen in een geaard stopcontact.

Netsnoer

Het netsnoer mag niet verlengd worden of op een haspel gerold worden tijdens de werking. Bovendien is het verboden het netsnoer dicht bij de compressor aan de achterkant van de koelkast te bewaren, omdat de oppervlaktetemperatuur tijdens de werking erg hoog kan worden. Aanraking daarmee zou de isolatiewerking deactiveren en elektriciteitlekkage veroorzaken. Een verlengsnoer wordt niet aanbevolen.

Het apparaat moet zodanig geplaatst worden dat de stekker bereikbaar is.

Waarschuwing:

Als het netsnoer beschadigd is, moet de fabrikant of diens technische dienst of een gekwalificeerd persoon deze vervangen teneinde gevaarlijke situaties te voorkomen.

Bescherming tegen vocht

Zorg ervoor dat u de koelkast niet installeert op plaatsen waar veel vocht aanwezig is, om zo het roesten van de metalen onderdelen te minimaliseren. Daarnaast is het verboden de koelkast direct met water te besproeien, omdat anders slechte isolatie en stroomlekage het gevolg kunnen zijn.

Bescherming tegen hitte

De koelkast moet ver van hittebronnen en direct zonlicht vandaan worden geïnstalleerd.

Stabiel bevestigen

De vloer waarop de koelkast komt te staan, moet vlak en stevig zijn. Het apparaat mag niet geplaatst worden op een zachte ondergrond, zoals schuimplastic, enz. Als de koelkast niet waterpas staat, stel de voetjes dan af. De koelkast mag niet naast een voorwerp geplaatst worden dat ermee kan interfereren.

Van gevaar vandaan houden

Er wordt aangeraden de koelkast niet te plaatsen naast agressieve of ontplofbare stoffen, zoals gas, petroleum, alcohol, bananenolie enz. De hierboven bedoelde voorwerpen kunnen niet in de koelkast bewaard worden.

Verplaatsen

Wanneer de koelkast bevestigd of verplaatst wordt, kan hij niet horizontaal of schuiner dan 45 graden of ondersteboven worden verplaatst.

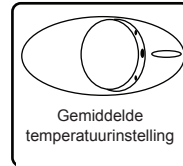
De koelkast gebruiken

Instelling van de temperatuur

- De eerste keer dat u het apparaat aan zet, gaat de thermostaat naar de stand '7'.
- De instellingen van de thermostaat zijn '0,1,2,3,4,5,6,7'. Na 20 minuten stelt u de thermostaat in op stand '4'. Stand '4' is de juiste voor huishoudelijk gebruik.
- Draai de thermostaatknop op de stand '0' om het apparaat uit te schakelen.

Opmerking:

- Door de thermostaat op stand '0' te zetten stopt de koelcyclus, maar wordt de stroom niet van het apparaat gehaald.



- Als de stekker van het apparaat uit het stopcontact is getrokken, als de stroom is uitgevallen of uitgeschakeld, dient u 3 tot 5 minuten te wachten voordat u het apparaat weer inschakelt. Als u het apparaat eerder probeert in te schakelen, start het mogelijk niet.
- U moet het apparaat op de koelste plek in uw huis neerzetten, wat energiebesparing kan opleveren. Als de omgevingstemperatuur te hoog is, kan de temperatuur in de koelkast niet op de doeltemperatuur komen.

Waarschuwingen

Ontdooien

De koelkast ontdooit automatisch. De achterwand van de koelkast raakt bedekt met ijs als de compressor werkt, en ontdooit weer als de compressor is uitgeschakeld. Het dooiwater verdamp vanzelf.

- Als het netsnoer beschadigd is, moet dit vervangen worden door een special monteur of de reparatiewinkel aangewezen door de fabrikant.

- Voordat u uw oude koelkast weggooit: haal de deur los, laat de plateaus op hun plek, zodat kinderen niet in het apparaat kunnen klimmen.
- Laat kinderen nooit het apparaat bedienen, ermee spelen of erin kruipen.

De deur omkeren

Deze koelkast biedt de mogelijkheid voor het links of rechts openen van de deur. Dit apparaat is in de fabriek ingesteld op het openen van de deur vanaf de linkerkant. Om de draairichting van de deur te veranderen, gaat u als volgt te werk:

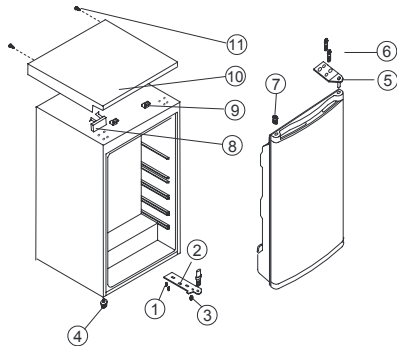
Opmerking:

Alle verwijderde onderdelen moeten bewaard blijven om het omdraaien te kunnen uitvoeren.

Koelkastdeur omkeren

1. Verwijder de schroefnagels (11).
2. Houd de deur geopend, til het uiteinde van de bovenste afdekking op en duw het (10) naar voren en verwijder het van het blok (9) op de bovenste afdekking, en verplaats vervolgens het onderblok (8).
3. Verwijder de twee schroeven (6) die het bovenste scharnier (5) aan de rechterkant van het keukenkastje bevestigen.
4. Til de deur voorzichtig eruit en plaats hem op een zachte ondergrond om krassen te voorkomen.
5. Verwijder de plug (7) en verplaats deze naar de onbedekte opening aan de rechterkant van de eenheid. Druk de plug stevig in de opening.
6. Verwijder de twee schroeven (6) die het onderste scharnier (2) aan de rechterkant van de eenheid bevestigen.
7. Verwijder het voorbeen voor het waterpas maken van het schroeftype (4) en verplaats het naar de rechterkant zoals weergegeven in de afbeelding hiernaast.
8. Zet de deur op de nieuwe plaats en zorg ervoor dat de pen in de bus aan de het onderste framedeelte (opening) komt.
9. Maak het bovenste scharnier (5) die u eerder in stap 3 verwijderde, weer vast aan de linkerkant van de eenheid. Zorg ervoor dat de pen in de bus aan het bovenste framedeelte (opening) komt.
10. Draai het onderste scharnier (2) losjes vast en draai de bouten niet vast, totdat de deur is gesloten en waterpas hangt.

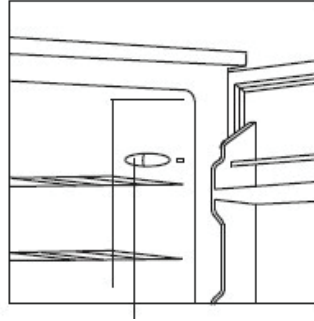
11. Plaats de plug (7) op de onbedekte openingen (rechterkant).
12. Bevestig het decoratieblok (8) aan de rechterkant op de bovenste afdekplaat (10).
13. Houd de deur geopend, til het uiteinde van de bovenste afdekking (10) op, trek het naar achteren om het blok (9) vast te maken.
14. Na het bevestigen van de bovenste afdekking, sluit u de deur en bevestigt u de bovenste afdekking (10) met de schroef (11).



1. Schroef
2. Onderste scharnier
3. Bovenste scharnier
4. Afstelbaar laag voetje
5. Afstelbaar hoog voetje
6. Schroefbout
7. Plug
8. Decoratieblok
9. Het blok van de bovenste afdekking
10. Bovenste afdekplaat
11. Schroefnagel

Het lampje vervangen

- Haal de stekker uit het stopcontact.
- Het elektrische lampje bevindt zich aan de binnenkant en bovenkant van de koelkast.
- Verwijder de legplateaus en de levensmiddelen.
- Haal de kunststof afdekking los en draai het lampje linksom om te verwijderen.
- Vervang met een nieuw lampje van 1,5 watt 220/240 volt.



Het controlelampje bevindt zich net achter de thermostaat.

Onderhoud

- De koelkast moet een keer per maand onderhouden en schoongemaakt worden.
- Wanneer er onderhoud wordt uitgevoerd, zorg er voor dat de stekker uit het stopcontact is gehaald.
- Veeg de binnenkant en buitenkant van de koelkast en de toebehoren schoon met een natte doek. Als deze te vuil zijn, was ze dan met een neutraal afwasmiddel en maak schoon met warm water en droog ze met een schone doek. Vervolgens wordt een kleine hoeveelheid glaswax aanbevolen om het oppervlak van de koelkast van een glanslaagje te voorzien.
- Gebruik voor het schoonmaken geen heet water, verdunners, benzine, alcohol, kerosine, waspoeder, reinigingsmiddelen, oplosmiddelen op alkalinebasis, zuren, chemische doekjes enz. om de lak- en kunststoflagen niet te beschadigen. Het is verboden de koelkast direct met water te besproeien. Dit kan namelijk roest veroorzaken of de isolatiewerking verminderen.
- Zorg ervoor dat u de rubberen pakkingstrips op de deur in goede conditie houdt. Deze moeten altijd schoongemaakt worden.
- Als de kunststof onderdelen in de koelkast een lange tijd aan vuil zoals olie (plantaardig of dierlijk) blijven blootstaan, vergaan deze sneller. De opvangbak raakt snel vervuild en moet regelmatig schoongemaakt worden om nare luchtjes te voorkomen. Maak er een gewoonte van de opvangbak regelmatig schoon te maken.

Problemen oplossen

1. Als de koelkast niet werkt

Controleer of er een stroomstoring is.
Controleer of de stekker in het stopcontact zit.
Controleer of de zekering niet is doorgebrand.

2. Als de koelkast te sterk koelt

De thermostaat kan op een te lage temperatuur zijn ingesteld.
Als u levensmiddelen met veel vocht direct onder de koelluchtopeningen plaatst, kunnen deze gemakkelijk bevroren. Dit geeft geen storing aan.

3. Wanneer de koelkast niet voldoende koelt

De levensmiddelen kunnen te dicht tegen elkaar zijn geplaatst zodat de koele lucht er niet bij kan.
U heeft iets warm in de koelkast gezet of te veel voedsel.
De deur is niet goed gesloten.
De deurpakkingen kunnen beschadigd zijn.
De koelkast wordt niet goed geventileerd.
Er kan onvoldoende ruimte zijn tussen de koelkast en de achterwand en de zij- en bovenwanden.
De thermostaat is niet juist ingesteld.

4. Wanneer ontdooiwater in de koelkast overstroomt en op de vloer terecht komt

Controleer of de afvoeropening en de afvoerslang niet verstopt zijn.
Controleer of de opvangbak goed is geplaatst.

5. Wanneer de voorkant van de koelkast opwarmt

Om tegen condensatie te beschermen is er een anti-condensatieleiding geplaatst die de voorkant opwarmt als hij geactiveerd is. Een warme voorkant geeft geen storing aan.

6. Wanneer er zich condensatie aan de buitenkant van de koelkast vormt

Condensatie kan aan de buitenkant ontstaan als de vochtigheid hoog is zoals tijdens een nat seizoen. Dit is hetzelfde resultaat als condensatie die gevormd wordt als koud water in een glas wordt geschonken. Dit geeft daarom geen storing aan. Maak het droog met een doek.


7. Wanneer u water hoort stromen

Als u water hoort stromen, wordt er koelmiddel rondgepompt. Dit geeft geen storing aan.

8. Wanneer de zijkant van de koelkast opwarmen

De zijkant van de koelkast wordt warm, wanneer de deur vaak geopend en gesloten wordt, wanneer het apparaat begint te werken en wanneer het apparaat werkt in de zomer met hoge omgevingstemperaturen. Raak in zulke gevallen de zijkant niet aan. Het is een gevolg van het afvoeren van de warmte in de koelkast en geeft geen storing aan.

Milieubescherming

Recycle de materialen met het symbool .
Gooi de verpakking in een geschikte verzamelcontainer om het te recyclen.
Help om het milieu en de volksgezondheid te beschermen en recycle het afval van elektrische en elektronische apparaten.


Gooi apparaten gemarkeerd met het symbool niet weg met het huishoudelijk afval. Breng het product naar het milieustation bij u in de buurt of neem contact op met de gemeente.

Indholdsfortegnelse

Om sikkerhed	82	Vending af dør	88
Sikkerhedsanvisninger	83	Udskiftning af pæren	89
Delenes navne.....	85	Vedligeholdelse	89
Rigtig placering.....	86	Fejlfinding	90
Brug af køleskabet.....	87	Miljøhensyn	91
Bemærkninger	87		

Ret til ændringer uden varsel forbeholdes.

Om sikkerhed

Læs brugervejledningen grundigt, før apparatet installeres og tages i brug. Producenten kan ikke drages til ansvar, hvis apparatet installeres forkert, og anvendelsen forårsager skade. Opbevar altid brugervejledningen sammen med apparatet til eventuel fremtidig brug.

Sikkerhed for børn og andre udsatte personer

- Apparatet kan bruges af børn fra 8 år og opefter samt af personer med nedsat fysisk, sensorisk eller psykisk funktionsevne, eller som mangler den nødvendige erfaring eller viden, hvis de er under opsyn eller er blevet instrueret i at bruge apparatet på en sikker måde samt forstår de medfølgende farer.
- Lad ikke børn lege med apparatet.
- Opbevar al emballage utilgængeligt for børn.
- Rengøring og vedligeholdelse må ikke udføres af børn uden opsyn.

Generelt om sikkerhed

- Dette apparat er beregnet til husholdningsbrug eller lignende anvendelse, som f.eks.:
 - Gæstehuse, kantineområder i butikker, på kontorer og i andre arbejdsmiljøer
 - Af kunder på hoteller, moteller, overnatningssteder med Bed and Breakfast og andre miljøer af indkvarteringstypen

- Sørg for, at der er frit gennemtræk gennem udluftninger, både i apparatets kabinet og i et evt. indbygningselement.
- Brug ikke mekanisk udstyr eller andre midler til at fremskynde afrimningen, bortset fra de midler, der anbefales af producenten.
- Undgå at beskadige kølekredsløbet.
- Brug ikke el-apparater indvendigt i køleskabet, medmindre det anbefales af producenten.
- Undlad at bruge højtryksrenser eller damp til at rengøre apparatet.
- Rengør apparatet med en fugtig, blød klud. Brug kun et neutralt rengøringsmiddel. Brug ikke slibende midler, skuresvampe, opløsningsmidler eller metalgenstande.
- Der må ikke opbevares eksplosive stoffer, såsom spraydåser med brandfarlige drivmidler, i apparatet.
- Hvis netledningen er beskadiget, skal den af sikkerhedsgrunde udskiftes af producenten, dennes serviceværksted eller en tekniker med tilsvarende kvalifikationer.

Sikkerhedsanvisninger

Installation



ADVARSEL!

Apparatet må kun installeres af en sagkyndig.

- Fjern al emballage.
- Undlad at installere eller bruge et beskadiget apparat.
- Følg installationsvejledningen, der følger med apparatet.
- Vær altid forsigtig, når du flytter apparatet, da det er tungt. Brug altid sikkerhedshandsker.
- Sørg for, at luften kan cirkulere omkring apparatet.
- Vent mindst 4 timer, inden du slutter apparatet til strømforsyningen. Således kan olien løbe tilbage i kompressoren.
- Installer ikke apparatet tæt på radiatorer eller komfurer, ovne eller kogeplader.
- Apparatets bagside skal anbringes mod væggen.

- Installer ikke apparatet i direkte sollys.
- Apparatet må ikke installeres i områder med for høj fugtighed eller kulde. Det kan f.eks. være tilbygninger, garager eller vinkældre.
- Når du flytter apparatet, skal du løfte op i forkanten, så gulvet ikke bliver ridset.

Tilslutning, el



ADVARSEL!

Risiko for brand og elektrisk stød.

- Apparatet skal tilsluttes jord.
- Alle elektriske tilslutninger skal udføres af en kvalificeret elektriker.
- Sørg for, at de elektriske data på typeskiltet svarer til strømforsyningen. Hvis det ikke er tilfældet, skal du kontakte en elektriker.
- Brug altid en korrekt monteret lovlig stikkontakt.
- Brug ikke multistik-adaptere eller forlængerledninger.

- Sørg for, at du ikke beskadiger de elektriske komponenter (f.eks. netstik
- netledning, kompressor). Kontakt servicecenteret eller en elektriker for at skifte de elektriske komponenter.
- Netledningen skal være under niveauet for netstikket.
- Sæt først netstikket i stikkontakten ved installationens afslutning. Sørg for, at der er adgang til elstikket efter installationen.
- Undgå at slukke for maskinen ved at trække i ledningen. Tag altid selve netstikket ud.
- Käytä aina oikein asennettua iskunkestävää

Brug



ADVARSEL!

Risiko for personskade, forbrændinger, elektrisk stød eller brand.

- Apparatets specifikationer må ikke ændres.
- Anbring ikke el-apparater (f.eks. ismaskiner) i apparatet, medmindre det er angivet på apparatet som egnet af producenten.
- Vær omhyggelig med ikke at forårsage skade på kølekredsløbet. Det indeholder isobutan (R600a), en naturgas med høj biologisk nedbrydelighed. Denne gas er brandbar.
- Hvis der opstår skader på kølekredsløbet, skal du sørge for, at der ikke er åben ild eller antændelseskilder i rummet. Luft ud i rummet.
- Lad ikke varme ting røre apparatets plastdele.
- Sæt ikke læskedrikke i frostrummet. Dette vil skabe tryk på drikkevarerne.
- Opbevar ikke brandfarlig gas og væsker i apparatet.
- Undlad at bruge brændbare produkter eller ting, der er fugtet med brændbare produkter, i apparatet eller i nærheden af eller på dette.
- Rør ikke ved kompressoren eller kondensatoren. De er varme.
- Rør ikke ved ting fra fryserafdelingen, hvis dine hænder er våde eller fugtige.
- Indfrys ikke madvarer, der har været optøet.
- Overhold opbevaringsanvisningerne på emballagen til frostvaren.

Vedligeholdelse og rengøring



ADVARSEL!

Risiko for personskade eller skader på apparatet.

- Sluk for apparatet, og tag stikket ud af kontakten inden vedligeholdelse.
- Apparatets kølesystem indeholder kulbrinter. Kun en faguddannet person må udføre vedligeholdelse og opladning af enheden.

- Undersøg jævnligt apparatets afløb, og rengør det, hvis det er nødvendigt. Hvis afløbet er blokeret, ophobes afrimningsvandet i bunden af apparatet.

Bortskaffelse

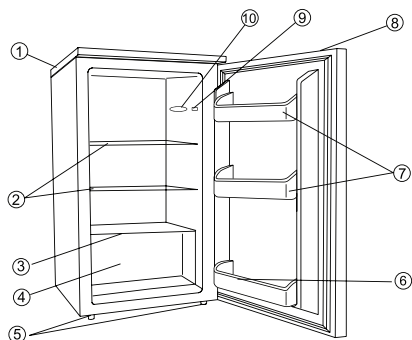


ADVARSEL!

Risiko for personskade eller kvælning.

- Tag stikket ud af kontakten.
- Klip elledningen af, og bortskaf den.
- Fjern låget, så børn og kæledyr ikke kan blive lukket inde i apparatet.
- Apparatets kølekredsløb og isoleringsmaterialer er ozonvenlige.
- Isoleringsskummet indeholder brændbar gas. Kontakt din genbrugsplads ang. oplysninger om, hvordan apparatet bortskaffes korrekt.
- Undgå at beskadige delene til køleenheden, der befinder sig i nærheden af varmeveksleren.

Delenes navne



Dele og funktioner

1. Topplade
2. Udtagelige glashylder
3. Glaspanel
4. Grøntsagsskuffe
5. Justeringsfødder
6. Nederste hylde
7. Flaskehylde
8. Forsænket greb
9. Afbryder til lys
10. Lampe

BEMÆRK: Tegningen er kun en skitse, og køleskabet kan se anderledes ud i virkeligheden.

ADVARSEL:

Sørg for, at der er frit gennemtræk gennem udluftninger, både i apparatets kabinet og i et evt. indbygningselement.

Brug ikke mekanisk udstyr eller andre midler til at fremskynde afrimningen.

Brug ikke el-udstyr i apparatets rum til madvarer.

Rigtig placering

God ventilation

Det er nødvendigt, at der er god ventilation rundt om køleskabet. Det sikrer hurtig afledning af varme, høj virkningsgrad og lavt strømforbrug. Af denne grund bør der være tilstrækkelig meget plads rundt om køleskabet: Bagsiden skal være mindst 100 mm fra væggen, der skal være 200 mm mellemrum på hver side af skabet, og frihøjden over toppladen skal mindst være 300 mm.

Der skal levnes plads, så døren kan åbnes 160°.

Strømforsyning

Køleskabet kan kun bruges med enkelfaset vekselstrøm (Se typeskiltet).

Hvis der lokalt er så store spændingsudsving, at spændingen overskrider grænserne, bør man af sikkerhedshensyn bruge en automatisk spændingsudligner (en såkaldt UPS) til køleskabet.

Køleskabet skal have sin egen stikkontakt og må ikke dele kontakt med andre el-apparater. Stikket skal passe i en kontakt med jord.

Netledning

Ledningen må ikke forlænges, og den må ikke være rullet op, når apparatet er i brug. Desuden må ledningen ikke ligge tæt op ad kompressoren bag på køleskabet, da temperaturen her er ret høj under drift. Ved berøring kan det ødelægge isoleringen eller forårsage krybe strøm. Det frarådes at bruge forlængerledning.

Apparatet skal placeres, så der er adgang til stikket.

Advarsel:

Hvis netledningen beskadiges, skal den udskiftes af producenten, dennes serviceleverandør eller en montør med tilsvarende kvalifikationer for at forebygge, at nogen udsættes for fare.

Beskyttelse mod fugt

Undgå at stille køleskabet et sted, hvor der er meget fugtigt. Ellers er der risiko for, at metaldelene rustner. Desuden må der absolut ikke sprøjtes vand direkte på eller i køleskabet. Ellers forringes isoleringen, og der vil opstå krybe strøm.

Beskyttelse mod varme

Køleskabet skal stå i god afstand af varmekilder og direkte sollys.

Stabil placering

Det gulv, som køleskabet skal stå på, skal være plant og solidt. Det bør ikke stilles på blødt materiale, f.eks. skumplast og lignende. Hvis køleskabet ikke står i vater, rettes det op med stilleskruerne. Køleskabet bør ikke stå tæt på noget, der kan blive sat i svingninger.

Hold væk fra fare

Det er ikke tilrådeligt at stille køleskabet tæt ved flygtige eller brandfarlige stoffer som gas, benzin, sprit, lak og bananolie. De nævnte stoffer må ikke opbevares i køleskabet.

Flytning

Når køleskabet opstilles eller flyttes, må det ikke lægges vandret, mere end 45° på skrå eller på hovedet.

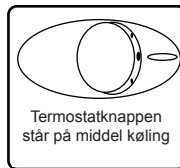
Brug af køleskabet

Indstilling af temperatur

- Første gang du tænder for køleskabet, skal termostatknappen sættes i stilling «7».
- Termostatknappen har stillingerne «0,1,2,3,4,5,6,7». Efter 20 minutter sættes termostatknappen i stilling «4». Stilling «4» er normalt passende i private hjem og kontorer.
- Sluk for køleskabet ved at sætte termostatknappen på «0».

Bemærk:

- Når du sætter termostatknappen på «0», stopper kølefunktionen, men strømmen til køleskabet er ikke afbrudt.



- Hvis apparatets stik tages ud, strømmen afbrydes, eller du slukker på kontakten, skal du vente 3 til 5 minutter, før du starter apparatet igen. Hvis du prøver at tænde før denne forsinkelse, kan køleskabet ikke starte.
- Du skal helst stille apparatet det køligste sted i lokalet. Det kan nedsætte apparatets strømforbrug. Hvis temperaturen i omgivelserne er for høj, kommer temperaturen i køleskabet måske ikke ned på den indstillede temperatur.

Bemærkninger

Afrimning

Køleskabet er selvafrimende. Mens kompressoren kører, bliver køleskabets bagvæg dækket af rim, og når kompressoren står stille, afrimes skabet.

Optøningsvandet fordampes af sig selv.

- Hvis apparatets netledning er defekt, må den kun udskiftes af en faguddannet eller af et serviceværksted godkendt af producenten.

- Før du kasserer det gamle køleskab: Tag døren af, men lad hylderne sidde, så børn ikke så let kan kravle ind.
- Lad aldrig børn betjene apparatet, lege med det, eller kravle ind i det.

Vending af dør

Køleskabsdøren kan enten åbnes fra venstre eller højre side. Fra fabrikken har apparatet en dør, der åbner fra venstre side. Hvis døren skal vendes, gør du som beskrevet nedenfor.

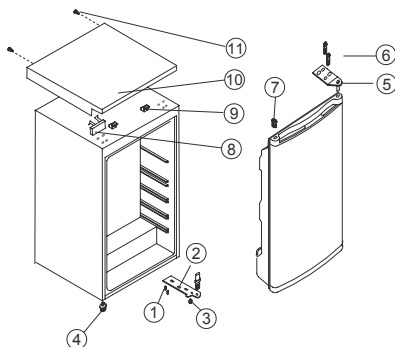
Bemærk:

Gem alle de dele, du tager af. De skal bruges, når du genmonterer døren.

Vending af køleskabsdør

1. Fjern boltene (11).
2. Hold døren åben, løft bagenden af toppladen, skub den (10) fremefter, og tag den af stopklods (9) øverst på kabinettet, og flyt klods (8) i bunden (8).
3. Fjern de to bolte (6), der fastgør øverste hængsel (5) på højre side af kabinettets top.
4. Løft forsigtigt døren, og læg den på et blødt underlag, så den ikke bliver ridset.
5. Fjern proppen (7), og sæt den i det åbne hul i apparatets højre side. Sørg for at trykke proppen godt ned i hullet.
6. Fjern de to skruer (6) der fastgør nederste hængsel (2) på apparatets højre side.
7. Fjern det forreste skruen (4), og flyt det over i højre side, som vist på tegningen.
8. Sæt døren på den nye placering, og sørg for, at tappen kommer ind i bøsningen i rammens nederste del (hul).
9. Skru det øverste hængsel (5), der blev fjernet under pkt. 3, på apparatets venstre side. Sørg for, at tappen går ind i bøsningen i rammens øverste kant (hul).
10. Skru nederste venstre hængsel delvist på (2), men vent med at stramme skruerne, til døren er blevet lukket og er sat i vater.
11. Sæt proppen (7) på de åbne huller (højre side).

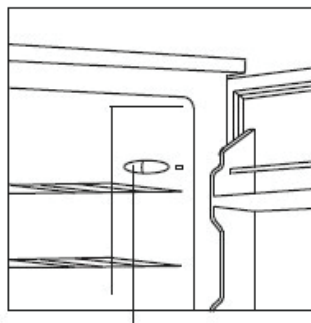
12. Sæt pynteklods (8) i på højre side af toppladen (10).
13. Hold døren åben, løft bagenden af toppladen, træk den bagud (10), så den griber ind i stopklods (9).
14. Når toppladen er monteret, lukkes døren, og toppladen fastgøres (10) med skruen (11).



1. Skru
2. Nederste hængsel
3. Øverste hængsel
4. Stilleskrue, nederst
5. Stilleskrue, øverst
6. Bolt
7. Prop
8. Pynteklods
9. Stopklods til topplade
10. Topplade
11. Bolt

Udskiftning af pæren

- Tag stikket ud af kontakten.
- Pæren sidder indvendig, øverst i køleskabet.
- Tag hylder og mad- og drikkevarer ud.
- Tag plastikdækslet af, og skru pæren mod uret, til den kan tages ud.
- Udskift den med en ny 1,5 watt 220/240 volt pære.



El-pære lige bag termostatknappen.

Vedligeholdelse

- Køleskabet bør rengøres og vedligeholdes en gang om måneden.
- Før vedligeholdelse skal du altid sørge for at tage netledningen ud af kontakten.
- Tør køleskabet og tilbehøret af ind- og udvendig med en våd klud. Hvis delene er meget snavsede, kan de gvides med et neutralt opvaskemiddel, skylles i vand og tørres af med en ren klud. Derefter anbefales det at bruge lidt glasvoks til at polere overfladen med en klud af bomuldsflonel.
- Brug ikke varmt vand, opløsningsmiddel, sprit, petroleum, vaskepulver, rensmiddel, alkaliske rengøringsmidler, syre, imprægnerede klude og lignende. Ellers risikerer du at beskadige lakering og plastdele. Undlad at sprøjte køleskabet direkte med vand. Ellers er der risiko for rust, eller at isoleringen svigter.
- Sørg for at vedligeholde dørenes gummipakninger. De skal altid rengøres.
- Hvis køleskabets plastikdele er forurenet af olie (animalsk eller vegetabilsk) i længere tid, bliver de skøre og kan revne. Beholderen til afløbsvand bliver meget let snavsset, og hvis den ikke rengøres jævnlige, opstår der dårlig lugt. Husk derfor at rengøre beholderen med jævne mellemrum.

Fejlfinding

- 1. Når køleskabet ikke virker**

Kontrollér, om der er strømafbrydelse.
Kontrollér, om stikket sidder i kontakten.
Kontrollér, om sikringen er gået.
- 2. Når køleskabet køler for meget**

Termostatknappen er måske indstillet for højt.
Hvis du sætter meget fugtige madvarer lige under luftudtagene, fryser de nemt.
Det er ikke tegn på en fejlfunktion.
- 3. Når køleskabet køler for lidt**

Madvarerne kan stå for tæt, så de blokerer for cirkulationen af kold luft.
Du har måske sat for mange eller for varme madvarer i køleskabet på en gang.
Måske har døren ikke været rigtigt lukket.
Dørens pakninger kan være beskadigede.
Køleskabet får måske ikke tilstrækkelig lufttilførsel.
Der kan være for lille afstand mellem køleskabet og tilstødende flader på siderne og oven over skabet.
Termostatknappen er måske indstillet forkert.
- 4. Hvis afrimningsvandet løber ind i køleskabet og ned på gulvet.**

Kontrollér, at afløbet og afløbsslangen ikke er tilstoppet.
Kontroller, at beholderen til afrimningsvand er monteret rigtigt.
- 5. Når køleskabet bliver varmt på ydersiden**


For at beskytte mod kondens er der et anti-kondensrør, der opvarmer skabets front, når det er aktiveret. Det er ikke tegn på en fejlfunktion, at kabinettets front er varm.
- 6. Når der dannes kondens uden på køleskabet**

Der kan dannes kondens udvendig på køleskabet, når luftfugtigheden er høj, f.eks. i regnfulde perioder. Det er samme fænomen som når et glas dugger udvendig, når du hælder koldt vand i det. Det er altså ikke et tegn på, at køleskabet er defekt. Tør blot vandet af med en tør klud.
- 7. Når du hører en rislende lyd**

En rislende lyd betyder, at kølemidlet løber i rørene. Det er ikke tegn på en fejlfunktion.
- 8. Når skabets sider bliver varme**


Køleskabets sider bliver varme, når døren åbnes eller lukkes hyppigt, når du tænder for apparatet, og om sommeren, når omgivelsernes temperatur er høj. I så fald: Rør ikke ved siderne. Varmen stammer fra køleskabets inderside og betyder ikke, at køleskabet er defekt.

Miljøhensyn

Genbrug materialer med symbolet .
Anbring emballagematerialet i passende beholdere til genbrug.
Hjælp med at beskytte miljøet og menneskelig sundhed samt at genbruge affald af elektriske og elektroniske apparater.

Kasser ikke apparater, der er mærket med



symbolet , sammen med husholdningsaffaldet.
Lever produktet tilbage til din lokale genbrugsplads eller kontakt din kommune.

Sisällysluettelo

Tietoja turvallisuudesta.....	92	Oven kätsyyden vaihtaminen.....	98
Turvallisuusohjeet.....	93	Lampun vaihtaminen.....	99
Osien nimet.....	95	Huolto.....	99
Sijoittaminen.....	96	Vianmääritys.....	100
Jääkaapin käyttö.....	97	Ympäristönsuojelu.....	101
Varoituksia.....	97		

Oikeus muutoksiin pidätetään ilman erillistä ilmoitusta.



Tietoja turvallisuudesta

Lue laitteen mukana toimitetut ohjeet ennen laitteen asennusta ja käyttöä. Valmistaja ei ota vastuuta henkilötai omaisuusvahingoista, jotka aiheutuvat laitteen virheellisestä asennuksesta tai käytöstä. Pidä ohjeet aina laitteen mukana tulevia käyttökerrota varten.

Lasten ja taitamattomien henkilöiden turvallisuus

- Yli 8-vuotiaat lapset ja henkilöt, joilla on fyysisiä, aistillisia tai henkisiä puutteita tai puutteellinen kokemus ja tuntemus, voivat käyttää tätä laitetta, jos heitä on valvottu tai ohjattu laitteen turvallisessa käytössä ja he ymmärtävät laitteen käyttöön liittyvät vaarat.
- Älä anna lasten leikkiä laitteella.
- Pidä kaikki pakkausmateriaalit lasten ulottumattomissa.
- Lapset eivät saa suorittaa puhdistusta tai huoltoa ilman valvontaa.

Yleiset turvallisuusohjeet

- Laite on tarkoitettu käytettäväksi kotiympäristöissä ja vastaavissa ympäristöissä, kuten:
 - maatalot, henkilöstön keittiöympäristöt liikkeissä, toimistoissa ja muissa työympäristöissä
 - hotellien, motellien, majoitus ja aamiainen -ympäristöjen ja muiden majatalojen asiakkaiden käyttöympäristöt

- Pidä kalusteeseen asennetun laitteen syvennyksen tai kalustekaapin ilmanvaihtoaukot vapaina.
- Älä yritä nopeuttaa sulatusta mekaanisilla tai muilla sellaisilla välineillä, joita valmistaja ei ole neuvonut käyttämään.
- Varo, ettei jäähdytysputkisto vaurioidu.
- Älä käytä sähkölaitteita elintarvikkeiden säilytystiloissa, elleivät ne ole valmistajan suosittelemaa tyyppiä.
- Älä suihkuta vettä tai käytä höyryä laitteen puhdistamiseen.
- Puhdista laite kostealla pehmeällä liinalla. Käytä vain mietoja puhdistusaineita. Älä käytä hankausainetta, hankaavia pesulappuja, liuottimia tai metalliesineitä.
- Älä säilytä tässä laitteessa räjähdysherkkiä aineita, kuten aerosolitölkkejä.
- Jos virtajohto vaurioituu, sen saa vaaratilanteiden välttämiseksi vaihtaa vain valmistaja, huoltoliike tai vastaava ammattitaitoinen henkilö.

Turvallisuusohjeet

Asennus



VAROITUS!

Asennuksen saa suorittaa vain ammattitaitoinen henkilö.

- Poista kaikki pakkausmateriaalit.
- Vaurioitunutta laitetta ei saa asentaa tai käyttää.
- Noudata koneen mukana toimitettuja ohjeita.
- Siirrä laitetta aina varoen, sillä se on raskas. Käytä aina suojakäsineitä.
- Varmista, että ilmankierto on hyvä laitteen ympärillä.
- Odota vähintään 4 tuntia ennen kuin kytket laitteen sähköverkkoon. Täten öljy virtaa takaisin kompressoriin.
- Älä asenna laitetta lämmittimien tai liesien, uunin tai keittotasojen lähelle.
- Laitteen takaosa on asetettava seinää kohten.
- Laitetta ei saa asentaa suoraan auringonvaloon.

- Älä asenna laitetta liian kosteaan tai kylmään paikkaan, kuten vajaan, autotalliin tai viinikellariin.
- Kun siirrät laitetta, nosta sitä etureunasta, jottet naarmuta lattiaa.

Sähköliitäntä



VAROITUS!

Tulipalo- ja sähköiskuvaara.

- Laite on kytkettävä maadoitettuun pistorasiaan.
- Kaikki sähkökytkennät tulee jättää asiantuntijan vastuulle.
- Varmista, että arvokilven sähkötiedot vastaavat kotitalouden sähköverkon arvoja. Ota muussa tapauksessa yhteyttä sähköasentajaan.
- Käytä aina oikein asennettua iskunkestävää pistorasiaa.

- Älä käytä jakorasioita tai jatkojohtoja.
- Varmista, etteivät sähköosat vaurioиду (esim. pistoke, virtajohto, kompressori). Ota yhteyttä huoltopalveluun tai sähköasentajaan sähköosien vaihtamiseksi.
- Virtajohtoon on oltava aina pistokkeen alapuolella.
- Kytke pistoke pistorasiaan vasta asennuksen jälkeen. Varmista, että laitteen verkkovirtakytkentä on ulottuvilla laitteen asennuksen jälkeen.
- Älä vedä virtajohtosta pistoketta irrottaessasi. Vedä aina pistokkeesta.

Käyttö



VAROITUS!

Henkilövahinkojen, palovammojen tai sähköiskujen tai tulipalon vaara.

- Älä muuta laitteen teknisiä ominaisuuksia.
- Älä aseta sähkölaitteita (esim. jäätelökoneita) laitteeseen, ellei valmistaja ole antanut lupaa niiden käyttöön.
- Varo, ettei jäähdytysputkisto vaurioidu. Se sisältää isobutaania (R600a), joka on hyvin ympäristöön yhteensopiva maakaasu. Kyseinen kaasu on syttyvää.
- Jos jäähdytysputkisto vaurioituu, varmista, ettei huoneessa ole avotulta ja sytytyslähteitä. Huolehdi hyvästä ilmanvaihdosta.
- Älä anna kuumien esineiden koskea laitteen muoviosia.
- Älä aseta hiilihappoa sisältäviä juomia pakastimeen. Muutoin juomasäiliöön muodostuu painetta.
- Älä säilytä tulenarkoja kaasuja tai nesteitä laitteessa.
- Älä aseta laitteeseen, sen lähelle tai päälle syttyviä tuotteita tai syttyviin tuotteisiin kosuttuja esineitä.
- Älä kosketa kompressoriin tai lauhduttimeen. Ne ovat kuumia.
- Älä poista pakastimen tuotteita tai kosketa niihin, jos kätesi ovat märät tai kosteat.
- Älä pakasta uudelleen jo sulaneita elintarvikkeita.
- Noudata pakasteiden pakkauksessa olevia säilytysohjeita.

Hoito ja puhdistus



VAROITUS!

Virheellinen käyttö voi aiheuttaa henkilövahinkoja tai laitteen vaurioitumisen.

- Ennen kuin aloitat huollon tai puhdistuksen, kytke laite pois toiminnasta ja irrota pistoke pistorasiasta.
- Laitteen jäähdytysyksikkö sisältää hiilivetyä. Ainoastaan pätevä alan ammattilainen saa huoltaa yksikköä ja täyttää sen uudelleen.

- Tarkista laitteen sulamisveden poistoaukko säännöllisesti ja puhdista se tarvittaessa. Jos poistoaukko on tukossa, sulanut vesi kerääntyy laitteen pohjalle.

Hävittäminen

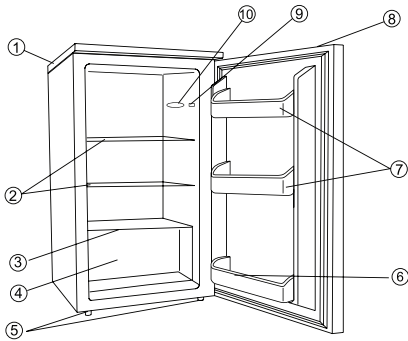


VAROITUS!

Henkilövahinko- tai tukehtumisvaara.

- Irrota pistoke pistorasiasta.
- Leikkaa virtajohto irti ja hävitä se.
- Irrota kansi, jotta lapset ja eläimet eivät voisi jäädä kiinni laitteen sisälle.
- Tämän laitteen jäähdytysputkistossa ja eristysmateriaaleissa ei ole otsonikerrokselle haitallisia aineita.
- Eristevaahto sisältää tulenarkaa kaasua. Kysy lisätietoa laitteen oikeaoppisesta hävittämisestä paikalliselta viranomaiselta.
- Älä vaurioita lämmönvaihtimen lähellä olevaa jääkaapin osaa.

Osien nimet



Osat ja varusteet

1. Kansitaso
2. Irrotettavat lasihyllyt
3. Lasitaso
4. Vihanneslaatikko
5. Säättöjalat
6. Pullohylly
7. Ovilokerot
8. Upotettu kahva
9. Valokatkaisija
10. Lamppu

HUOM! Kuva on ainoastaan suuntaa-antava, ja varsinainen tuote voi poiketa siitä.

Varoitus:

Pidä kalusteen sisään asennetun laitteen syvennyksen tai kalustekaapin ilmanvaihtoaukot vapaina.

Älä yritä nopeuttaa sulatusta mekaanisilla tai muilla välineillä.

Älä käytä sähkölaitteita laitteen elintarvikkeiden säilytystiloissa.

Sijoittaminen

Hyvä ilmanvaihto

Illmanvaihdon tulee olla hyvä jääkaapin ympärillä, jotta lämpö hajaantuu helposti, jäähdytys toimii tehokkaasti ja energiankulutus on vähäistä. Tämän vuoksi jääkaapin ympärillä on oltava riittävästi tyhjää tilaa. Laitteen ja takaseinän välillä on oltava vähintään 100 mm, kummallakin sivulla vähintään 200 mm ja yläpuolella vähintään 300 mm tyhjää tilaa. Lisäksi on huomioitava tilantarve, jotta ovet voivat avautua 160°.

Sähkövirta

Jääkaapissa on virtajohto, joka on tarkoitettu yksivaiheverkkovirtaa varten (katso arvokilpi). Jos jännitteen vaihtelut ylittävät sallitun rajan, jääkaappiin on turvallisuuden vuoksi asennettava automaattinen verkkovirran jännitteetasain. Jääkaappi kytketään maadoitettuun pistorasiaan. Pistokkeen tulee olla pistorasialle sopiva.

Virtajohto

Virtajohtoa ei saa jatkaa eikä kelata kiepiksi käytön aikana. Virtajohto ei saa myöskään olla lähellä jääkaapin takana sijaitsevaa kompressoria, jonka pintalämpötila on suhteellisen korkea toiminnan aikana. Jos virtajohto koskee kompressoriin, johdon eristys voi vahingoittua. Jatkojohdon käyttö ei ole suositeltavaa.

Laite on sijoitettava sillä tavalla, että pistoke on hyvin ulottuvilla.

Varoitus:

Jos virtajohto vaurioituu, sen tilalle on vaihdettava uusi vaaratilanteiden välttämiseksi. Toimenpide on annettava valmistajan, valtuutetun huoltoliikkeen tai vastaavan ammattitaitoisen henkilön tehtäväksi.

Suojaaminen kosteudelta

Älä sijoita jääkaappia hyvin kosteaan tilaan, jotta sen metalliosat eivät ruostu. Jääkaappiin ei saa myöskään suihkuttaa suoraan vettä, sillä sen eristys voi vaurioitua ja aiheuttaa vuotovirtaa.

Suojaaminen kuumuudelta

Jääkaappi on sijoitettava lämmönlähteiden ja suoran auringonpaisteen ulottumattomille.

Tukeva alusta

Jääkaappi on sijoitettava tukevalle ja vakaalle lattialle. Älä sijoita laitetta pehmeän materiaalin, kuten vaahtomuovin tms. päälle. Säädä laite tasapainoon säätöjalkojen avulla. Jääkaappia ei saa sijoittaa kaikua aiheuttaviin olosuhteisiin.

Suojaaminen vaaralähteiltä

Jääkaappia ei saa sijoittaa haihtuvien tai tulenarkojen aineiden, kuten kaasun, bensiinin, alkoholin, lakkojen, öljyn jne. lähelle. Näitä aineita ei myöskään saa säilyttää jääkaapissa.

Siirtäminen

Kun jääkaappi sijoitetaan paikalleen tai sitä siirretään, sitä ei saa kallistaa enempää kuin 45 astetta.

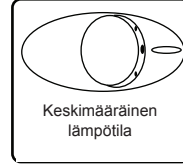
Jääkaapin käyttö

Lämpötilan säätäminen

- Kun kytket laitteen toimintaan ensimmäistä kertaa, aseta lämpötilan säädin asentoon 7.
- Lämpötilan säätimen asennot ovat 0, 1, 2, 3, 4, 5, 6, ja 7. Käännä lämpötilan säädin 20 minuutin kuluttua asentoon 4. Asetus 4 on sopiva koti- tai toimistokäyttöön.
- Jääkaappi kytketään pois toiminnasta kääntämällä lämpötilan säädin asentoon 0.

Huom!

- Kun lämpötilan säädin käännetään asentoon 0, jäähdytys ei ole toiminnassa, mutta virta on edelleen kytketty jääkaappiin.



- Jos pistoke irrotetaan pistorasiasta tai laite kytketään pois toiminnasta, odota 3-5 minuuttia, ennen kuin kytket laitteen uudelleen toimintaan. Jos yrität kytkeä jääkaapin toimintaan ennen tämän ajan kulumista, se ei käynnisty.
- Sijoita laite huoneen viileimpään paikkaan säästäaksesi energiaa. Jos ympäristön lämpötila on liian korkea, jääkaapin sisälämpötila ei mahdollisesti laske säädettyyn lämpötilaan.

Varoituksia

Sulattaminen

Jääkaapin takaseinä peittyy huurteella kompressorin toimiessa, ja huurretta poistuu kompressorin pysähtyessä. Sulatusvesi haihtuu itsestään.

- Jos laitteen virtajohto vaurioituu, sen vaihdon saa suorittaa ainoastaan ammattitaitoinen sähköasentaja tai valmistajan valtuuttama huoltoliike.

- Vanhan jääkaapin käytöstäpoisto: Irrota ovi ja jätä hyllyt paikalleen, jotta lapset eivät voi mennä helposti kaapin sisään.
- Älä anna lasten koskaan käyttää laitetta, leikkiä laitteella tai mennä kaapin sisään.

Oven kätisyyden vaihtaminen

Tämän jääkaapin oven avautumissuunta voi olla joko vasen- tai oikeakätinen. Toimitettaessa ovi avautuu vasemmalta. Jos haluat vaihtaa oven avautumissuuntaa, noudata seuraavassa annettuja ohjeita.

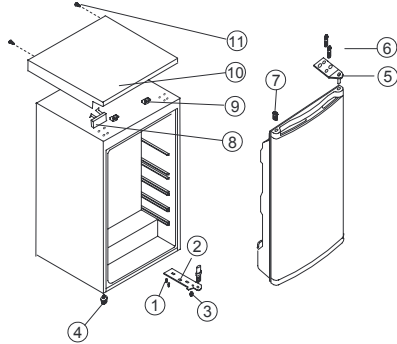
Huom!

Säilytä kaikki irrotetut osat tallessa, jotta voit asentaa oven takaisin paikalleen.

Jääkaapin oven kätisyyden vaihtaminen

1. Irrota ruuvinaulat (11).
2. Avaa laitteen ovi. Nosta ja siirrä kansilevyä (10) eteenpäin ja irrota se kansilevyn osasta (9). Irrota sen jälkeen pohjaosa (8).
3. Irrota kaksi ruuvipulttia (6), joilla yläsarana (5) on kiinnitetty laitteen oikealle puolelle yläosaan.
4. Nosta ovi varovasti pois paikaltaan ja aseta se pehmustetulle alustalle naarmuuntumisen välttämiseksi.
5. Irrota tulppa (7) ja siirrä se laitteen oikealla puolella olevaan avoimeen reikään. Paina tulppa tiukasti reikään.
6. Irrota kaksi ruuvia (6), joilla alasarana (2) on kiinnitetty laitteen oikealle puolelle.
7. Irrota etummainen säätöjalka (4) ja siirrä se oikealle puolelle kuvan mukaisesti.
8. Aseta ovi uudelle paikalleen varmistaen, että tappi menee rungon alaosassa olevan holkin (reiän) sisään.
9. Kiinnitä vaiheessa 3 irrotettu yläsarana (5) laitteen vasemmalle puolelle. Varmista, että tappi menee rungon yläosassa olevan holkin (reiän) sisään.
10. Kiinnitä vasen alasarana (2) löysästi. Älä kiristä pultteja, ennen kuin ovi on suljettu ja tasapainotettu.
11. Työnnä tulpat (7) avoimiin reikiin (oikealle puolelle).

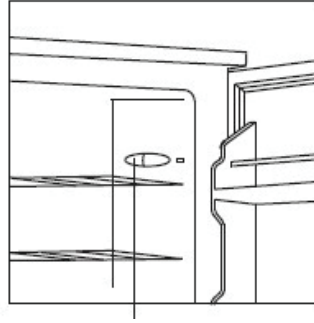
12. Kiinnitä koristeosa (8) kansilevyn (10) oikealle puolelle.
13. Avaa laitteen ovi. Nosta ja siirrä kansilevyä (10) taaksepäin siten, että se osuu osaan (9).
14. Asetettuaasi kansilevyn paikalleen sulje ovi ja kiinnitä kansilevy (10) paikalleen ruuvilla (11).



1. Ruuvi
2. Alasarana
3. Yläsarana
4. Säätöjalka
5. Yläosan säätökappale
6. Ruuvipultti
7. Tulppa
8. Koristeosa
9. Kansilevyn osa
10. Kansilevy
11. Ruuvinaula

Lampun vaihtaminen

- Kytke laite irti verkkovirrasta.
- Lamppu sijaitsee jääkaapin sisällä, yläosassa.
- Poista tiellä olevat hyllyt ja ruoat/juomat.
- Irrota lampun muovisuojus ja irrota lamppu kiertämällä sitä vastapäivään.
- Vaihda tilalle uusi lamppu: 1,5 W 220/240 V



Lämpötilan säätimen takana sijaitseva lamppu.

Huolto

- Jääkaappi on puhdistettava ja huollettava kerran kuukaudessa.
- Pistoke on ehdottomasti irrotettava pistorasiasta huoltotöiden ajaksi.
- Pyyhi jääkaapin sisä- ja ulkopinnat sekä varusteet kostealla liinalla. Jos pinnat ovat hyvin liikkeet, hankaa miedolla puhdistusaineella ja pyyhi sen jälkeen vedellä ja kuivaa puhtaalla liinalla. Sen jälkeen voit kiillottaa jääkaapin pinnat hankaamalla niihin lasivahaa pehmeällä liinalla.
- Älä käytä puhdistuksessa kuumaa vettä, liotusainetta, bensiiniä, alkoholia, kerosiinia, pyykkipulveria, emäksistä puhdistusainetta, happoja, kemikaaleja tai vastaavia, jotta lakkapinta ja muovi eivät vaurioidu. Jääkaappiin ei saa suihkuttaa suoraan vettä. Vesi voi aiheuttaa ruostumista tai vahingoittaa eristystä.
- Tarkista, että ovien tiivisteet ovat hyvässä kunnossa ja puhtaat.
- Jos jääkaapin muoviosia ei puhdisteta pitkään aikaan, esimerkiksi eläin- ja kasviöljyt voivat aiheuttaa pintojen ennenaikaisen kulumisen ja mahdollisesti säröilemisen. Ellei vedenkeruukaukaloa puhdisteta säännöllisesti, se likaantuu helposti ja aiheuttaa pahaa hajua. Puhdista kaukalo säännöllisesti.

Vianmääritys

1. Jääkaappi ei toimi

Tarkista, onko kyseessä sähkökatko.
Tarkista, onko pistoke kunnolla kiinni pistorasiassa.
Tarkista, onko sulake palanut.

2. Jääkaappi on liian kylmä

Lämpötilan säädin on mahdollisesti liian suurella asetuksella.
Jos viileän ilman aukkojen kohdalle on laitettu runsaasti kosteutta sisältäviä elintarvikkeita, ne jäätyvät helposti. Tämä ei tarkoita laitteen toimintahäiriötä.

3. Jääkaappi on liian lämmin

Ruoat on voitu sijoittaa liian lähelle toisiaan, jolloin viileän ilman kierto estyy.
Jääkaappiin on laitettu jotain kuumaa tai paljon elintarvikkeita.
Ovi ei ole kunnolla kiinni.
Oven tiivisteet ovat vaurioituneet.
Jääkaapin ilmanvaihto ei toimi kunnolla.
Tyhjää tilaa ei ole riittävästi jääkaapin ja viereisten pintojen välissä tai yläpuolella.
Lämpötilan säädin on väärin asetettu.

4. Jääkaapin sisään ja lattialle valuu sulatusvettä

Tarkista, että tyhjennysputki ja -letku eivät ole tukossa.
Tarkista, että vedenkeruukaukalo on kunnolla paikallaan.

5. Jääkaapin etupinta kuumenee

Kosteuden tiivistymisen estämiseksi jääkaapissa on putki, joka kuumentaa kaapin ulkopintoja toiminnan aikana.
Jääkaapin etupinnan lämpöisyys ei tarkoita toimintahäiriötä.

6. Tiivistynyttä kosteutta muodostuu jääkaapin ulkopinnoille

Kosteutta voi tiivistyä ulkopinnoille, kun kosteustaso on hyvin korkea, esimerkiksi sateella. Kyseessä on sama ilmiö kuin kosteus, jota muodostuu kaadettaessa kylmää vettä lämpimään lasiin, eikä se siis ole toimintahäiriö. Pyyhi pinnat kuiviksi kuivalla liinalla.


7. Laitteesta kuuluu solisevaa ääntä

Veden virtausta muistuttava ääni kuuluu jäähdytysaineen virtauksesta. Kyseessä ei ole toimintahäiriö.

8. Laitteen sivupaneeli kuumenee

Laitteen sivupaneeli kuumenee, kun ovea avataan tai suljetaan usein, kun laite kytketään toimintaan ja kun ympäristön lämpötila on hyvin korkea. Tässä tapauksessa paneeliin ei pidä koskea. Syynä on laitteen sisällä olevan lämmön hajaantuminen, eikä kyseessä siis ole jääkaapin toimintahäiriö.

Ympäristönsuojelu

Kierrätä materiaalit, jotka on merkitty merkillä .
Kierrätä pakkaus laittamalla se asianmukaiseen kierrätysastiaan.

Suojele ympäristöä ja ihmisten terveyttä kierrättämällä sähkö- ja elektroniikkaromut.

Älä hävitä merkillä  merkittyjä kodinkoneita kotitalousjätteen mukana. Palauta tuote paikalliseen kierrätyskeskukseen ta

Innholdsfortegnelse

Sikkerhetsinformasjon	102	Omhengsle døren	108
Sikkerhetsanvisninger	103	Skifte lyspære	109
Delenavn	105	Vedlikehold	109
Korrekt plassering	106	Feilsøking	110
Bruke kjøleskapet	107	Miljøvern	111
Advarsler	107		

Med forbehold om endringer.

Sikkerhetsinformasjon

Les instruksjonene nøye før montering og bruk av produktet. Produsenten er ikke ansvarlig for eventuelle skader som skyldes feilaktig montering og bruk. Oppbevar produktets instruksjoner for fremtidig bruk.

Sikkerhet for barn og utsatte personer

- Dette produktet kan brukes av barn fra 8 år og oppover og personer med reduserte fysiske, sensoriske eller mentale evner eller manglende erfaring og kunnskap dersom de har tilsyn eller får instruksjon i sikker bruk av produktet og forstår hvilke farer som kan inntreffe.
- Ikke la barn leke med produktet.
- Oppbevar all emballasje utilgjengelig for barn.
- Rengjøring og vedlikehold skal ikke gjøres av barn med mindre de har tilsyn.

Generelt om sikkerhet

- Dette produktet er kun ment for bruk i husholdninger og liknende bruk som:
 - gårdshus, personalkjøkken i butikker, kontorer og andre arbeidsmiljøer
 - av gjester på hoteller og moteller og beboere i andre boligtyper
- Hold ventilasjonsåpningene, i produktets kabinett eller innebygde struktur, fri for hindringer.
- Ikke bruk mekaniske redskaper eller annet utstyr som ikke produsenten har anbefalt for å gjøre avrimingsprosessen raskere.

- Ikke ødelegg kjølemiddelkretsen.
- Ikke bruk elektriske apparater inne i skapet, hvis de ikke er av en type som anbefales av produsenten.
- Ikke bruk spylevann eller damp til å rengjøre produktet.
- Rengjør produktet med en fuktig, myk klut. Bruk kun nøytrale rengjøringsmidler. Du må aldri bruke skurende oppvaskmidler, skuresvamper, løsemidler eller metallgjenstander.
- Ikke lagre eksplosjonsfarlige stoffer, som spraybokser med brennbar drivgass, i dette produktet.
- Dersom strømforsyningskabelen er skadet, må den kun skiftes av et autorisert serviceverksted.

Sikkerhetsanvisninger

Montering



ADVARSEL!

Dette produktet må monteres av en kvalifisert person.

- Fjern all emballasje.
- Ikke monter eller bruk et skadet produkt.
- Følg monteringsinstruksjonene som følger med produktet.
- Vær alltid forsiktig når du flytter produktet, fordi det er tungt. Bruk alltid vernehansker.
- Sørg for at luften kan sirkulere rundt produktet.
- Vent minst 4 timer før du kobler produktet til strømforsyningen. Dette er for at oljen skal kunne renne tilbake i kompressoren.
- Ikke installer produktet i nærheten av radiatorer, komfyrer, ovner eller kokeplater.
- Baksiden av produktet må stå mot veggen.
- Ikke monter produktet i direkte sollys.
- Ikke monter dette produktet i for fuktige eller for kalde områder, for eksempel i tilbygg, garasjer eller vinkjellere.
- Når du skal flytte produktet, må du løfte det etter fronten for ikke å skrape opp gulvet.

Elektrisk tilkopleing



ADVARSEL!

Fare for brann og elektrisk støt.

- Produktet må være jordat.
- Alle elektriske tilkopleinger skal utføres av en kvalifisert elektriker.
- Kontroller at det er samsvar mellom den elektriske informasjonen på typeskiltet og strømforsyningen i huset. Hvis det ikke er det, må du kontakte en elektriker.
- Bruk alltid en korrekt montert, jordat stikkontakt.
- Ikke bruk doble stikkontakter eller skjøteledninger.
- Sørg for ikke å forårsake skade på elektriske komponenter (f. eks støpselet, strømkabel, kompressor). Ta kontakt med servicesenteret eller en elektriker for å endre de elektriske komponentene.
- Strømkabelen må ligge under nivået til støpselet.
- Ikke sett støpselet i stikkontakten før monteringen er fullført. Kontroller at det er tilgang til stikkontakten etter monteringen.
- Ikke trekk i strømkabelen når du kobler fra produktet. Trekk alltid i selve støpselet.

Bruk



ADVARSEL!

Fare for skade, brannskader, elektrisk støt eller brann.

- Produktets spesifikasjoner må ikke endres.
- Ikke legg elektriske produkter (f. eks iskremmaskin) inn i produktet med mindre slik anvendelse er oppgitt av produsenten.
- Vær forsiktig så du ikke forårsaker skade på kjølemiddelkretsen. Den inneholder isobutan (R600a), en naturgass uten innvirkning på miljøet. Denne gassen er brannfarlig.
- Dersom det skulle oppstå skade på kjølemiddelkretsen, må du kontrollere at det ikke er flammer og antenningskilder i rommet. Ventilert rommet godt.
- Ikke la varme artikler komme i nærheten av plastdelene til produktet.
- Ikke legg kullsyreholdig drikke i fryseren. Dette vil skape press på beholderen.
- Ikke oppbevar lett antennelig gass eller væske i produktet.
- Ikke legg brennbare produkter, eller gjenstander som er fuktet med brennbare produkter, inn i eller i nærheten av produktet.
- Ikke berør kompressoren eller kondensatoren. De er varme.
- Ikke berør eller ta ut varer fra fryseren med våte/fuktige hender.
- Ikke frys mat om igjen som er tinet.
- Følg oppbevaringsinstruksjonene på emballasjen for frossen mat.

Rengjøring og vedlikehold



ADVARSEL!

Fare for personskade eller skade på produktet.

- Slå av produktet og trekk støpselet ut av stikkontakten før vedlikehold.
- Dette produktet inneholder hydrokarbon i kjøleenheten. Vedlikehold og etterfylling av enheten må kun foretas av en kvalifisert person.
- Undersøk regelmessig avløpsrøret til produktet, og rengjør om nødvendig. Hvis avløpet er blokkert, vil vann som har tinet, samle seg i bunnen av produktet.

Kassering

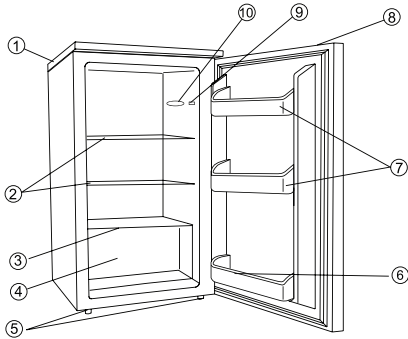


ADVARSEL!

Fare for skade og kvelning.

- Koble produktet fra strømmen.
- Kutt av strømkabelen og kast den.
- Fjern lokket for å hindre at barn eller dyr blir stengt inne i produktet.
- Kjølemiddelkretsen og isolasjonsmaterialet til dette produktet er ozon-vennlig.
- Isolasjonsskummet inneholder brennbare gasser. Kontakt kommunen din for å få informasjon om hvordan du kaster produktet på en riktig måte.
- Ikke forårsak skade på den delen av kjøleenheten som er nær varmeveksleren.

Delenavn



Deler og

1. Øvre deksel
2. Uttakbare glasshyller
3. Glasspanel
4. Grønnsakshylle
5. Justeringsføtter
6. Flaskehylle
7. Lukket flaskehylle
8. Håndtak med fordypning
9. Lysbryter
10. Belysning

MERK: Denne illustrasjonen er kun en skisse av kjøleskapet, produktets utseende kan eventuelt avvike fra den.

Obs:

Hold ventilasjonsåpningene i apparatets kabinett eller i den innebygde strukturen fri for blokkeringer.

Ikke bruk mekaniske redskaper eller andre hjelpemidler til å påskynde avrimingsprosessen. Ikke bruk elektriske apparater inne i seksjonene der matvarene oppbevares.

Korrekt plassering

Tilstrekkelig ventilasjon

Det er nødvendig å ha god ventilasjon rundt kjøleskapet, slik at varme slipper ut, kjøleeffekten er optimal og det brukes lite energi.

Derfor er det nødvendig å ha tilstrekkelig fri avstand rundt kjøleskapet. Baksiden skal være minst 100mm fra veggen, sidene må ha en avstand på 200mm hver, og avstanden fra toppen og opp til et eventuelt overskap skal ikke være under 300mm.

Det må være plass til å åpne døren minst 160 grader.

Strømtilførsel

Kjøleskapet skal kun forsynes med enfaset vekselstrøm (Se typeskiltet).

Ved spenningsvariasjoner i bruksområdet, og forbruket er så stort at spenningen overskrider tillatt område, må du av sikkerhetsgrunner sørge for å bruke vekselstrøm. automatisk spenningsjustering for kjøleskapet. Kjøleskapet må ha en spesiell stikkontakt isedenfor vanlig stikkontakt for elektriske apparater. Pluggen må passe i jordet stikkontakt.

Strømkabel

Kabelen må ikke forlenges eller vikles sammen under drift. Utover dette er det forbudt å la kabelen ligge nærmot kompressoren på baksiden av kjøleskapet, fordi temperaturen på overflaten er høy under drift. Hvis kabelen kommer i kontakt med kompressoren, deaktiveres isoleringen eller det kan oppstå lekkstrøm. Det anbefales ikke å bruke skjøteledning.

Apparatet må plasseres slik at du har tilgang til støpselet.

Advarsel

Hvis strømkabelen skades, må den skiftes ut av fabrikanten eller en autorisert servicerepresentant eller en annen kvalifisert person for å unngå fare.

Beskyttelse mot fuktighet

Unngå å plassere kjøleskapet på et sted med mye fuktighet, for å minimere muligheten for at metalldele kan ruste. Utover dette er det forbudt å spyle apparatet med vannstråler, fordi det fører til nedsatt isolering og lekkstrøm.

Beskyttelse mot varme

Kjøleskapet må plasseres i god avstand fra varmekilder eller direkte sollys.

Stabil feste

Gulvet der kjøleskapet plasseres må være jevnt og bærekraftig. Det bør ikke stilles på et mykt underlag, som skumplast, e.l. Hvis kjøleskapet ikke står plant, justerer du skruene tilsvarende. Kjøleskapet bør ikke plasseres i nærheten av noe som kan forårsake ekko.

Unngå farer

Det er ikke anbefalt å plassere kjøleskapet i nærheten av stoffer som kan fordampe eller brenne, slik som gass, bensin, alkohol, lakkbasert bananolje, e.l. Gjenstandene som er nevnt ovenfor må ikke oppbevares i kjøleskapet.

Flytting

Når apparatet er festet eller skal flyttes på, må det ikke vippes vannrett eller mer enn 45 grader, eller stilles opp ned.

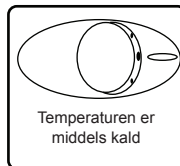
Bruke kjøleskapet

Termostatbryter

- Første gang du kople inn enheten, må du stille termostatbryteren på posisjon «7».
- Termostatbryterens innstillinger er «0,1,2,3,4,5,6,7». Etter 20 minutter, justerer du termostatbryteren til «4». Posisjon «4» er best egnet for drift i husholdning eller på kontor.
- For å slå av kjøleskapet, dreier du termostatbryteren til «0».

Merk

- Når du dreier termostatbryteren til posisjon «0» stoppes kjølekretsen, men kjøleskapet får fremdeles strøm.



- Hvis enheten ikke er tilkopleet strømmettet, det er strøbrudd, eller enheten er utkopleet, må du vente i 3 til 5 minutter før du starter enheten igjen. Hvis du prøver å starte enheten før denne tiden, koples ikke kjøleskapet inn.
- Apparatet bør plasseres på det kjøligste stedet i rommet, fordi det kan redusere energiforbruket. Hvis omgivelsestemperaturen er for høy, kan det være temperaturen i kjøleskapet ikke når den innstilte temperaturen.

Advarsler

Avriming

Kjøleskapet avrimes automatisk. Bakveggen i kjøleskapet dekkes av rim når kompressoren går, og avrimes når kompressoren er av. Smeltevannet fra rimet fordamper av seg selv.

- Hvis apparatets strømkabel er skadet, må den kun skiftes ut av en profesjonell person eller avdelingen for reparasjon som er anbefalt av fabrikanten.

- Før du kasserer et gammelt kjøleskap: ta av døren og la hyllene være på plass, slik at det ikke er lett for barn å klatre inn i apparatet.
- La aldri barn betjene, leke med eller klatre inn i apparatet.

Omhengsle døren

Døren til dette kjøleskapet kan enten åpnes fra venstre eller høyre side. Døren kan åpnes fra venstre side ved levering. Dersom du ønsker å hengsle om døren, følger du disse anvisningene.

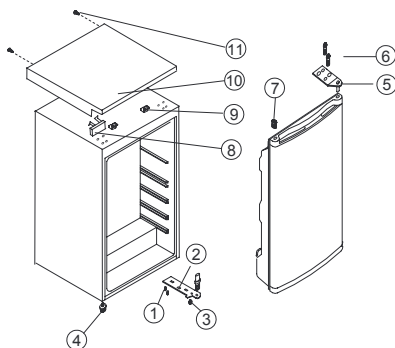
Merk

Alle delene som demonteres må oppbevares for ny montering døren.

Omhengsle kjøleskapsdøren

1. Fjern skrustiftene (11).
2. Mens døren er åpen, løfter du enden av øvre deksel, trykker den (10) forover og tar den av fra holderen (9) på øvre deksel, og flytter deretter nedre holder (8).
3. Skru ut de to skruboltene (6) som forbinder øvre hengsel (5) til høyre side av toppen på kabinettet.
4. Løft døren forsiktig av og plasser den på en polstret underlag for å unngå riper.
5. Fjern pluggen (7) og flytt den til det utildekkede hullet på høyre side av enheten. Påse at knasten trykkes inn i hullet til den sitter fast.
6. Skru ut de to skruene (6) som holder nedre hengsel (2) på høyre side av enheten.
7. Skru ut fremre justeringsfot (4) og flytt den til høyre side som vist i figuren ved siden av.
8. Plasser døren på det nye stedet og påse at stiftet settes inn i foringen ved nedre rammeseksjon (hull).
9. Sikre øvre hengsel (5) som tidligere ble fjernet i trinn 3 på venstre side av enheten. Påse at stiftet settes inn i foringen på øvre rammeseksjon (hull).
10. Fest løst nedre hengsel til venstre (2) og ikke stram til boltene før dørene er lukket og vatret.
11. Sett i pluggen (7) på de utildekkede hullene (høyre side).

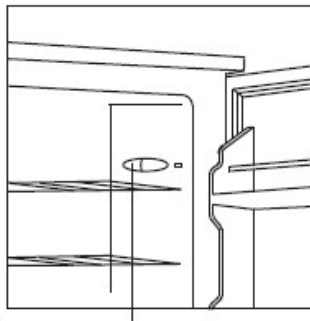
12. Fest dekorholderen (8) til høyre på øvre dekselplate (10).
13. Mens døren er åpen, løfter du enden av øvre deksel, trekker det (10) bakover for å løfte opp holderen (9).
14. Etter at øvre deksel er montert, lukker du døren og fester øvre deksel (10) med skruen (11).



1. Skru
2. Nedre hengsel
3. Øvre hengsel
4. Justerbar fot nede
5. Justerbar fot oppe
6. Skrubolt
7. Plugg
8. Dekorholder
9. Holderen til øvre deksel
10. Platen til øvre deksel
11. Skrustift

Skifte lyspære

- Kople fra strømmettet.
- Den elektriske lyspæren er inne i toppen av kjøleskapet.
- Fjern hyllene og all mat/drikke.
- Ta av plastdekslet og skru lyspæren mot urviserne for å ta den ut.
- Skift ut med en ny 1,5-watts 220/240 volt Pære.



Elektrisk lyspære like bak termostatbryteren.

Vedlikehold

- Kjøleskapet bør rengjøres og vedlikeholdes månedlig.
- Når du utfører vedlikeholdsarbeider, må du være helt sikker på at støpselet er tatt ut av stikkontakten.
- Tørk av kjøleskapet innvendig og utvendig, samt tilbehøret med en klut. Hvis de er for tilsmusset, skrubber du dem med et nøytralt rengjøringsmiddel, og vasker med vann og tørker med en klut. Deretter anbefales det å pusse kjøleskapets overflater med litt voks på en flanelklut.
- Ikke bruk varmt vann, fortynningsmiddel, petroleum, alkohol, kerosin, vaskepulver, pussemiddel, alkalisk rengjøringsmiddel, syre, kjemisk klut, e.l. når du rengjør. Slik unngår du å skade lakkbelegget eller plasten. Det er forbudt å spyle apparatet med vannstråler. Ellers kan det oppstå rust eller isoleringen kan bli redusert.
- Vær forsiktig når du vedlikeholder dørpakningene i gummi. De bør alltid være rene.
- Hvis plastdeler i kjøleskapet er tilsmusset av olje i lang tid (animalsk eller vegetabilsk), foreldes de raskt og det er sannsynlig at de slår sprekker. Oppsamlingsskålen blir raskt tilsmusset hvis den ikke rengjøres regelmessig, og det oppstår dårlig lukt. Gjør det til vane å rengjøre denne skålen regelmessig.

Feilsøking

1. Hvis kjøleskapet ikke virker

Kontroller om det er strømsvikt.
Kontroller om pluggen er satt inn i stikkkontakten.
Kontroller at sikringen ikke er gått.

2. Hvis kjøleskapet kjøler for mye

Termostatbryterne kan stilles inn for høyt.
Hvis du plasserer svært fuktige matvarer like under åpningene for kald luft, fryser de lett.
Dette er ikke et tegn på en feilfunksjon.

3. Hvis kjøleskapet ikke kjøler tilstrekkelig

Maten kan være plassert for tett inntil hverandre, og dette blokkerer for siruleringen av kald luft.

Du kan ha plassert noe varmt eller svært mye mat inn i kjøleskapet.

Det kan være døren ikke har vært skikkelig lukket.

Dørpakningene kan være skadet

Det kan være kjøleskapet ikke er ventilert.

Det kan være det ikke er nok avstand mellom kjøleskapet og tilgrensende flater direkte på begge sider og over apparatet.

Det kan være termostatbryteren er feil innstilt.

4. Under avriming renner vannet over i apparatet og ut på gulvet

Kontroller at avløpsrøret og avløpsslangen ikke er blokkerte.

Kontroller at oppsamlingsskålen er plassert skikkelig.

5. Hvis fremsiden av kjøleskapshuset blir varm

Apparatet har et antikondenseringsrør som beskytter mot kondensering, og dette varmer opp fremsiden av kabinettet når funksjonen aktiveres. Hvis fremsiden av kabinettet er varm, er det ikke et tegn på en feilfunksjon.

6. Når det oppstår kondensering på utsiden av kjøleskapet

Det kan oppstå kondensering på utsiden når det er høy fuktighet, f.eks, under en våt årstid. Dette er samme kondensering som oppstår når kaldt vann helles i et glass. Derfor er ikke dette et tegn på en feil. Det er bare å tørke det godt med en tørr klut.

7. Når du hører lyden av rennende vann


Lyden av rennende vann er sirkulering av kjølemediet. Dette er ikke et tegn på en feilfunksjon.

8. Når kabinettets sidepanel blir varm


Kabinettets sidepanel blir varm når døren åpnes eller lukkes ofte, når enheten startes, og når enheten drives om sommeren ved høye omgivelsestemperaturer. I dette tilfelle må du ikke berøre panelet, det kommer av at varme slipper ut fra innsiden av kabinettet, og betyr ikke at det er noe galt med apparatet.

Miljøvern

Resirkuler materialer som er merket med

symbolet . Legg emballasjen i riktige beholdere for å resirkulere det.

Bidrar til å beskytte miljøet, menneskers helse og for å resirkulere avfall av elektriske og elektroniske produkter.

Ikke kast produkter som er merket med symbolet  sammen med husholdningsavfallet. Produktet kan leveres der hvor tilsvarende produkt selges eller på miljøstasjonen i kommunen. Kontakt kommunen for nærmere opplysninger.

Innehållsförteckning

Säkerhetsinformation.....	112	Omhängning av dörren.....	118
Säkerhetsföreskrifter	113	Byte av glödlampa	119
Namn på komponenter	115	Underhåll	119
Korrekt placering	116	Felsökning	120
Användning av kylskåpet.....	117	Miljöskydd.....	121
Försiktigt.....	117		

Med reservation för ändringar.

Säkerhetsinformation

Läs noga de bifogade instruktionerna före installation och användning av produkten. Tillverkaren kan inte hållas ansvarig för personskador eller skador på egendom som orsakats av felaktig installation eller användning. Förvara alltid instruktionerna tillsammans med produkten för framtida bruk.

Säkerhet för barn och handikappade

- Denna produkt kan användas av barn över 8 år och personer med reducerad fysisk, sensorisk eller mental förmåga eller som saknar erfarenhet och kunskap, om de får tillsyn eller instruktioner om hur man använder produkten på ett säkert sätt och förstår riskerna.
- Låt inte barn leka med produkten.
- Håll allt förpackningsmaterial utom räckhåll för barn.
- Rengöring och användarunderhåll ska inte utföras av barn utan tillsyn.

Allmän säkerhet

- Produkten är avsedd att användas i hushåll och liknande användningsområden som t.ex.:
 - Bondgårdar, personalkök i affärer, på kontor och i andra arbetsmiljöer
 - Av gäster på hotell, motell, bed and breakfast och andra typer av boendemiljöer

- Se till att ventilationsöppningarna inte blockeras i produktens hölje eller i inbyggnadsutrymmet.
- Använd inga mekaniska verktyg eller andra medel för att påskynda avfrostningsprocessen utöver de som rekommenderas av tillverkaren.
- Var noga med att inte skada kylkretsen.
- Använd inga elektriska apparater inne i förvaringsutrymmena såvida de inte är av en typ som rekommenderas av tillverkaren.
- Spruta inte vatten eller ånga för att rengöra produkten.
- Rengör ugnen med en fuktig, mjuk trasa. Använd bara neutrala rengöringsmedel. Använd inte produkter med slip-effekt, skursvampar, lösningsmedel eller metallföremål.
- Förvara inte explosiva ämnen som aerosolburkar med lättantändligt drivmedel i produkten.
- Om nätsladden är skadad måste den bytas ut av tillverkaren, tillverkarens servicerepresentant eller personer med motsvarande utbildning, för att undvika fara.

Säkerhetsföreskrifter

Installation



WARNING!

Endast en behörig person får installera den här produkten.

- Retire a embalagem toda.
- Installera eller använd inte en skadad produkt.
- Följ de installationsinstruktioner som följer med produkten.
- Produkten är tung, så var alltid försiktig när du flyttar den. Använd alltid skyddshandskar.
- Se till att luft kan cirkulera i produkten.
- Vänta minst 4 timmar innan du ansluter produkten till eluttaget. Detta för att oljan ska rinna tillbaka i kompressorn.
- Installera inte produkten nära element, spisar, ugnar eller hållar.
- Produktens bakre yta måste ställas mot väggen.

- Installera inte produkten där den står i direkt solljus.
- Placera inte produkten i utrymmen där det är fuktigt eller kallt, till exempel i baracker, garage och vinkällare.
- Undvik att repa golvet genom att lyfta produktens framkant om du vill flytta den.

Elektrisk anslutning



WARNING!

Risk för brand och elektriska stötar.

- Produkten måste vara jordad.
- Alla elektriska anslutningar ska göras av en behörig elektriker.
- Kontrollera att produktens märkdata överensstämmer med din strömkälla. I annat fall, kontakta en elektriker.
- Använd alltid ett korrekt installerat, stötsäkert och jordat eluttag.

- Använd inte grenuttag eller förlängningsladdar.
- Kontrollera så att du inte skadar de elektriska komponenterna (t.ex. stickkontakten, nätkabeln, kompressorn). Kontakta service eller en elektriker för att ersätta skadade komponenter.
- Nätkabeln måste vara under stickkontaktens nivå.
- Anslut stickkontakten till eluttaget först vid slutet av installationen. Kontrollera att stickkontakten är åtkomlig efter installationen.
- Dra inte i nätkabeln för att koppla bort produkten från eluttaget. Ta alltid tag i stickkontakten.

Användning



VARNING!

Risk för skador, brännskador eller elstötar föreligger.

- Ändra inte produktens specifikationer.
- Ställ inte elektriska produkter (t.ex. glassmaskiner) i produkten om inte tillverkaren uttryckligen säger att det är lämpligt.
- Var försiktig så att du inte skadar kylkretsen. Den innehåller isobutan (R600a), en naturgas som är miljöanpassad i hög grad. Denna gas är lättantändlig.
- Om kylkretsen skadas får inga flammor eller antändningskällor finnas i rummet. Ventilera rummet.
- Låt inte varma föremål vidröra plastdelarna i produkten.
- Lägg inte in läsk i frysdelen. Detta skapar tryck i flaskan.
- Förvara inte brandfarliga gaser eller vätskor i produkten.
- Placera inga lättantändliga produkter eller föremål som är fuktiga med lättantändliga produkter i, nära eller på tvättmaskinen.
- Vidrör inte kompressorn eller kondensorn. De är heta.
- Ta inte bort och vidrör inte föremål från frysdelen med våta eller fuktiga händer.
- Frys inte mat igen som en gång tinats.
- Följ förvaringsanvisningarna på förpackningen till den frusna maten.

Skötsel och rengöring



VARNING!

Risk för personskador och skador på produkten föreligger.

- Stäng av enheten och dra ur kontakten från eluttaget före underhåll.
- Kylanheten i denna vara innehåller kolväten. Endast behöriga personer får utföra underhåll och ladda produkten.

- Undersök regelbundet produktens tömningskanal och rengör den vid behov. Om tömningskanalen täpps igen samlas vatten från avfrostningen på produktens botten.

Kassering

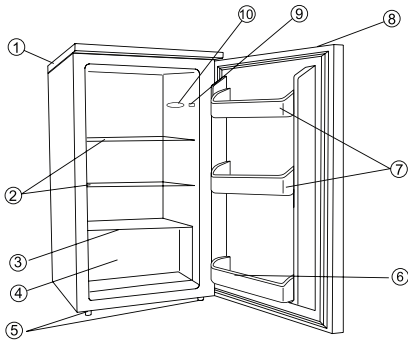


VARNING!

Risk för kvävning eller skador.

- Koppla loss produkten från eluttaget.
- Klipp av strömkabeln och kassera den.
- Ta bort locket så att barn och djur inte kan stängas in i produkten.
- Kylkretsen och isoleringsmaterialet i den här produkten är ozonfria.
- Isoleringsmaterialet innehåller brandfarlig gas. Kontakta kommunen för information om hur produkten kasseras korrekt.
- Orsaka inte skada på den delen av kylenheten som är nära värmeväxlaren.

Namn på komponenter



Komponenter och beskrivning

1. Lock
2. Flyttbara glashyllor
3. Glasskiva
4. Grönsakslåda
5. Justeringsfötter
6. Flaskhyllor
7. Flaskhylla
8. Dolt handtag
9. Ljuskontakt
10. Belysning

OBS: Denna figur är bara en skiss på kylskåpet, aktuell produkt kan avvika från den.

Varning:

Se till att ventilationsöppningarna inte blockeras i produktens nisch eller i inbyggnadsutrymmet. Använd inte mekaniska föremål eller andra medel för att påskynda avfrostningen. Använd inte elektriska apparater i produktens förvaringsutrymme.

Korrekt placering

Väl ventilerat

Det behövs bra ventilation runt kylskåpet för enkel avledning av värme, effektiv kylning och låg energiförbrukning. För detta ändamål bör det finnas fritt utrymme runt kylskåpet, baksidan minst 100 mm från väggen, varje sida bör ha minst 200 mm utrymme och det bör vara minst 300 mm utrymme ovanför skåpet. Ett fritt utrymme bör finnas så att dörren kan öppnas till 160 grader.

Elförsörjning

Kylskåpet är endast avsett för en-fas växelström (Se typskylten). Om det finns spänningsvariationer så att spänningen överstiger giltighetsområdet, använd A.C. automatisk spänningsregulator till kylskåpet. Till kylskåpet skall användas en speciell elkontakt istället för en sådan som används till andra elektriska produkter. Stickkontakten skall passa till ett jordat eluttag.

Elkabel

Kabeln får inte förlängas eller vikas i öglor under användning. Dessutom är det förbjudet att förlägga kabeln intill kompressorn på kylskåpets baksida, vars ytemperatur är ganska hög under drift. Om kabeln kommer i kontakt med den kan isoleringen skadas och orsaka strömläckage. Vi rekommenderar att inte använda förlängningssladd.

Produkten skall placeras så att stickkontakten är åtkomlig.

Varning:

Om elkabeln är skadad skall den bytas av tillverkaren eller kundservice eller av en kvalificerad person för att undvika skaderisker.

Skydd mot fukt

Undvik att placera kylskåpet på en plats där det finns mycket fukt för att minska risken för att metalldelarna rostar. Det är förbjudet att spola vatten direkt på kylskåpet, dålig isolering och strömläckage kan bli följden.

Skydd mot värme

Kylskåpet bör placeras långt ifrån värmekällor eller direkt solljus.

Stadig placering

Golvet där kylskåpet placeras skall vara plant och starkt. Det får inte placeras på ett mjukt material som skumplast, etc. Om kylskåpet inte står vågrätt, justera med justeringsfötterna. Kylskåpet bör inte placeras intill något som ekar.

Håll borta från risker

Placera inte kylskåpet intill något flyktigt eller brännbart som gas, bensin, alkohol, etc. De ovannämnda kan inte förvaras i kylskåpet.

Flyttning

Vid flyttning kan kylskåpet inte läggas horisontellt eller lutas mer än 45 grader.

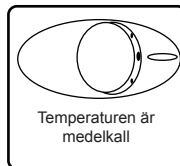
Användning av kylskåpet

Temperaturkontroll

- Första gången skåpet sätts på, ställ temperaturreglaget i läge «7».
- Inställningarna på temperaturreglaget är «0,1,2,3,4,5,6,7». Efter 20 minuter, ställ temperaturreglaget på «4». Inställningen «4» bör vara korrekt i ett hem eller kontor.
- För att stänga av kylskåpet, vrid temperaturreglaget till «0».

OBS:

- Inställning «0» på temperaturreglaget stoppar kylningen, strömmen till kylskåpet stängs inte av.



- Om kylskåpets stickkontakt är urtagen, vid strömavbrott, eller om det är avstängt måste du vänta 3 till 5 minuter innan det återstartas. Försöker du starta innan denna tid, startar inte kylskåpet.
- Du bör placera kylskåpet på den kallaste platsen i lokalen, detta sparar produktens energiförbrukning. Om omgivningstemperaturen är för hög kanske inte temperaturen i kylskåpet blir den önskade.

Försiktigt

Avfrostning

Kylskåpet avfrostas automatiskt. Kylens bakre vägg täcks med frost när kompressorn är i drift, avfrostning sker när kompressorn har stannat. Vattnet från avfrostningen avdunstar av sig självt.

- Om produktens elkabel skadas skall den bytas av en kunnig person eller kundtjänst.

- Innan kylskåpet kasseras: Tag av dörren, lämna hyllorna på plats så att barn inte kan klättra in.
- Låt aldrig barn handha, leka med eller krypa in i produkten.

Omhängning av dörren

Dörren till detta kylskåp kan öppnas antingen från vänster eller höger sida. Skåpet levereras med dörröppning från vänster sida. Följ dessa instruktioner om du vill ändra öppningsriktningen.

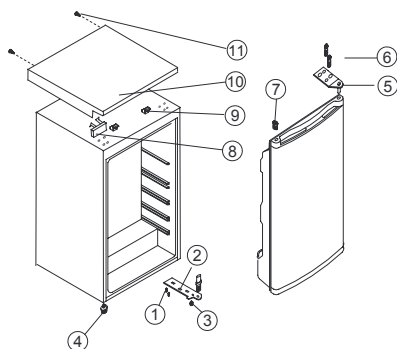
Obs:

Alla delar som tas bort skall sparas till återinstallationen av dörren.

Omhängning av kylskåpsdörren

1. Tag bort skruvarna (11).
2. Låt dörren vara öppen, lyft kanten på locket, tryck det (10) framåt och tag bort det från spärren (9) på överdelen, tag sedan bort undre spärren (8).
3. Tag bort de två skruvarna (6) som håller övre gångjärnet (5) på höger sida av skåpets övre del.
4. Lyft försiktigt bort dörren och lägg den på ett mjukt underlag så att den inte repas.
5. Tag bort pluggen (7) och flytta den till det öppna hålet på skåpets högra sida. Tryck in pluggen ordentligt i hålet.
6. Tag bort de två skruvarna (6) som håller det nedre gångjärnet (2) på skåpets högra sida.
7. Tag bort justeringsfoten (4) och flytta den till höger sida så som visas i figuren bredvid.
8. Placera dörren på sin nya plats och se till att sprinten hamnar i bussningen på ramens främre undre del (hål).
9. Fäst det övre gångjärnet (5), som tidigare togs bort i steg 3, på skåpets vänstra sida. Se till att sprinten hamnar i bussningen på ramens övre del (hål).
10. Fäst det nedre vänstra gångjärnet (2) löst och drag inte åt bultarna förrän dörren är stängd och sitter vågrätt.
11. Sätt i pluggen (7) i de öppna hålen (höger sida).

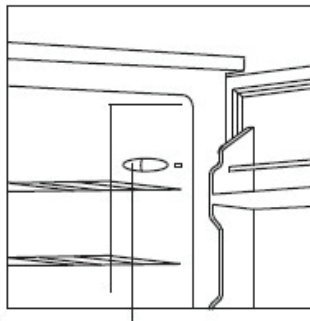
12. Montera dekorationsdelen (8) till höger på locket (10).
13. Låt dörren vara öppen, lyft kanten på locket, drag det (10) bakåt så att det låser i spärren (9).
14. När locket har monterats, stäng dörren, lås fast locket (10) med skruven (11).



1. Skruv
2. Nedre gångjärn
3. Övre gångjärn
4. Nedre justeringsfot
5. Övre justeringsfot
6. Bult
7. Plugg
8. Dekorationsdel
9. Lockets spärr
10. Lock
11. Skruv

Byte av glödlampa

- Tag ur stickkontakten från eluttaget.
- Glödlampan sitter i innerutrymmet, högst upp i kylskåpet.
- Tag bort hyllorna och alla matvaror/drycker.
- Tag av plastskyddet och skruva ur glödlampan moturs.
- Byt till en ny 1,5 watt 220/240 volt glödlampa.



Glödlampa strax bakom temperaturreglaget.

Underhåll

- Kylskåpet bör rengöras och underhållas en gång i månaden.
- Vid underhåll, se absolut till att stickkontakten är urtagen från eluttaget.
- Torka kylskåpets innerutrymme och tillbehör med en fuktad trasa. Om det är mycket smutsigt, rengör med neutralt rengöringsmedel, tvätta av med vatten och torka torrt med en ren duk. Därefter, rekommenderar vi att polera skåpets utsida med lite glasputsmedel och en flanellduk.
- Använd inte vid rengöring hett vatten, förtunningsmedel, bensin, alkohol, fotogen, tvättmedel, avfettningsmedel, basiskt rengöringsmedel, syra, kemiska dukar, etc. Detta för att inte skada lacken och plasten. Det är inte tillåtet att spruta vatten direkt på kylskåpet. Rost kan bildas eller isoleringen skadas.
- Var noga med att kontrollera dörrarnas gummitätningar. De bör alltid vara rena.
- Om plastkomponenterna i kylskåpet under lång tid är i kontakt med olja (animalisk eller vegetabilisk), åldras de snabbt och kan spricka. Dräneringsrännan blir lätt smutsig om den inte rengörs regelbundet, dålig lukt uppstår, ta för vana att regelbundet rengöra den.

Felsökning

1. När kylskåpet inte fungerar

Kontrollera om det är ett strömavbrott.
Kontrollera att stickkontakten sitter ordentligt i eluttaget.
Kontrollera om säkringen har löst ut.

2. När kylskåpet kyler överdrivet mycket

Temperaturreglaget kan vara för högt inställt. Om du placerar matvaror som innehåller mycket fukt direkt under utloppen för kallluft fryser de lätt. Detta är ingen felfunktion.

3. När kylskåpet inte kyler tillräckligt

Matvarorna kan vara för tätt placerade vilket blockerar flödet av kall luft.
Du kan ha lagt in något varmt eller en stor mängd matvaror i kylskåpet.
Dörren kanske inte är ordentligt stängd.
Dörrtätningarna kan vara skadade.
Kylskåpet är kanske inte ventilerat.
Det är kanske inte tillräckligt utrymme mellan kylskåpet och omkringstående ytor, på båda sidor och ovanför.
Temperaturreglaget kan vara fel inställt.

4. När avfrostat vatten rinner inne i kylskåpet och på golvet

Kontrollera att dräneringsröret och slangen inte är igensatta.
Kontrollera att dräneringsrännan är rätt fastsatt.

5. När kylskåpets framsida blir varm

Para proteger contra a condensação, há um
För att säkerställa att kondens inte bildas finns det en antikondensanordning, rör som värmer upp skåpets framsida under drift. En varm framsida på skåpet indikerar inte en felfunktion.

6. När kondens bildas på kylskåpets utsida

Kondens kan bildas på utsidan när luftfuktigheten är hög, till exempel under fuktiga årstider. Det är samma resultat som när kallt vatten hålls i ett glas. Det innebär därför inte att något är fel, torka av med en torr duk.


7. När du hör ett ljud som liknar rinnande vatten

Ett ljud som liknar rinnande vatten är kylmedlet som rinner i rören. Detta är ingen felfunktion.

8. När skåpets sidopanel blir varm

Skåpets sidopanel blir varm när dörren öppnas och stängs ofta, när skåpet startas och när det är i drift under sommaren med hög omgivningstemperatur. I sådana fall, berör inte sidopanelen, detta beror på värmeförlust från skåpets innerutrymme och det betyder inte att det är något fel på kylskåpet.


Miljöskydd

Återvinn material med symbolen .

Återvinn förpackningen genom att placera den i lämpligt kärl.

Bidra till att skydda vår miljö och vår hälsa genom att återvinna avfall från elektriska och elektroniska produkter.



Släng inte produkter märkta med symbolen  med hushållsavfallet. Lämna in produkten på närmaste återvinningsstation eller kontakta kommunkontoret.

Inhaltsverzeichnis

Sicherheitshinweise.....	122	Wechsel des türanschlags.....	128
Sicherheitsanweisungen.....	123	Auswechseln der lampe	129
Bezeichnung der teile	125	Wartung	129
Korrekte aufstellung.....	126	Störungsbehebung	130
Benutzung ihres kühlchranks.....	127	Umwelttipps	131
Vorsichtsmaßnahmen.....	127		

Änderungen vorbehalten.

Sicherheitshinweise

Lesen Sie vor der Montage und dem ersten Gebrauch des Geräts die mitgelieferte Anleitung sorgfältig durch. Der Hersteller übernimmt keine Verantwortung für Verletzungen und Beschädigungen durch unsachgemäße Montage. Bewahren Sie die Anleitung zusammen mit dem Gerät für den zukünftigen Gebrauch auf.

Sicherheit von Kindern und hilfsbedürftigen Personen

- Das Gerät kann durch Kinder ab 8 Jahren und Personen mit eingeschränkten physischen, sensorischen oder geistigen Fähigkeiten oder mit mangelnder Erfahrung/mangelndem Wissen benutzt werden, wenn sie durch eine für ihre Sicherheit zuständige Person beaufsichtigt werden oder von dieser Person Anweisungen erhalten haben, wie das Gerät sicher zu bedienen ist und welche Gefahren bei nicht sachgemäßer Bedienung bestehen.
- Kinder dürfen nicht mit dem Gerät spielen.
- Die Wartung oder Reinigung des Geräts darf nicht von Kindern ohne Aufsicht durchgeführt werden.
- Halten Sie alle Verpackungsmaterialien von Kindern fern.

Allgemeine Sicherheit

- Dieses Gerät ist für die Verwendung im Haushalt und ähnliche Zwecke vorgesehen, wie z. B.:
 - Bauernhöfe, Personalküchenbereiche in Geschäften, Büros

- und anderen Arbeitsumfeldern
- für Gäste in Hotels, Motels, Pensionen und anderen wohnungsähnlichen Räumlichkeiten.
 - Achten Sie darauf, dass die Belüftungsöffnungen im Gehäuse oder in der Einbaunische nicht blockiert sind.
 - Versuchen Sie nicht, den Abtauvorgang durch andere als vom Hersteller empfohlene mechanische oder sonstige Hilfsmittel zu beschleunigen.
 - Achten Sie darauf, den Kältekreislauf nicht zu beschädigen.
 - Betreiben Sie in den Lebensmittelfächern des Geräts keine anderen als die vom Hersteller empfohlenen Elektrogeräte.
 - Reinigen Sie das Gerät nicht mit einem Wasser- oder Dampfstrahl.
 - Reinigen Sie das Gerät mit einem weichen, feuchten Tuch. Verwenden Sie ausschließlich Neutralreiniger. Benutzen Sie keine Scheuermittel, scheuernde Reinigungsschwämme, Lösungsmittel oder Metallgegenstände.
 - Bewahren Sie in dem Gerät keine explosiven Substanzen wie Spraydosen mit entzündlichen Treibgasen auf.
 - Wenn das Netzkabel beschädigt ist, muss es vom Hersteller, einem autorisierten Kundendienst oder einer gleichermaßen qualifizierten Person ersetzt werden, damit Gefahrenquellen vermieden werden.

Sicherheitsanweisungen

Montage



ACHTUNG!

Nur eine qualifizierte Fachkraft darf den elektrischen Anschluss des Geräts vornehmen. Entfernen Sie das gesamte Verpackungsmaterial.

- Entfernen Sie das gesamte Verpackungsmaterial.
- Stellen Sie ein beschädigtes Gerät nicht auf und benutzen Sie es nicht.
- Halten Sie sich an die mitgelieferte Montageanleitung.
- Seien Sie beim Umsetzen des Geräts vorsichtig, denn es ist schwer. Tragen Sie stets Sicherheitshandschuhe.
- Stellen Sie sicher, dass die Luft um das Gerät zirkulieren kann.
- Warten Sie mindestens 4 Stunden, bevor Sie das Gerät an das Stromnetz anschließen. Dies ist erforderlich, damit das Öl in den Kompressor zurückfließen kann.
- Stellen Sie das Gerät nicht in der Nähe von Heizkörpern, Herden, Backöfen oder Kochfeldern auf.
- Die Geräterückseite muss gegen die Wand gestellt werden.
- Stellen Sie das Gerät nicht an Orten auf, wo es direkter Sonneneinstrahlung ausgesetzt sein könnte.
- Stellen Sie das Gerät nicht an zu feuchten oder zu kalten Orten wie in Nebengebäuden, Garagen oder Weinkellern auf.
- Wenn Sie das Gerät verschieben, heben Sie es bitte an der Vorderkante an, um den Fußboden nicht zu verkratzen.

Elektrischer Anschluss



ACHTUNG!

Brand- und Stromschlaggefahr. Das Gerät muss geerdet sein.

- Die Anwendung muss geerdet werden.
- Alle Elektroanschlüsse müssen von einem qualifizierten Elektriker vorgenommen werden.
- Stellen Sie sicher, dass die elektrischen Daten auf dem Typenschild den Daten Ihrer Stromversorgung entsprechen. Wenden Sie sich andernfalls an eine Elektrofachkraft.
- Schließen Sie das Gerät unbedingt an eine ordnungsgemäß installierte Schutzkontaktsteckdose an.
- Verwenden Sie keine Mehrfachsteckdosen oder Verlängerungskabel.
- Achten Sie darauf, elektrische Bauteile (wie Netzstecker, Netzkabel und Kompressor) nicht zu beschädigen. Wenden Sie sich an den technischen Kundendienst oder einen Elektriker, wenn elektrische Bauteile ausgetauscht werden sollen.
- Das Netzkabel muss unterhalb des Netzsteckers verlegt werden.
- Stecken Sie den Netzstecker erst nach Abschluss der Montage in die Steckdose. Stellen Sie sicher, dass der Netzstecker nach der Montage noch zugänglich ist.
- Ziehen Sie nicht am Netzkabel, wenn Sie das Gerät von der Stromversorgung trennen möchten. Ziehen Sie stets am Netzstecker.

Bedienungshinweise



ACHTUNG!

Es besteht Verletzungs-, Verbrennungs-, Stromschlag- sowie Brandgefahr.

- Nehmen Sie keine technischen Änderungen am Gerät vor.
- Stellen Sie keine elektrischen Geräte (z. B. Eisbereiter) in das Gerät, wenn solche Geräte nicht ausdrücklich vom Hersteller für diesen Zweck zugelassen sind.
- Achten Sie darauf, den Kältekreislauf nicht zu beschädigen. Er enthält Isobutan (R600a), ein Erdgas mit einem hohen Grad an Umweltverträglichkeit. Dieses Gas ist brennbar.
- Wird der Kältekreislauf beschädigt, stellen Sie bitte sicher, dass es keine Flammen und Zündquellen im Raum gibt. Sorgen Sie für Raumbelüftung.
- Stellen Sie keine heißen Gegenstände auf die Kunststoffteile des Geräts.
- Legen Sie keine Erfrischungsgetränke in das Gefrierfach. Dadurch entsteht Druck auf den Getränkebehälter.
- Bewahren Sie keine entzündbaren Gase und Flüssigkeiten im Gerät auf.

- Platzieren Sie keine entflammenden Produkte oder Gegenstände, die mit entflammenden Produkten benetzt sind, im Gerät, auf dem Gerät oder in der Nähe des Geräts.
- Berühren Sie nicht den Kompressor oder den Kondensator/Wärmeaustauscher. Sie sind heiß.
- Nehmen Sie keine Gegenstände aus dem Gefrierfach und berühren Sie diese nicht, falls Ihre Hände nass oder feucht sind.
- Frieren Sie aufgetaute Lebensmittel nicht wieder ein.
- Befolgen Sie die Hinweise auf der Verpackung zur Aufbewahrung tiefgekühlter Lebensmittel.

Reinigung und Pflege



ACHTUNG!

Verletzungsgefahr und Gefahr von Beschädigungen am Gerät.

- Schalten Sie das Gerät immer aus und ziehen Sie den Netzstecker aus der Steckdose, bevor Reinigungsarbeiten durchgeführt werden.
- Der Kältekreislauf des Gerätes enthält Kohlenwasserstoffe. Das Gerät muss von einer qualifizierten Fachkraft gewartet und nachgefüllt werden.
- Prüfen Sie regelmäßig den Wasserabfluss des Geräts und reinigen Sie ihn gegebenenfalls. Bei verstopftem Wasserabfluss sammelt sich das Abtauwasser am Boden des Geräts an.

Entsorgung

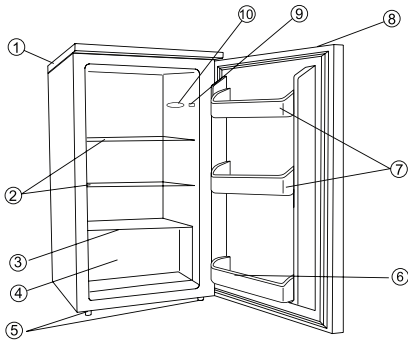


ACHTUNG!

Verletzungs- und Erstickungsgefahr.

- Trennen Sie das Gerät von der Stromversorgung.
- Schneiden Sie das Netzkabel ab und entsorgen Sie es.
- Entfernen Sie die Tür, um zu verhindern, dass sich Kinder oder Haustiere in dem Gerät einschließen.
- Der Kältekreislauf und die Isolierungsmaterialien dieses Gerätes sind ozonfreundlich.
- Die Isolierung enthält entzündliches Gas. Für Informationen zur korrekten Entsorgung des Geräts wenden Sie sich an Ihre kommunale Behörde.
- Achten Sie darauf, dass die Kühleinheit in der Nähe des Wärmetauschers nicht beschädigt wird.

Bezeichnung der teile



Teile und funktioneni

1. Abdeckplatte
2. Abnehmbare Glasablagen
3. Glasblende
4. Gemüsefach
5. Schraubfüße
6. Flaschenhalter
7. Flaschenhalter
8. Griff
9. Lampenschalter
10. Lampe

HINWEIS: Die Abbildung ist nur eine Darstellung des Kühlschranks. Das aktuelle Produkt kann sich davon unterscheiden.

Achtung!

Achten Sie darauf, dass die Belüftungsöffnungen im Gehäuse um das Gerät oder im Einbauschrank nicht blockiert sind. Versuchen Sie nicht, den Abtauvorgang durch mechanische oder sonstige Hilfsmittel zu beschleunigen.

Betreiben Sie in den Lebensmittelfächern des Geräts keine Elektrogeräte.

Korrekte aufstellung

Gute Belüftung

Der Raum um den Kühlschrank sollte gut belüftet sein, damit sich Wärme sofort verflüchtigen kann. Dadurch wird eine bessere Kühlleistung und ein geringerer Stromverbrauch erzielt.

Aus diesem Grund ist um den Kühlschrank herum ausreichend freier Platz vorzusehen. An der Rückseite sollte das Gerät mindestens 100 mm von der Wand entfernt sein, an den Seiten muss mindestens ein separater Abstand von 200 mm vorhanden sein, und die Deckenhöhe über der Abdeckplatte muss mindestens 300 mm betragen. Um die Türen muss ein Mindestabstand von 160° eingehalten werden.

Stromversorgung

Der Kühlschrank ist mit seinem Netzkabel nur für den Betrieb an einer Einphasen-Stromversorgung (Wechselstrom) ausgelegt (Siehe Typschild).

Sollten so starke Stromschwankungen auftreten, dass es zu Spannungsspitzen außerhalb der Toleranz kommt, sollte aus Sicherheitsgründen immer nur Wechselspannung angelegt werden. Automatische Spannungsregelung des Kühlschranks.

Der Kühlschrank benötigt eine eigene Steckdose und darf nicht mit anderen Geräten an eine Stromquelle angeschlossen werden. Der Stecker muss in eine Steckdose mit Erdung eingesteckt werden.

Netzkabel

Das Netzkabel darf nicht verlängert werden und bei Betrieb nicht in die Spule gefaltet werden. Ferner darf sich das Netzkabel nicht direkt am Kompressor auf der Rückseite des Kühlschranks befinden, da dessen Oberflächentemperatur bei Betrieb stark ansteigt. Eine Berührung hätte den Verlust der Isolierung des Kabels und einen Stromausfall zur Folge. Verlängerungskabel dürfen nicht verwendet werden.

Das Gerät ist so aufzustellen, dass die Steckdose frei zugänglich ist.

Achtung!

Ein beschädigtes Netzkabel darf nur vom Hersteller, dem offiziellen Kundendienst oder einer kompetenten Fachkraft ausgetauscht werden.

Schutz vor Feuchtigkeit

Platzieren Sie den Kühlschrank keinesfalls an einem sehr feuchten Ort, um das Risiko von Korrosion an den Metallteilen so gering wie möglich zu halten. Der Kühlschrank darf ferner keinesfalls direkt Wasserspritzern ausgesetzt werden, da dies zu schlechter Isolierung und Stromausfall führen würde.

Schutz vor Hitze

Der Kühlschrank sollte möglichst weit entfernt von direkten Wärmequellen wie Heizungen oder direktem Sonnenlicht aufgestellt werden.

Stabile Aufstellung

Der Boden, auf den der Kühlschrank gestellt wird, muss eben und fest sein. Der Kühlschrank darf nicht auf weiches Material wie Schaumstoff usw. gestellt werden. Ist er nicht waagrecht ausgerichtet, stellen Sie die Schrauben entsprechend ein. Der Kühlschrank darf nicht in der Nähe von Geräten aufgestellt werden, die ein Echo aussenden.

Gefahrenzonen meiden

Der Kühlschrank darf keinesfalls neben leicht flüchtigen Treibstoffen wie Gas, Benzin, Alkohol und speziellen Ölen aufgestellt werden. Die genannten Stoffe dürfen keinesfalls im Kühlschrank gelagert werden.

Umzug

Wenn der Kühlschrank transportiert werden muss, darf er nicht umgelegt werden und nicht mehr als 45 Grad nach unten geneigt werden.

Benutzung ihres Kühlschranks

Temperaturregelung

- Drehen Sie den Temperaturregler des Geräts zum Einschalten des Geräts in die Position «7».
- Die Temperatureinstellungen sind «0, 1, 2, 3, 4, 5, 6 und 7». Nach 20 Minuten können Sie den Temperaturregler auf Einstellung «4» drehen. Einstellung «4» ist für einen Privathaushalt oder ein Büro ideal.
- Zum Ausschalten des Kühlschranks drehen Sie den Temperaturregler auf «0».

Hinweis:

- Durch Drehen des Temperaturreglers in die Position «0» wird der Kühlkreislauf gestoppt, der Kühlschrank aber nicht abgeschaltet.



- Wurde der Netzstecker gezogen oder das Gerät ausgeschaltet, müssen Sie vor dem Neustart des Geräts 3 bis 5 Minuten warten. Wenn Sie vor dieser Zeit den Kühlschrank einzuschalten versuchen, schaltet er sich nicht ein.
- Ihr Gerät sollte aus Energiespargründen an der kältesten Stelle des Raums aufgestellt werden. Wenn die Umgebungstemperatur zu hoch ist, kann es sein, dass die Temperatur im Kühlschrank nicht die gewählte Einstellung erreicht.

Vorsichtsmaßnahmen

Abtauen

- Wenn der Kompressor läuft, überzieht sich die Rückwand des Gefrierraums mit Frost; nach dem Ausschalten des Kompressors taut der Frost wieder ab. Das entstehende Tauwasser verdunstet von selbst.
- Ein beschädigtes Netzkabel des Geräts darf nur vom Hersteller, dem offiziellen Kundendienst oder einer kompetenten Fachkraft ausgetauscht werden.

- Vor der Entsorgung des alten Kühlschranks: lassen Sie die Tür offen stehen, und lassen Sie die Ablagen, wo sie sind, damit keine Kleinkinder hinein klettern können.
- Gestatten Sie Kindern nicht, mit dem Gerät zu spielen oder hinein zu kriechen.

Wechsel des Türanschlags

Bei diesem Kühlschrank kann der Türanschlag von links nach rechts bzw. Umgekehrt gewechselt werden. Das Gerät ist werkseitig für die Türöffnung von links vorgerüstet. Sollten Sie einen Wechsel des Türanschlags wünschen, muss wie folgt vorgegangen werden:

Hinweis:

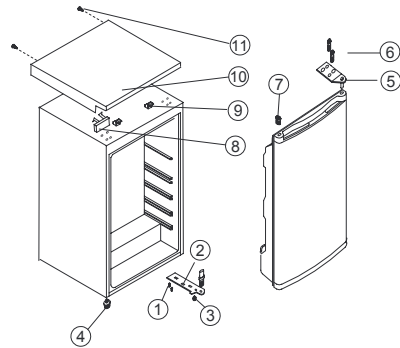
Alle gelösten Teile müssen für die Neuinstallation der Tür aufbewahrt werden.

Wechsel des Kühlschranktüranschlags

1. Schrauben (11) lösen.
2. Tür offen stehen lassen, das Ende der oberen Abdeckung anheben, nach vorn (10) drücken und vom Abdeckungsblock (9) abnehmen. Dann den unteren Block (8) abnehmen.
3. Die beiden Schrauben (6) lösen, mit denen das obere Scharnier (5) an der rechten Geräteseite montiert ist.
4. Die Tür vorsichtig anheben und auf eine weiche Unterlage legen, um Kratzer zu vermeiden.
5. Nehmen Sie den Stopfen (7) heraus und setzen Sie ihn in die Öffnung auf der rechten Geräteseite ein. Drücken Sie ihn fest in die Öffnung.
6. Entfernen Sie die beiden Schrauben (6) des unteren Türscharniers (2) auf der rechten Geräteseite.
7. Entfernen Sie den vorderen Schraubfuß (4) und bauen Sie ihn wie auf der nebenstehenden Abbildung gezeigt, auf der rechten Seite wieder an.
8. Setzen Sie die Tür an der neuen Stelle ein. Stellen Sie dabei sicher, dass der Stift in die Buchse am unteren Rahmenabschnitt (Öffnung) eingesetzt ist.
9. Sichern Sie das zuvor in Schritt 3 abgebaute obere Scharnier (5) auf der linken Geräteseite. Stellen Sie dabei sicher, dass der Stift in die Buchse am oberen Rahmenabschnitt (Öffnung) eingesetzt ist.
10. Sichern Sie das untere linke Scharnier (2) leicht, ziehen Sie die Schrauben aber erst endgültig fest, nachdem die Tür geschlossen

und ausgerichtet ist. Setzen Sie den Stopfen (7) in die Öffnungen (auf der rechten Seite) ein.

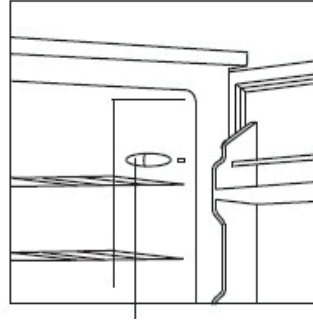
11. Setzen Sie den Stopfen (7) in die Öffnungen (auf der rechten Seite) ein.
12. Montieren Sie den Dekorblock (8) auf der rechten Seite der Abdeckplatte (10).
13. Lassen Sie die Tür offen stehen, heben Sie das Ende der oberen Abdeckung anheben, ziehen Sie sie nach hinten (10) zur Verriegelung des Abdeckungsblocks (9).
14. Schließen Sie nach der Montage der Abdeckung die Tür und befestigen Sie die Abdeckung (10) mit der Schraube (11).



1. Schraube
2. Unteres Scharnier
3. Oberes Scharnier
4. Schraubfuß niedrig
5. Schraubfuß hoch
6. Bolzen
7. Stopfen
8. Dekorblock
9. Oberer Abdeckungsblock
10. Obere Abdeckplatte
11. Schraubnagel

Auswechseln der Lampe

- Gerät von der Netzversorgung trennen:
- Die Lampe befindet sich im Kühlschrank an der Oberseite.
- Entfernen Sie die Ablagen und Getränke und Lebensmittel.
- Nehmen Sie die Kunststoffabdeckung ab und schrauben Sie die Lampe nach links ab.
- Ersetzen Sie die Lampe durch eine neue 1,5 Watt 220/240 Volt Lampe



Die Lampe befindet sich direkt hinter dem Temperaturregler.

Wartung

- Der Kühlschrank muss einmal im Monat gereinigt und gepflegt werden.
- Vergewissern Sie sich vor dem Ausführen von Reinigungs- bzw. Wartungsarbeiten, dass das Gerät vom Netz getrennt ist.
- Wischen Sie die Außen- und Innenseiten des Gerätes und den Zubehör mit einem feuchten Lappen ab. Wenn sie zu schmutzig sind, schrubben Sie sie mit Neutralseife ab und reinigen Sie sie anschließend mit klarem Wasser. Trocknen Sie mit einem sauberen Tuch nach. Anschließend sollte die Kühlschrankoberfläche mit einem weichen fusselfreien Tuch und etwas Wachspolitur poliert werden.
- Verwenden Sie zur Reinigung keinesfalls heißes Wasser, kein Benzin, Alkohol, Kerosin, Waschpulver, Reiniger, alkalinen Reiniger, keine Säure und keine Chemietücher usw., damit Lacküberzug und Kunststoffteile nicht matt werden. Der Kühlschrank darf ferner keinesfalls direkt Wasserspritzern ausgesetzt werden. Dies würde zu schlechter Isolierung und Korrosion führen.
- Die Gummidichtungsleisten der Türen müssen sehr gepflegt werden. Sie sollten stets sauber gehalten werden.
- Wenn die Kunststoffteile des Kühlschranks längere Zeit durch Öl (pflanzliches oder tierisches Öl) verschmutzt sind, altern sie schneller und es kann zu Rissen kommen. Die Ablaufwanne wird sehr schnell schmutzig, wenn sie nicht regelmäßig gereinigt wird. Es kommt dann zur Bildung übler Gerüche. Daher sollten Sie sie regelmäßig reinigen.

Störungsbehebung

- 1. Wenn der Kühlschrank nicht funktioniert**
Prüfen Sie, ob eine Störung im Stromnetz vorliegt.

Prüfen Sie, ob der Netzstecker in der Netzsteckdose steckt. Kontrollieren Sie, ob die Sicherung durchgebrannt ist.

- 2. Wenn der Kühlschrank zu stark kühlt**

Der Temperaturregler kann auf eine zu hohe Temperatur eingestellt sein.

Die Kühlausströmer frieren leicht zu, wenn Lebensmittel mit hohem Wassergehalt direkt darunter gestellt werden. Dies zeigt keine Störung an.

- 3. Wenn der Kühlschrank nicht ausreichend kühlt**

Die Lebensmittel sind zu dicht nebeneinander eingelagert und der kühle.

Luftstrom ist blockiert.

Der Kühlschrank ist zu überfüllt, oder es wurden noch warme Speisen hinein gestellt.

Die Tür nicht richtig geschlossen. Die Türdichtungen sind beschädigt. Der Kühlschrank ist nicht richtig belüftet.

Zwischen dem Kühlschrank und den angrenzenden

Flächen ist nicht ausreichend

Freiraum vorhanden.

Sofort beide Seiten und oben.

Der Temperaturregler ist auf eine falsche Temperatur eingestellt.

- 4. Wenn das Tauwasser in den Kühlschrank und auf den Boden läuft**

Prüfen Sie, dass das Ablaufrohr und der Ablaufschlauch nicht verstopft sind.

Vergewissern Sie sich außerdem, dass die Ablaufwanne korrekt sitzt.

- 5. Wenn sich die Frontseite des Kühlschranks erhitzt**

Als Schutz gegen Kondensation besitzt der Kühlschrank ein Antikondensationsrohr, das bei Betätigung die Gerätefront aufheizt. Eine warme Gerätefront ist kein Anzeichen für eine Störung.

- 6. Wenn sich Kondensat außen am Kühlschrank bildet**

Kondensat kann sich außen am Kühlschrank bilden, wenn die Feuchtigkeit besonders hoch ist wie z.B. im Herbst. Das Kondensat bildet sich dann aus dem gleichen Grund, aus dem sich Kondenswasser bildet, wenn gekühltes Wasser in ein Glas gegossen wird. Dies ist also kein Anzeichen für eine Störung. Wischen Sie das Kondenswasser mit einem trockenen Tuch ab.

- 7. Wenn Sie ein Geräusch wie fließendes Wasser hören**


Wenn Sie ein Geräusch wie fließendes Wasser hören, ist es das zirkulierende Kältemittel. Dies zeigt keine Störung an.

- 8. Wenn sich die Seitenblende des Kühlschranks erhitzt**

Die Seitenblende des Geräts erwärmt sich, wenn die Tür häufig geöffnet oder geschlossen wird, wenn das Gerät eingeschaltet wird, und wenn das Gerät im Sommer bei hohen Außentemperaturen betrieben wird. Berühren Sie in einem solchen Fall die Blende nicht, da die Hitze aus dem Geräteinneren hier nach außen dringt. Dieser Zustand weist nicht auf eine Störung des Kühlschranks hin.

Umwelttipps



Recyceln Sie Materialien mit dem Symbol .
Entsorgen Sie die Verpackung in den entsprechenden Recyclingbehältern.
Recyceln Sie zum Umwelt- und Gesundheitsschutz elektrische und elektronische Geräte.




Entsorgen Sie Geräte mit diesem Symbol  nicht mit dem Hausmüll. Bringen Sie das Gerät zu Ihrer örtlichen Sammelstelle oder wenden Sie sich an Ihr Gemeindeamt.

Table des matières

Informations sur la sécurité	132	Inversion de la porte	138
Consignes de sécurité	133	Changer l'ampoule	139
Nom des éléments	135	Entretien	139
Installation correcte	136	Dépannage	140
Utilisation du réfrigérateur	137	En matière de protection de l'environnement	141
Précautions	137		

Sous réserve de modifications.

Informations sur la sécurité

Avant d'installer et d'utiliser cet appareil, lisez soigneusement les instructions fournies. Le fabricant ne peut être tenu responsable des dommages et blessures liés à une mauvaise installation ou utilisation. Conservez toujours cette notice avec votre appareil pour vous y référer ultérieurement.

Sécurité des enfants et des personnes vulnérables

- Cet appareil peut être utilisé par des enfants de plus de 8 ans ainsi que des personnes dont les capacités physiques, sensorielles et mentales sont réduites ou dont les connaissances et l'expérience sont insuffisantes, à condition d'être surveillés ou d'avoir reçu des instructions concernant l'utilisation sécurisée de l'appareil et de comprendre les risques encourus.
- Ne laissez pas les enfants jouer avec l'appareil.
- Les enfants ne doivent pas nettoyer ou entreprendre une opération de maintenance sur l'appareil sans surveillance.
- Ne laissez pas les emballages à la portée des enfants.

Sécurité générale

- Cet appareil est conçu uniquement pour un usage domestique et des utilisations telles que :
 - Dans les bâtiments de ferme, les cuisines réservées aux employés dans des magasins, les bureaux et autres lieux de travail
 - Pour une utilisation privée, par les clients, dans des hôtels et autres lieux de séjour

- Veillez à ce que les orifices de ventilation, situés dans l'enceinte de l'appareil ou dans la structure intégrée, ne soient pas obstrués.
- N'utilisez aucun dispositif mécanique ou autre appareil pour accélérer le processus de dégivrage que ceux recommandés par le fabricant.
- N'endommagez pas le circuit frigorifique.
- N'utilisez pas d'appareils électriques à l'intérieur des compartiments de conservation des aliments de l'appareil, sauf s'ils sont du type recommandé par le fabricant.
- Ne pulvérisez pas d'eau ni de vapeur pour nettoyer l'appareil.
- Nettoyez l'appareil avec un chiffon doux humide. Utilisez uniquement des produits de nettoyage neutres. N'utilisez pas de produits abrasifs, de tampons à récurer, de solvants ni d'objets métalliques.
- Ne conservez aucune substance explosive dans cet appareil, comme des aérosols contenant un produit inflammable.
- Si le câble d'alimentation est endommagé, il doit être remplacé par le fabricant, son service après-vente ou des personnes de qualification similaire afin d'éviter tout risque.

Consignes de sécurité

Installation



ATTENTION !

L'appareil doit être installé uniquement par un professionnel qualifié.

- Retirez l'intégralité de l'emballage.
- N'installez pas et ne branchez pas un appareil endommagé.
- Suivez scrupuleusement les instructions d'installation fournies avec l'appareil.
- L'appareil est lourd, soyez toujours prudent lorsque vous le déplacez. Portez toujours des gants de sécurité.
- Assurez-vous que l'air circule autour de l'appareil.
- Attendez au moins 4 heures avant de brancher l'appareil sur le secteur. Cela permet à l'huile de refouler dans le compresseur.
- N'installez pas l'appareil à proximité d'un radiateur, d'une cuisinière, d'un four ou d'une table de cuisson.

- La surface arrière de l'appareil doit être positionnée contre un mur.
- N'installez pas l'appareil dans un endroit exposé à la lumière directe du soleil.
- N'installez pas l'appareil dans un endroit trop humide ou trop froid, comme une dépendance extérieure, un garage ou une cave.
- Lorsque vous déplacez l'appareil, veillez à le soulever par l'avant pour éviter de rayer le sol.

Branchement électrique



ATTENTION !

Risque d'incendie ou d'électrocution.

- L'appareil doit être relié à la terre.
- Tous les branchements électriques doivent être effectués par un électricien qualifié.
- Vérifiez que les données électriques figurant sur la plaque signalétique correspondent à celles de votre réseau. Si ce n'est pas le cas, contactez un électricien.

- Utilisez toujours une prise antichoc correctement installée.
- N'utilisez pas d'adaptateurs multiprises ni de rallonges.
- Veillez à ne pas endommager les composants électriques tels que la fiche secteur, le câble d'alimentation ou le compresseur. Contactez le service après-vente ou un électricien pour changer les composants électriques.
- Le câble d'alimentation doit rester en dessous du niveau de la fiche secteur.
- Ne branchez la fiche d'alimentation à la prise de courant qu'à la fin de l'installation. Assurez-vous que la prise de courant est accessible une fois l'appareil installé.
- Ne tirez jamais sur le câble d'alimentation pour débrancher l'appareil. Tirez toujours sur la fiche.

Usage



ATTENTION !

Risque de blessures, de brûlures, d'électrocution ou d'incendie.

- Ne modifiez pas les caractéristiques de cet appareil.
- Ne placez aucun appareil électrique (sorbetière, etc.) dans l'appareil, en l'absence d'indications du fabricant.
- Veillez à ne pas endommager le circuit frigorifique. Il contient de l'isobutane (R600a), un gaz naturel ayant un niveau élevé de compatibilité environnementale. Ce gaz est inflammable.
- Si le circuit frigorifique est endommagé, assurez-vous de l'absence de flammes et de sources d'ignition dans la pièce. Aérez la pièce.
- Évitez tout contact d'éléments chauds avec les parties en plastique de l'appareil.
- Ne placez jamais de boissons gazeuses dans le compartiment congélateur. Cela engendrerait une pression sur le récipient de la boisson.
- Ne stockez jamais de gaz ou de liquide inflammable dans l'appareil.
- Ne placez pas de produits inflammables ou d'éléments imbibés de produits inflammables à l'intérieur ou à proximité de l'appareil, ni sur celui-ci.
- Ne touchez pas le compresseur ni le condenseur. Ils sont chauds.
- Ne retirez pas et ne touchez pas les éléments du compartiment congélateur avec les mains mouillées ou humides.
- Ne recongelez jamais un aliment qui a été décongelé.
- Respectez les instructions de stockage figurant sur l'emballage des aliments surgelés.

Entretien et nettoyage



ATTENTION !

Risque de blessure corporelle ou de dommages matériels.

- Avant toute opération d'entretien, éteignez l'appareil et débranchez la fiche de la prise secteur.
- Cet appareil contient des hydrocarbures dans son circuit de réfrigération. L'entretien et la recharge du circuit de réfrigération doivent être effectués par un professionnel qualifié.
- Vérifiez régulièrement l'orifice d'écoulement d'eau de dégivrage de l'appareil et si nécessaire, nettoyez-le. Si l'orifice est bouché, l'eau provenant du dégivrage s'écoulera en bas de l'appareil.

Mise au rebut

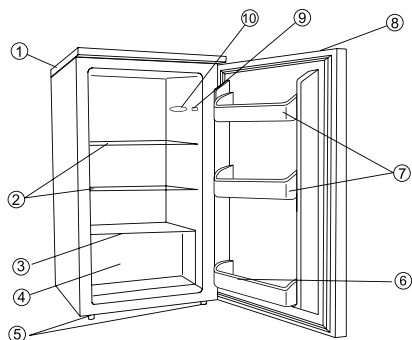


ATTENTION !

Risque de blessure ou d'asphyxie.

- Débranchez l'appareil de l'alimentation électrique.
- Coupez le câble d'alimentation et mettez-le au rebut.
- Retirez la porte pour empêcher les enfants et les animaux de s'enfermer dans l'appareil.
- Le circuit frigorifique et les matériaux d'isolation de cet appareil préservent la couche d'ozone.
- La mousse isolante contient un gaz inflammable. Contactez votre service municipal pour obtenir des informations sur la marche à suivre pour mettre l'appareil au rebut.
- N'endommagez pas la partie du circuit de réfrigération située à proximité du condenseur thermique.

Nom des éléments



Elements et caracteristiques

1. Clayettes amovibles
2. Plaque en verre
3. Bac à légumes
4. Pieds réglables
5. Porte-bouteilles
6. Interrupteur
7. Lampe
8. Poignée encastrée
9. Interrupteur lumière
10. Éclairage

REMARQUE: Ce schéma est un simple croquis du réfrigérateur, le produit réel peut différer de celui-ci.

Avertissement:

Les trous d'aération, présents dans la structure intégrée ou le caisson de l'appareil, ne peuvent en aucun cas être obstrués.

N'utilisez pas d'appareils mécaniques ou autres afin d'accélérer le processus de décongélation. N'utilisez aucun appareil électrique dans les compartiments destinés à la conservation des denrées alimentaires de l'appareil.

Installation correcte

Une bonne aération

Une bonne aération autour du réfrigérateur est nécessaire afin de disperser facilement la chaleur, d'assurer l'efficacité de la réfrigération ainsi qu'une faible consommation d'énergie. Pour cela, un espace suffisant est nécessaire autour du réfrigérateur, l'arrière doit être au minimum à 100 mm de distance du mur, les côtés doivent disposer d'un espace de 200 mm de part et d'autre et la distance depuis son sommet doit être de 300 mm au minimum. Il faut également prévoir un espace permettant d'ouvrir les portes à 160°.

Alimentation

Le réfrigérateur peut uniquement être raccordé à un circuit électrique monophasé (voir étiquette signalétique). Si la variation de tension dans le quartier de l'utilisateur est si importante que la tension dépasse la portée, pour une question de sécurité, veillez à utiliser un régulateur de tension automatique A.C. Le réfrigérateur doit être raccordé à une prise d'alimentation propre, différente de celles utilisées pour les autres appareils électriques. Sa fiche doit correspondre à la prise mise à la terre.

Câble d'alimentation

le câble ne peut ni être prolongé, ni enroulé pendant le fonctionnement de l'appareil. De plus, il est interdit que le câble soit maintenu contre le compresseur situé à l'arrière du réfrigérateur, en effet, la température de celui-ci est relativement élevée lorsque l'appareil fonctionne. Le contact entre ces deux-ci endommagerait l'isolation thermique du câble ou entraînerait une fuite de courant. Il est déconseillé d'utiliser une rallonge. L'appareil doit être placé de manière à ce que la fiche soit accessible.

Avvertissement :

Si le câble d'alimentation est endommagé, il doit être remplacé par le fabricant ou son représentant ou par une personne dotée des mêmes compétences afin d'éviter tout danger.

Protection contre l'humidité

Évitez de placer l'appareil dans un endroit où il y a beaucoup d'humidité de manière à éviter la formation de rouille sur les pièces métalliques. En outre, il est interdit d'asperger directement le réfrigérateur avec de l'eau, sinon, une fuite de courant et une mauvaise isolation risqueraient de se produire.

Protection contre la chaleur

Le réfrigérateur doit être tenu à l'écart de toute source de chaleur ou de la lumière directe du soleil.

Fixation stable

Le sol sur lequel est placé le réfrigérateur doit être plat et résistant. Il ne doit pas être placé sur un matériau souple comme du plastique expansé, etc. Si le réfrigérateur n'est pas à niveau, ajustez convenablement les pieds réglables. Le réfrigérateur ne peut être placé près d'un objet qui peut résonner.

Évitez le danger

Il est déconseillé de placer le réfrigérateur près de produits volatiles ou de combustibles tels que du gaz, de l'essence, de l'alcool, de la laque et de l'acétate d'amyle, etc. Les produits cités ci-dessus ne peuvent être conservés dans le réfrigérateur.

Déplacement

Lorsque qu'il est placé ou déplacé, le réfrigérateur ne peut être mis à l'horizontale ou incliné à plus de 45°, ou être retourné.

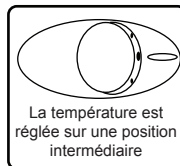
Utilisation du réfrigérateur

Réglage de la température

- La première fois que vous allumez l'appareil, réglez la température sur la position « 7 ».
- Les différentes positions de température sont « 0, 1, 2, 3, 4, 5, 6, 7 ». Après 20 minutes, ajustez la température en la réglant sur « 4 ». Pour une utilisation domestique ou au bureau, la position « 4 » devrait convenir.
- Pour éteindre le réfrigérateur, tournez le bouton de réglage de la température jusqu'à « 0 ».

Remarque :

- Le fait de mettre la température sur « 0 » arrête le cycle du froid mais ne coupe pas l'alimentation du réfrigérateur pour autant.



- Si l'appareil est éteint, débranché ou que l'alimentation est coupée, attendez 3 à 5 minutes avant de redémarrer le réfrigérateur. Si vous tentez de redémarrer l'appareil avant, le réfrigérateur ne fonctionnera pas.
- Vous devriez placer votre appareil dans le coin le plus frais de la pièce, cela vous permettra de diminuer la consommation d'énergie de votre appareil. Si la température est trop élevée, la température à l'intérieur du réfrigérateur peut être différente de celle souhaitée.

Précautions

Dégivrage

Dégivrage automatique du réfrigérateur. La paroi postérieure du réfrigérateur se couvre de givre lorsque le compresseur est en fonctionnement, et se dégivre lorsque le compresseur est à l'arrêt. L'eau de dégivrage s'évapore toute seule.

- Si le câble d'alimentation de cet appareil est endommagé, celui-ci doit uniquement être remplacé par un professionnel ou un atelier de réparation désigné par le fabricant.

- Avant de jeter votre ancien réfrigérateur, enlevez la porte, laissez les clayettes à leur place de manière à ce que les enfants ne puissent pas grimper à l'intérieur.
- N'autorisez jamais vos enfants à faire fonctionner l'appareil, à jouer avec ou à pénétrer à l'intérieur.

Inversion de la porte

La porte de ce réfrigérateur peut être ouverte par la gauche ou la droite. L'appareil vous est livré avec l'ouverture du côté gauche. Si vous désirez inverser le sens de l'ouverture, veuillez suivre les instructions suivantes.

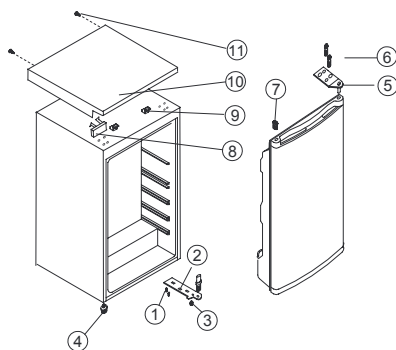
Remarque :

Tous les éléments doivent être ôtés avant de réinstaller la porte.

Réversibilité de la porte du réfrigérateur

1. Enlevez les clous à spirales (11).
2. Laissez la porte ouverte, soulevez l'extrémité du couvercle supérieur, poussez-le (10) vers l'avant et retirez-le du bloc (9) du couvercle supérieur, puis déplacez le bloc inférieur (8).
3. Enlevez les deux boulons à vis (6) qui connectent la charnière supérieure (5) sur le côté droit de la partie supérieure de l'armoire de l'appareil.
4. Soulevez avec précaution la porte et placez-la sur une surface rembourrée pour éviter de la rayer
5. Retirez le bouchon (7) et transférez-le dans l'orifice découvert sur le côté droit de l'appareil. Appuyez fermement sur le bouton pour l'introduire dans le trou.
6. Enlevez les deux vis (6) qui tiennent la charnière inférieure (2) sur le côté droit de l'appareil.
7. Retirez le pied avant de mise à niveau, de type vis (4) et transférez-le à droite comme illustré dans la figure
8. Placez la porte dans sa nouvelle position, en vous assurant que la goupille pénètre dans le coussinet de la section inférieure du cadre (orifice).
9. Fixez la charnière supérieure (5) préalablement enlevée à l'étape 3, sur le côté gauche de l'appareil. Vérifiez que la goupille pénètre dans le coussinet de la section supérieure du cadre (orifice).
10. Fixez sans serrer la charnière inférieure gauche (2) et ne serrez pas les boulons tant que la porte n'est pas en position fermée et de niveau.

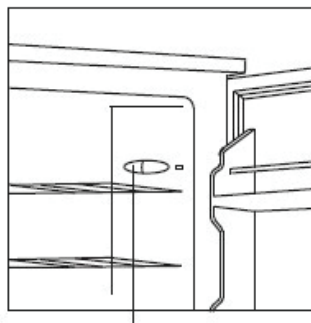
11. Enfoncez le bouchon (7) dans les trous découverts (côté droit).
12. Fixez le bloc décoratif (8) sur le côté droit du couvercle supérieur (10).
13. Laissez la porte ouverte, soulevez l'extrémité du couvercle supérieur, poussez-le (10) vers l'avant et retirez-le du bloc (9) du couvercle supérieur, puis déplacez le bloc inférieur (8). Laissez la porte ouverte, soulevez l'extrémité du couvercle supérieur, tirez-le (10) vers l'arrière pour attacher le bloc (9).
14. Après avoir installé le couvercle supérieur, fermez la porte, fixez le couvercle supérieur (10) avec la vis (11).



1. Vis
2. Charnière inférieure
3. Charnière supérieure
4. Pied inférieur réglable
5. Pied supérieur réglable
6. Boulon à vis
7. Bouchon
8. Bloc décoratif
9. Bloc du couvercle supérieur
10. Couvercle supérieur
11. Clou à spirales

Changer l'ampoule

- DEBRANCHEZ L'APPAREIL.
- L'ampoule électrique de la lampe se trouve à l'intérieur, sur le haut du réfrigérateur.
- Enlevez les clayettes et les boissons/denrées alimentaires.
- Enlevez la coiffe en plastique et dévissez l'ampoule dans le sens inverse des aiguilles d'une montre afin de l'ôter.
- Remplacez-la par une nouvelle ampoule de 1,5 watts, 220-240 volts.



Ampoule électrique juste sous le bouton de réglage de la température.

Entretien

- Vous devriez nettoyer et entretenir le réfrigérateur une fois par mois.
- Lorsque vous effectuez l'entretien, soyez d'abord absolument sûr que la fiche d'alimentation soit débranchée.
- Nettoyez les surfaces intérieures et extérieures du réfrigérateur et ses accessoires avec un chiffon humide. Si ceux-ci sont trop sales, nettoyez avec un détergent neutre, rincez-les ensuite à l'eau et séchez-les avec un chiffon propre. Après ceci, il est conseillé d'utiliser une petite quantité de cire pour polir la surface du réfrigérateur avec un tissu en flanelle.
- Pour le nettoyage, n'utilisez pas d'eau chaude, diluant, essence, alcool, pétrole, poudre à lessiver, détergent, détergent alcalin, acide, tissu chimique, etc., de manière à ne pas endommager le revêtement laqué et les pièces en plastique. Il est interdit d'asperger de l'eau directement sur le réfrigérateur. Sinon, cela entraînerait la formation de rouille ou affaiblirait l'isolation thermique.
- Veillez à entretenir les joints de fermeture en caoutchouc des portes. Ils doivent toujours être nettoyés.
- Si les éléments en plastique dans le réfrigérateur restent contaminés pendant une longue période par de l'huile (animale ou végétale), ils vieilliront rapidement et risquent de se fendre. La cuvette d'évacuation se salit très facilement si elle n'est pas nettoyée régulièrement, de mauvaises odeurs s'en dégageront, prenez donc l'habitude de nettoyer régulièrement cette cuvette.

Dépannage

- 1. Lorsque le réfrigérateur ne fonctionne pas**

Vérifiez s'il y a une coupure de courant.
Vérifiez si la fiche d'alimentation est bien enfoncée dans la prise de courant.
Vérifiez si le plomb n'a pas sauté.
- 2. Lorsque le réfrigérateur refroidit de manière excessive**

Il se peut que le bouton de réglage de la température soit réglé sur une position trop élevée. Si vous placez des denrées alimentaires à forte teneur en eau directement sous les sorties d'air froid, elles vont geler rapidement. Cela n'indique aucun dysfonctionnement.
- 3. Lorsque le réfrigérateur ne refroidit plus suffisamment**

Il se peut que la nourriture soit trop comprimée, ce qui bloque le passage de l'air froid. Il se peut que vous ayez placé quelque chose de chaud ou trop de denrées alimentaires dans le réfrigérateur. Il se peut que les portes n'aient pas été fermées correctement.
Les joints d'étanchéité peuvent être endommagés. Il se peut que le réfrigérateur ne soit pas suffisamment aéré. Il se peut qu'il n'y ait pas suffisamment d'espace entre le réfrigérateur et les surfaces immédiates de chaque côté et du dessus. Il se peut que le bouton de réglage de la température soit mal réglé.
- 4. Lorsque l'eau de dégivrage s'écoule à l'intérieur du réfrigérateur et sur le sol.**

Vérifiez si le tuyau d'écoulement et la bouche d'évacuation ne sont pas obstrués.
Vérifiez si la cuvette d'évacuation est correctement placée.
- 5. Lorsque la face avant du coffret du réfrigérateur chauffe**


Afin de protéger contre la condensation, il y a un tuyau anti-condensation qui réchauffe la face avant du réfrigérateur lorsque celui-ci est activé. Une face avant chaude n'indique aucun dysfonctionnement.
- 6. Lorsque de la condensation se forme à l'extérieur du réfrigérateur.**


De la condensation peut se former à l'extérieur lorsque l'humidité est élevée, par exemple, pendant une saison humide. Il s'agit du même résultat que la condensation formée lorsque vous versez de l'eau glacée dans un verre. Cela n'indique donc aucun défaut, séchez avec un chiffon sec.
- 7. Lorsque vous entendez un bruit d'eau qui coule.**

Il s'agit du flux réfrigérant. Cela n'indique aucun dysfonctionnement.
- 8. Lorsque les parois latérales de l'appareil chauffent**

La paroi latérale de l'appareil chauffera lorsque la porte est ouverte ou fermée fréquemment, lors de la mise en route de l'appareil et lorsque l'appareil fonctionne en été avec une température ambiante extérieure élevée. Dans ce cas, ne touchez pas la paroi. Cela provient de la dissipation de la chaleur de l'intérieur de l'appareil, et ne signifie pas que le réfrigérateur fonctionne mal.

En matière de protection de l'environnement

Recyclez les matériaux portant le symbole .
Déposez les emballages dans les conteneurs prévus à cet effet. Contribuez à la protection de l'environnement et à votre sécurité, recyclez vos produits électriques et électroniques.

Ne jetez pas les appareils portant le symbole  avec les ordures ménagères. Emmenez un tel produit dans votre centre local de recyclage ou contactez vos services municipaux.

Índice de materias

Información sobre seguridad.....	142	Inversión de la puerta.....	148
Consignes de sécurité.....	143	Cambio de la bombilla.....	149
Nombre de los elementos.....	145	Mantenimiento.....	149
Instalación adecuada.....	146	Reparación.....	150
Utilización del frigorífico.....	147	Aspectos medioambientales.....	151
Precauciones.....	147		

Sujeto a cambios sin previo aviso.

Información sobre seguridad

Antes de instalar y utilizar este aparato, lea cuidadosamente las instrucciones que se proporcionan. El fabricante no se hace responsable de los daños y lesiones causados por una instalación y uso incorrectos. Conserve estas instrucciones junto con el aparato para futuras consultas.

Seguridad de niños y personas vulnerables

- Este electrodoméstico puede ser utilizado por niños de 8 años en adelante y personas cuyas capacidades físicas, sensoriales o mentales estén disminuidas o que carezcan de la experiencia y conocimientos suficientes para manejarlo, siempre que cuenten con las instrucciones o la supervisión sobre el uso del electrodoméstico de forma segura y comprendan los riesgos.
- No deje que los niños jueguen con este aparato electrodoméstico.
- Evite que los niños lleven a cabo la limpieza y el mantenimiento de la unidad sin la supervisión adecuada.
- Mantenga los materiales de embalaje alejados de los niños.

Instrucciones generales de seguridad

- Este aparato está diseñado exclusivamente para uso doméstico y aplicaciones similares, como por ejemplo:
 - Granjas; áreas de cocina para el personal en tiendas, oficinas y otros entornos de trabajo.

- Por clientes de hoteles, moteles, hostales o pensiones y otros entornos de tipo residencial.
- No obstruya las aberturas de ventilación del alojamiento del aparato ni de la estructura empotrada.
- No utilice dispositivos mecánicos ni otros medios para acelerar el proceso de descongelación, salvo aquellos que recomiende el fabricante.
- No dañe el circuito del refrigerante.
- No utilice aparatos eléctricos dentro de los compartimentos para alimentos en el electrodoméstico, a menos que sean del tipo recomendado por el fabricante.
- No utilice pulverizadores de agua ni vapor para limpiar el electrodoméstico.
- Limpie el aparato con un paño húmedo y suave. Utilice solo detergentes neutros. No utilice productos abrasivos, estropajos duros, disolventes ni objetos metálicos.
- No guarde en este aparato sustancias explosivas como latas de aerosol con propulsor inflamable.
- Si el cable eléctrico sufre algún daño, el fabricante, su servicio técnico o un profesional tendrán que cambiarlo para evitar riesgos.

Consignes de sécurité

Instalación



ADVERTENCIA

La instalación de este aparato debe realizarla únicamente una persona cualificada.

- Retire todo el material de embalaje.
- No instale ni utilice un aparato dañado.
- Siga las instrucciones de instalación proporcionadas con el aparato.
- Tenga siempre cuidado al mover este electrodoméstico, porque es pesado. Utilice siempre guantes de protección.
- Asegúrese de contar con una buena circulación de aire alrededor del aparato.
- Espere al menos 4 horas antes de conectar el aparato a la alimentación eléctrica. Es necesario esperar para permitir que el aceite vuelva al compresor.
- No instale el aparato cerca de radiadores, cocinas, hornos o placas.
- La parte posterior del aparato debe colocarse contra la pared.
- No instale el aparato donde reciba luz solar directa.
- No instale este aparato en áreas demasiado húmedas o demasiado frías, como anexos, cocheras o bodegas.
- Cuando mueva el aparato, levántelo por el borde delantero para evitar que raye el suelo.

Conexión eléctrica



ADVERTENCIA

Existe riesgo de incendio y descargas eléctricas.

- El aparato debe tener conexión a tierra.
- Un electricista cualificado deberá realizar todas las conexiones eléctricas.

- Asegúrese de que las especificaciones eléctricas de la placa de características coinciden con las del suministro eléctrico. En caso contrario, póngase en contacto con un electricista.
- Utilice siempre una toma de corriente con aislamiento de conexión a tierra.
- No utilice adaptadores con varios enchufes ni cables de extensión.
- Asegúrese de no causar daños a los componentes eléctricos (como el enchufe, el cable de corriente y el compresor). Póngase en contacto con un electricista o con el servicio técnico para cambiar un cable dañado.
- El cable de corriente debe mantenerse por debajo del nivel del enchufe.
- Conecte el enchufe a la toma de corriente únicamente cuando haya terminado la instalación. Asegúrese de tener acceso al enchufe del suministro de red una vez finalizada la instalación.
- No tire del cable de corriente para desconectar el aparato. Para desconectarlo, tire siempre del enchufe.

Uso



ADVERTENCIA

Existe riesgo de lesiones, quemaduras, descargas eléctricas o incendios.

- No modifique las especificaciones de este aparato.
- No ponga aparatos eléctricos (como máquinas para hacer helados) dentro del aparato, a menos que el fabricante indique que puede hacerlo.
- Tenga cuidado de no provocar daños al circuito del refrigerante. Contiene isobutano (R600a), un gas natural con un alto nivel de compatibilidad medioambiental. Este gas es inflamable.
- Si el circuito del refrigerante se daña, asegúrese de que no existan fuentes de ignición ni llamas en la habitación. Ventile la habitación.
- No coloque recipientes calientes sobre las piezas plásticas del aparato.
- No coloque bebidas con gas en el congelador. Se creará presión en el recipiente de la bebida.
- No almacene gases ni líquidos inflamables en el aparato.
- No coloque productos inflamables ni objetos mojados con productos inflamables en el interior del aparato, ni tampoco cerca o encima de él.
- No toque el compresor ni el condensador. Están muy calientes.

- No retire ni toque elementos del compartimento congelador con las manos húmedas o mojadas.
- No vuelva a congelar alimentos que se hayan descongelado.
- Siga las instrucciones del envase de los alimentos congelados.

Mantenimiento y limpieza



ADVERTENCIA

Existe riesgo de que se produzcan lesiones o daños en el aparato.

- Antes de proceder con el mantenimiento, apague el aparato y desenchúfelo de la toma de corriente.
- Este equipo contiene hidrocarburos en la unidad de refrigeración. El mantenimiento y la recarga de la unidad deberán depender exclusivamente de personal cualificado.
- Examine con regularidad el desagüe del aparato y, en caso necesario, límpielo. Si el desagüe se bloquea, el agua de la descongelación se acumulará en la base del aparato.

Desecho del aparato

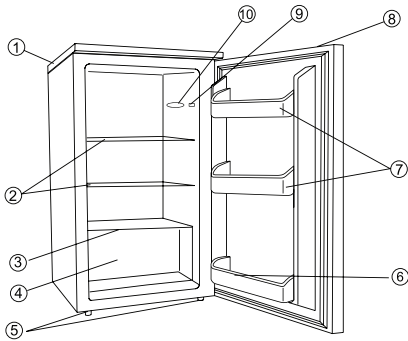


ADVERTENCIA

Existe riesgo de lesión o asfixia.

- Desconecte el aparato de la toma de corriente.
- Corte el cable de corriente y deséchelo.
- Retire la puerta para evitar que niños y animales se queden atrapados en el interior del aparato.
- El circuito del refrigerante y los materiales aislantes de este aparato no dañan la capa de ozono.
- La espuma aislante contiene gas inflamable. Póngase en contacto con las autoridades locales para obtener información acerca de cómo desechar el aparato de manera correcta.
- No dañe la parte de la unidad refrigerante que está cerca del intercambiador de calor.

Nombre de los elementos



Elementos y características

1. Bandejas extraíbles
2. Placa de vidrio
3. Cajón de verduras
4. Pies regulables
5. Botellero
6. Interruptor
7. Lámpara
8. Tirador encastrado
9. Interruptor luminoso
10. Luz

NOTA: Este esquema es simplemente un croquis del frigorífico; el producto real puede presentar diferencias.

Aviso:

En ningún caso deben obstruirse los orificios de aireación de la estructura integrada o el arcón del aparato. No utilice dispositivos mecánicos ni de otro tipo para acelerar el proceso de descongelación. No utilice aparatos eléctricos en los compartimentos del aparato destinados a la conservación de alimentos.

Instalación adecuada

Buena aireación

Es necesaria una buena aireación alrededor del frigorífico para dispersar fácilmente el calor, garantizar la eficacia de la refrigeración y minimizar el consumo de energía. Para ello, es preciso disponer de suficiente espacio alrededor del frigorífico; la parte posterior debe estar a una distancia mínima de 100 mm de la pared y los laterales deben tener un espacio de 200 mm a cada lado y la parte superior, al menos 300 mm. Asimismo, es necesario prever un espacio que permita abrir las puertas a 160°.

Alimentación

El frigorífico solo puede conectarse a un circuito eléctrico monofásico (ver etiqueta de señalización). Si la variación de la tensión en el domicilio del usuario llega a superar los límites, por motivos de seguridad deberá utilizar un regulador automático de tensión AC.

El frigorífico debe conectarse a una toma de corriente propia, distinta de las utilizadas por otros electrodomésticos. El enchufe debe tener toma de tierra.

Cable de alimentación

El cable no debe alargarse ni enrollarse durante el funcionamiento del aparato. Asimismo, no debe apoyarse sobre el compresor situado en la parte posterior del frigorífico, ya que la temperatura de este es relativamente elevada durante el funcionamiento del aparato.

El contacto entre ambos pondría en peligro el aislamiento térmico del cable y podría provocar una pérdida de corriente. Se desaconseja utilizar alargadores. El aparato debe colocarse de forma que el enchufe quede accesible.

Aviso:

Si el cable de alimentación está dañado, debe ser sustituido por el fabricante o su representante o por personal suficientemente cualificado para evitar cualquier peligro.

Protección contra la humedad

No coloque el aparato en lugares con mucha humedad para evitar que se oxiden las piezas metálicas. No rocíe el frigorífico directamente con agua para evitar pérdidas de corriente y dañar el aislamiento del aparato.

Protección contra el calor

El frigorífico debe quedar alejado de cualquier fuente de calor o de la luz directa del sol.

Estabilidad de la fijación

El suelo sobre el que se coloque el frigorífico debe ser plano y resistente. No debe colocarse sobre materiales blandos, como plástico expandido, etc. Si el frigorífico no está nivelado, ajuste los pies regulables según convenga. No debe colocarse el frigorífico cerca de un objeto que pueda reverberar.

Evitación del peligro

No se aconseja colocar el frigorífico cerca de productos volátiles o combustibles como gas, gasolina, alcohol, laca o acetato de amilo, etc. Estos productos tampoco pueden conservarse en el interior del frigorífico.

Traslado

Durante la instalación o traslado, el frigorífico no debe ponerse en posición horizontal ni inclinarse a más de 45° o ponerse boca abajo.

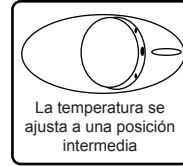
Utilización del frigorífico

Regulación de la temperatura

- La primera vez que conecte el aparato, ponga la temperatura en posición 7.
- Las distintas posiciones de temperatura son 1, 2, 3, 4, 5, 6 y 7. Transcurridos 20 minutos, ajuste la temperatura poniéndola en posición 4. Para uso doméstico o de oficina es adecuada la posición 4.
- Para desconectar el frigorífico, gire el botón de ajuste de la temperatura a 0.

Nota:

- Al poner la temperatura en posición 0 se detiene el ciclo de frío, pero no se corta la corriente al frigorífico.



- Si el aparato está apagado, desenchufado o con la alimentación desconectada, espere 3-5 minutos antes de volver a ponerlo en funcionamiento. Si trata de ponerlo en funcionamiento antes, el frigorífico no funcionará.
- Es conveniente colocar el aparato en la esquina más fresca de la habitación. Esto le permitirá disminuir el consumo de energía del aparato. Si la temperatura es demasiado elevada, es posible que la temperatura interior sea distinta de la deseada.

Precauciones

Descongelación

El frigorífico se descongela automáticamente. La pared posterior del frigorífico acumula escarcha durante el funcionamiento del compresor, y la elimina cuando el compresor está desactivado. El agua de la escarcha derretida se evapora por sí sola.

- Si el cable de alimentación del aparato está dañado, solo debe ser sustituido por un profesional o un taller de reparación designado por el fabricante.

- Antes de deshacerse de su frigorífico viejo, retire la puerta y deje las bandejas colocadas para evitar que los niños puedan introducirse en el aparato.
- En ningún caso deje que los niños pongan el aparato en funcionamiento ni jueguen con él o en su interior.

Inversión de la puerta

La puerta de este frigorífico puede abrirse por la izquierda o por la derecha. El aparato se entrega con apertura desde el lado izquierdo. Si desea cambiar el sentido de apertura, siga estas instrucciones.

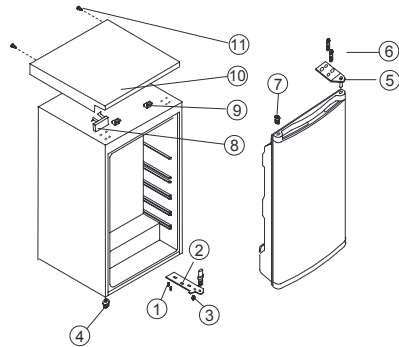
Nota:

Es necesario quitar todos los accesorios antes de volver a instalar la puerta.

Inversión de la puerta del frigorífico

1. Retire los tornillos (11)
2. Mantenga la puerta abierta, eleve el extremo de la cubierta superior, empújela (10) hacia delante y retírela del bloque (9) de la cubierta superior; a continuación desplace el bloque inferior (8).
3. Retire los dos pernos roscados (6) que conectan la bisagra superior (5) a la derecha de la parte superior del armario.
4. Levante la puerta con cuidado y colóquela en una superficie mullida para evitar rasguños
5. Retire el tapón (7) y trasládalo al orificio descubierto del lado derecho de la unidad. Cerciórese de presionar el botón con firmeza en el orificio.
6. Retire los dos tornillos (6) que fijan la bisagra inferior (2) en el lado derecho de la unidad.
7. Retire la pata frontal tipo tornillo (4) y trasládela al lado derecho, tal como se ilustra en la figura
8. Coloque la puerta en su nueva posición, teniendo cuidado de que el pasador entre en el casquillo en la sección inferior del marco (orificio)
9. Fije la bisagra superior (5) que retiró en el paso 3 en el lado izquierdo de la unidad. Compruebe que el pasador entra en el casquillo de la sección superior del marco (orificio).
10. Fije sin ajustar la bisagra izquierda inferior (2) y no apriete los pernos hasta que la puerta se encuentre cerrada y nivelada.
11. Introduzca el tapón (7) en los orificios descubiertos (lado derecho).

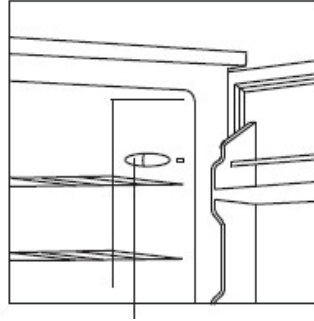
12. Fije el bloque embellecedor (8) a la derecha de la cubierta superior (10).
13. Mantenga la puerta abierta, eleve el extremo de la cubierta superior, empújela (10) hacia delante y retírela del bloque (9) de la cubierta superior; a continuación desplace el bloque inferior (8). Mantenga la puerta abierta, eleve el extremo de la cubierta superior, empújela (10) hacia atrás para enganchar el bloque (9).
14. Después de montar la cubierta superior, cierre la puerta y fije la cubierta superior (10) con el tornillo (11).



1. Tornillo
2. Bisagra inferior
3. Bisagra superior
4. Pata baja ajustable
5. Pata alta ajustable
6. Tornillo
7. Tapón
8. Bloque embellecedor
9. Bloque de la cubierta superior
10. Cubierta superior
11. Tornillo

Cambio de la bombilla

- DESCONECTE EL APARATO.
- La bombilla de la lámpara se encuentra en el interior, en la parte superior del frigorífico.
- Retire las bandejas y las bebidas y alimentos
- Retire la anilla de plástico y desenrosque la bombilla en el sentido contrario a las agujas del reloj para sacarla.
- Sustitúyala por una bombilla nueva de 1,5 vatios, 220-240 voltios.



Bombilla eléctrica justo debajo del botón de ajuste de temperatura.

Mantenimiento

- Conviene limpiar y comprobar el funcionamiento del frigorífico una vez al mes.
- Antes de efectuar la limpieza, asegúrese de que el aparato esté desenchufado.
- Limpie las superficies interiores y exteriores del frigorífico y sus accesorios con un paño húmedo. Si están demasiado sucios, utilice un detergente neutro, aclare con agua y seque con un paño limpio. A continuación, se recomienda utilizar una pequeña cantidad de cera para pulimentar la superficie del frigorífico con un paño de franela.
- No utilice para la limpieza agua caliente, disolventes, gasolina, alcohol, petróleo, limpiador en polvo, detergente, detergente alcalino, ácidos, tejidos químicos, etc., que podrían dañar el revestimiento lacado y las piezas de plástico. No rocíe agua directamente sobre el frigorífico, lo que podría provocar la formación de óxido y disminuir el aislamiento térmico.
- Compruebe las juntas de cierre de caucho de las puertas, que es preciso limpiar siempre.
- Si los accesorios de plástico del frigorífico sufren un largo periodo de contacto con aceite (animal o vegetal), se deteriorarán rápidamente y corren peligro de romperse. La cubeta de evacuación se ensucia con facilidad si no se limpia regularmente, provocando malos olores. Para evitarlo, acostúmbrese a limpiar la cubeta de forma regular.

Reparación

1. Si el frigorífico no funciona

Compruebe si hay un corte de corriente. Compruebe si el enchufe está bien apretado en la toma de corriente. Compruebe si ha saltado el fusible.

2. Si el frigorífico enfría de forma excesiva

Es posible que el botón de ajuste de temperatura esté en una posición demasiado elevada. Si coloca alimentos con elevado contenido de agua directamente sobre las salidas de aire frío, se congelarán rápidamente. Esto no implica mal funcionamiento.

3. Si el frigorífico no enfría lo suficiente

Es posible que los alimentos estén demasiado apretados, impidiendo el paso del aire frío. Es posible que haya colocado algún artículo caliente o demasiados alimentos en el frigorífico. Es posible que las puertas no estén correctamente cerradas. Es posible que las juntas de estanqueidad estén dañadas. Es posible que el frigorífico no esté suficientemente aireado. Es posible que no haya espacio suficiente entre el frigorífico y las superficies inmediatas a cada lado y por debajo. Es posible que esté mal regulado el botón de ajuste de temperatura.

4. Si el agua de descongelación.

pasa al interior del frigorífico y cae el suelo. Compruebe que no estén obstruidos el tubo de desagüe ni la salida de evacuación. Compruebe si la cubeta de evacuación está correctamente colocada.

5. Si se calienta la parte delantera del exterior del frigorífico

Como protección contra la condensación, hay un tubo anticondensación que recalienta la parte delantera del frigorífico cuando está activado. Esto no implica mal funcionamiento.

6. Si se forma condensación en el exterior del frigorífico.

Puede formarse condensación en el exterior si la humedad es muy elevada, por ejemplo, durante una estación húmeda. Ocurre lo mismo que cuando se vierte agua helada en un vaso. Esto no indica ningún problema; simplemente, seque la condensación con un paño seco.


7. Si se escucha sonido de agua corriendo.


Se trata del líquido refrigerante. No implica mal funcionamiento.

8. Si se calientan las paredes laterales del aparato

El lateral del aparato se calienta si se abre y cierra la puerta con mucha frecuencia, al poner en marcha el aparato y durante el verano, cuando la temperatura exterior es muy elevada. En este caso, no toque la pared. Es consecuencia de la disipación del calor del interior del aparato y no significa un mal funcionamiento del aparato.

Aspectos medioambientales

Recicle os materiais que apresentem o símbolo 
Coloque a embalagem nos contentores indicados para reciclagem.
Ajude a proteger o ambiente e a saúde pública através da reciclagem de aparelhos eléctricos e electrónicos.

Não elimine os aparelhos que tenham o símbolo 
juntamente com os resíduos domésticos. Coloque o produto num ponto de recolha para reciclagem local ou contacte as suas autoridades municipais.

Índice de materias

Informações de segurança	152	Inversão da porta.....	158
Instruções de segurança	153	Mudar o bulbo.....	159
Nome dos elementos.....	155	Manutenção.....	159
Instalação correta.....	156	Reparação	160
Utilização do frigorífico	157	Preocupações ambientais	161
Precauções.....	157		

 | Sujeito a alterações sem aviso prévio.

Informações de segurança

Leia atentamente as instruções fornecidas antes de instalar e utilizar o aparelho. O fabricante não é responsável por lesões ou danos resultantes de instalação e utilização incorretas. Guarde sempre as instruções junto do aparelho para futura referência.

Segurança para crianças e pessoas vulneráveis

- Este aparelho pode ser utilizado por crianças de 8 anos ou mais e por pessoas com capacidades físicas, sensoriais ou mentais reduzidas ou com pouca experiência e conhecimento, desde que sejam supervisionadas e instruídas relativamente à utilização do aparelho de forma segura e compreendam os perigos envolvidos.
- Não permita que as crianças brinquem com o aparelho.
- A limpeza e a manutenção básica não devem ser efetuadas por crianças sem supervisão.
- Mantenha todos os materiais de embalagem fora do alcance das crianças.

Segurança geral

- Este aparelho destina-se exclusivamente a utilizações domésticas ou semelhantes, tais como:
 - Casas de campo; áreas de cozinha em lojas destinadas aos funcionários, escritórios e outros ambientes de trabalho.

- para utilização por parte de hóspedes de hotéis, motéis, pousadas ou outros ambientes de tipo residencial.
- Mantenha desobstruídas as aberturas de ventilação do aparelho ou da estrutura onde ele se encontra encastrado.
- Não utilize um dispositivo mecânico ou qualquer meio artificial para acelerar o processo de descongelação além daqueles recomendados pelo fabricante.
- Não danifique o circuito de refrigeração.
- Não utilize aparelhos elétricos dentro dos compartimentos de armazenamento de alimentos, a não ser que sejam do tipo recomendado pelo fabricante.
- Não utilize jatos de água ou vapor para limpar o aparelho.
- Limpe o aparelho com um pano macio e húmido. Utilize apenas detergentes neutros. Não utilize produtos abrasivos, esfregões, solventes ou objetos metálicos.
- Não coloque substâncias explosivas como as embalagens de aerossóis com um propulsor inflamável no interior deste aparelho.
- Se o cabo de alimentação estiver danificado, deve ser substituído pelo fabricante, por um agente de assistência ou por uma pessoa igualmente qualificada, para evitar perigos.

Instruções de segurança

Instalação



AVISO!

A instalação deste aparelho só deve ser efetuada por uma pessoa qualificada.

- Retire a embalagem toda.
- Não instale nem utilize o aparelho se estiver danificado.
- Cumpra as instruções de instalação fornecidas com o aparelho.
- Tenha sempre cuidado quando deslocar o aparelho porque o aparelho é pesado. Use sempre luvas de proteção.
- Certifique-se de que o ar pode circular em torno do aparelho.
- Aguarde pelo menos 4 horas antes de ligar o aparelho à fonte de alimentação. Isto permite que o óleo regresse ao compressor.

- Não instale o aparelho perto de radiadores, fogões, fornos ou placas.
- A parte traseira do aparelho deve ficar virada para uma parede.
- Não instale o aparelho em locais com luz solar direta.
- Não instale este aparelho em áreas demasiado húmidas nem demasiado frias, tais como anexos, garagens ou adegas.
- Quando deslocar o aparelho, eleve-o pela extremidade dianteira para evitar riscar o chão.

Ligação elétrica



AVISO!

Risco de incêndio e choque elétrico.

- O aparelho tem de ficar ligado à terra.
- Todas as ligações eléctricas devem ser realizadas por um electricista devidamente qualificado.

- Certifique-se de que a informação sobre a ligação elétrica existente na placa de características está em conformidade com a alimentação elétrica. Se não estiver, contacte um eletricista.
- Utilize sempre uma tomada devidamente instalada e à prova de choques elétricos.
- Não utilize adaptadores de tomadas duplas ou triplas, nem cabos de extensão.
- Certifique-se de que não danifica os componentes elétricos (por ex. a ficha e o cabo de alimentação elétrica, compressor). Contacte a assistência ou um eletricista para substituir os componentes elétricos.
- O cabo de alimentação elétrica deve ficar abaixo do nível da ficha de alimentação.
- Ligue a ficha à tomada de alimentação elétrica apenas no final da instalação. Certifique-se de que a ficha fica acessível após a instalação.
- Não puxe o cabo de alimentação para desligar o aparelho. Puxe sempre a ficha.

Utilização



AVISO!

Risco de ferimentos, queimaduras, choque elétrico ou incêndio.

- Não altere as especificações deste aparelho.
- Não coloque dispositivos elétricos (por ex. máquinas de fazer gelados) no interior do aparelho, exceto se forem considerados aplicáveis pelo fabricante.
- Tenha cuidado para não provocar danos no circuito de refrigeração. Contém isobutano (R600a), um gás natural com um alto nível de compatibilidade ambiental. Este gás é inflamável.
- Se ocorrerem danos no circuito de refrigeração, certifique-se de que não existem chamas e fontes de ignição na divisão. Ventile bem a divisão.
- Não permita que itens quentes toquem nas peças de plástico do aparelho.
- Não coloque refrigerantes dentro do compartimento de congelação. Isto irá criar pressão no recipiente da bebida.
- Não guarde gases e líquidos inflamáveis no aparelho.
- Não coloque produtos inflamáveis, nem objetos molhados com produtos inflamáveis, no interior, perto ou em cima do aparelho.
- Não toque no compressor nem no condensador. Eles estão quentes.
- Não remova nem toque em peças do compartimento de congelação com as mãos húmidas ou molhadas.
- Não volte a congelar alimentos que já foram descongelados.

- Cumpra as instruções de armazenamento das embalagens dos alimentos congelados.

Manutenção e limpeza



AVISO!

Risco de ferimentos ou danos no aparelho.

- Antes de qualquer ação de manutenção, desative o aparelho e desligue a ficha da tomada elétrica.
- Este aparelho contém hidrocarbonetos na sua unidade de arrefecimento. A manutenção e o recarregamento só devem ser efetuados por uma pessoa qualificada.
- Inspeccione regularmente o escoamento do aparelho e limpe-o, se necessário. Se o orifício de escoamento estiver bloqueado, a água descongelada fica acumulada na parte inferior do aparelho.

Eliminação

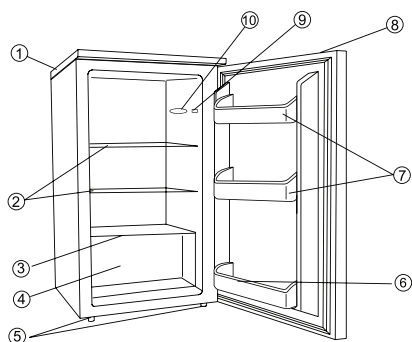


AVISO!

Risco de ferimentos ou asfixia.

- Desligue o aparelho da alimentação elétrica.
- Corte o cabo de alimentação elétrica e elimine-o.
- Retire a porta para evitar que crianças e animais de estimação possam ficar presos no interior do aparelho.
- O circuito de refrigeração e os materiais de isolamento deste aparelho não prejudicam a camada de ozono.
- A espuma de isolamento contém gás inflamável. Contacte a sua autoridade municipal para saber como eliminar o aparelho corretamente.
- Não provoque danos na parte da unidade de arrefecimento que está próxima do permutador de calor.

Nome dos elementos



Elementos e características

1. Prateleiras amovíveis
2. Placa em vidro
3. Gaveta para legumes
4. Pés reguláveis
5. Porta-garrafas
6. Interruptor
7. Lâmpada
8. Pega encastrada
9. Interruptor luz
10. Iluminação

AVISO: Este esquema é um simples croquis do frigorífico, o produto real pode diferir deste.

Aviso:

Os orifícios de ventilação, presentes na estrutura integrada ou na caixa do aparelho, não podem, em caso algum, ficar obstruídos. Não utilize aparelhos mecânicos ou outros para acelerar o processo de descongelação. Não utilize nenhum aparelho elétrico nos compartimentos destinados à conservação de alimentos do aparelho.

Instalação correta

Uma boa ventilação

É necessária uma boa ventilação à volta do frigorífico para dispersar facilmente o calor, assegurar a eficácia da refrigeração bem como um baixo consumo de energia. Para isto, é necessário um espaço suficiente à volta do frigorífico, a parte de trás deverá estar no mínimo a 100 mm de distância da parede, os lados devem dispor de um espaço de 200 mm de um lado e do outro, e a distância desde o seu topo deve ser de 300 mm no mínimo. É preciso ainda prever um espaço que permita abrir as portas a 160°.

Alimentação

O frigorífico pode estar unicamente ligado a um circuito elétrico monofásico (ver etiqueta sinalética). Se a variação de tensão nas instalações do utilizador for tão importante que a tensão excede a capacidade, por uma questão de segurança, por favor, utilize um regulador de tensão automático A.C. O frigorífico deve ser ligado a uma tomada de alimentação própria, diferente das utilizadas para os outros aparelhos elétricos. A sua ficha deve corresponder à tomada de ligação à terra.

Cabo de alimentação

o cabo não nem ser prolongado nem enrolado durante o funcionamento do aparelho. Além disso, é proibido manter o cabo contra o compressor situado na parte de trás do frigorífico, na verdade, a temperatura deste é relativamente elevada quando o aparelho está a funcionar. O contacto entre estes dois poderá danificar o isolamento térmico do cabo ou originar uma fuga de corrente. Não é aconselhável utilizar uma extensão. O aparelho deve ser colocado de forma que a ficha esteja acessível.

Aviso:

Se o cabo de alimentação estiver danificado, deve ser substituído pelo fabricante ou por um representante ou por uma pessoa dotada das mesmas competências a fim de evitar qualquer perigo.

Proteção contra a humidade

Evite colocar o aparelho num local onde haja muita humidade para evitar a formação de ferrugem nas peças metálicas. Além disso, é proibido pulverizar diretamente o frigorífico com água, caso contrário, pode ocorrer uma fuga de corrente e um mau isolamento.

Proteção contra o calor

O frigorífico deve ser mantido longe de qualquer fonte de calor ou da luz solar direta.

Fixação estável

O solo onde o frigorífico está assente deve ser plano e resistente. Não deve ser colocado num material suave como plástico expandido, etc. Se o frigorífico não estiver nivelado, ajuste convenientemente os pés reguláveis. O frigorífico não pode ser colocado perto de um objeto que possa ressoar.

Evite o perigo

Não é aconselhável colocar o frigorífico perto de produtos voláteis ou de combustíveis como gás, gasolina, álcool, verniz e acetato de amido, etc. Os produtos citados acima não podem ser conservados no frigorífico.

Deslocação

Quando é colocado ou deslocado, o frigorífico não pode ser colocado na horizontal ou inclinado em mais de 45°, ou ficar voltado.

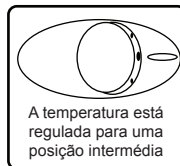
Utilização do frigorífico

Regulação da temperatura

- A primeira vez que ligar o aparelho, regule a temperatura na posição "7".
- As diferentes posições de temperatura são "0, 1, 2, 3, 4, 5, 6, 7". Passados 20 minutos, ajuste a temperatura colocando-a em "4". Para uma utilização doméstica ou no escritório, a posição "4" deverá ser adequada.
- Para ligar o frigorífico, rode o botão de regulação da temperatura até "0".

Observação:

- O facto de colocar a temperatura a "0" para o ciclo do frio mas não corta a alimentação do frigorífico por isso.



- Se o aparelho estiver apagado, desligado ou a alimentação estiver cortada, aguarde 3 a 5 minutos antes de voltar a ligar o frigorífico. Se tentar ligar novamente o aparelho antes, o frigorífico não funcionará.
- Deverá colocar o seu aparelho no local mais fresco da divisão, isto permitir-lhe-á diminuir o consumo de energia do seu aparelho. Se a temperatura estiver demasiado elevada, a temperatura no interior do frigorífico pode ser diferente da pretendida.

Precauções

Descongelação

O frigorífico descongela automaticamente. A parede traseira do frigorífico fica coberta com gelo quando o compressor está em funcionamento e descongela quando o compressor desliga. A água do gelo descongelado evapora automaticamente.

- Se o cabo de alimentação deste aparelho estiver danificado, este só deverá ser substituído por um profissional ou uma oficina de reparação designada pelo fabricante.

- Antes de deitar fora o seu frigorífico antigo, retirar a porta, deixar as prateleiras no lugar para que as crianças não possam subir para o interior.
- Nunca autorize crianças a ligar o aparelho, brincar com ele ou entrar para o interior.

Inversão da porta

A porta deste frigorífico pode ser aberta pela esquerda ou direita. O aparelho é-lhe entregue com a abertura do lado esquerdo. Se quiser inverter o sentido da abertura, siga as seguintes instruções.

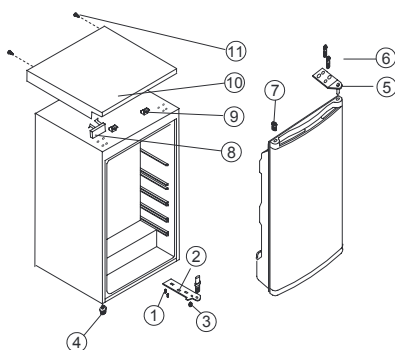
Observação:

Todos os elementos devem ser retirados antes de reinstalar a porta.

Inverter a porta do frigorífico

1. Retire os parafusos (11).
2. Mantenha a porta aberta, levante a extremidade da cobertura superior, puxe-a (10) para a frente e retire-a do bloco (9) da cobertura superior, a seguir, desloque o bloco inferior (8).
3. Retire as duas cavilhas roscadas (6) que ligam a dobradiça superior (5) no lado direito do topo do armário.
4. Levante a porta com cuidado e coloque-a sobre uma superfície almofadada para evitar a formação de riscos.
5. Retire o tampão (7) e transfira-o para o orifício aberto no lado direito do aparelho. Pressione o tampão com firmeza para dentro do orifício.
6. Retire os dois parafusos (6) que seguram a dobradiça inferior (2) no lado direito do aparelho.
7. Retire o pé dianteiro de nivelamento roscado (4) e transfira-o para o lado direito, tal como indicado na figura ao lado.
8. Coloque a porta no novo lugar verificando-se de que o pino entra na bucha na estrutura inferior (orifício).
9. Fixe a dobradiça superior (5) retirada anteriormente no passo 3 no lado esquerdo do aparelho. Certifique-se de que o pino entra na bucha na estrutura superior (orifício).
10. Fixe a dobradiça inferior esquerda (2) não apertando os parafusos até que a porta esteja fechada e nivelada.
11. Insira o tampão (7) nos orifícios abertos (lado direito).

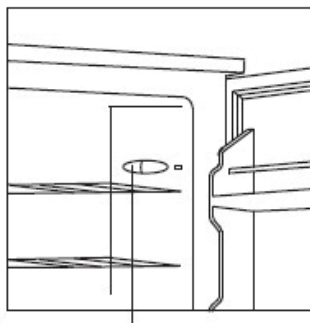
12. Fixe o bloco decorativo (8) no lado direito da placa de cobertura superior (10).
13. Mantenha a porta aberta, levante a extremidade da cobertura superior, puxe-a (10) para a frente e retire-a do bloco (9) da cobertura superior, a seguir, desloque o bloco inferior (8). Mantenha a porta aberta, levante a extremidade da cobertura superior, puxe-a (10) para trás para engatar no bloco (9).
14. Depois de montar a cobertura superior, feche a porta, fixe a cobertura superior (10) com o parafuso (11).



1. Parafuso
2. Dobradiça inferior
3. Dobradiça superior
4. Pé inferior ajustável
5. Pé superior ajustável
6. Cavilha roscada
7. Tampão
8. Bloco decorativo
9. Bloco da cobertura superior
10. Placa de cobertura superior
11. Parafuso

Mudar o bulbo

- DESLIGUE O APARELHO.
- O bulbo elétrico da lâmpada está no interior, no topo do frigorífico.
- Retire as prateleiras e as bebidas / os alimentos
- Retire a cobertura em plástico e desaperte o bulbo no sentido inverso dos ponteiros do relógio para o retirar.
- Substitua-a por um bulbo novo de 1,5 watts, 220-240 volts.



Bulbo elétrico logo abaixo do botão de regulação da temperatura.

Manutenção

- Deverá limpar e fazer a manutenção do frigorífico uma vez por mês.
- Quando efetuar a manutenção, assegure-se bem de que a ficha de alimentação está desligada.
- Limpe as superfícies interiores e exteriores do frigorífico e respetivos acessórios com um pano húmido. Se estiverem demasiado sujos, limpe com um detergente neutro, depois enxaguar com água e secar com um pano apropriado.
Depois disto, é aconselhável utilizar uma pequena quantidade de cera para polir a superfície do frigorífico com um pano de flanela.
- Para a limpeza, não utilizar água quente, diluente, gasolina, álcool, petróleo, detergente em pó, detergente, detergente alcalino, ácido, tecido químico, etc., para não danificar o revestimento envernizado e as peças de plástico. É proibido pulverizar água diretamente para o frigorífico. Caso contrário, isto originará a formação de ferrugem ou enfraquecerá o isolamento térmico.
- Faça a manutenção das juntas de fecho em borracha das portas. Estas deverão estar sempre limpas.
- Se os elementos de plástico no frigorífico ficarem contaminadas durante um longo período de tempo por óleo (animal ou vegetal), envelhecerão rapidamente e arriscam-se a rachar. A bacia de evacuação suja-se muito facilmente se não for limpa regularmente, surgem maus odores, por isso, crie o hábito de limpar regularmente esta bacia.

Reparação

1. Quando o frigorífico não funciona

Verifique se há algum corte de corrente. Verifique se a ficha de alimentação está bem encaixada na tomada elétrica. Verifique se o chumbo não rebentou.

2. Quando o frigorífico arrefece excessivamente

O botão de regulação da temperatura poderá estar regulado numa posição demasiado elevada. Se colocar alimentos com um grande teor de água diretamente por baixo das saídas de ar frio, vão congelar rapidamente. Isto não indica nenhum mau funcionamento.

3. Quando o frigorífico não arrefece o suficiente

Os alimentos poderão estar demasiado comprimidos, o que bloqueia a passagem do ar frio. Poderá ter colocado qualquer coisa quente ou demasiados alimentos no frigorífico. As portas poderão não ter sido fechadas corretamente. As juntas de estanqueidade podem estar estragadas. O frigorífico poderá não estar suficientemente ventilado. Poderá não haver espaço suficiente entre o frigorífico e as superfícies imediatas de cada lado e por cima. O botão de regulação da temperatura poderá estar mal regulado.

4. Quando a água de descongelação corre no interior do frigorífico e no solo.

Verifique se o tubo escoamento e a boca de evacuação não estão obstruídos. Verifique se a bacia de evacuação está corretamente colocada.

5. Quando o lado à frente da caixa do frigorífico aquece

Para proteger contra a condensação, há um tubo anticondensação que reaquece o lado à frente do frigorífico quando este está ligado. Um lado à frente quente não indica nenhum mau funcionamento.

6. Quando a condensação se forma no exterior do frigorífico.

Pode-se formar condensação no exterior quando a humidade é elevada, por exemplo, durante uma estação húmida. Trata-se do mesmo resultado que a condensação formada quando se verte água congelada para um copo. Isto não indica nenhum defeito, seque com um pano seco.


7. Quando ouve um barulho de água a correr.

Trata-se de fluxo refrigerante. Isto não indica nenhum mau funcionamento.


8. Quando as paredes laterais do aparelho aquecem

A parede lateral do aparelho aquecerá quando a porta é aberta ou fechada frequentemente, aquando do arranque do aparelho e quando o aparelho funciona no verão com uma temperatura ambiente exterior elevada. Neste caso, não toque na parede. Isto provém da dissipação do calor do interior do aparelho, e não significa que o frigorífico funciona mal.

Preocupações ambientais

Recicle os materiais que apresentem o símbolo 
Coloque a embalagem nos contentores indicados para reciclagem.

Ajude a proteger o ambiente e a saúde pública através da reciclagem de aparelhos eléctricos e electrónicos.

Não elimine os aparelhos que tenham o símbolo 
juntamente com os resíduos domésticos. Coloque o produto num ponto de recolha para reciclagem local ou contacte as suas autoridades municipais.

İçindekiler

Güvenlik bilgileri	162	Kapı açılış yönünün değiştirilmesi	168
Güvenlik talimatları	163	Lambanın değiştirilmesi	169
Parça adı	165	Cihazın bakımı	169
Doğru yerleştirme	166	Yardım	170
Buzdolabının kullanılması	167	Çevreyle ilgili bilgiler	171
Uyarılar	167	Önceden haber verilmeksizin değişiklik yapma hakkı saklıdır.	

Güvenlik bilgileri

Cihazın montaj ve kullanımından önce, verilen talimatları dikkatlice okuyun. Üretici, yanlış bir montajın ve kullanımın yaralanma ve hasara neden olması durumunda sorumluluk kabul etmez. Talimatları daha sonra kullanmak için daima cihazın yakınında bulundurun.

Çocukların ve tehlikeye açık kişilerin güvenliği

- Bu cihaz, güvenli şekilde kullanımı ve oluşabilecek tehlikeler hakkında talimat, gözetim ve bilgi verilmesi halinde 8 yaş ve üzeri çocuklar ve fiziksel, duyuşsal veya zihinsel kapasitesi düşük ya da bilgi ve deneyimi olmayan kişiler tarafından kullanılabilir.
- Çocukların cihazla oynamasına izin vermeyin.
- Tüm ambalaj malzemelerini çocuklardan uzak tutun.
- Gözetim altında bulunmadıkları sürece temizlik ve kullanıcı bakımı çocuklar tarafından yapılamaz.

Genel Güvenlik

- Bu cihaz aşağıdaki gibi, ev ve benzeri alanlarda kullanılmak üzere tasarlanmıştır:
 - Çiftlik evleri; mağaza, ofis ve diğer çalışma ortamlarındaki mutfak bölümleri
 - Otel, motel, pansiyon ve diğer konaklama tarzı yerlerdeki müşteriler tarafından

- Cihazın çevresindeki veya ankastre yapıdaki havalandırma menfezlerinin tıkanmasını önleyin.
- Eritme sürecini hızlandırmak için üretici tarafından önerilenin dışında mekanik bir alet veya başka suni bir yöntem kullanmayınız.
- Soğutucu devresine zarar vermeyin.
- Üretici tarafından önerilen tipte olmadıkları sürece, cihazın yiyecek saklama bölmelerinde elektrikli cihazlar kullanmayınız.
- Cihazı temizlemek için su spreyi ve buhar kullanmayın.
- Cihazı yumuşak nemli bir bezle temizleyin. Sadece nötr deterjanlar kullanın. Aşındırıcı ürünleri, aşındırıcı temizleme bezlerini, çözücülerini veya metal cisimleri kullanmayın.
- Yanıcı itici gazlı aerosol teneke kutular gibi patlayıcı maddeleri bu cihazda saklamayın.
- Elektrik kablosunun zarar görmesi durumunda, bir kazanın meydana gelmesine engel olmak için ilgili değişim üretici, servis merkezi veya benzer nitelikteki kalifiye bir kişi tarafından değiştirilmelidir.

Güvenlik talimatları

Montaj



UYARI!

Cihazın montajı sadece kalifiye bir kişi tarafından yapılmalıdır.

- Tüm ambalajları çıkarın.
- Hasarlı bir cihazı monte etmeyin ya da kullanmayın.
- Cihazla birlikte verilen montaj talimatlarına uyun.
- Ağır olduğundan, cihazı taşıırken daima dikkat edin. Her zaman güvenlik eldivenleri kullanın.
- Cihaz çevresinde hava sirkülasyonu olduğundan emin olun.
- Cihazı elektrik beslemesine bağlamadan önce en az 4 saat bekleyin. Bu işlem, yağın kompresöre geri akmasını sağlar.
- Cihazı, radyatörler, fırınlar, ankastre fırın ya da ocakların yakınına monte etmeyin.
- Cihazın arkası duvara dönük olmalıdır.

- Doğrudan güneş ışığı alan yerlere cihazı monte etmeyin.
- Bu cihazı yapı ekleri, garajlar veya şarap mahzenleri gibi çok nemli veya çok soğuk alanlara monte etmeyin.
- Cihazı hareket ettirirken ön kenarından kaldırarak zeminin çizilmesini önleyin.

Elektrik bağlantısı



UYARI!

Yangın ve elektrik çarpması riski vardır.

- Cihaz topraklanmalıdır.
- Tüm elektrik bağlantıları kalifiye bir elektrik teknisyeni tarafından yapılmalıdır.
- Bilgi etiketindeki elektrikselsel verilerin elektrik beslemesine uygun olduğundan emin olun. Aksi durumda, bir elektrik teknisyenini arayın.
- Her zaman doğru monte edilmiş, şok korumasına sahip bir priz kullanın.

- Priz çoğaltıcıları ve uzatma kabloları kullanmayın.
- Elektrik aksamalarına (örn., fiş, elektrik kablosu, kompresör) zarar vermeye özen gösterin. Elektrik aksamını değiştirmek için yetkili servise ya da bir elektrikçiye başvurun.
- Elektrik kablosu fiş seviyesinin altında kalmalıdır.
- Fişi prize sadece montaj tamamlandıktan sonra takın. Montajdan sonra elektrik fişine erişilebildiğinden emin olun.
- Cihazın fişini prizden çıkarmak için elektrik kablosunu çekmeyiniz. Her zaman fişten tutarak çekin.

Kullanım



UYARI!

Yaralanma, yanık, elektrik çarpması ya da yangın riski vardır.

- Bu cihazın teknik özelliklerini değiştirmeyin.
- Üretici tarafından önerilmediği sürece elektrikli cihazları (örn., dondurma makineleri) cihaz içine koymayın.
- Soğutucu devreye zarar vermeye dikkat edin. Yüksek düzeyde çevresel uyumluluğa sahip bir doğal gaz olan izobütan (R600a) içerir. Bu gaz yanıcıdır.
- Soğutucu devrede hasar olursa odada alevlerin ve ateşleme kaynaklarının olmadığından emin olun. Odayı iyice havalandırın.
- Sıcak maddelerin cihazın plastik parçalarına temas etmesine izin vermeyin.
- Meşrubatları dondurucu bölmesine koymayın. Bu durum içecek kutusunda basınç oluşturacaktır.
- Yanıcı gaz ve sıvıyı cihazda saklamayın.
- Cihazın içine, üzerine veya yakınına yanıcı ürünler ya da yanıcı ürünlerle ıslanmış eşyalar koymayın.
- Kompresöre ya da yoğuşturucuya dokunmayın. Bunlar sıcaktır.
- Ellerinizi ıslak ya da nemli ise dondurucu bölmesinden yiyecekleri çıkarmayın ya da bunlara dokunmayın.
- Çözülmüş olan yiyeceği yeniden dondurmayın.
- Dondurulmuş yiyeceğin paketi üstündeki saklama talimatlarına uyun.

Bakım ve temizlik



UYARI!

Yaralanma ve cihazın zarar görme riski söz konusudur.

- Bakım işleminden önce, cihazı devre dışı bırakın ve elektrik fişini prizden çekin.

- Bu cihaz, soğutma ünitesinde hidrokarbonlar içerir. Ünitenin bakım ve şarj işlemleri sadece kalifiye bir personel tarafından yapılmalıdır.
- Cihazın tahliyesini düzenli olarak kontrol edin ve gerekirse temizleyin. Tahliye kısmı tıkalıysa bunu çözülmüş su cihazın alt kısmında toplanır.

Elden çıkarma

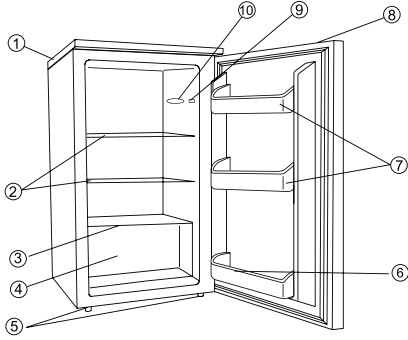


UYARI!

Yaralanma ya da boğulma riski.

- Cihazın fişini prizden çekin.
- Elektrik kablosunu kesin ve atın.
- Çocukların ve hayvanların cihazda kapalı kalmasını önlemek için kapağı çıkarın.
- Bu cihazın soğutucu devresi ve yalıtım maddeleri ozon dostudur.
- Yalıtım köpüğü yanıcı gaz içerir. Cihazı nasıl doğru şekilde elden çıkaracağınıza ilişkin bilgi için belediyenize başvurun.
- Isı eşanjörünün yanındaki soğutma ünitesi kısmına zarar vermeye dikkat edin.

Parça adı



Parçalar ve özellikleri

1. Söküp takılabilir panel
2. Cam raflar
3. Sebze bölmesi
4. Ayarlanabilir ayaklar
5. Şişelik
6. Anahtar
7. Lamba
8. Gömme tutacak
9. IşığI düğmesi
10. Aydınlatma

DİKKAT: Bu şema, buzdolabının basit bir çizimi olup, gerçek ürün ondan farklı olabilir.

Uyarı:

Entegre yapıda ya da cihazın kasasında bulunan hava delikleri hiçbir şekilde kapatılmamalıdır. Çözme işlemini hızlandırmak için mekanik cihazlar ya da başka cihazlar kullanmayın. Cihazın gıda depolama bölmeleri içinde elektrikli aletler kullanmayın.

Doğru yerleştirme

İyi havalandırma

İsinin kolayca dağılması, buzdolabının verimli çalışması ve düşük enerji tüketimi sağlanması için buzdolabının çevresinde iyi bir havalandırma sağlanmalıdır. Bunun için, buzdolabının çevresinde yeteri kadar bir boşluk bırakılmalıdır. Arka taraf duvardan en az 100 mm, yan taraflar her iki taraftan 200'er mm ve üst taraf ise en az 300 mm uzak olmalıdır. Kapıların 160° açılmasına imkân verecek mesafe de bırakılmalıdır.

Besleme

Buzdolabı yalnızca tekfazlı bir elektrik devresine bağlanabilir (etikete bakınız). Kullanıcının bulunduğu bölgede önemli voltaj değişiklikleri meydana gelirse, bu durum dolabın kaldırma gücünü aşar, güvenliğinizi için bir A.C. gerilim regülatörü kullanmaya dikkat edin. A.C. gerilim regülatörü kullanmaya dikkat edin. Buzdolabı, diğer elektrikli cihazlar için kullanılanlardan ayrı, sadece buzdolabına ait bir prize bağlanmalıdır. Fişi de topraklı prize uygun olmalıdır.

Besleme kablosu

Cihaz çalışırken kablo uzatılmamalı ve sarılmamalıdır. Ayrıca, kablo, buzdolabının arkasında bulunan kompresörden uzak tutulmalıdır çünkü buzdolabı çalışırken kompresörün ısı nispeten yüksektir. Bu ikisinin teması kablunun ısı yalıtım malzemesine zarar verebilir ya da kısa devreye yol açabilir. Uzatma kablosu kullanmamanız önerilir. Cihaz, elektrik prizine erişilebilecek şekilde yerleştirilmelidir.

Uyarı:

Besleme kablosunun hasar görmesi halinde, kablo, tehlikeli durumlara yol açmaması için, üretici firma ya da onun temsilcisi ya da yetkili biri tarafından değiştirilmelidir.

Neme karşı koruma

Metal kısımlarda paslanma oluşmasını önlemek amacıyla cihazı çok nemli bir yere yerleştirmekten sakının. Ayrıca, buzdolabına doğrudan su püskürtmeyin, aksi takdirde elektrik kaçağı oluşabilir ve yalıtım zarar görebilir.

Isıya karşı koruma

Buzdolabı her tür ısı kaynağından ya da doğrudan güneş ışığından uzak tutulmalıdır.

Dengeli sabitleme

Buzdolabının konulduğu yer düz ve sağlam olmalıdır. Köpük plastik, vb. gibi esnek malzemeler üzerine konulmamalıdır. Eğer buzdolabı dengede değilse, ayaklarını uygun bir şekilde ayarlayın. Buzdolabı titreşim yayan bir eşyanın yakınına konulmamalıdır.

Tehlikeden kaçınma

Buzdolabı gaz, benzin, sprey cila ve amil asetat, vb. gibi uçucu ve yanıcı maddelerin yakınına konulmamalıdır. Sözü edilen ürünler buzdolabında saklanmamalıdır.

Yer değiştirme

Kurulduğunda ya da yeri değiştirildiğinde buzdolabını yatay olarak ya da 45°'yi aşan eğimde veya ters dönmüş şekilde yerleştirmeyin.

Buzdolabının kullanılması

Isı ayarı

- Cihazı ilk çalıştırırken ısıyı "7" konumuna getirin.
- Diğer ısı konumları şöyledir: « 0, 1, 2, 3, 4, 5, 6, 7 ». 20 dakika sonra ısıyı "4"e getirerek ayarlayın. Evde ya da ofiste kullanım için "4" konumu uygundur.
- Buzdolabını kapatmak için ısı ayar düğmesini "0" a getirin.

Uyarı:

- Isıyı « 0 »'a getirmek soğutma döngüsünü durdurur ama buzdolabının beslemesini kesmez.



- Cihaz kapatıldığında, fişi çekildiğinde ya da güç beslemesi kesildiğinde, buzdolabını yeniden çalıştırmak için 3 ila 5 dakika bekleyin. Eğer cihazı hemen başlatmaya çalışırsanız, buzdolabı çalışmayacaktır.
- Cihazınızı odanızın en serin yerine yerleştirin, böylece cihazınızın elektrik tüketimi azalacaktır. Isı çok yüksek olursa, buzdolabının içindeki ısı da istenen ısıdan farklı olabilir.

Uyarılar

Çözme

Buzdolabınız buz çözme işlemini otomatik olarak gerçekleştirir. Kompresör çalışırken buzdolabı kapaklarının arka duvarı buz tutar ve kompresör kapandığında buz çözülür. Eriyen buzun suyu kendiliğinden buharlaşır.

- Cihazın besleme kablosu hasar görürse, kablo yalnızca uzman bir kişi ya da üreticinin yetkili servisi tarafından değiştirilmelidir.

- Eski buzdolabınızı atmadan önce kapısını çıkarın ve çocukların buzdolabının içine girmesini engellemek için rafları çıkarmayın.
- Çocuklarınızın cihazı çalıştırmasına, cihazla oynamasına ya da cihazın içine girmesine asla izin vermeyin.

Kapı açılış yönünün değiştirilmesi

Bu buzdolabının kapısı soldan ya da sağdan açılabilir. Cihaz size sol taraftan açılır şekilde teslim edilir. Kapı açılış yönünü değiştirmek isterseniz, aşağıdaki talimatları uygulayınız.

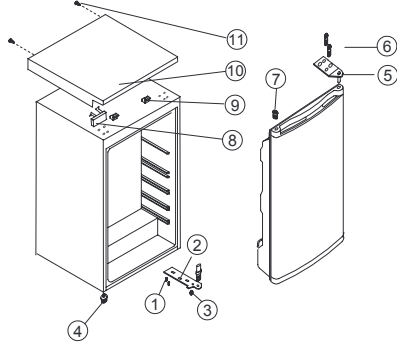
Uyarı :

Kapıyı yeniden takmadan önce tüm parçaları çıkarılmalıdır.

Soğutucu Bölme Kapısının Açılma Yönünün Değiştirilmesi

1. Vidaları (11) sökün.
2. Kapıyı açık tutun, üst kapağın ucunu yukarı kaldırın, öne doğru iterek (10) üst kapak panelinden (9) sökün, ardından alt paneli (8) itin.
3. Kabinin üst kısmının sağ tarafındaki üst menteşeyi (5) sabitleyen iki vidayı (6) sökün.
4. Kapıyı dikkatli bir şekilde kaldırın ve çizilmesini önlemek için yumuşak bir zemine yerleştirin.
5. Tapayı (7) çıkarın ve cihazın sağ tarafındaki deliğe takın. Tapayı deliğe iyice bastırdığınızdan emin olun.
6. Cihazın sağ tarafındaki alt menteşeyi (2) tutan iki vidayı (6) sökün.
7. Vidalı tip ön seviye ayar ayağını (4) çıkarın ve aşağıdaki şekilde gösterildiği gibi sağ tarafa takın.
8. Pimin alt taraftaki gövde deliğine girdiğinden emin olacak şekilde kapıyı yeni yerine takın.
9. 3. adımda çıkarılmış olan üst menteşeyi (5) cihazın sol tarafına sabitleyin. Pimin üst gövdedeki burca (deliğe) girdiğinden emin olun.
10. Sol alt menteşeyi (2) gevşek bir şekilde takın ve kapı kapatılıp seviye ayarı yapılmadan civataları sıkmayın.
11. Tapayı (7) sağ taraftaki deliğe takın.

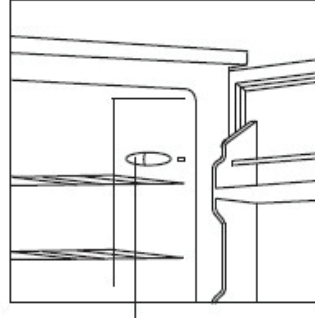
12. Dekorasyon panelini (8) üst kapak plakasının (10) sağ tarafına sabitleyin.
13. Kapıyı açık tutun, üst kapağın ucunu yukarı kaldırın ve paneli (9) takmak için geriye doğru çekin (10).
14. Üst kapak takıldıktan sonra kapıyı kapayın ve üst kapağı (10) vida (11) ile sabitleyin.



1. Vida
2. Alt menteşe
3. Üst menteşe
4. Ayarlanabilir alçak ayak
5. Ayarlanabilir yüksek ayak
6. Vidalı civata
7. Tapa
8. Dekorasyon paneli
9. Üst kapak paneli
10. Üst kapak plakası
11. Vidalı çivi

Lambanın deęiřtirilmesi

- CİHAZIN FİŐİNİ ÇEKİN.
- Lamba, buzdolabının iinde űst kısımda bulunur.
- Rafları ve iecekleri/gıda maddelerini ıkarın.
- Plastik mahfazayı skűn ve ampulű saat ynűnűn tersine evirerek ıkarın.
- 1,5 vat, 220-240 voltluk yeni ampulű takın.



Lamba ısı ayar dűęmesinin hemen altındadır.

Cihazın bakımı

- Buzdolabınızı ayda bir kez temizlemeli ve bakımını yapmalısınız.
- Bakım yapacaęınız zaman, elektrik fiőinin ekilmiř olduęundan emin olun.
- Buzdolabının i ve dıř yűzeylerini ve aksamalarını ıslak bir bezle temizleyin. Buzdolabı ok kirli ise, yűzeyleri ntr bir deterjanla temizleyip ardından suyla durulayın ve temiz bir bezle kurulayın. Temizleme iřinin ardından, buzdolabının yűzeyini bir miktar cila kullanarak pazen kumařla parlatın.
- Temizlik sırasında lake kaplamaya ve plastik paralara zarar vermemek iin sıcak su, tiner, benzin, alkol, yaę, amařır tozu, deterjan, alkalin deterjan, asit, kimyasal kumař, vb. kullanmayın. Buzdolabına doęrudan su pűskűrtmeyin. Bu durum pas oluřmasına yol aabilir ve ısı yalıtımı zayıflayabilir.
- Kapılardaki kauuk kapatma contalarının bakımını yapmaya dikkat edin. Contalar her zaman temizlenmelidir.
- Buzdolabının plastik paraları uzun bir sűre boyunca yaęa (hayvansal ya da bitkisel) maruz kalırsa, ok abuk eskiyip atlayabilir. Dűzenli bir űekilde temizlenmezse, tahliye klapesi ok abuk pislenir, bu durumda ktű kokular yayar. Bu nedenle klapeyi dűzenli bir űekilde temizleme alışkanlık haline getirin.

1. Buzdolabı çalışmıyorsa

Elektrik kesintisi olup olmadığını kontrol edin. Elektrik fişinin prize tam olarak takılı olup olmadığını kontrol edin. Sigortanın atıp atmadığını kontrol edin.

2. Buzdolabı aşırı soğutuyorsa

Isı ayar düğmesi çok yüksek bir konuma ayarlanmış olabilir. Su içeriği çok yüksek olan gıda maddeleri doğrudan soğuk hava çıkışları altına yerleştirilirse çok çabuk donar. Bu hiçbir arıza belirtisi değildir.

3. Buzdolabı yeteri kadar soğutmuyorsa

soğutmuyorsa Yiyecekler çok sıkıştırılmıştır, bu da soğuk hava geçişini engeller. Buzdolabına sıcak bir şeyler ya da çok fazla gıda maddesi koymuş olabilirsiniz. Kapılar düzgün bir şekilde kapatılmamıştır. Sızdırmaz contalar hasar görmüş olabilir. Buzdolabı yeteri kadar havalandırılmamıştır. Buzdolabı ile iki tarafındaki ve üst kısmındaki dış yüzeyler arasında yeterli uzaklık yoktur. Isı ayar düğmesi yanlış ayarlanmış olabilir.

4. Çözme suyu buzdolabının içine ve zemine akıyorsa

Atık su borusunun ve tahliye ağzının tıkalı olup olmadığını kontrol edin. Tahliye klapesinin doğru yerleştirilip yerleştirilmediğini kontrol edin.

5. Buzdolabının kasesının ön yüzü ısıyorsa

Buğulanmayı önlemek amacıyla, aktif hale getirildiğinde buzdolabının ön yüzünü ısıtan buğulanma önleyici bir kanal vardır. Ön yüzün ısınması bir arıza belirtisi değildir.

6. Buğulanma buzdolabının dışında oluşuyorsa

Örneğin nemli bir mevsimde nem çok yüksek olduğunda dışta buğulanma oluşabilir. Bir bardağın içine soğuk su aktardığınızda da aynı buğulanma ortaya çıkar. Bu bir arıza değildir, kuru bir bezle silebilirsiniz.

7. Akan su sesi duyarsanız

Soğutma akışı söz konusudur. Arıza belirtisi değildir.


8. Cihazın yan cidarları ısıyorsa

Kapı çok sık açılıp kapatıldığında, cihaz çalışmaya başladığında ve dış ortam ısısının çok yüksek olduğu yaz mevsiminde cihazın yan cidarları ısınacaktır. Bu durumda cidara dokunmayın. Bu, cihazın iç ısısının dağılımından ileri gelir ve buzdolabının iyi çalışmadığı anlamına gelmez.

Çevreyle ilgili bilgiler

Şu sembole sahip malzemeler geri dönüştürülebilir.
Ambalajı geri dönüşüm için uygun konteynerlere koyun. Elektrikli ve elektronik cihaz atıklarının geri dönüşümüne ve çevre ve insan sağlığının korunmasına yardımcı olun.



Ev atığı sembolü  bulunan cihazları atmayın. Ürünü yerel geri dönüşüm tesislerinize gönderin ya da belediye ile irtibata geçin.



www.zanussi.com/shop



CE