

HR	Upute za uporabu	2
DA	Brugsanvisning	14
EN	User manual	26
HU	Használati útmutató	38
NO	Bruksanvisning	50
PT	Manual de instruções	61
SK	Návod na používanie	73
SL	Navodila za uporabo	84

# USER MANUAL

Mikrovalna pečnica  
Mikrobølgeovn  
Microwave Oven  
Mikrohullámú sütő  
Mikrobølgeovn  
Forno microondas  
Mikrovlnná rúra  
Mikrovalovna pečica

## Sadržaj

---

Informacije o sigurnosti _____	2	Korisni savjeti i preporuke _____	9
Sigurnosne upute _____	5	Čišćenje i održavanje _____	10
Opis proizvoda _____	6	Rješavanje problema _____	10
Prije prve uporabe _____	6	Postavljanje _____	11
Svakodnevna uporaba _____	6	Briga za okoliš _____	12
Korištenje pribora _____	9		


Zadržava se pravo na izmjene.

## Informacije o sigurnosti

---

Prije postavljanja i korištenja uređaja, pažljivo pročitajte isporučene upute. Proizvođač nije odgovoran ako nepravilno postavljanje i uporaba uređaja uzrokuje ozljede i oštećenja. Upute uvijek čuvajte s uređajem, za buduće potrebe.

### Sigurnost djece i slabijih osoba

 **Upozorenje** Opasnost od gušenja, ozljede ili trajne nesposobnosti.

- Ovaj uređaj mogu koristiti djeca od 8 godina pa na više i osobe smanjenih tjelesnih, osjetilnih ili mentalnih mogućnosti ili osobe koje ne raspolažu iskustvom ili znanjem ako su pod nadzorom odrasle osoba odgovorne za njihovu sigurnost.
- Ne dozvolite djeci da se igraju s uređajem. Djeca mlađa od 3 godine ne smiju se ostaviti bez nadzora u blizini uređaja.
- Svu ambalažu čuvajte izvan dohvata djece.
- Djeci i kućnim ljubimcima ne dozvoljavajte približavanje uređaju dok je u radu ili dok se hladi. Dostupni dijelovi su vrući.
- Ako je uređaj opremljen sigurnosnom blokadom za djecu, preporučujemo da je uključite.
- Čišćenje i održavanje uređaja ne smiju obavljati djeca bez nadzora.
- Čuvajte uređaj i njegov kabel izvan dohvata djece mlađe od 8 godina.

## Opća sigurnost

- Ovaj uređaj je namijenjen za upotrebu u kućanstvu i za slične namjene kao što su:
  - čajne kuhinje koje upotrebljavaju zaposleni u prodavaonicama, uredima i drugim radnim prostorima,
  - kuće za odmor (vikendice),
  - turistički apartmani u ili izvan hotela, motela i drugih vrsta smještaja,
  - za čajne kuhinje u prenoćištima (tipa bed and breakfast).
- Unutrašnjost uređaja se zagrijava dok je u radu. Ne dodirujte grijače u uređaju. Prilikom vađenja ili stavljanja pribora ili posuđa obavezno koristite rukavice.
- Za čišćenje uređaja ne upotrebljavajte uređaje za parno čišćenje.
- Prije obavljanja zahvata održavanja isključite napajanje.
- Ako su vrata ili brtve na vratima oštećene, uređaj se ne smije koristiti dok ga ne popravi ovlašteni serviser.
- Uređaj nije predviđen za rad uz pomoć vanjskog tajmera ili odvojenog sustava daljinskog upravljanja.
- Samo ovlašteni serviser smije obavljati servisiranje ili popravak koji uključuje skidanje poklopca koji sprječava izlaganje energiji mikrovalova.
- Ne zagrijavajte tekućine ili druge namirnice u čvrsto zatvorenim spremnicima. Mogli bi eksplodirati.
- Koristite isključivo posuđe koje je prikladno za upotrebu u mikrovalnim pećnicama.
- Kada zagrijavate namirnice u plastičnim ili papirnatim spremnicima pazite dok se nalaze u uređaju zbog mogućnosti zapaljenja.
- Uređaj je namijenjen za zagrijavanje namirnica i napitaka. Sušenje hrane ili odjeće te zagrijavanje termofora, papuča,


spužvi, vlažne odjeće ili sličnih predmeta može izazvati ozljeđivanje, zapaljenje ili požar.

- Ako se pojavi dim, isključite uređaj ili izvucite utikač i držite vrata zatvorena kako biste prigušili mogući plamen.
- Zagrijavanje napitaka u mikrovalnoj pećnici može dovesti do odgođenog žestokog vrenja. Stoga pazite prilikom rukovanja spremnikom.
- Sadržaj dječjih bočica i staklenki s dječjom hranom treba je promiješati ili protresti te provjeriti temperaturu prije uporabe, kako bi se izbjegle opekline.
- Jaja u ljusci i cijela tvrdo kuhana jaja ne smiju se zagrijavati u uređaju jer mogu eksplodirati čak i nakon zagrijavanja mikrovalovima.
- Uređaj se treba redoviti čistiti i moraju se uklanjati sve naslage hrane.
- Ako se uređaj ne održava čistim to može dovesti do oštećenja površine što može nepovoljno utjecati na životni vijek uređaja te dovesti do opasnih situacija.
- Tijekom rada uređaja, temperatura dostupnih površina može biti vrlo visoka.
- Ako nije testirana za ormarić, ovu mikrovalnu pećnicu se ne smije staviti u ormarić.
- Stražnju stranu uređaja treba staviti uza zid.
- Obratite pozornost na minimalne dimenzije ormarića (ako postoji). Pogledajte poglavlje o postavljanju.
- Uređajem se treba upravljati dok su otvorena ukrasna vratašca (ako postoje).
- Nemojte koristiti agresivna abrazivna sredstva za čišćenje ili oštre metalne strugače za čišćenje stakla na vratima pećnice jer mogu oštetiti površinu, a to može dovesti do loma stakla.

- Ako je kabel za napajanje oštećen, proizvođač ili ovlašteni servis ili osoba sličnih kvalifikacija mora ga zamijeniti kako bi se izbjegla opasnost.


## Sigurnosne upute

### Postavljanje

 **Upozorenje** Ovaj uređaj mora postaviti kvalificirana osoba.

- Odstranite svu ambalažu.
- Ne postavljajte i ne koristite oštećeni uređaj.
- Pridržavajte se uputa za postavljanje isporučених s uređajem.
- Uvijek budite pažljivi kad pomičete uređaj jer je težak. Uvijek nosite zaštitne rukavice.
- Uređaj ne povlačite za ručku.
- Održavajte minimalnu udaljenost od drugih uređaja i kuhinjskih elemenata.
- Provjerite je li uređaj postavljen ispod i u blizini sigurnih struktura.
- Bočne stranice uređaja moraju se nalaziti pored uređaja ili kuhinjskih elemenata iste visine.


### Spajanje na električnu mrežu

 **Upozorenje** Opasnost od požara i strujnog udara.

- Sva spajanja na električnu mrežu treba izvršiti kvalificirani električar.
- Uređaj mora biti uzemljen.
- Provjerite podudaraju li se električni podaci na nazivnoj pločici s električnim napajanjem. Ako to nije slučaj, kontaktirajte električara.
- Ako je pećnica spojena u utičnicu pomoću produžnog kabela, provjerite je li kabel uzemljen.
- Pazite da ne oštetite utikač i kabel napajanja. Za zamjenu oštećenog kabela napajanja kontaktirajte ovlašteni servis ili električara.

- Ne povlačite kabel napajanja kako biste utikač izvukli iz utičnice. Uvijek uhvatite i povucite utikač.

### Uporaba

 **Upozorenje** Opasnost od ozljede, opekline, strujnog udara ili eksplozije.

- Ovaj uređaj upotrebljavajte u kućanstvu.
- Ne mijenjajte specifikacije ovog uređaja.
- Provjerite da otvori za ventilaciju nisu blokirani.
- Uređaj ne ostavljajte bez nadzora dok radi.
- Ne pritišćite otvorena vrata.
- Uređaj ne upotrebljavajte kao radnu površinu, a unutrašnjost ne upotrebljavajte za odlaganje predmeta.

### Održavanje i čišćenje

 **Upozorenje** Opasnost od ozljede, požara ili oštećenja uređaja.

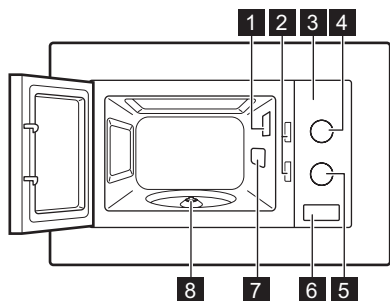
- Prije održavanja, uređaj isključite i utikač izvucite iz utičnice mrežnog napajanja.
- Uređaj redovito očistite kako biste spriječili propadanje materijala površine.
- Prolivena hrana ili ostaci sredstava za čišćenje ne smiju se nakupljati na brtvenim površinama vrata.
- Preostala masnoća ili hrana u uređaju može uzrokovati požar.
- Uređaj očistite vlažnom mekom krpom. Koristite samo neutralne deterdžente. Nikada ne koristite abrazivna sredstva, jastučice za ribanje, otapala ili metalne predmete.
- Ako koristite raspršivač za čišćenje pećnice, poštujujte sigurnosne upute na ambalaži.

## Odlaganje

**⚠ Upozorenje** Opasnost od ozljede ili gušenja.

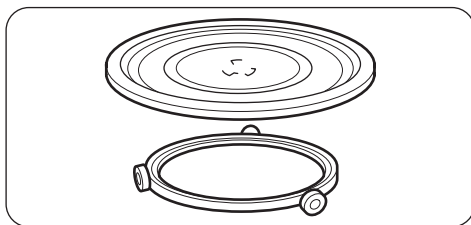
- Uređaj iskopčajte iz električne mreže.
- Prerežite električni kabel i bacite ga.

## Opis proizvoda



- 1 Žarulja
- 2 Sustav za sigurnosno zaključavanje
- 3 Upravljačka ploča
- 4 Gumb za postavljanje snage
- 5 Podešivač tajmera
- 6 Mehanizam za otvaranje vrata
- 7 Štitnik vodilice mikrovalova
- 8 Osovina okretnog tanjura

## Dodatna oprema



### Komplet s okretnim tanjurom

Staklena plitica za kuhanje i okretna vodilica.

**i** Komplet s okretnim tanjurom uvijek upotrebljavajte za pripremu hrane u uređaju.

## Prije prve uporabe

**⚠ Upozorenje** Pogledajte poglavlja Sigurnost.

### Početno čišćenje

- Sve dijelove izvadite iz uređaja.

- Uređaj očistite prije prve upotrebe.

**Važno** Pogledajte poglavlje "Čišćenje i održavanje".

## Svakodnevna uporaba


**⚠ Upozorenje** Pogledajte poglavlja Sigurnost.

### Uključivanje i isključivanje uređaja

1. Okrenite gumb za postavljanje snage za odabir postavke snage.

2. Okrenite podešivač tajmera za postavljanje vremena, time se uređaj automatski uključuje.
3. Za isključivanje uređaja možete:

- pričekati dok se uređaj automatski ne isključi kad podešivač tajmera dođe u položaj **0**.
- okrenuti podešivač tajmera u položaj **0**.
- pritisnuti mehanizam za otvaranje vrata. Uređaj se automatski zaustavlja. Zatvorite vrata za nastavak kuhanja. Ovu opciju upotrebljavajte za provjeravanje namirnica. Kada podešivač tajmera dođe u položaj **0**, oglašava se zvučni signal.

 **Pozor** Uređaj uključujte samo ako se u njemu nalaze namirnice.

### Opće informacije o načinu upotrebe uređaja

#### Općenito:

- Nakon isključivanja uređaja, pustite da hrana nekoliko minuta odstoji.
- Prije pripreme jela uklonite aluminijsku foliju, metalne posude i sl.

#### Kuhanje:

- Ako je moguće, hranu koju kuhate prekrijte poklopcem od materijala koji je prikladan za uporabu u mikrovalnim pećnicama. Ako želite sačuvati hrskavu koru, hranu pripremajte bez pokrova.
- Ne postavljajte previsoke vrijednosti snage i trajanja, da ne biste prekuhali hranu. Hrana se može isušiti, pregorjeti ili zapaliti na nekim mjestima.
- Ne upotrebljavate uređaj za kuhanje jaja u ljusci i puževa u kućicama jer bi mogli eksplodirati. Ako pržite jaja, probušite žumanjak.
- Prije kuhanja, namirnice s kožom ili korom, kao što su krumpiri, rajčice, kobasice, probodite nekoliko puta vilicom kako ne bi prsnule.
- Za hladna ili zamrznuta jela postavite dulje vrijeme kuhanja.
- Jela s umakom treba promiješati s vremena na vrijeme.
- Povrće čvrste strukture, kao što su mrkva, grašak ili cvjetača, treba kuhati u vodi.

- Veće komade hrane okrenite otprilike kad prođe pola postavljenog vremena kuhanja.
- Ako je moguće, povrće izrežite na manje komade jednake veličine.
- Koristite ravne, široke posude.
- Ne upotrebljavajte porculansko, keramičko ili zemljano posuđe s malim otvorima, npr. na drškama ili s neglaziranim dnom. Vлага koja uđe u otvore može uzrokovati pucaanje posuđa tijekom zagrijavanja.
- Staklena plitica za kuhanje je radna površina za zagrijavanje jela ili tekućina. Potrebna je za rad mikrovalne pećnice.

#### Odmrzavanje mesa, peradi i ribe:

- Stavite zamrznute, neomotane namirnice na mali preokrenuti tanjur s posudom ispod njega kako bi se otopljena voda sakupljala u posudi.
- Preokrenite hranu kad prođe pola postavljenog vremena odmrzavanja. Ako je moguće, razdijelite hranu pa uklanjajte odmrznute komade.

#### Odmrzavanje maslaca, komada torte i svježeg sira:

- Nemojte do kraja odmrznuti namirnice u uređaju već ih pustite da se odmrznu na sobnoj temperaturi. Tako ćete postići ravnomjerniji rezultat. Prije odmrzavanja uklonite metalnu ili aluminijsku ambalažu.

#### Odmrzavanje voća i povrća:

- Voće i povrće koje ćete pripremiti svježe ne odmrzavajte do kraja u uređaju. Pustite da se odmrzne na sobnoj temperaturi.
- Višu snagu mikrovalne pećnice možete upotrebljavati za kuhanje voća i povrća, a da ih ne morate najprije odmrznuti.

#### Gotova jela:

- Gotova jela možete pripremati u uređaju samo ako je njihovo pakiranje prikladno za upotrebu u mikrovalnim pećnicama.
- Obavezno se pridržavajte uputa proizvođača otisnutih na ambalaži (npr. uklonite metalni poklopac i probušite plastičnu ovojnicu).

## Prikladno posuđe i materijali

Posuđe/Materijal	Mikrovalna pećnica		
	Odmrzavanje	Grijanje	Kuhanje
Vatrootalno staklo i porculan (bez metalnih dijelova, npr. Pyrex, staklo otporno na toplinu)	X	X	X
Nevatrootalno staklo i porculan <sup>1)</sup>	X	--	--
Staklo i staklokeramika izrađeni od vatrootalnih materijala / materijala otpornih na mraz (npr. Arcoflam), police roštilja	X	X	X
Keramika <sup>2)</sup> , zemljano <sup>2)</sup>	X	X	X
Plastika otporna na toplinu do 200 °C <sup>3)</sup>	X	X	X
Karton, papir	X	--	--
Prianjajuća folija	X	--	--
Folija za pečenje sa sigurnosnim zatvaračem za mikrovalne pećnice <sup>3)</sup>	X	X	X
Posude za pečenje od metala, npr. emajla, lijevanog željeza	--	--	--
Kalupi za pečenje obloženi crnim lakom ili silikonom <sup>3)</sup>	--	--	--
Pekač za pecivo	--	--	--
Posuđe za dobivanje smeđe boje jela, npr. posuda za korice ili Crunch pladanj	--	X	X
Gotova zapakirana jela <sup>3)</sup>	X	X	X

1) Bez srebrnih, zlatnih, platinastih ili metalnih obloga/ukrasa

2) Bez kvarcnih ili metalnih dijelova ili glazure koja sadrži metal

3) Obavezno slijedite upute proizvođača za najviše dozvoljene temperature.

**X prikladno**

**-- nije prikladno**

## Tablica s postavkama snage

Simbol	Postavka snage	Snaga
	Niska razina	119 W
	Srednje niska / Odmrzavanje	231 W
	Srednje	385 W
	Srednje visoka	539 W
	Visoka	700 W



## Korištenje pribora

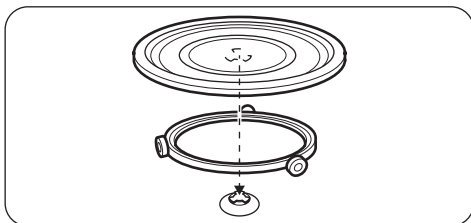
**!** **Upozorenje** Pogledajte poglavlja Sigurnost.

**!** **Pozor** Hranu ne kuhajte bez kompleta s okretnim tanjurom. Koristite isključivo

komplet s okretnim tanjurom isporučen s uređajem.

**i** Namirnice nikada ne kuhajte izravno na staklenoj plitici za kuhanje.

### Umetanje kompleta s okretnim tanjurom



1. Postavite okretnu vodilicu oko osovine okretnog tanjura.
2. Stavite staklenu pliticu za kuhanje na okretnu vodilicu

## Korisni savjeti i preporuke

### Savjeti za mikrovalnu pećnicu

Problem	Rješenje
Ne možete naći pojedinosti o količini namirnica koje želite pripremiti.	Potražite slične namirnice. Povećajte ili smanjite vrijeme kuhanja prema sljedećem pravilu: <b>Dvostruka količina = gotovo dvostruko više vremena, upola manja količina = upola manje vremena</b>
Hrana je presuha.	Postavite kraće vrijeme kuhanja ili odaberite manju snagu.
Hrana se nije odmrznula, zagrijala ili skuhalo nakon isteka postavljenog vremena.	Postavite duže vrijeme kuhanja ili odaberite veću snagu. Zapamtite da je za veća jela potrebno više vremena.
Hrana se nakon isteka postavljenog vremena pregrijala na rubovima, ali još nije gotova u sredini.	Sljedeći put odaberite manju snagu i duže vrijeme. Promiješajte tekućine, npr. juhe, kada prođe pola vremena.

Riža će se bolje zagrijati ako je stavite na ravnu, široku posudu.

### Odmrzavanje

Pečenu uvijek odmrzavajte s masnim dijelom okrenutim prema dolje.

Ne odmrzavajte prekriveno meso jer to može dovesti do kuhanja umjesto odmrzavanja.

Perad uvijek odmrzavajte s prsima okrenutim prema dolje.

### Kuhanje

Oхлаđeno meso i perad uvijek izvadite iz hladnjaka najmanje 30 minuta prije kuhanja. Meso, perad, ribu i povrće ostavite prekriveno nakon kuhanja.

Ribu premažite s malo ulja ili otopljenog maslaca.

Dodajte 30 do 45 ml hladne vode za svakih 250 g povrća. Svježe povrće narežite na komade jednake veličine prije kuhanja. Sve vrste povrća kuhajte u posudi s poklopcem.

## Zagrijavanje

Kada zagrijavate već pakiranu hranu slijedite upute na pakiranju.

## Čišćenje i održavanje

 **Upozorenje** Pogledajte poglavlja Sigurnost.

### Napomene o čišćenju:

- Prednju stranu pećnice očistite mekom krpom namočenom u mlaku vodu sa sredstvom za čišćenje.
- Za čišćenje metalnih površina koristite uobičajeno sredstvo za čišćenje.
- Unutrašnjost uređaja očistite nakon svake upotrebe. Tada prljavštinu možete lakše ukloniti i ona se neće zapeći.

- Tvrdokorne mrlje čistite posebnim sredstvom za čišćenje.
- Nakon svake upotrebe očistite svu dodatnu opremu i pustite da se osuši. Koristite meku krpu namočenu u toplu vodu sa sredstvom za čišćenje.
- Za omekšavanje tvrdih ostataka zagrijte čašu vode punom snagom mikrovalne pećnice na 2 do 3 minute.
- Za uklanjanje mirisa umiješajte u čaši vode 2 žlice limunovog soka i zagrijte punom snagom mikrovalne pećnice na 5 minuta.

## Rješavanje problema

 **Upozorenje** Pogledajte poglavlja Sigurnost.

Problem	Mogući uzrok	Rješenje
Uređaj ne radi.	Uređaj je isključen.	Uključite uređaj.
Uređaj ne radi.	Kabel mrežnog napajanja nije priključen.	Priključite utikač uređaja.
Uređaj ne radi.	Oštećen je osigurač u kućištu osigurača.	Provjerite osigurač. Ako osigurač pregori više puta, pozovite ovlaštenog električara.
Uređaj ne radi.	Vrata nisu pravilno zatvorena.	Provjerite da ništa ne blokira vrata.
Žarulja ne radi.	Žarulja nije ispravna.	Žarulju treba zamijeniti.
U unutrašnjosti ima iskrenja.	Tamo se nalazi metalno posuđe ili posuđe s metalnim pokrovom.	Izvadite posudu iz uređaja.
U unutrašnjosti ima iskrenja.	U uređaju se nalaze metalni štapići ili aluminijska folija dodiruje unutarnje stjenke.	Provjerite da štapići i folija ne dodiruju unutarnje stjenke.
Komplet s okretnim tanjurom stvara zvuk grebenja ili mljevenja.	Ispod staklene plitice za kuhanje nalazi se neki predmet ili nečistoća.	Očistite područje ispod staklene plitice za kuhanje.
Uređaj prestaje s radom bez jasnog razloga.	Došlo je do kvara.	Ako se ova situacija ponovi, nazovite službu za kupce.

Ako ne možete samostalno pronaći rješenje, obratite se dobavljaču ili službi za korisnike.

Podaci koji su potrebni službi za korisnike nalaze se na nazivnoj pločici uređaja.

Preporučujemo da podatke zapišete ovdje:

Model (MOD.)

.....

Broj proizvoda (PNC)

.....

Serijski broj (S.N.)

.....

## Postavljanje

**⚠ Upozorenje** Pogledajte poglavlja Sigurnost.

**⚠ Pozor** Nemojte zatvoriti ispušne otvore. Ako to napravite, uređaj se može pregrijati.

**⚠ Pozor** Uređaj ne priključujte na adaptere ili produžne kabele. Ovo može dovesti do preopterećenja i opasnosti od požara.

- Ovaj se uređaj upotrebljava isključivo kao ugradbeni uređaj.
- Postavljeni ormarić ne smije imati stražnju stjenku iza uređaja.
- Uređaj udaljite od pare, vrućeg zraka i prskanja vode.
- Ako uređaj prevozite po hladnom vremenu, nemojte ga uključiti odmah nakon postavljanja. Pustite ga da stoji na sobnoj temperaturi kako bi upio toplinu.

### Električna instalacija

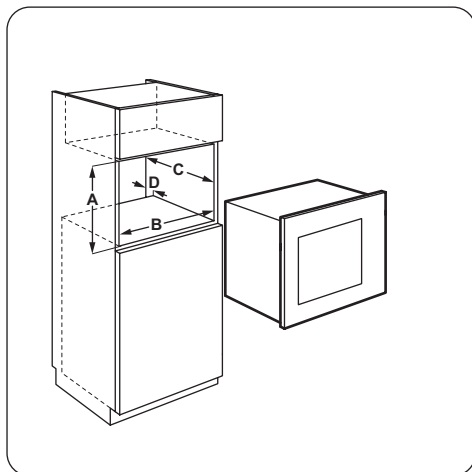
**⚠ Upozorenje** Električnu instalaciju mora postaviti kvalificirana osoba.

**i** Proizvođač nije odgovoran ako ne slijedite sigurnosne mjere opreza iz poglavlja "Sigurnosne informacije".

Ovaj uređaj opremljen je utikačem i kabelom napajanja.

**⚠ Pozor** Minimalna visina postavljanja je 85 cm.

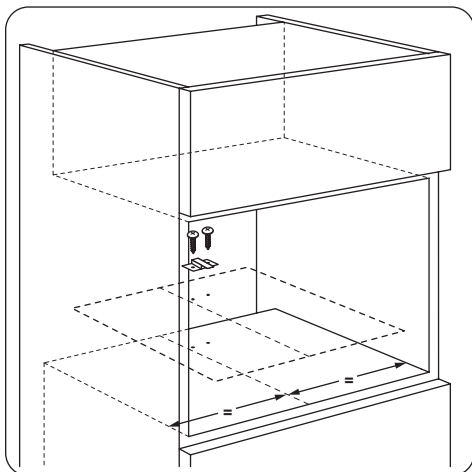
1. Provjerite odgovaraju li dimenzije ormarića dimenzijama za postavljanje.



### Dimenzije za postavljanje

Dimenzije	mm
A	380 + 2
B	560 + 8
C	300
D	18

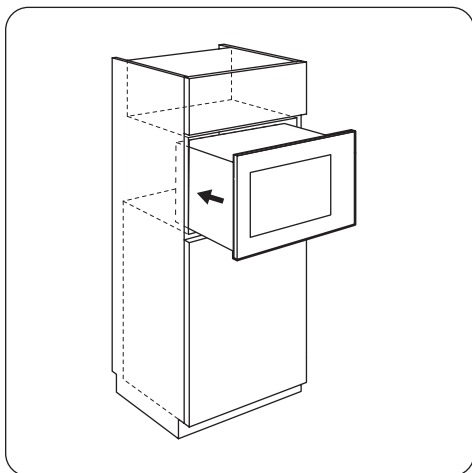
2. Ako je dubina ormarića veća od 300 mm, stavite nacrt na dno ormarića i provjerite odgovara li. Ako odgovara, označite mjesta za vijke. Skinite nacrt i vijcima pričvrstite nosač.



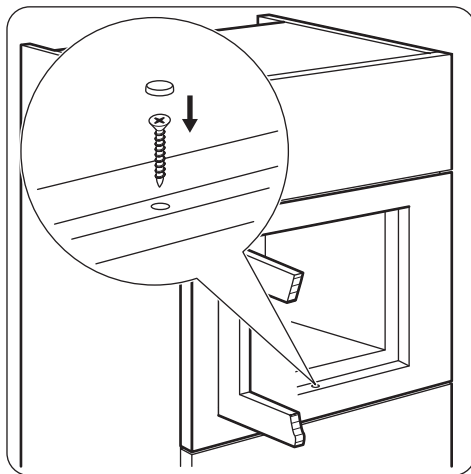
**i** Preskočite ovaj korak ako je dubina ormarića 300 mm.

3. Postavite uređaj.

**i** Ako ste pričvrstili nosač, provjerite blokira li stražnji dio uređaja.



4. Otvorite vrata i pričvrstite uređaj na ormarić vijkom.



## Briga za okoliš

Reciklirajte materijale sa simbolom ♻️ .  
Ambalažu za recikliranje odložite u prikladne spremnike.  
Pomozite u zaštiti okoliša i ljudskog zdravlja, kao i u recikliranju otpada od električnih i

elektroničkih uređaja. Uređaje označene simbolom ⚡ ne bacajte zajedno s kućnim otpadom. Proizvod odnesite na lokalno reciklažno mjesto ili kontaktirajte nadležnu službu.



### Materijal pakiranja

Materijal pakiranja nije štetan za okoliš i može se reciklirati. Plastični dijelovi označeni su međunarodnim kraticama kao što su

PE, PS itd. Odložite materijal pakiranja u za to namijenjene kontejnere na lokalnom odlagalištu.

## Indhold

---

Om sikkerhed _____	14	Nyttige oplysninger og råd _____	21
Sikkerhedsanvisninger _____	17	Vedligeholdelse og rengøring _____	22
Produktbeskrivelse _____	18	Fejlfinding _____	22
Før ibrugtagning _____	18	Installation _____	23
Daglig brug _____	18	Miljøhensyn _____	24
Brug af tilbehøret _____	21		


Ret til ændringer uden varsel forbeholdes.

## Om sikkerhed

---

Læs brugsanvisningen grundigt, før apparatet installeres og tages i brug. Producenten kan ikke drages til ansvar, hvis apparatet installeres forkert og anvendelsen forårsager skade. Opbevar altid brugsanvisningen sammen med apparatet til eventuel fremtidig brug.

### Sikkerhed for børn og andre udsatte personer

 **Advarsel** Risiko for kvælning, personskade eller permanent invaliditet.

- Apparatet kan bruges af børn fra 8 år og opefter samt af personer med nedsat fysisk, sensorisk eller psykisk funktionsevne, eller som mangler den nødvendige erfaring eller viden, hvis de overvåges af en voksen eller en person, som er ansvarlig for deres sikkerhed.
- Børn må ikke lege med apparatet. Børn under 3 år må ikke være uden opsyn i nærheden af apparatet.
- Opbevar al emballagen utilgængeligt for børn.
- Lad ikke børn og husdyr komme tæt på apparatet, mens det kører af. De tilgængelige dele er varme.
- Hvis apparatet har en børnesikring, anbefales det, at du aktiverer den.
- Børn må ikke rengøre eller vedligeholde apparatet uden overvågning.
- Opbevar apparatet og dets ledning uden for rækkevidde af børn på under 8 år.

## Generelt om sikkerhed


- Dette apparat er beregnet til husholdningsbrug eller lignende anvendelse, som f.eks.:
  - kantineområder i butikker, på kontorer og i andre arbejdsmiljøer
  - gæstehuse
  - af kunder på hoteller, moteller og andre indkvarteringsmiljøer
  - miljøer af Bed and Breakfast-typen.
- Apparatet bliver varmt indvendigt, når det er i brug. Undlad at røre ved apparatets indvendige varmelegemer. Brug altid ovnhandsker til at tage ribber eller ovnfaste fade ud eller sætte dem i.
- Undlad at bruge en damprenser til at rengøre apparatet.
- Tag stikket ud inden vedligeholdelse.
- Hvis døren eller pakningerne er defekte, må apparatet ikke startes, før det er repareret af en kompetent person.
- Apparaterne er ikke beregnet til at blive betjent med et tændsluk-ur eller en særskilt fjernbetjening.
- Kun en kompetent person må udføre service eller reparation, der omfatter fjernelsen af et dæksel, der giver beskyttelse mod eksponering for mikrobølgeenergi.
- Opvarm ikke væsker og andre fødevarer i lukkede beholdere. De kan bryde.
- Brug kun køkkenredskaber, der er egnet til brug i mikrobølgeovne.
- Når du opvarmer fødevarer i plastik- eller papirbeholdere, skal du holde øje med apparatet pga. muligheden for antændelse.
- Apparatet er beregnet til at opvarme føde- og drikkevarer. Tørring af fødevarer eller tøj og opvarmning af varmepuder, hjemmesko, svampe, fugtige stoffer og lignende kan føre til risiko for personskade, antændelse og brand.

- Hvis der afgives synlig røg, skal apparatet slukkes eller stikket tages ud, og døren holdes lukket for at kvæle eventuelle flammer.
- Opvarmning af drikkevarer i mikrobølgeovn kan resultere i forsinket eruptiv kogning. Pas på, når du håndterer beholderen.
- Indholdet i sutteflasker og glas med babymad skal røres eller rystes, og for at undgå forbrænding skal temperaturen kontrolleres, inden barnet får det.
- Æg i deres skal og hele hårdkogte æg bør ikke opvarmes i apparatet, eftersom de kan bryde, selv når mikrobølgeopvarmningen er færdig.
- Apparatet bør rengøres regelmæssigt, og evt. rester af fødevarer bør fjernes.
- Hvis apparatet ikke holdes rent, kan det føre til nedbrydning af overfladen, som kan have en negativ indvirkning på apparatets levetid og muligvis resultere i en farlig situation.
- Temperaturen på de udvendige flader kan være meget høj, når ovnen er i brug
- Mikrobølgeovnen må ikke anbringes i et skab, med mindre det er blevet testet i et skab.
- Apparaternes bagside skal anbringes mod en væg.
- Vær opmærksom på skabets mindstemål (hvis relevant). Se installationsvejledningen.
- Apparatet skal betjenes, mens den dekorative låge er åben (hvis relevant).
- Brug ikke skrappe slibende rengøringsmidler eller skarpe metal-skrabere til at rengøre ovnruden. De kan ridse overfladen, med det resultat, at glasset knuses.
- Hvis netledningen er beskadiget, skal den af sikkerhedsgrunde udskiftes af producenten, et autoriseret serviceværksted eller en tekniker med tilsvarende kvalifikationer.




## Sikkerhedsanvisninger

### Installation

 **Advarsel** Apparatet må kun installeres af en sagkyndig.


- Fjern al emballagen.
- Undlad at installere eller bruge et beskadiget apparat.
- Følg den medfølgende brugsanvisning.
- Vær altid forsigtig, når du flytter apparatet, da det er tungt. Brug altid sikkerhedshandsker.
- Apparatet må aldrig trækkes i håndtaget.
- Mindsteafstanden til andre apparater og enheder skal overholdes.
- Sørg for, apparatet er installeret under og opad stabile køkkenelementer.
- Apparatets sider skal stå ved siden af apparater eller enheder med samme højde.

### Tilslutning, el

 **Advarsel** Risiko for brand og elektrisk stød.


- Alle elektriske tilslutninger skal udføres af en kvalificeret elektriker.
- Apparatet skal tilsluttes strøm m/jord, jvf. Stærkstrømsreglementet.
- Sørg for, at de elektriske data på typeskiltet svarer til strømforsyningen. Hvis det ikke er tilfældet, skal du kontakte en elektriker.
- Hvis der bruges forlængerledning, når apparatet tilsluttes kontakten, skal forlængerledningen også have jord.
- Pas på, du ikke beskadiger vægstikket og ledningen. Kontakt det lokale servicecenter eller en elektriker, hvis en beskadiget ledning skal udskiftes.
- Undgå at slukke for maskinen ved at trække i ledningen. Tag altid selve netstikket ud af kontakten.

### Brug

 **Advarsel** Risiko for personskade, forbrændinger, elektrisk stød eller eksplosion.


- Brug apparatet i et husholdningsmiljø.
- Apparatets specifikationer må ikke ændres.
- Sørg for, at ventilationsåbningerne ikke er tildækkede.
- Lad ikke apparatet være uden opsyn, når der er tændt for det.
- Belast ikke døren, når den er åben.
- Brug ikke apparatet som en arbejdsflade, og brug ikke ovnrummet til opbevaring.

### Vedligeholdelse og rengøring

 **Advarsel** Risiko for personskade, brand eller skade på apparatet.

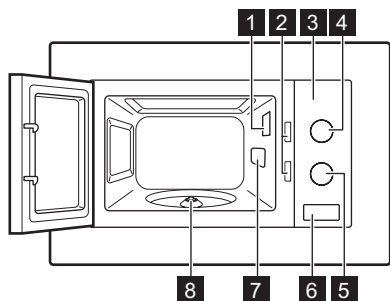
- Sluk for apparatet, og tag stikket ud af kontakten inden vedligeholdelse.
- Rengør jævnlgt apparatet for at forhindre forringelse af overfladematerialet.
- Lad ikke spildt mad eller rester af rengøringsmiddel samle sig på tætningerne i døren.
- Rester af fedt eller mad i apparatet kan skabe brand.
- Rengør apparatet med en fugtig, blød klud. Brug kun et neutralt rengøringsmiddel. Brug ikke slibende midler, skuresvampe, opløsningsmidler eller metalgenstande.
- Hvis du bruger en ovnspray, skal du følge instruktionerne på emballagen.

### Bortskaffelse

 **Advarsel** Risiko for personskade eller kvælning.

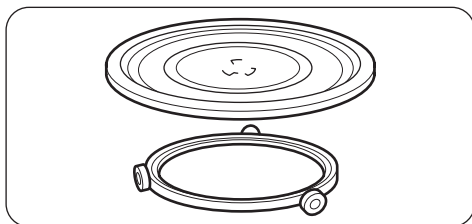
- Tag stikket ud af kontakten.
- Klip elledningen af, og kassér den.

## Produktbeskrivelse



- 1 Pære
- 2 Sikkerhedslåsesystem
- 3 Betjeningspanel
- 4 Knap til effekttrin
- 5 Timerknap
- 6 Døråbner
- 7 Bølgeleder-dæksel
- 8 Aksel til drejetallerken

### Tilbehør



#### Drejetallerken-sæt

Glasplade og rulleskinne.

- i** Brug altid drejetallerken-sættet til at tilberede fødevarer i apparatet.

## Før ibrugtagning

**⚠ Advarsel** Se kapitlet om sikkerhed.

### Rengøring før ibrugtagning

- Fjern alle dele fra apparatet.
- Gør apparatet rent, inden du tager det i brug.

## Daglig brug


**⚠ Advarsel** Se kapitlet om sikkerhed.

### Aktivering og deaktivering af apparatet

1. Drej knappen til effekttrin for at vælge et effekttrin.
2. Drej timerknappen for at indstille en tid. Dette tænder automatisk for apparatet.
3. For at slukke for apparatet kan du:

**Vigtigt** Se under "Vedligeholdelse og rengøring".

- vente, til apparatet slukkes automatisk, når timerknappen når positionen **0**.
- stille timerknappen på positionen **0**.
- trykke på døråbneren. Apparatet stopper automatisk. Luk døren for at fortsætte tilberedningen. Brug denne mulighed til at holde øje med maden. Når timerknappen når positionen **0**, udsendes der et lydsignal.

 **Bemærk** Lad ikke apparatet være tændt, når der ikke er madvarer i det.

## Generel information om brug af apparatet

### Generelt:

- Lad maden stå i nogle minutter, når du har slukket for apparatet.
- Fjern alufolie, metalbeholdere osv. før du tilbereder madvaren.

### Tilberedning:

- Hvis det er muligt, skal madvarer tildækkes med materiale, der er egnet til brug i mikrobølgeovnen. Tilbered kun maden uden at dække den til, hvis du vil have en sprød skorpe
- Overtilbered ikke retter ved at indstille effekten og tiden for højt. Maden kan udtørre, brænde på eller, der kan gå ild i den.
- Brug ikke apparatet til at koge æg med skal eller snegle i deres hus, da de kan bryde. Til spejlæg - stik først hul i blommen.
- Prik i madvarer med "skind" eller "skræl", så som kartofler, tomater, pølser, med en gaffel flere gange før tilberedningen, så madvaren ikke brister.
- Til afkølede eller frosne madvarer kræves der en længere tilberedningstid.
- I retter med sovs skal der med mellemrum røres i retten.
- Grøntsager, der har en fast struktur skal koges i vand, f.eks. gulerødder, ærter eller blomkål.
- Vend store stykker om halvvejs i tilberedningstiden.
- Om muligt skæres grøntsagerne alle i samme størrelse.
- Brug flade, brede fade.
- Brug ikke kogegrej, der er fremstillet af porcelæn, keramik eller fajance med små huller,

f.eks. på håndtag eller uglasserede bunde. Fugt, der kommer ind i hullerne kan forårsage, at kogegrejet knækker, når det opvarmes.

- Glaspladen er et arbejdssted til opvarmning af mad og væsker. Det er nødvendigt for mikrobølgeovnens drift.

### Optøning af kød, fjerkræ, fisk:

- Anbring de frosne, uindpakkede madvarer på et lille omvendt fad med en beholder under, så optøningsvæsken kan blive opsamlet i beholderen.
- Vend madvaren, når halvdelen af optøningstiden er gået. Del dem om muligt, og fjern de stykker, der er begyndt af tø op.

### Optøning af smør, portioner af kage, kvark:

- Optø ikke madvaren helt i apparatet, men lad den optø færdig ved rumtemperatur. Det giver et mere ensartet resultat. Fjern alle metal- eller aluminiumemballage helt før optøning.

### Optøning af frugt, grøntsager:

- Optø ikke frugt og grøntsager helt i apparatet, hvis de skal tilberedes yderligere, mens de er rå. Lad dem optø færdig ved rumtemperatur.
- Du kan bruge en højere mikrobølgeeffekt til at tilberede frugt og grøntsager uden at optø dem først.

### Færdigretter:

- Du kan kun tilberede færdigretter i apparatet, hvis deres emballage er velegnet til brug i mikrobølgeovn.
- Du skal følge producentens anvisninger på emballagen (f.eks. fjerne metallåget og stikke hul på plastfolien).

## Egnet kogegrej og materialer

Kogegrejsmateriale	Mikrobølger		
	Optøning	Opvarmning	Tilberedning
Ovnfast glas og porcelæn (uden metalkomponenter, f.eks. Pyrex, ildfast glas)	X	X	X
Ikke ildfast glas og porcelæn <sup>1)</sup>	X	--	--
Glas og glaskeramik fremstillet af ildfast/frostsikkert materiale (f.eks. Arcoflam), grillrist	X	X	X
Keramisk <sup>2)</sup> , fajance <sup>2)</sup>	X	X	X
Varmebestandig plast op til 200 °C <sup>3)</sup>	X	X	X
Pap, papir	X	--	--
Husholdningsfilm	X	--	--
Stegefilm med lukning, der er beregnet til mikrobølge <sup>3)</sup>	X	X	X
Stegefade, der er fremstillet af metal, f.eks. emalje, støbejern	--	--	--
Bageforme, sort lak eller silikonebelagt <sup>3)</sup>	--	--	--
Bageplade	--	--	--
Kogegrej til bruning, f.eks. Crisp- eller Crunch-plade	--	X	X
Færdigretter i emballage <sup>3)</sup>	X	X	X

**1)** Uden sølv, guld, platin eller metalforkromning/dekorationer






**2)** Uden kvarts- eller metaldele, eller glasurer, som indeholder metaller

**3)** Følg producentens instruktioner om de maksimale temperaturer.

**X velegnet**


**-- ikke velegnet**

### Tabel for effektrin


Symbol	Effektrin	Effekt
	Lavt trin	119 W
	Middel-lavt / Optøning	231 W
	Mellem	385 W
	Middel-højt	539 W
	Højt	700 W

## Brug af tilbehøret

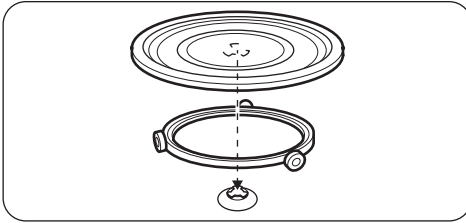
 **Advarsel** Se kapitlet om sikkerhed.

 **Bemærk** Tilbered ikke mad uden drejetallerken-sættet. Brug kun det

drejetallerken-sættet, der leveres med apparatet.

 Tilbered aldrig mad direkte på glaspladen.

### Sådan indsættes drejetallerken-sættet



1. Placér rulleskinnen omkring akslen til drejetallerkenen.
2. Placér glaspladen på rulleskinnen

## Nyttige oplysninger og råd

### Tip til mikrobølge

Problem	Afhjælpning
Du kan ikke finde oplysninger om mængden for den tilberedte madvare.	Se efter en lignende madvare. Forøg eller forkort længden af tilberedningstiden efter følgende regel: <b>Dobbelt mængde = næsten dobbelt tid, Den halve mængde = halvdelen af tiden</b>
Madvaren er blevet alt for tør.	Angiv kortere tilberedningstid, eller vælg lavere mikrobølgeeffekt.
Madvaren er ikke optøet, varm eller tilberedt efter tiden er udløbet.	Angiv længere tilberedningstid, eller indstil højere effekt. Bemærk, at store retter har brug for længere tid.
Når tilberedningstiden er udløbet, er madvaren overophedet i kanten, men fortsat ikke færdig i midten.	Næste gang skal du indstille en lavere effekt og længere tid. Omrør væsker undervejs, f.eks. suppe.

Man opnår bedre resultater med ris ved at bruge et fladt, bredt fad.

### Optøning

Optø altid stege, så fedtsiden vender nedad.  
Optø ikke tildækket kød, da dette kan resultere i tilberedning i stedet for optøning.  
Optø altid hele fjerkræ, så brystet vender nedad.

### Tilberedning

Tag altid nedkølet kød og fjerkræ ud af køleskabet mindst 30 minutter inden tilberedning.

Lad kød, fjerkræ, fisk og grøntsager forblive tildækket efter tilberedning.

Smør lidt olie eller smeltet smør over fisken. Tilsæt 30 - 45 ml koldt vand for hver 250 g grøntsager. Skær de friske grøntsager i lige store stykker inden tilberedning. Tilbered alle grøntsagerne med låg på skålen.

### Genopvarmning

Når du genopvarmer emballerede færdigretter, skal du altid følge den skriftlige anvisning på emballagen.

## Vedligeholdelse og rengøring

 **Advarsel** Se kapitlet om sikkerhed.

### Bemærkninger om rengøring:

- Aftør apparatets front med en blød klud opvredet i varmt vand tilsat et rengøringsmiddel.
- Metalflader rengøres med et almindeligt rengøringsmiddel.
- Rengør altid apparatet indvendigt efter brug. Så kan du lettere få snavset af, og det brænder ikke fast.

- Fastsiddende snavs fjernes med et specielt rensmiddel.
- Rengør alt tilbehør regelmæssigt, og lad det tørre. Brug en blød klud opvredet i varmt vand tilsat et rengøringsmiddel.
- For at blødgøre hårde rester, så du kan fjerne dem, skal du koge et glas vand ved fuld mikrobølgeeffekt i 2 til 3 minutter.
- For at fjerne lugte skal du blande et glas vand med 2 tsk. citronsaft og koge det ved fuld mikrobølgeeffekt i 5 minutter.

## Fejlfinding

 **Advarsel** Se kapitlet om sikkerhed.

Problem	Mulig årsag	Afhjælpning
Apparatet virker slet ikke.	Apparatet er deaktiveret.	Aktivér apparatet.
Apparatet virker slet ikke.	Apparatet er ikke tilsluttet.	Sæt stikket i apparatet.
Apparatet virker slet ikke.	Sikringen på husets eltavle (sikringsboks) er gået.	Se efter på tavlen. Kontakt en autoriseret installatør, hvis sikringen går mere end én gang.
Apparatet virker slet ikke.	Døren er ikke lukket korrekt.	Sørg for, at intet blokerer døren.
Pæren lyser ikke.	Pæren er defekt.	Pæren skal udskiftes.
Der er gnister i ovnrummet.	Der er metalfade eller fade med metalkant.	Fjern fadet fra apparatet.
Der er gnister i ovnrummet.	Der er metalspyd eller alufolie, som rører ved indersiden.	Sørg for at spydene og folien ikke rører ved indersiden.
Drejetallerken-sættet udsender en ridsende eller slibende lyd.	Der er en genstand eller snavs under glaspladen.	Rengør området under glaspladen.
Apparatet standser uden nogen tilsyneladende årsag.	Der er en funktionsfejl.	Hvis denne situation gentages, bedes du ringe til kundeservicecenteret.

Kontakt forhandleren eller kundeservicecenteret, hvis du ikke selv kan løse problemet.

De nødvendige oplysninger til kundeservicecenteret er angivet på apparatets typeskilt.

Det anbefales, at du noterer oplysningerne her:

Model (MOD.)

.....

Produktnummer (PNC)

.....

Serienummer (S.N.)

.....

## Installation

- ⚠ Advarsel** Se kapitlet om sikkerhed.
- ⚠ Bemærk** Blokér ikke for lufthullerne. Hvis du gør dette, kan apparatet blive overophedet.
- ⚠ Bemærk** Slut ikke apparatet til adaptere eller forlængerledninger. Dette kan forårsage overbelastning og risiko for brand.

- Dette apparat er kun til indbygget brug.
- Det påmonterede skab må ikke have en bagvæg bag apparatet.
- Anbring apparatet på god afstand af damp, varmt luft og vandsprøjt.
- Hvis du transporterer apparatet i koldt vejr, må du ikke tænde det øjeblikkeligt efter installationen. Lad det stå i stuetemperatur og absorbere varmen.

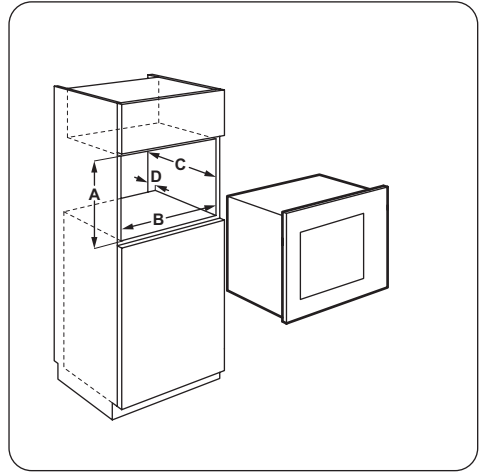
### Tilslutning, el

- ⚠ Advarsel** Kun en kvalificeret person må foretage den elektriske installation.
- i** Producenten påtager sig intet ansvar, hvis forholdsreglerne i kapitlet "Om sikkerhed" ikke følges.

Apparatet leveres med et tilslutningskabel og stik.

- ⚠ Bemærk** Minimum installationshøjde er 85 cm.

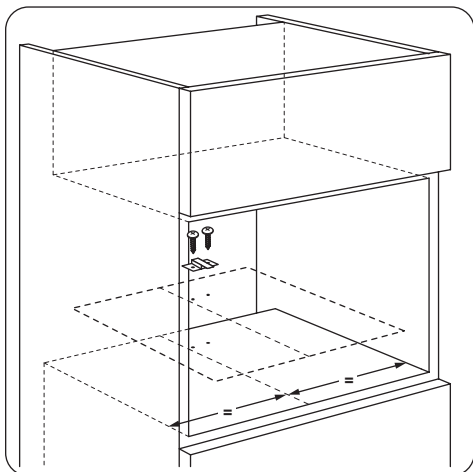
1. Kontrollér, om møblernes mål overholder installationsafstandene.



### Installationsafstande

Mål	mm
A	380 + 2
B	560 + 8
C	300
D	18

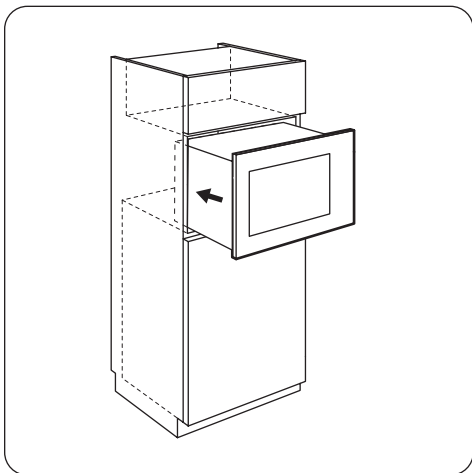
2. Hvis skabsdybden er over 300 mm, skal du anbringe skabelonen i bunden af skabet og se efter, om den passer. Markér stedet til skruer, hvis dette er tilfældet. Fjern skabelonen, og fastgør beslaget med skruerne.



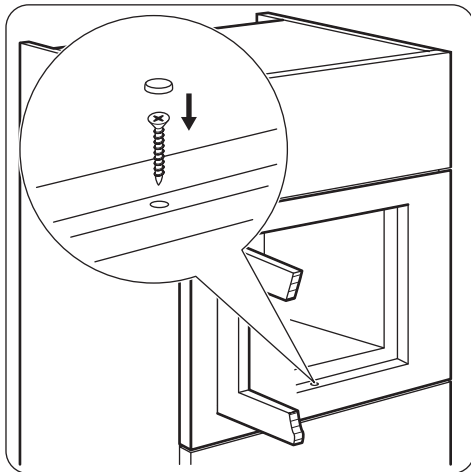
**i** Spring dette trin over, hvis skabet har en dybde på 300 mm.

3. Installér apparatet.

**i** Hvis du fastgjorde beslaget, skal du sikre dig, at det låser apparatets bagside.



4. Åbn lågen, og fastgør apparatet til skabet med skrue.



## Miljøhensyn

Genbrug materialer med symbolet ♻️. Anbring emballagematerialet i passende beholdere til genbrug.

Hjælp med at beskytte miljøet og menneskelig sundhed samt at genbruge affald af elektriske

og elektroniske apparater. Kasser ikke apparater, der er mærket med symbolet ⚡, sammen med husholdningsaffaldet. Lever produktet tilbage til din lokale genbrugsplads eller kontakt din kommune.





## Emballage

Emballagen er miljøvenlig og kan genbruges. Plastikdele er mærket med internationale

forkortelser, f.eks. PE, PS, osv. Aflever emballagen i de rette affaldsbeholdere på kommunens genbrugsplads.

## Contents

---

Safety information _____	26	Helpful hints and tips _____	33
Safety instructions _____	28	Care and cleaning _____	34
Product description _____	30	Troubleshooting _____	34
Before first use _____	30	Installation _____	35
Daily use _____	30	Environment concerns _____	36
Using the accessories _____	32		

Subject to change without notice.

## Safety information

---

Before the installation and use of the appliance, carefully read the supplied instructions. The manufacturer is not responsible if an incorrect installation and use causes injuries and damages. Always keep the instructions with the appliance for future reference.

### Children and vulnerable people safety

 **Warning!** Risk of suffocation, injury or permanent disability.

- This appliance can be used by children aged from 8 years and above and persons with reduced physical, sensory or mental capabilities or lack of experience and knowledge if they are supervised by an adult or a person who is responsible for their safety.
- Do not let children play with the appliance. Children under 3 years must not be left unsupervised in the vicinity of the appliance.
- Keep all packaging away from children.
- Keep children and pets away from the appliance when it operates or when it cools down. Accessible parts are hot.
- If the appliance has a child safety device, we recommend that you activate it.
- Cleaning and user maintenance shall not be made by children without supervision.
- Keep the appliance and its cord out of reach of children less than 8 years.

## General Safety

- This appliance is intended to be used in household and similar applications such as:
  - staff kitchen areas in shops, offices and other working environments;
  - farm houses;
  - by clients in hotels, motels and other residential environments;
  - bed and breakfast type environments.
- Internally the appliance becomes hot when in operation. Do not touch the heating elements that are in the appliance. Always use oven gloves to remove or put in accessories or ovenware.
- Do not use a steam cleaner to clean the appliance.
- Before maintenance cut the power supply.
- If the door or door seals are damaged, the appliance must not be operated until it has been repaired by a competent person.
- The appliances are not intended to be operated by means of an external timer or separate remote-control system.
- Only a competent person can carry out any service or repair operation that involves the removal of a cover which gives protection against exposure to microwave energy.
- Do not heat liquids and other foods in sealed containers. They are liable to explode.
- Only use utensils that are suitable for use in microwave ovens.
- When heating food in plastic or paper containers, keep an eye on the appliance due to the possibility of ignition.
- The appliance is intended for heating food and beverages. Drying of food or clothing and heating of warming pads, slippers, sponges, damp cloth and similar may lead to risk of injury, ignition or fire.
- If smoke is emitted, switch off or unplug the appliance and keep the door closed in order to stifle any flames.

- Microwave heating of beverages can result in delayed eruptive boiling. Care must be taken when handling the container.
- The contents of feeding bottles and baby food jars shall be stirred or shaken and the temperature checked before consumption, in order to avoid burns.
- Eggs in their shell and whole hard-boiled eggs should not be heated in the appliance since they may explode, even after microwave heating has ended.
- The appliance should be cleaned regularly and any food deposits removed.
- Failure to maintain the appliance in a clean condition could lead to deterioration of the surface that could adversely affect the life of the appliance and possibly result in a hazardous situation.
- The temperature of accessible surfaces may be high when the appliance is operating.
- The microwave oven shall not be placed in a cabinet unless it has been tested in a Cabinet.
- The rear surface of appliances shall be placed against a wall.
- Pay attention to the minimum dimensions of the cabinet (if applicable). Refer to the installation chapter.
- The appliance must be operated with the decorative door open (if applicable).
- Do not use harsh abrasive cleaners or sharp metal scrapers to clean the glass door since they can scratch the surface, which may result in shattering of the glass.
- If the supply cord is damaged, it must be replaced by the manufacturer, an authorized Service or similarly qualified persons in order to avoid a hazard.



## **Safety instructions**

---

### **Installation**




**Warning!** Only a qualified person must install this appliance.

- Remove all the packaging.
- Do not install or use a damaged appliance.


- Obey the installation instruction supplied with the appliance.
- Always be careful when you move the appliance because it is heavy. Always wear safety gloves.
- Do not pull the appliance by the handle.
- Keep the minimum distance from the other appliances and units.
- Make sure that the appliance is installed below and adjacent safe structures.
- The sides of the appliance must stay adjacent to appliances or to units with the same height.

### Electrical connection

 **Warning!** Risk of fire and electrical shock.

- All electrical connections should be made by a qualified electrician.
- The appliance must be earthed.
- Make sure that the electrical information on the rating plate agrees with the power supply. If not, contact an electrician.
- If the appliance is connected to the socket via an extension cord, make sure the cord is earthed.
- Make sure not to cause damage to the mains plug and to the mains cable. Contact the Service or an electrician to change a damaged mains cable.
- Do not pull the mains cable to disconnect the appliance. Always pull the mains plug.


### Use

 **Warning!** Risk of injury, burns or electric shock or explosion.

- Use this appliance in a household environment.


- Do not change the specification of this appliance.
- Make sure that the ventilation openings are not blocked.
- Do not let the appliance stay unattended during operation.
- Do not apply pressure on the open door.
- Do not use the appliance as a work surface and do not use the cavity for storage purposes.

### Care and Cleaning

 **Warning!** Risk of injury, fire or damage to the appliance.

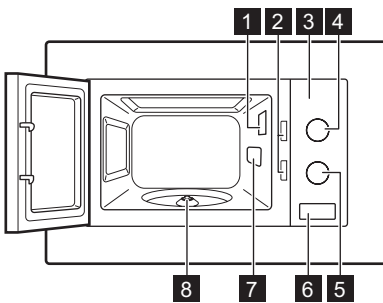
- Before maintenance, deactivate the appliance and disconnect the mains plug from the mains socket.
- Clean regularly the appliance to prevent the deterioration of the surface material.
- Do not allow food spills or cleaner residue to accumulate on door sealing surfaces.
- Remaining fat or food in the appliance can cause fire.
- Clean the appliance with a moist soft cloth. Only use neutral detergents. Do not use abrasive products, abrasive cleaning pads, solvents or metal objects.
- If you use an oven spray, obey the safety instructions on the packaging.

### Disposal

 **Warning!** Risk of injury or suffocation.

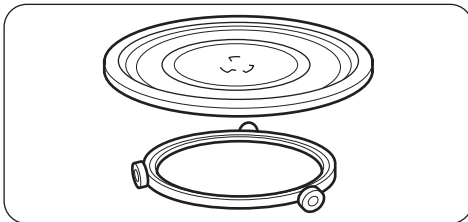
- Disconnect the appliance from the mains supply.
- Cut off the mains cable and discard it.

## Product description



- 1 Lamp
- 2 Safety interlock system
- 3 Control panel
- 4 Power setting knob
- 5 Timer knob
- 6 Door opener
- 7 Waveguide cover
- 8 Turntable shaft

## Accessories



### Turntable set

Glass cooking tray and roller guide.

- i** Always use the turntable set to prepare food in the appliance.

## Before first use

**Warning!** Refer to the Safety chapters.

### Initial Cleaning

- Remove all parts from the appliance.

## Daily use

**Warning!** Refer to the Safety chapters.

### Activating and deactivating the appliance

1. Turn the power setting knob to select a power setting.
2. Turn the timer knob to set a time, this automatically activates the appliance.
3. To deactivate the appliance you can:

- Clean the appliance before first use.

**Important!** Refer to chapter "Care and Cleaning".

- wait until the appliance deactivates automatically when the timer knob reaches the **0** position.
- turn the timer knob to the **0** position.
- push the door opener. The appliance stops automatically. Close the door to continue cooking. Use this option to inspect the food.

When the timer knob reaches the **0** position an acoustic signal sounds.



**Caution!** Do not let the appliance operate when there is no food in it.

## **General information about using the appliance**

### **General:**

- After you deactivate the appliance, let the food stand for some minutes.
- Remove the aluminium foil packaging, metal containers, etc. before you prepare the food.

### **Cooking:**

- If possible, cook food covered with material suitable for use in the microwave. Only cook food without a cover if you want to keep it crusty
- Do not overcook the dishes by setting the power and time too high. The food can dry out, burn or catch fire in some places.
- Do not use the appliance to cook eggs or snails in their shells, because they can explode. With fried eggs, pierce the yolks first.
- Prick food with "skin" or "peel", such as potatoes, tomatoes, sausages, with a fork several times before cooking so that the food does not explode.
- For chilled or frozen food, set a longer cooking time.
- Dishes which contain sauce must be stirred from time to time.
- Vegetables that have a firm structure, such as carrots, peas or cauliflower, must be cooked in water.
- Turn larger pieces after half of the cooking time.
- If possible, cut vegetables into similar-sized pieces.
- Use flat, wide dishes.
- Do not use cookware made of porcelain, ceramic or earthenware with small holes, e.

g. on handles or unglazed bottoms. Moisture going into the holes can cause the cookware to crack when it is heated.

- The glass cooking tray is a work space for heating food or liquids. It is necessary for the operation of the microwave.

### **Defrosting meat, poultry, fish:**

- Put the frozen, unwrapped food on a small upturned plate with a container below it so that the defrosting liquid collects in the container.
- Turn the food after half of the defrosting time. If possible, divide and then remove the pieces that started to defrost.

### **Defrosting butter, portions of gâteau, quark:**

- Do not fully defrost the food in the appliance, but let it defrost at room temperature. This gives a more even result. Fully remove all metal or aluminium packaging before defrosting.

### **Defrosting fruit, vegetables:**

- Do not fully defrost fruit and vegetables, which are to be further prepared while raw, in the appliance. Let them defrost at room temperature.
- You can use a higher microwave power to cook fruit and vegetables without defrosting them first.

### **Ready meals:**

- You can prepare ready meals in the appliance only if their packaging is suitable for microwave use.
- You must follow the manufacturer's instructions printed on the packaging (e.g. remove the metal cover and pierce the plastic film).

## Suitable cookware and materials

Cookware / Material	Microwave		
	Defrosting	Heating	Cooking
Ovenproof glass and porcelain (with no metal components, e.g. Pyrex, heat-proof glass)	X	X	X
Non-ovenproof glass and porcelain <sup>1)</sup>	X	--	--
Glass and glass ceramic made of ovenproof / frost-proof material (e.g. Arcoflam), grill shelf	X	X	X
Ceramic <sup>2)</sup> , earthenware <sup>2)</sup>	X	X	X
Heat-resistant plastic up to 200 °C <sup>3)</sup>	X	X	X
Cardboard, paper	X	--	--
Clingfilm	X	--	--
Roasting film with microwave safe closure <sup>3)</sup>	X	X	X
Roasting dishes made of metal, e.g. enamel, cast iron	--	--	--
Baking tins, black lacquer or silicon-coated <sup>3)</sup>	--	--	--
Baking tray	--	--	--
Browning cookware, e.g. Crisp pan or Crunch plate	--	X	X
Ready meals in packaging <sup>3)</sup>	X	X	X

1) With no silver, gold, platinum or metal plating / decorations



2) Without quartz or metal components, or glazes which contain metals

3) You must follow the manufacturer's instructions about the maximum temperatures.


**X suitable**

**-- not suitable**

## Power setting table

Symbol	Power setting	Power
	Low Stage	119 W
	Medium Low / Defrost	231 W
	Medium	385 W
	Medium High	539 W
	High	700 W

## Using the accessories

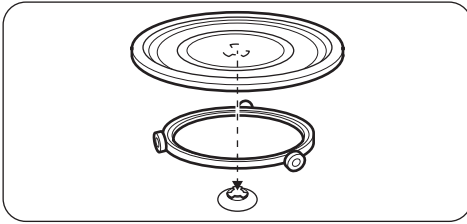
 **Warning!** Refer to the Safety chapters.



**Caution!** Do not cook food without the turntable set. Use only the turntable set provided with the appliance.

**i** Never cook food directly on the glass cooking tray.

### Inserting the turntable set



1. Place the roller guide around the turntable shaft.
2. Place the glass cooking tray on the roller guide

## Helpful hints and tips

### Tips for the microwave

Problem	Remedy
You cannot find details for the amount of food prepared.	Look for a similar food. Increase or shorten the length of the cooking times according to the following rule: <b>Double the amount = almost double the time, Half the amount = half the time</b>
The food got too dry.	Set shorter cooking time or select lower microwave power.
The food is not defrosted, hot or cooked after the time came to an end.	Set longer cooking time or set higher power. Note that large dishes need longer time.
After the cooking time comes to an end, the food is overheated at the edge but is still not ready in the middle.	Next time set a lower power and a longer time. Stir liquids halfway through, e.g. soup.

To get better results for rice use a flat, wide dish.

### Defrosting

Always defrost roast with the fat side down. Do not defrost covered meat because this may cause cooking instead of defrosting. Always defrost whole poultry breast side down.

### Cooking


Always remove chilled meat and poultry from the refrigerator at least 30 minutes before cooking.

Let the meat, poultry, fish and vegetables stay covered after cooking. Brush a little oil or melted butter over the fish. Add 30 - 45 ml of cold water for every 250 g of vegetables. Cut the fresh vegetables into even size pieces before cooking. Cook all vegetables with a cover on the container.

### Reheating

When you reheat packed ready meals always follow the instruction written on the packaging.

## Care and cleaning


 **Warning!** Refer to the Safety chapters.

### Notes on cleaning:

- Clean the front of the appliance with a soft cloth with warm water and a cleaning agent.
- To clean metal surfaces, use a usual cleaning agent.
- Clean the appliance interior after each use. Then you can remove dirt more easily and it does not burn on.

- Clean stubborn dirt with a special cleaner.
- Clean all accessories regularly and let them dry. Use a soft cloth with warm water and a cleaning agent.
- To soften the hard to remove remains, boil a glass of water at full microwave power for 2 to 3 minutes.
- To remove odours, mix a glass of water with 2 tsp of lemon juice and boil at full microwave power for 5 minutes.

## Troubleshooting

 **Warning!** Refer to the Safety chapters.

Problem	Possible cause	Remedy
The appliance does not operate.	The appliance is deactivated.	Activate the appliance.
The appliance does not operate.	The appliance is not plugged in.	Plug in the appliance.
The appliance does not operate.	The fuse in the fuse box is blown.	Check the fuse. If the fuse blows more than one time, contact a qualified electrician.
The appliance does not operate.	The door is not closed properly.	Make sure that nothing blocks the door.
The lamp does not operate.	The lamp is defective.	The lamp has to be replaced.
There is sparking in the cavity.	There are metal dishes or dishes with metal trim.	Remove the dish from the appliance.
There is sparking in the cavity.	There are metal skewers or aluminium foil that touches the interior walls.	Make sure that the skewers and foil does not touch the interior walls.
The turntable set makes scratching or grinding noise.	There is an object or dirt below the glass cooking tray.	Clean the area below the glass cooking tray.
The appliance stops to operate without a clear reason.	There is a malfunction.	If this situation repeats call the customer service center.

If you cannot find a solution to the problem yourself, contact your dealer or the customer service centre.

The necessary data for the customer service center is on the rating plate on the appliance.

We recommend that you write the data here:

Model (MOD.)

.....

Product number (PNC)

.....

Serial number (S.N.)

.....

## Installation

**Warning!** Refer to the Safety chapters.

**Caution!** Do not block the air vents. If you do that, the appliance can overheat.

**Caution!** Do not connect the appliance to adapters or extension leads. This can cause overloading and risk of fire.

- The appliance is for built-in use only.
- The fitted cabinet must not have a back wall behind the appliance.
- Put the appliance far away from steam, hot air and water splashes.
- If you transport the appliance in cold weather, do not activate it immediately after the installation. Let it stand in the room temperature and absorb the heat.

### Electrical installation

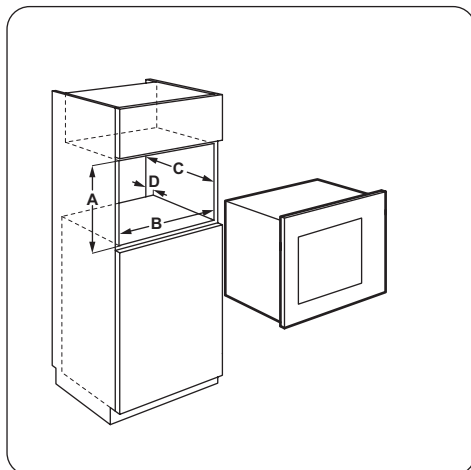
**Warning!** Only a qualified person must do the electrical installation.

**i** The manufacturer is not responsible if you do not follow the safety precautions from the chapter "Safety Information".

This appliance is supplied with a main cable and main plug.

**Caution!** Minimum installation height is 85 cm.

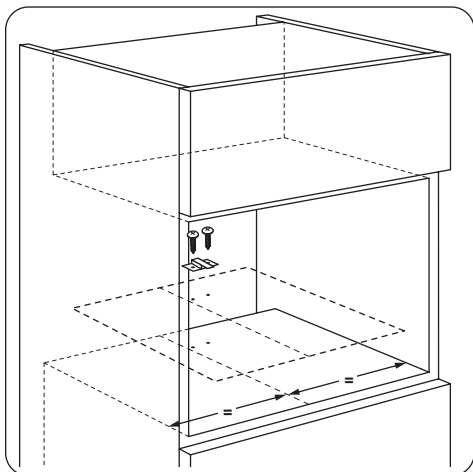
1. Check if the dimensions of the furniture meet the installation distances.



### Installation distances

Dimension	mm
A	380 + 2
B	560 + 8
C	300
D	18

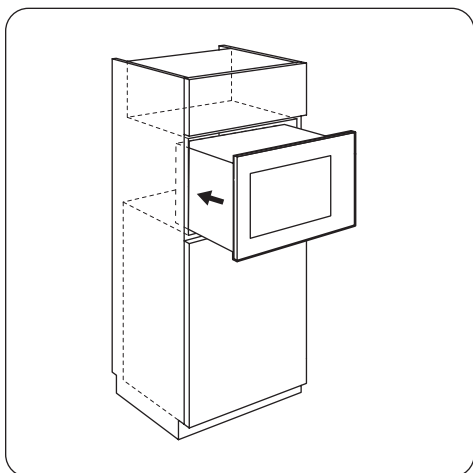
2. If the cabinet depth is over 300 mm, put the template on the bottom of cabinet and check if it fits. If yes, mark the spots for screws. Remove the template and fix the bracket with the screws.



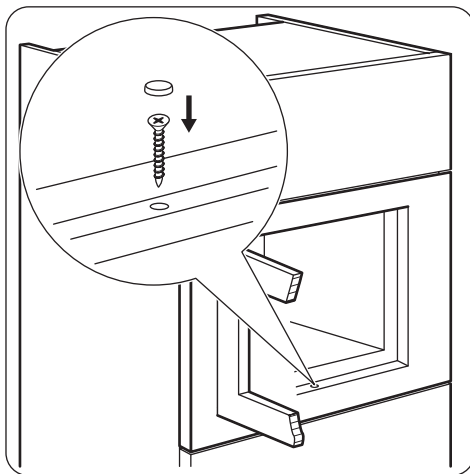
**i** Skip this step if the cabinet depth is 300 mm.

3. Install the appliance.

**i** If you fixed the bracket, make sure it locks the back of the appliance.



4. Open the door and fix the appliance to the cabinet with screw.



## Environment concerns

Recycle the materials with the symbol ♻️. Put the packaging in applicable containers to recycle it.

Help protect the environment and human health and to recycle waste of electrical and

electronic appliances. Do not dispose appliances marked with the symbol ⚡ with the household waste. Return the product to your local recycling facility or contact your municipal office.



### Packaging material

The packaging material is environmentally-friendly and recyclable. Plastic parts are marked with international abbreviations such

as PE, PS, etc. Dispose of the packaging material in the containers provided for this purpose at your local waste management facility.

## Tartalomjegyzék


Biztonsági információk	38	Hasznos javaslatok és tanácsok	45
Biztonsági előírások	41	Ápolás és tisztítás	46
Termékleírás	42	Hibaelhárítás	46
Az első használat előtt	42	Üzembe helyezés	47
Napi használat	43	Környezetvédelmi tudnivalók	49
Tartozékok használata	45		

A változtatások jogát fenntartjuk.

## Biztonsági információk

Az üzembe helyezés és használat előtt gondosan olvassa el a mellékelt útmutatót. A nem megfelelő üzembe helyezés vagy használat által okozott károkért nem vállal felelősséget a gyártó. További tájékozódás érdekében tartsa elérhető helyen az útmutatót.

### Gyermekek és fogyatékkal élő személyek biztonsága

 **Vigyázat** Fulladás, sérülés vagy tartós rokkantság kockázata.

- A készüléket 8 év feletti gyermekek és csökkent fizikai, értelmi vagy mentális képességű, illetve megfelelő tapasztalatok és ismeretek híján lévő személyek a biztonságukért felelős személy felügyelete mellett használhatják.
- Ne hagyja, hogy gyerekek játsszanak a készülékkel. 3 évnél fiatalabb gyermekeket tilos felügyelet nélkül hagyni a készülék közelében.
- Minden csomagolóanyagot tartson távol a gyermekektől.
- A gyermekeket és kedvenc háziállatokat tartsa távol a készüléktől működés közben, és működés után, lehűléskor. A készülék elérhető részei forróak.
- Ha rendelkezik gyermekbiztonsági zárral a készülék, akkor célszerű azt bekapcsolni.
- Gyermekek felügyelet nélkül nem végezhetnek tisztítási vagy karbantartási tevékenységet.

- A készüléket és a hálózati vezetéket úgy kell elhelyezni, hogy 8 évnél fiatalabb gyermekek ne férhessenek hozzá.

## **Általános biztonság**

- A készüléket háztartási, illetve más hasonló felhasználási területekre szánták, mint például:
  - üzletek, irodák és egyéb munkahelyeken kialakított személyzeti konyhák;
  - hétvégi házak, nyaralók;
  - hotelekben, motelekben és hasonló életterekben, a vendégek számára;
  - ideiglenes szálláshelyeken.
- A készülék belseje használat közben felforrósodik. Ne érintse meg a készülék belsejében lévő fűtőelemeket. Amikor a sütőből kiveszi vagy behelyezi az edényeket, mindig használjon konyhai edényfogó kesztyűt.
- A készülék tisztításához ne használjon gőzölős takarítógépet.
- A karbantartás megkezdése előtt húzza ki a hálózati dugaszt a fali aljzatból.
- A sütőajtó vagy az ajtótmítések sérülése esetén ne használja a készüléket mindaddig, amíg azt a jótállási jegyben feltüntetett szervizben meg nem javították.
- A készülék külső időzítő, illetve külön távvezérlő rendszer segítségével nem használható.
- Kizárólag szakember végezhet bármely olyan javítást, mely a mikrohullámú energia ellen védelmet nyújtó burkolat eltávolításával jár.
- Ne melegítsen folyadékot vagy egyéb élelmiszert lezárt edényben. Ezek ilyenkor felrobbanhatnak.
- Csak olyan edényeket használjon, amelyek mikrohullámú sütőben való használatra alkalmasak.


- Ha műanyag, illetve papír dobozban melegít ételt, a meggyulladás elkerülése érdekében tartsa szemmel a készüléket.
- A készüléket élelmiszerek és italok melegítésére tervezték. Az élelmiszerek vagy ruhaneműk szárítása, valamint a melegítőpárnák, lábbelik, szivacsok, nedves konyharuhák és hasonló melegítése sérüléshez, felgyulladásához vagy tűzhez vezethet.
- Ha a készülék füstöt bocsát ki, kapcsolja ki, vagy húzza ki a dugót a konnektorból, és tartsa az ajtót zárva, hogy elfojtsa az esetleges lángokat.
- Az italok mikrohullámmal történő melegítése késleltetett kifutásos forrást eredményezhet, ezért óvatosan járjon el az edény kezelésekor.
- A cumis üvegek, valamint a bébiételes üvegek tartalmát fogyasztás előtt fel kell rázni, és az égési sérülések elkerülése érdekében ellenőrizni kell azok hőmérsékletét.
- A friss vagy főtt egész tojás a héjában nem melegíthető a mikrohullámú sütővel, mivel az, akár a melegítést követően is, felrobbanhat.
- A készüléket rendszeresen tisztítani kell, és az ételmaradékokat el kell távolítani.
- A rendszeres tisztítás hiánya a felületek állapotának gyengüléséhez vezethet, ami káros befolyással lehet a készülék élettartamára, és veszélyes helyzetekhez vezethet.
- Az elérhető felületek hőmérséklete a készülék üzemeltetése közben magas lehet.
- A mikrohullámú sütő szekrényben nem helyezhető el, kivéve ha e tekintetben már sikeresen tesztelték azt.
- A készülék hátsó felületének a fal felé kell néznie.
- Tartsa be a készüléket befogadó konyhaszekrény (ha van) minimális méreteit. Olvassa el az üzembe helyezésre vonatkozó szakaszt.




- A készüléket nyitott dekoratív ajtóval kell működtetni (ha van).
- Ne használjon súrolószert vagy éles fém kaparóeszközt a sütőajtó üvegének tisztítására, mivel ezek megkarcolhatják a felületet, ami az üveg megrepedését eredményezheti.
- Ha a hálózati kábel megsérül, azt a gyártónak vagy a hivatalos márkaszerviznek vagy más hasonlóan képzett személynek ki kell cserélnie, nehogy veszélyhelyzet álljon elő.

## Biztonsági előírások

### Üzembe helyezés

-  **Vigyázat** A készüléket csak képezett személy helyezheti üzembe.
- Távolítsa el az összes csomagolóanyagot.
- Ne helyezzen üzembe, és ne is használjon sérült készüléket.
- Tartsa be a készülékhez mellékelte üzembe helyezési útmutatóban foglaltakat.
- Súlyos a készülék, ezért legyen körültekintő a mozgásakor. Mindig viseljen munkavédelmi kesztyűt.
- Soha ne húzza a készüléket a fogantyújánál fogva.
- Tartsa meg a minimális távolságot a többi készüléktől és egységtől.
- A készüléket biztonságos szerkezetek alá és mellé helyezze.
- A készüléket azonos magasságú készülékek vagy egységek mellett helyezze el.


### Elektromos csatlakoztatás

-  **Vigyázat** Tűz- és áramütésveszély.
- Minden elektromos csatlakoztatást szakképzett villanyszerelőnek kell elvégeznie.
- A készüléket kötelező földelni.
- Ellenőrizze, hogy az adattáblán szereplő elektromos adatok megfelelnek-e a háztartási hálózati áram paramétereinek. Amennyiben nem, forduljon szakképzett villanyszerelőhöz.
- Ha a készüléket egy hosszabbítón keresztül csatlakoztatja a hálózatra, akkor ügyel-


jen arra, hogy a hosszabbítónak is földeltnek kell lennie.

- Ügyeljen a hálózati csatlakozódugó és a hálózati kábel épségére. Ha a hálózati kábel cserére szorul, forduljon a márkaszervizhez vagy villanyszerelőhöz.
- A készülék csatlakozásának bontására, soha ne a hálózati kábelnél fogva húzza ki a csatlakozódugót. A kábelt mindig a csatlakozódugónál fogva húzza ki.

### Használat

-  **Vigyázat** Sérülés-, égés-, áramütés- és robbanásveszély.
- A készüléket háztartási környezetben használja.
- Ne változtassa meg a készülék műszaki jellemzőit.
- Ellenőrizze, hogy a készülék szellőzőnyílásai nincsenek-e lezárva.
- Működés közben tilos a készüléket felügyelet nélkül hagyni.
- Ne gyakoroljon nyomást a nyitott ajtóra.
- Ne használja a készüléket munkafelületként, valamint sütőterét ne használja tárolási célokra.

### Ápolás és tisztítás

-  **Vigyázat** Személyi sérülés, tűz vagy a készülék károsodásának veszélye áll fenn.

- Karbantartás előtt kapcsolja ki a készüléket, és húzza ki a hálózati csatlakozódugót a csatlakozóaljzattól.
- Rendszeresen tisztítsa meg a készüléket, hogy elkerülje a felületének rongálódását.
- Ne hagyja, hogy az élelmiszer-, vagy tisztítószer-maradványok összegyűljenek a sütőajtó tömítő felületén.
- A készülékben maradt zsír vagy étel tüzet okozhat.
- A készüléket puha, nedves ruhával tisztítsa. Csak semleges tisztítószert használ-

jon. Ne használjon súrolószert, súrolószivacsot, oldószert vagy fém tárgyat.

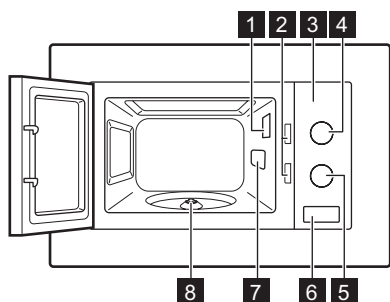
- Amennyiben sütőtisztító aeroszolt használ, tartsa be a tisztítószer csomagolásán feltüntetett biztonsági utasításokat.

### Ártalmatlanítás

**⚠ Vigyázat** Sérülés- vagy fulladásveszély.

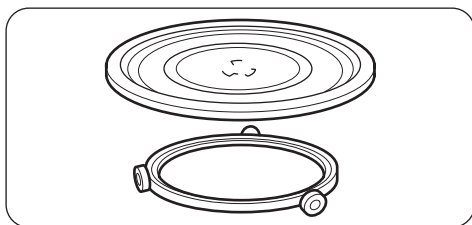
- Bontsa a készülék hálózati csatlakozását.
- Vágja le a hálózati tápkábelt, és helyezze a hulladékba.

## Termékleírás



- 1 Sütőlámpa
- 2 Biztonsági reteszelő rendszer
- 3 Kezelőpanel
- 4 Teljesítménybeállító gomb
- 5 Időzítő gomb
- 6 Ajtónyitó
- 7 Hullámvezető borítás
- 8 Forgótányér-tengely

### Tartozékok



### Forgótányér készlet

Üvegtányér és görgős vezetőelem.

- i** Mindig használja a készülékben a forgótányér készletet az ételek elkészítéséhez.

## Az első használat előtt


- ⚠ Vigyázat** Lásd a „Biztonság” című részt.

### Kezdeti tisztítás

- Távolítsa el minden alkatrészt a készülékből.
- Az első használat előtt tisztítsa meg a készüléket.


**Fontos** Olvassa el az „Ápolás és tisztítás” című fejezetet.

## Napi használat

 **Vigyázat** Lásd a „Biztonság” című részt.

### A készülék be- és kikapcsolása

1. A teljesítménybeállító gombot forgassa a kívánt teljesítményre.
2. Az időzítő gomb elforgatásával állítsa be a sütési időt. Ez automatikusan bekapcsolja a készüléket.
3. A készülék kikapcsolásához tegye az alábbiak egyikét:
  - várja meg, hogy a készülék automatikusan kikapcsoljon, amikor az időzítő gomb **0** helyzetbe ér.
  - forgassa az időzítő gombot **0** helyzetbe.
  - nyomja meg az ajtónyitó gombot. A készülék automatikusan leáll. A sütés folytatásához csukja be az ajtót. Ezt a funkciót az étel ellenőrzéséhez használja.Amikor az időzítő gomb eléri a **0** helyzetet, egy hangjelzés hallható.

 **Figyelem** Ne hagyja a készüléket működni, ha nincs benne étel.

### Általános információk a készülék használatával kapcsolatban

#### Általános:

- A készülék kikapcsolása után hagyja az ételt néhány percig pihenni.
- Az étel melegítése előtt távolítsa el az alumíniumfólia-csomagolást, fémtárolókat stb.

#### Sütés és főzés:

- Ha lehetséges, fedje le az ételt mikrohullámú sütőben használható anyaggal. Az ételt csak akkor készítse fedő nélkül, ha a felületét szeretné kérgessé tenni.
- Ne melegítse túl az ételt túl magas fokozat- vagy túl hosszú időbeállítással. A túl-

melegített étel kiszáradhat, eléghet vagy néhány helyen kigyulladhat.

- Ne használja a készüléket tojás vagy csiga főzésére, mivel ezek felrobbanhatnak – tükörtojás készítése esetén lyukassza ki a tojássárgáját.
- Mielőtt héjjal rendelkező ételeket, például krumplit, paradicsomot, kolbászt vagy virsli melegítene, szurkálja meg azokat villával, hogy ne „robbanjanak” fel.
- A hűtött vagy fagyasztott ételek elkészítéséhez hosszabb időt állítson be.
- A szószot tartalmazó ételeket időnként meg kell keverni.
- A szilárd szerkezetű zöldségeket, például a sárgarépát, babot és karfiolt vízben kell párolni.
- A nagyobb ételdarabokat a sütési idő felénél fordítsa meg.
- Ha lehetséges, a zöldségeket vágja egyenlő darabokra.
- Lapos, széles edényeket használjon.
- Ne használjon porcelánból, agyagból vagy kőből készült edényeket, mert azokon kis lyukak lehetnek, például a fogantyún vagy mázolatlan talpon. Ha ezekbe a lyukakba víz kerül, a melegítés hatására az edény eltörhet.
- Az üvegtányér munkafelületként szolgál az ételek és folyadékok melegítéséhez. Ez szükséges a sütő megfelelő működéséhez.

#### Hús, szárnyas és hal felolvasztása:

- Helyezze a fagyott, kicsomagolt ételt egy kicsi felfordított tányérra, amely alá egy helyezzen egy tartályt, hogy abban össze tudjon gyűlni az olvadékvíz.
- A felolvasztási idő felénél fordítsa meg az ételt. Ha lehetséges, válassza le, majd vegye ki a már felolvadt darabokat.

### Vaj, tortaszeletek és túró felolvasztása:

- Ne olvassza ki teljesen az ételt a készülékben, hanem hagyja szobahőmérsékleten felolvadni. Ez egyenletesebb eredményt biztosít. A felolvasztás előtt távolítsa el minden fém vagy alumínium csomagolóanyagot.

### Zöldség és gyümölcs felolvasztása:

- A nyersen feldolgozandó zöldségeket és gyümölcsöket ne olvassza fel teljesen a készülékben, hanem hagyja őket szobahőmérsékleten felolvadni.

- A zöldségek és gyümölcsök felolvasztás nélküli főzése magasabb mikrohullámú teljesítményfokozattal is végezhető.

### Készételek:

- A készülékben készételeket csak akkor készíthet, ha azok csomagolása mikrohullámú sütőhöz megfelelő.
- Mindig kövesse a gyártó utasításait, amelyeket a csomagoláson talál (például, hogy távolítsa el a fém csomagolóanyagot, és lyukassza át a műanyag fóliát).

### Használható főzőedények és anyagok

Főzőedény anyaga	Mikrohullámú sütő		
	Felolvasztás	Felmelegítés	Sütés
Tűzálló üveg és porcelán (amelyben nincs fém, pl. Pyrex, hőálló üveg)	X	X	X
Nem tűzálló üveg és porcelán <sup>1)</sup>	X	--	--
Üveg, valamint tűz- és fagyálló anyagból készült üvegkerámia (pl. Arcoflam), grillezőpolc	X	X	X
Kerámia <sup>2)</sup> , kőedények <sup>2)</sup>	X	X	X
200 °C-ig hőálló műanyag <sup>3)</sup>	X	X	X
Karton, papír	X	--	--
Háztartási fólia	X	--	--
Sütőfólia mikrohullámú sütőbe helyezhető zárószalaggal <sup>3)</sup>	X	X	X
Fémből készült, pl. zománcozott vagy öntöttvas edények	--	--	--
Fekete mázas vagy szilícium-bevonatú sütőformák <sup>3)</sup>	--	--	--
Sütő tálca	--	--	--
Pirító-barnító főzőedények, pl. Crisp tepszi vagy Crunch lemez	--	X	X
Becsomagolt készételek <sup>3)</sup>	X	X	X

1) Ezüst-, arany-, platina- vagy fémborítás/-díszítés nélkül





2) Kvarc- vagy fémrészek, illetve fémtartalmú bevonat nélkül

3) A maximális hőmérsékletekkel kapcsolatban kövesse a gyártó ajánlásait.

**X = használható**

**-- = nem használható**

## Teljesítménybeállítási táblázat

Szimbólum	Teljesítménybeállítás	Teljesítmény
	Alacsony fokozat	119 W
	Közepesen alacsony / Felolvasztás	231 W
	Közepes	385 W
	Közepesen magas	539 W
	Magas	700 W

## Tartozékok használata

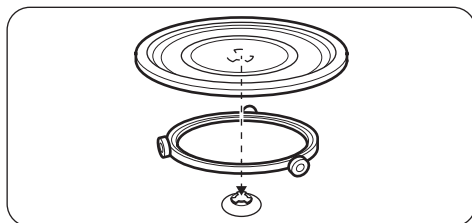
**⚠ Vigyázat** Lásd a „Biztonság” című részt.

**⚠ Figyelem** Ne használja a készüléket a forgótányér készlet nélkül. Csak a

készülékhez mellékelt forgótányér készletet használja.

**i** Ne készítsen ételt közvetlenül az üvegtányéron.

### Forgótányér készlet behelyezése



1. Helyezze a görgős vezetőelemet a forgótányér-tengely köré.
2. Helyezze az üvegtányért a görgős vezetőelemre

## Hasznos javaslatok és tanácsok

### Tanácsok a mikrohullámú sütő használatához

Jelenség	Javítási mód
Nem talál a főzni kívánt étellel kapcsolatos információkat.	Keressen egy hasonló ételt. A következő szabályok szerint növelje vagy csökkentse a főzési/sütési időt: <b>Kétszeres mennyiség = közel kétszeres idő. Feleannyi mennyiség = feleannyi idő</b>
Az étel túlságosan kiszáradt.	Állítson be rövidebb időt vagy alacsonyabb mikrohullám fokozatot.

Jelenség	Javítási mód
Az étel nem olvadt ki, melegeedett meg vagy főtt meg a beállított idő letelte után.	Állítson be hosszabb időt vagy magasabb teljesítményfokozatot. Ne feledje, hogy nagyobb edényekben minden művelet több időt vesz igénybe.
A beállított idő letelte után az étel széle túl forró, de a közepe hideg.	Állítson be alacsonyabb fokozatot és hosszabb időt. A folyadékokat, pl. leveseket félidőben kavarja meg.

Rizs esetében jobb eredményt lehet elérni a lapos, széles edényekkel.


### Felolvasztás

A sütnivaló húsokat mindig a kövér oldalukkal lefele olvassza fel. Letakart húst ne olvasszon fel, mivel ez felolvasztás helyett főzést eredményezhet. A teljes szárnyasokat mellükkel lefele olvassza fel.

### Sütés

Elkészítés előtt legalább 30 perccel vegye ki a hűtött húst vagy szárnyast a hűtőből.


## Ápolás és tisztítás

 **Vigyázat** Lásd a „Biztonság” című részt.

### Tisztítással kapcsolatos megjegyzések:

- A készülék elejét meleg vizes és tisztítószerez puha ruhával tisztítsa meg.
- A fémfelületek tisztítását hagyományos tisztítószerrel végezze.
- Minden használat után tisztítsa meg a készüléket belsejét. Ily módon könnyen el tudja távolítani a szennyeződések, és azok később nem égnék rá a felületre.
- A makacs szennyeződéseket az erre a célra kifejlesztett speciális tisztítószerrel takarítsa le.

## Hibaelhárítás

 **Vigyázat** Lásd a „Biztonság” című részt.

Jelenség	Lehetséges ok	Javítási mód
A készülék nem működik.	A készülék ki van kapcsolva.	Kapcsolja be a készüléket.

Elkészítés után a húst, szárnyast, halat és zöldséget hagyja lefedve állni.

Kenjen egy kevés étolajat vagy olvasztott vaját a halra.

A zöldség minden 250 grammjához adjon 30 - 45 ml hideg vizet. Elkészítés előtt a friss zöldségeket vágja egyenlő darabokra. Minden zöldséget pároljon lefedve.

### Újramelegítés

Amikor becsomagolt készülékeket melegít, mindig tartsa be a csomagoláson feltüntetett utasításokat.

- Rendszeresen tisztítsa és szárítsa meg az összes tartozékot. Meleg vízzel és tisztítószerez megnedvesített puha kendőt használjon.
- A nehezen eltávolítható lerakódások fellelítéséhez forraljon egy pohár vizet a legnagyobb mikrohullámú fokozaton 2-3 percig.
- A sütő belsejéből a szagok eltávolításához keverjen egy pohár vízbe 2 kiskanál citromlevet, majd forralja a legnagyobb mikrohullámú fokozaton 5 percig.

Jelenség	Lehetséges ok	Javítási mód
A készülék nem működik.	A készülék csatlakozódugója nincs bedugva.	Csatlakoztassa a készülék tápcsatlakozóját a hálózatra.
A készülék nem működik.	A biztosítékdobozban kioldott a biztosíték.	Ellenőrizze a biztosítékokat. Ha a biztosíték többször is kiold, forduljon szakképzett villanyszerelőhöz.
A készülék nem működik.	Az ajtó nincs jól becsukva.	Győződjön meg arról, hogy semmi nem akadályozza az ajtót.
A világítás nem működik.	A világítás izzója meghibásodott.	Az izzót ki kell cserélni.
A sütőtérben szikrák jelennek meg.	Fém eszközt vagy fém szegélyű edényt helyezett a sütőtérbe.	Vegye ki az edényt a készülékből.
A sütőtérben szikrák jelennek meg.	A sütőtérbe fém hústüket vagy alufóliát helyezett, melyek hozzáérnek a sütőtér falához.	Ügyeljen arra, hogy a hústük vagy a fólia ne érjenek a sütőtér falához.
A forgótányér készlet karcolódó vagy csikorgó zajt hallat.	Az üveg forgótányér alatt valamilyen tárgy vagy szennyeződés található.	Tisztítsa meg az üveg forgótányér alatti területet.
A készülék minden nyilvánvaló ok nélkül leáll.	Üzemzavar lépett fel.	Ha ez a jelenség megismétlődik, hívja az ügyfélszolgálatot.

Ha nem talál egyedül megoldást a problémára, forduljon a márkakereskedőhöz vagy a márkaszervizhez.

A márkaszerviz számára szükséges adatok a készülék adattábláján találhatóak.

Javasoljuk, hogy az adatokat jegyezze fel ide:

Típus (MOD.)

.....


Termékszám (PNC)


.....


Sorozatszám (S.N.)

.....

## Üzembe helyezés

 **Vigyázat** Lásd a „Biztonság” című részt.

 **Figyelem** A szellőzőnyílásokat ne takarja el. Ha mégis ezt teszi, a készülék túlmelegedhet.

 **Figyelem** Ne csatlakoztassa a készüléket adapterhez vagy hosszabbító kábelhez. Ez túlterhelést és tüzet okozhat.

- A készülék kizárólag beépített módon használható.

- A készüléket fogadó konyhaszekrénynek nem szabad a készülék mögötti hátlappal rendelkeznie.
- A készüléket gőztől, forró levegőtől és freccsenő víztől védett helyre tegye.
- Amennyiben a készüléket hideg időben szállítja, ne kapcsolja be azonnal a telepítés után. Hagyja állni szobahőmérsékleten, hogy felvegye a környezet hőmérsékletét.

## Elektromos üzembe helyezés

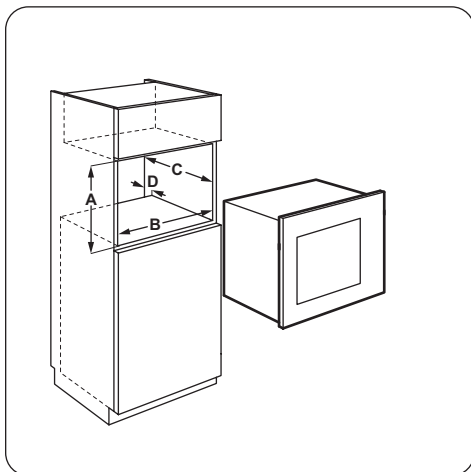
**!** **Vigyázat** Az elektromos üzembe helyezést csak képesített személy végezheti el.

**i** A gyártó semmilyen felelősséget nem vállal, ha a „Biztonsági információk” c. fejezetben található óvintézkedéseket nem tartja be.

Ez a készülék dugasszal és csatlakozókábellel kerül szállításra.

**!** **Figyelem** Legkisebb üzembe helyezési magasság: 85 cm.

1. Ellenőrizze, hogy a konyhabútor méretei megfelelnek-e a készülék üzembe helyezési távolságainak.

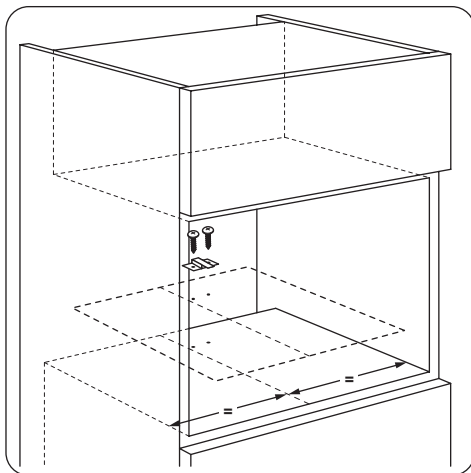


## Üzembe helyezési távolságok

Méret	mm
A	380 + 2
B	560 + 8
C	300
D	18

2. Amennyiben a konyhaszekrény mélysége nagyobb 300 mm-nél, helyezze a sablont a konyhaszekrény aljára, és ellenőrizze, hogy megfelelően illeszkedik-

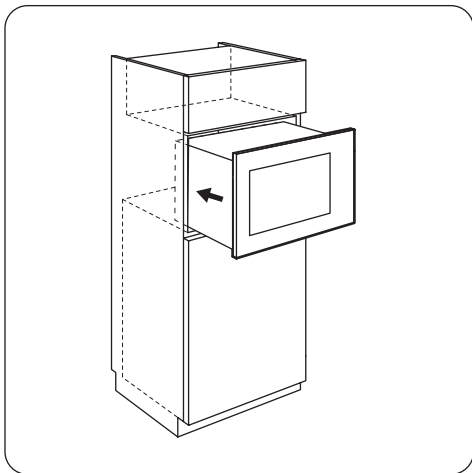
e. Ha igen, jelölje meg a csavarok helyét. Távolítsa el a sablont, és rögzítse a bilincset a csavarokkal.



**i** Ugorja át ezt a lépést, ha a konyhaszekrény mélysége 300 mm.

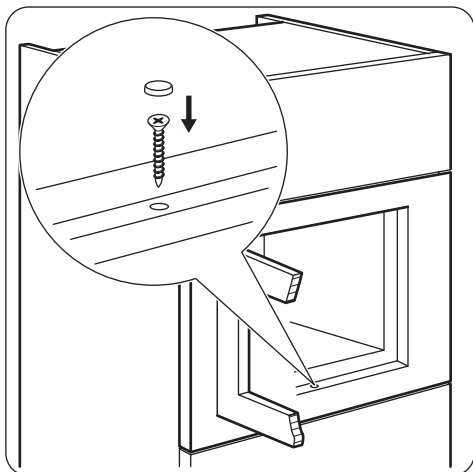
3. Szerelje be a készüléket.

**i** Ha rögzítette a bilincset, ellenőrizze, hogy beleakad-e a készülék hátsó részébe.




4. Nyissa ki az ajtót, és rögzítse a készüléket a konyhaszekrényhez a csavarral.





## Környezetvédelmi tudnivalók

A következő jelzéssel ellátott anyagokat hasznosítsa újra: ♻️. Újrahasznosításhoz tegye a megfelelő konténerekbe a csomagolást.

Járuljon hozzá környezetünk és egészségünk védelméhez, és hasznosítsa újra az elektromos és elektronikus hulladékot. A  tiltó szimbólummal ellátott készüléket ne dobja a háztartási hulladék közé. Juttassa el a készüléket a helyi

újrahasznosító telepre, vagy lépjen kapcsolatba a hulladékkezelésért felelős hivatallal.



### Csomagolóanyag

A csomagolóanyag környezetbarát és újrahasznosítható. A műanyag alkatrészeket olyan nemzetközi rövidítések jelölik, mint PE, PS stb. A készülék csomagolását az erre kijelölt konténerekbe dobja ki a helyi szelektív hulladékgyűjtő telepeken.

## Innhold

---

Sikkerhetsinformasjon	50	Nyttige tips og råd	57
Sikkerhetsanvisninger	52	Stell og rengjøring	57
Produktbeskrivelse	54	Feilsøking	58
Før første gangs bruk	54	Montering	58
Daglig bruk	54	Miljøvern	60
Bruke tilbehøret	56		


Med forbehold om endringer.

## Sikkerhetsinformasjon

---

Les instruksjonene nøye før montering og bruk av produktet. Produsenten er ikke ansvarlig for eventuelle skader som skyldes feilaktig montering og bruk. Oppbevar produktets instruksjoner for fremtidig bruk.

### Sikkerhet for barn og utsatte personer

 **Advarsel** Fare for kvelning, skade og permanent uførhet.

- Dette produktet kan brukes av barn fra 8 år og oppover og personer med reduserte fysiske, sensoriske eller mentale evner eller manglende erfaring og kunnskap dersom de har tilsyn av en voksen eller en person som er ansvarlig for deres sikkerhet.
- Ikke la barn leke med produktet. Barn under tre år må ikke oppholde seg i nærheten av dette apparatet uten tilsyn.
- Oppbevar all emballasje utilgjengelig for barn.
- Hold barn og kjæledyr borte fra produktet når det brukes eller når den kjøler seg ned. Tilgjengelige deler er varme.
- Hvis produktet har en barnesikring, anbefaler vi at du aktiverer den.
- Rengjøring og vedlikehold skal ikke gjøres av barn med mindre de har tilsyn.
- Hold produktet og ledninger utenfor rekkevidden til barn som er yngre enn 8 år.

## Generelt om sikkerhet

- Dette produktet er kun ment for bruk i husholdninger og liknende bruk som:
  - personalkjøkken i butikker, på kontorer og andre arbeidsmiljøer;
  - gårdshus;
  - av gjester på hoteller, moteller og andre boligtyper,
  - "bed and breakfast"-miljøer.
- Produktet blir varmt når det er i bruk. Ikke ta på varmeelementene inne i produktet. Bruk alltid grillvotter når du tar ut eller putter inn tilbehør eller ovnsutstyr.
- Ikke bruk damprengjøring til å rengjøre produktet.
- Før vedlikehold kutt strømforsyningen.
- Hvis døren eller dørpakninger er defekte, må apparatet ikke åpnes før den er blitt reparert av en autorisert person.
- Apparatet er ikke beregnet for å brukes ved hjelp av en ekstern timer eller et separat fjernkontrollsystem
- Bare en autorisert person kan utføre service eller reparasjoner som innebærer fjerning av et deksel som beskytter mot mikrobølgestråling.
- Ikke varm væske eller andre matvarer i lukkede beholdere. De kan eksplodere.
- Bruk kun redskaper som er egnet for bruk i mikrobølgeovn.
- Når du varmer opp mat i plast eller papir, må du holde et øye med apparatet på grunn av muligheten for antenning.
- Dette apparatet er beregnet for oppvarming av matvarer og drikkevarer. Tørring av mat eller klær og oppvarming av varmeputer, tøfler, svamper, fuktige kluter og lignende kan føre til risiko for skade, antenning eller brann.
- Dersom du ser røyk må du slå produktet av, trekke ut støpselet og holde døren lukket for å kvele eventuelle flammer.

- Drikker som varmes opp i mikrobølgeovnen kan ha forsinket koking. Vær forsiktig når du håndterer beholderen.
- Rist innholdet i tåteflasker eller rør godt rundt i glass med barne- mat og kontroller temperaturen før servering for å unngå brannskader.
- Egg med skall og hele hardkokte egg bør ikke varmes opp i ovnen, siden de kan eksplodere, selv etter at oppvarmingen med mikrobølgeovnen er ferdig.
- Apparatet bør rengjøres regelmessig og eventuelle matrester må fjernes.
- Unnlatelse av å holde apparatet rent, kan det føre til forringelse av overflaten som kan påvirke levetiden til apparatet og muligens føre til en farlig situasjon.
- Tilgjengelige overflater kan bli svært varme når ovnen er i bruk
- Mikrobølgeovnen skal ikke plasseres i et skap, med mindre det har blitt testet i et Kabinett.
- Produktets bakre flate skal plasseres inn mot veggen.
- Vær oppmerksom på minimumsdimensjonene til skapet (avhengig av modell). Se installasjonsskapittelet.
- Produktet må brukes med den dekorative døren åpen (avhengig av modell).
- Ikke bruk skurende rengjøringsmidler eller skarpe skrapegjenstander av metall for å rengjøre dørglasset i stekeovnen, da dette kan ripe opp glasset og føre til at glasset blir matt.
- Dersom strømforsyningskabelen er skadet, må den kun skiftes av et autorisert serviceverksted eller en lignende kvalifisert person for å unngå fare.



## Sikkerhetsanvisninger

### Montering




**Advarsel** Dette produktet må monteres av en kvalifisert person.

- Fjern all emballasje.

- Ikke monter eller bruk et skadet produkt.
- Følg monteringsinstruksjonene som følger med produktet.


- Vær alltid forsiktig når du flytter produktet, fordi det er tungt. Bruk alltid vernehansker.
- Ikke dra eller løft produktet etter håndtaket.
- Overhold minimumsavstanden fra andre produkter og enheter.
- Pass på at produktet er montert under og ved siden av stabile konstruksjoner.
- Sidene på produktet må være på høyde med produkter eller enheter av samme høyde.

## Elektrisk tilkoping

 **Advarsel** Fare for brann og elektrisk støt.

- Alle elektriske tilkoblinger skal utføres av en kvalifisert elektriker.
- Oppvaskmaskinen må være jordet.
- Kontroller at det er samsvar mellom den elektriske informasjonen på typeskiltet og strømforsyningen i huset. Hvis det ikke er det, må du kontakte en elektriker.
- Dersom apparatet koples til en stikkontakt med skjøteledning må du påse at denne ledningen er jordet.
- Pass på at støpselet og strømkabelen ikke blir påført skade. Kontakt servicesenteret eller en elektriker for å bytte en ødelagt strømkabel.
- Ikke trekk i kabelen for å koble fra produktet. Trekk alltid i selve støpselet.


## Bruk

 **Advarsel** Fare for skade, brannskader, elektrisk støt eller eksplosjon.

- Dette produktet er beregnet for bruk i en husholdning.


- Produktets spesifikasjoner må ikke endres.
- Pass på at ventilasjonsåpningene ikke er blokkert.
- Ikke la produktet være uten tilsyn mens det er i drift.
- Ikke belast døren når den er åpen.
- Ikke bruk apparatet som arbeidsbenk, og ikke bruk ovnsrommet til oppbevaring.

## Stell og rengjøring

 **Advarsel** Fare for personskade, brann eller skade på produktet.

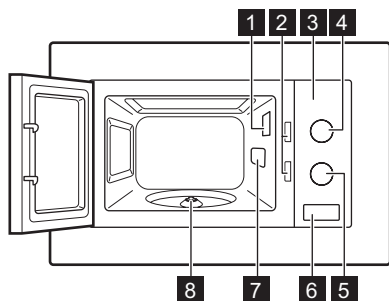
- Slå av produktet og trekk støpselet ut av stikkontakten før rengjøring og vedlikehold.
- Rengjør produktet med jevne mellomrom for å forhindre skade på overflaten.
- Ikke la det samle seg matrester eller rester etter rengjøringsmidler på dørpakningene.
- Gjenværende fett eller mat i produktet kan forårsake brann.
- Rengjør produktet med en fuktig, myk klut. Bare kun nøytrale rengjøringsmidler. Du må aldri bruke skurende oppvaskmidler, skuresvamper, løsemidler eller metallgjenstander.
- Følge sikkerhetsforskriftene på pakken hvis du bruker ovnspray.

## Avfallsbehandling

 **Advarsel** Fare for skade og kvelning.

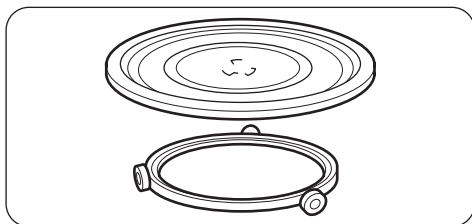
- Koble produktet fra strømmen.
- Kutt av strømkabelen og kast den.

## Produktbeskrivelse



- 1 Ovnslampe
- 2 Sikringslås-system
- 3 Betjeningspanel
- 4 Effektinnstillingsknapp
- 5 Tidsur-knapp
- 6 Døråpner
- 7 Bølgeledende deksel
- 8 Aksel til glasstallerken

### Praktisk tilbehør



#### Glasstallerken-sett

Matlagingspanne i glass og rulleguide.

- i** Bruk alltid glasstallerken-settet til å tilberede mat i produktet.

## Før første gangs bruk

**⚠ Advarsel** Se etter i Sikkerhet-kapitlene.

### Første gangs rengjøring

- Fjern alle deler fra ovnen.

### Daglig bruk

**⚠ Advarsel** Se etter i Sikkerhet-kapitlene.

#### Slå produktet på og av

1. Vri effektinnstillingsknappen for å velge en effektinnstilling.
2. Vri timer-knappen for å stille tid, dette aktiverer produktet automatisk.
3. For å slå av produktet:
  - vent til produktet slås av automatisk når timerknappen når **0**-stillingen.
  - vri timer-knappen til **0**-stillingen.

- Rengjør ovnen før første gangs bruk.

**Viktig** Se etter i kapitlet "Stell og rengjøring".

– trykk inn døråpneren. Produktet stopper automatisk. Lukk døren for å fortsette tilberedningen. Bruk dette alternativet for å inspisere maten.

Når timer-knappen når **0**-stillingen høres et pipesignal.

- ⚠ Obs** Ikke slå på produktet uten at det er mat inne i det.

## Generell informasjon om bruk av apparatet

### Generelt:

- La maten stå noen minutter etter at produktet er slått av.
- Fjern aluminiumsfolie, metallbeholdere o.l. før du tilbereder maten.

### Matlaging:

- Tilbered maten dekket med materiale egnet for mikrobølgeovn, hvis mulig. Tilbered mat uten å dekke til bare hvis du vil ha en skorpe
- Ikke overkok rettene ved å stille inn styrken for varme for lenge. Maten kan tørke ut eller brenne, eller deler av den kan ta fyr.
- Ikke bruk produktet til å koke egg eller snegler med skall, siden de kan eksplodere. Hvis du varmer stekte egg må du stikke hull på plommen først.
- Prikk mat med "hud" eller "skall", som poteter, tomater og pølser med en gaffel, gjentatte ganger før koking, slik at maten ikke eksploderer.
- Kjølig eller frossen mat krever lengre tilberedningstid.
- Rør i retter som inneholder saus med jevn mellomrom.
- Grønnsaker som har en fast struktur, gulrøtter, erter eller blomkål må kokes i vann.
- Snu større biter halvveis under tilberedningen.
- Del grønnsakene i like biter dersom det er mulig.
- Bruk flatt, bredt servise.
- Ikke bruk kokekar laget av porselen, keramikk eller stein som har små hull, f.eks. på

håndtaket eller åpninger i bunnen. Fukt kan komme inn i hullene og føre til at kokekaret sprekker når det varmes opp.

- Glass-matlagingsspannen er en arbeidsplass for oppvarming av mat eller væske. Den er nødvendig for å kunne bruke mikrobølgeovnen riktig.

### Tining av kjøtt, fjærfe, fisk:

- Sett frossen, uemballert mat på en liten tallerken som er snudd opp ned med en beholder under slik at væsken samler seg i beholderen.
- Snu maten etter halve tiningstiden. Hvis mulig, del opp og fjern stykkene som har begynt å tine.

### Tining av smør, deler av kaker, kesam:

- Ikke tin maten helt i produktet, men la dem tine ved romtemperatur. Det vil gi et enda bedre resultat. Fjern alt av metall- og aluminiumsemballasje før tining.

### Tining av frukt, grønnsaker:

- Ikke tin helt frukt og grønnsaker som skal tilberedes rå i produktet. La dem tine ved romtemperatur.
- Du kan bruke en høyere mikrobølgeeffekt å tilberede frukt og grønnsaker uten å tine dem først.

### Ferdigretter:

- Du kan bare tilberede ferdigmat i apparatet dersom emballasjen er egnet for bruk i mikrobølgeovner.
- Du må følge produsentens anvisninger som trykket på emballasjen (f. eks. fjern metalloket og stikke hull på plastfilmen).

## Egnede kokekar og materialer

Materiale i kokekar	Mikrobølgeovn		
	Tining	Oppvarming	Lage mer
Ildfast glass og porselen (uten metalleder, f.eks. Pyrex, ildfaste former)	X	X	X
Ikke-ildfast glass og porselen <sup>1)</sup>	X	--	--

Materiale i kokekar	Mikrobølgeovn		
	Tining	Oppvarming	Lage mer
Glass- og glasskeramikk av ild-/frostsikkert materiale (f.eks. Arcoflam), grillrist	X	X	X
Keramikk <sup>2)</sup> , steintøy <sup>2)</sup>	X	X	X
Varmebestandig plast opptil 200 °C <sup>3)</sup>	X	X	X
Papp, papir	X	--	--
Klebefilm	X	--	--
Stekefolie med lukking som er egnet for mikrobølgeovner <sup>3)</sup>	X	X	X
Stekeformer av metall, f.eks. emalje og støpejern	--	--	--
Kakeformer, svartlakkerte eller silikonbelagte <sup>3)</sup>	--	--	--
Stekebrett	--	--	--
Kokekar til bruning, f. eks. ristet brød eller crunchplate	--	X	X
Ferdigretter i emballasje <sup>3)</sup>	X	X	X

1) Uten sølv-, gull-, platin- eller metallbelegg/dekor






2) Uten kvarts- eller metallkomponenter, uten metallholdig glasur

3) Ta hensyn til produsentens anvisninger om maksimalt tillatte temperaturer.

**X egnet**


**-- uegnet**


### Effektinnstillingstabell

Symbol	Effektinnstilling	Effekt
	Lavt trinn	119 B
	Middels lav / Tine	231 B
	Rosa	385 B
	Middels høy	539 B
	Høy	700 B

### Bruke tilbehøret

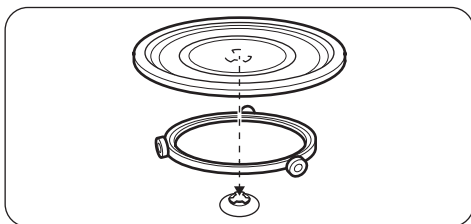
 **Advarsel** Se etter i Sikkerhet-kapitlene.

 **Obs** Ikke tilbered mat uten glasstallerken-settet. Bruk kun glasstallerken-settet som leveres sammen med produktet.

 Tilbered aldri mat direkte på glass-matlagingspannen.



## Sette i glasstallerken-settet



1. Plasser rulleguiden rundt akselen til glasstallerkenen.
2. Plasser glass-matlagingsspannen på rulleguiden

## Nyttige tips og råd

### Tips til mikrobølgeovnen

Problem	Løsning
Du finner ingen opplysninger for den mengden du vil tilberede.	Ta utgangspunkt i en liknende matsort. Øk eller reduser tilberedningstiden i henhold til følgende regel: <b>Dobbel mengde = nesten dobbel tid, Halv mengde = halv tid</b>
Maten ble tørr.	Still inn kortere tilberedningstid eller velg lavere mikrobølgeovneffekt.
Maten er ikke tint, varm eller tilberedet etter at tiden har passert.	Still in lengre tilberedningstid eller velg en høyere effekt. Vær oppmerksom på at større retter bruker lenger tid.
Etter tilberedningstiden er over er maten overopphetet i kantene men ikke klar i midten.	Velg en lavere effekt og lenger tid neste gang. Rør i væsker, f.eks. supper, etter at halve tiden har gått.

Risen vil få bedre resultater hvis du bruker flat, bredt servise.

### Tining

Tin alltid stek med fettsiden ned.

Ikke tin dekket kjøtt fordi dette kan føre til tilbereding i stedet for tining.

Tin alltid helet fjærkre med brystet ned.

### Tilberedning

Ta alltid nedkjølt kjøtt og fjærkre ut av kjøleskapet i minst 30 minutter før tilbereding.

La kjøtt, fjærkre, fisk og grønnsaker være dekket etter tilbereding.

Pensle litt olje eller smeltet smør over fisken. Tilsett 30 – 45 ml kaldt vann for hver 250 g grønnsaker. Skjær de friske grønnsakene opp i biter med lik størrelse før tilbereding. Alle grønnsakene tilberedes tildekket.

### Oppvarming

Når du varmer opp emballerte ferdigretter, følg alltid anvisningene som er trykket på emballasjen.

## Stell og rengjøring

 **Advarsel** Se etter i Sikkerhet-kapitlene.

### Om rengjøring:

- Rengjør produktets forside med en myk klut med varmt vann og vaskemiddel.

- For å rengjøre metalloverflater, bruker du et vanlig vaskemiddel.
- Rengjør produktet innvendig etter hvert bruk. På denne måten blir det lettere å fjerne smuss uten at det brenner seg fast.

- Rengjør hardnakket smuss med ovnsrens.
- Rengjør alt tilbehør regelmessig og la det tørke. Bruk en myk klut med varmt vann og vaskemiddel.
- For å fjerne gjenstridige flekker kokes et glass vann ved full effekt i 2 til 3 minutter.
- For å fjerne lukt blandes et glass vann med 2 tsk sitronjuice og kokes ved full effekt i 5 minutter.

## Feilsøking

 **Advarsel** Se etter i Sikkerhet-kapitlene.

Feil	Mulig årsak	Løsning
Fryseren virker ikke.	Produktet er slått av.	Slå på produktet.
Fryseren virker ikke.	Apparatet er ikke koblet til.	Sett inn støpselet.
Fryseren virker ikke.	Sikringen i sikringsskapet har gått.	Kontroller sikringen. Hvis sikringen går mer enn én gang, må du kontakte en godkjent elektriker.
Fryseren virker ikke.	Døren er ikke lukket skikkelig.	Påse at ingenting blokkerer døren.
Lampen virker ikke.	Pæren er defekt.	Pæren må skiftes.
Det er gnister i ovnsrommet.	Det er metallbestikk eller tallerkener med metallpynt.	Ta bestikket ut av produktet.
Det er gnister i ovnsrommet.	Det er metallspyd eller aluminiumsfolie som berører de innvendige veggene.	Sørg for at spyd og folie ikke berører de innvendige veggene.
Glasstallerken-settet skraper eller lager en skrape-lyd.	Det er et objekt eller skitt under glass-matlagingsspannen.	Rengjør under glass-matlagingsspannen.
Apparatet stopper tilsynelatende uten grunn.	Det har oppstått en feil.	Hvis denne situasjonen gjentar seg, kontakt kundesenteret.

Hvis du ikke greier å løse problemet selv, kontakter du forhandleren eller kundeservicesenteret.

Nødvendig informasjon som kundeservicesenteret trenger, kan du finne på produktet.


Vi anbefaler at du noterer opplysningene her:


Modell (MOD.) .....

PNC (produktnummer) .....

Serienummer (S.N.) .....

## Montering

 **Advarsel** Se etter i Sikkerhet-kapitlene.

 **Obs** Ikke blokker ventilasjonsåpningene. Hvis du gjør det, kan produktet bli overopphetet.

**!** **Obs** Ikke koble produktet til adaptere eller skjøteledninger. Dette kan føre til overbelastning og brannfare.

- Dette produktet er kun for innbygging.
- Møbelskapet må ikke ha en bakvegg bak produktet.
- Sett produktet langt unna damp, varmluft og vannsprut.
- Hvis du skal transportere produktet i kaldt vær, ikke bruk det umiddelbart etter montering. La det stå i romtemperatur og absorbere varmen.

### Elektrisk installasjon

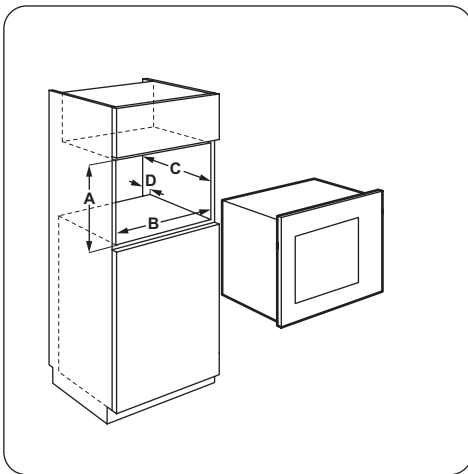
**!** **Advarsel** Kun en kvalifisert person må utføre den elektriske installasjonen.

**i** Produsenten er ikke ansvarlig dersom du ikke følger sikkerhetsreglene i kapittelet "Sikkerhetsinformasjon".

Dette produktet leveres med en strømledning med stikkontakt.

**!** **Obs** Minimum monteringshøyde er 85 cm.

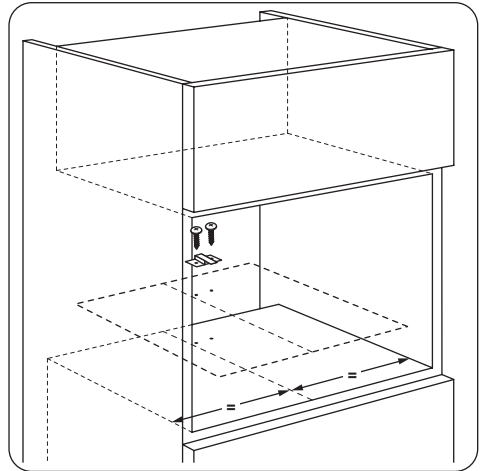
1. Sjekk om dimensjonene til møbler møter installasjonsmålene.



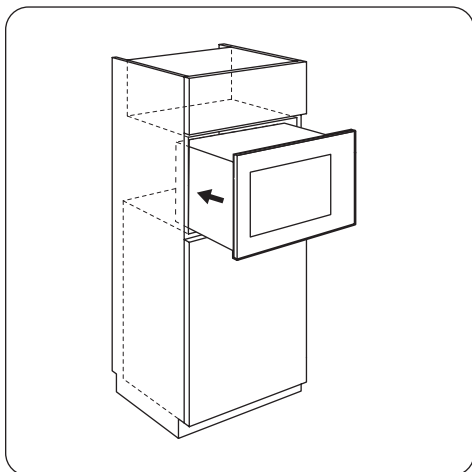
### Installasjonsmål

Dimensjoner	mm
A	380 + 2
B	560 + 8
C	300
D	18

2. Hvis skapdybden er mer enn 300 mm, fest malen på bunnen av kabinettet og sjekk om den passer. Hvis ja, lag et merke for skrueene.



- i** Hopp over dette trinnet hvis skapdybden er 300 mm.
3. Monter produktet.
- i** Hvis du festet braketten, sørg for at den låser baksiden av produktet.

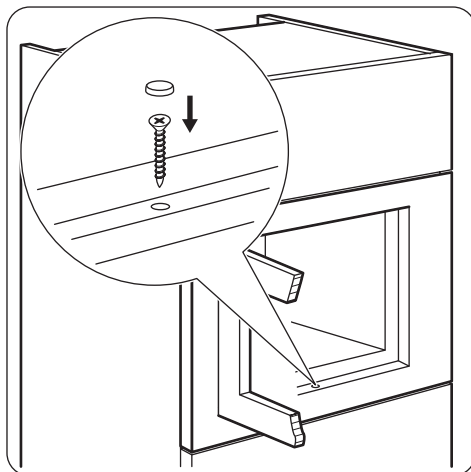


4. Åpne døren og fest produktet til skapet med skrue.

## Miljøvern

Resirkuler materialer som er merket med symbolet ♻️. Legg emballasjen i riktige beholdere for å resirkulere det.

Bidrar til å beskytte miljøet, menneskers helse og for å resirkulere avfall av elektriske og elektroniske produkter. Ikke kast produkter som er merket med symbolet ⚡ sammen med husholdningsavfallet. Produktet kan leveres der hvor tilsvarende produkt selges eller på



miljøstasjonen i kommunen. Kontakt kommunen for nærmere opplysninger.



### Emballasje

Emballasjematerialet er miljøvennlig og kan resirkuleres. Plastdeler er merket med internasjonale forkortelser som PE, PS, osv. Kasser emballasjen i de riktige innsamlingsbeholderne ved det lokale renholdsverket.

## Índice


Informações de segurança _____	61	Sugestões e conselhos úteis _____	68
Instruções de segurança _____	64	Manutenção e limpeza _____	69
Descrição do produto _____	65	Resolução de problemas _____	69
Antes da primeira utilização _____	65	Instalação _____	70
Utilização diária _____	66	Preocupações ambientais _____	72
Utilizar os acessórios _____	68		

Sujeito a alterações sem aviso prévio.

## Informações de segurança

Leia atentamente as instruções fornecidas antes de instalar e utilizar o aparelho. O fabricante não é responsável por lesões ou danos resultantes da instalação e utilização incorrectas. Guarde sempre as instruções junto do aparelho para futura referência.

### Segurança para crianças e pessoas vulneráveis

 **Advertência** Risco de asfixia, ferimentos ou incapacidade permanente.

- Este aparelho pode ser utilizado por crianças com 8 anos ou mais e por pessoas com capacidades físicas, sensoriais ou mentais reduzidas ou com pouca experiência e conhecimento se forem supervisionadas por um adulto que seja responsável pela sua segurança.
- Não permita que as crianças brinquem com o aparelho. É necessário vigiar as crianças com menos de 3 anos quando se encontrarem perto do aparelho.
- Mantenha todos os materiais de embalagem fora do alcance das crianças.
- Mantenha as crianças e os animais domésticos afastados do aparelho quando este estiver a funcionar ou a arrefecer. As partes acessíveis estão quentes.
- Se o aparelho tiver um dispositivo de segurança para crianças, recomendamos que o active.
- A limpeza e a manutenção básica não devem ser efectuadas por crianças sem supervisão.

- Mantenha o aparelho e o cabo de alimentação fora do alcance de crianças com idade inferior a 8 anos.

## **Segurança geral**

- Este aparelho destina-se exclusivamente a utilizações domésticas ou semelhantes, tais como:
  - áreas de cozinha destinadas ao pessoal em lojas, escritórios e outros ambientes de trabalho;
  - turismo rural;
  - utilização por clientes de hotéis, motéis e outros ambientes hoteleiros;
  - ambientes do tipo residencial com dormida e pequeno-almoço.
- O interior do aparelho fica quente durante o funcionamento. Não toque nos elementos de aquecimento do aparelho. Utilize sempre luvas de forno para retirar e colocar acessórios ou recipientes de ir ao forno.
- Não utilize uma máquina de limpar a vapor para limpar o aparelho.
- Desligue a alimentação eléctrica antes de qualquer manutenção.
- Em caso de danos na porta ou nas juntas da porta, não utilize o micro-ondas até que tenha sido reparado por uma pessoa competente.
- O aparelho não se destina a funcionar ligado a um temporizador externo ou um sistema de controlo remoto separado.
- Apenas uma pessoa competente pode efectuar acções de manutenção e reparação que envolvam a remoção da cobertura que protege contra a exposição à energia de micro-ondas.
- Não aqueça líquidos ou outros alimentos em recipientes fechados. Poderão explodir.
- Utilize apenas utensílios adequados para utilizar em fornos micro-ondas.

- Quando aquecer alimentos em recipientes de plástico ou papel, vigie o aparelho porque existe o risco de ignição.
- O aparelho destina-se a aquecimento de alimentos e bebidas. A secagem de alimentos ou vestuário, bem como o aquecimento de botijas, chinelos, esponjas, tecidos húmidos e coisas semelhantes representam risco de ferimentos, ignição e incêndio.
- Se observar saída de fumo, desligue o aparelho ou retire a ficha da tomada e mantenha a porta fechada para abafar possíveis chamas.
- O aquecimento de bebidas no microondas pode provocar ebulições. Tenha cuidado quando manusear o recipiente.
- O conteúdo de biberões e de bociões de comida para bebé deve ser agitado e mexido e a sua temperatura deve ser verificada antes de ser consumido, para evitar queimaduras.
- Os ovos inteiros, crus ou cozidos, não devem ser aquecidos no aparelho porque podem explodir, mesmo após o fim do aquecimento no microondas.
- Deve limpar o aparelho e remover os resíduos de alimentos com regularidade.
- Se não mantiver o aparelho limpo, a superfície poderá deteriorar-se e isso pode afectar negativamente a duração do aparelho e resultar numa situação perigosa.
- As superfícies acessíveis podem ficar quentes quando o aparelho está a funcionar.
- O forno microondas não pode ficar instalado num armário se não for testado previamente nesse armário.
- A superfície posterior do aparelho deve ficar encostada à parede.
- Tenha em consideração as dimensões mínimas do armário (se aplicável). Consulte o capítulo “Instalação”.
- O aparelho não deve ser utilizado com a porta decorativa aberta (se aplicável).

- Não utilize produtos de limpeza abrasivos ou raspadores metálicos afiados para limpar a porta de vidro porque podem riscar a superfície e partir o vidro.
- Se o cabo de alimentação estiver danificado, deve ser substituído pelo fabricante, por um agente de assistência autorizado ou por uma pessoa igualmente qualificada, para evitar perigos.



## Instruções de segurança

### Instalação



**Advertência** A instalação deste aparelho só deve ser efectuada por uma pessoa qualificada.

- Remova todos os elementos da embalagem.
- Não instale nem utilize o aparelho se este estiver danificado.
- Cumpra as instruções de instalação fornecidas com o aparelho.
- Tenha sempre cuidado quando deslocar o aparelho porque o aparelho é pesado. Use sempre luvas de protecção.
- Não puxe o aparelho pela pega.
- Respeite as distâncias mínimas relativamente a outros aparelhos e unidades.
- Certifique-se de que o aparelho é instalado por baixo e ao lado de estruturas seguras.
- As partes laterais do aparelho devem ficar ao lado de aparelhos ou unidades que tenham a mesma altura.

### Ligação eléctrica



**Advertência** Risco de incêndio e choque eléctrico.

- Todas as ligações eléctricas devem ser efectuadas por um electricista qualificado.
- O aparelho tem de ficar ligado à terra.
- Certifique-se de que a informação sobre a ligação eléctrica existente na placa de características está em conformidade com a instalação eléctrica. Se não estiver, contacte um electricista.

- Se o aparelho for ligado a uma tomada eléctrica por intermédio de um cabo de extensão, certifique-se de que esse cabo tem ligação à terra.
- Certifique-se de que não danifica a ficha e o cabo de alimentação eléctrica. Contacte a Assistência Técnica ou um electricista para substituir o cabo de alimentação se estiver danificado.
- Não puxe o cabo de alimentação para desligar o aparelho. Puxe sempre a ficha.

### Utilização



**Advertência** Risco de ferimentos, queimaduras, choque eléctrico e explosão.

- Utilize este aparelho apenas em ambiente doméstico.
- Não altere as especificações deste aparelho.
- Certifique-se de que as aberturas de ventilação não ficam obstruídas.
- Não deixe o aparelho a funcionar sem vigilância.
- Não exerça pressão sobre a porta se ela estiver aberta.
- Não utilize o aparelho como superfície de trabalho, nem utilize a cavidade para efeitos de armazenamento.

### Manutenção e limpeza



**Advertência** Risco de ferimentos, incêndio e danos no aparelho.



- Antes de qualquer acção de manutenção, desactive o aparelho e desligue a ficha da tomada eléctrica.
- Limpe o aparelho com regularidade para evitar que o material da superfície se deteriore.
- Não deixe que resíduos de alimentos ou de detergentes se acumulem nas superfícies vedantes da porta.
- Quaisquer restos de gordura ou alimentos que fiquem no aparelho podem provocar incêndio.
- Limpe o aparelho com um pano macio e húmido. Utilize apenas detergentes neutros.

Não utilize produtos abrasivos, esfregões, solventes ou objectos metálicos.

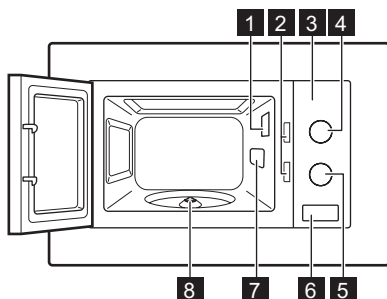
- Se utilizar um spray para forno, siga as instruções de segurança da embalagem.

### Eliminação

**⚠** **Advertência** Risco de ferimentos e asfixia.

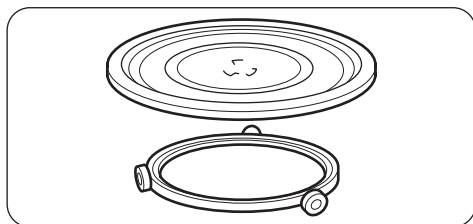
- Desligue o aparelho da alimentação eléctrica.
- Corte o cabo de alimentação eléctrica e elimine-o.

## Descrição do produto



- 1 Lâmpada
- 2 Sistema de bloqueio de segurança
- 3 Painel de comandos
- 4 Botão de regulação de potência
- 5 Botão do temporizador
- 6 Abertura da porta
- 7 Protecção-guia das ondas
- 8 Eixo do prato rotativo

### Acessórios



### Conjunto do prato rotativo

Prato de vidro e guia com roletes.

- i** Utilize sempre o conjunto do prato rotativo para preparar alimentos no aparelho.

## Antes da primeira utilização

**⚠** **Advertência** Consulte os capítulos relativos à segurança.

### Limpeza inicial

- Retire todas as peças do aparelho.

- Limpe o aparelho antes da primeira utilização.

**Importante** Consulte o capítulo “Manutenção e limpeza”.


## Utilização diária

 **Advertência** Consulte os capítulos relativos à segurança.

### Activar e desactivar o aparelho

1. Rode o botão de regulação da potência para seleccionar uma potência.
2. Rode o botão do temporizador para definir um tempo; isto activa o aparelho automaticamente.
3. Para desactivar o aparelho, pode:
  - Aguardar até que o aparelho se desactive automaticamente quanto o botão do temporizador chegar à posição **0**.
  - Rodar o botão do temporizador para a posição **0**.
  - Pressionar o sistema de abertura da porta. O aparelho pára automaticamente. Feche a porta para prosseguir com a cozedura. Utilize esta opção para inspeccionar os alimentos.

Quando o botão do temporizador chegar à posição **0**, é emitido um sinal sonoro.

 **Cuidado** Não permita que o aparelho funcione sem alimentos no interior.

### Informação geral sobre a utilização do aparelho

#### Geral:

- Após desactivar o aparelho, deixe os alimentos repousar durante alguns minutos.
- Retire embalagens de alumínio, recipientes metálicos e outros objectos metálicos antes de preparar os alimentos.

#### Cozinhar:

- Se possível, cozinhe os alimentos cobertos com materiais adequados para utilização no microondas. Cozinhe os alimentos destapados apenas se quiser obter uma crosta.
- Não cozinhe demasiado os pratos com potência e tempo em excesso. Os alimentos podem secar, queimar ou até incendiar em alguns pontos.

- Não utilize o aparelho para cozinhar ovos com casca e caracóis porque podem explodir. No caso de ovos estrelados, fure primeiro as gemas.
- Antes de cozinhar alimentos que tenham pele ou casca, como batatas, tomates e salchichas, pique-os várias vezes com um garfo para não explodirem.
- No caso de alimentos frios ou congelados, defina mais tempo de cozedura.
- Os pratos com molhos devem ser mexidos regularmente.
- Os legumes com uma estrutura firme, como cenouras, ervilhas ou couve-flor, devem ser cozinhados em água.
- Vire as peças maiores a meio do tempo de cozedura.
- Se possível, corte os legumes em pedaços do mesmo tamanho.
- Utilize recipientes planos e largos.
- Não utilize recipientes de porcelana, cerâmica ou barro que possuam pequenos orifícios, por exemplo, nas pegas ou nas bases que não sejam vidradas. A humidade que entra nos orifícios pode fazer com que os recipientes rachem quando são aquecidos.
- O prato de vidro é um espaço de trabalho para aquecer alimentos ou líquidos. É necessário para o funcionamento correcto do microondas.

#### Descongela carne, aves e peixe:

- Coloque os alimentos congelados e sem embalagem sobre um prato pequeno virado ao contrário e um recipiente por baixo, para que o líquido da descongelação possa escoar para o recipiente.
- Vire os alimentos a meio do tempo de descongelação. Se possível, divida e retire as partes que tenham começado a descongelar.

### Descongelar manteiga, porções de bolo e requeijão:

- Não descongele completamente estes alimentos no aparelho; deixe-os acabar de descongelar à temperatura ambiente. Obterá um resultado mais uniforme. Retire todas as partes da embalagem que sejam de metal ou alumínio antes de descongelar.

### Descongelar fruta e legumes:

- No caso de fruta e legumes que ainda serão cozinhados, não os descongele completamente no aparelho. Deixe-os acabar a descongelação à temperatura ambiente.

- Pode utilizar uma potência superior no microondas para cozinhar fruta e legumes sem os descongelar antes.

### Refeições prontas:

- Pode preparar refeições prontas no aparelho apenas se as respectivas embalagens forem adequadas para microondas.
- Deve seguir as instruções do fabricante impressas na embalagem (por exemplo, retirar a cobertura metálica e furar a película de plástico).

### Recipientes e materiais adequados

Recipiente / Material	Microondas		
	Descongelar	Aquecer	Cozinhar
Porcelana e vidro próprios para forno (sem componentes metálicos, por ex., Pyrex, vidro à prova de calor)	X	X	X
Vidro e porcelana não adequados para forno <sup>1)</sup>	X	--	--
Vidro e vitrocerâmica fabricados em material adequado para forno/congelador (por exemplo, Arcoflam), grelha	X	X	X
Cerâmica <sup>2)</sup> , barro <sup>2)</sup>	X	X	X
Plástico resistente ao calor até 200 °C <sup>3)</sup>	X	X	X
Cartão, papel	X	--	--
Película aderente	X	--	--
Película própria para assados com fecho seguro para microondas <sup>3)</sup>	X	X	X
Assadeiras em metal, por exemplo, esmalte, ferro fundido	--	--	--
Formas para assar, com revestimento de silicone ou laca preta <sup>3)</sup>	--	--	--
Tabuleiro para assar	--	--	--
Recipientes para tostar, por exemplo, placa ou chapa	--	X	X
Refeições prontas em embalagens <sup>3)</sup>	X	X	X

1) Sem decoração/revestimento em prata, ouro, platina ou metal

2) Sem componentes em quartzo ou metal, nem revestimentos metálicos

3) Tem de seguir as instruções do fabricante relativas às temperaturas máximas.

**X adequado**

**-- não adequado**

## Tabela de regulação de potência

Símbolo	Regulação de potência	Potência
	Baixa	119 W
	Média-baixa / Descongelar	231 W
	Média	385 W
	Média-alta	539 W
	Alta	700 W

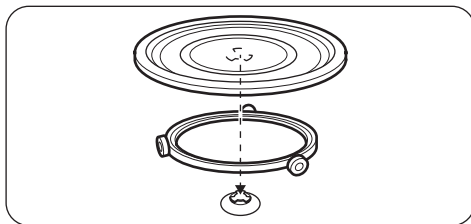
## Utilizar os acessórios

- Advertência** Consulte os capítulos relativos à segurança.
- Cuidado** Não cozinhe alimentos sem o conjunto do prato rotativo. Utilize apenas

o conjunto do prato rotativo fornecido com o aparelho.

- Nunca cozinhe alimentos directamente no prato de vidro.

## Instalar o conjunto do prato rotativo



1. Coloque a guia com roletes em torno do eixo do prato rotativo.
2. Coloque o prato de vidro sobre a guia com roletes.

## Sugestões e conselhos úteis

### Sugestões para o microondas

Problema	Solução
Não encontra informação sobre a quantidade de alimentos a preparar.	Procure alimentos semelhantes. Aumente ou diminua os tempos de cozedura de acordo com a seguinte regra: <b>Dobro da quantidade = quase o dobro do tempo, Metade da quantidade = metade do tempo</b>
Os alimentos ficaram muito secos.	Defina um tempo de cozedura menor ou seleccione uma potência de microondas mais baixa.

Problema	Solução
Após o fim do tempo, os alimentos ainda não descongelaram, aqueceram ou cozeram.	Defina um tempo de cozedura maior ou seleccione uma potência de microondas mais elevada. Note que os pratos grandes requerem mais tempo.
Após o tempo de cozedura, os alimentos aqueceram demasiado nas extremidades, mas ainda não estão prontos no meio.	Na próxima vez, seleccione uma potência mais baixa e um tempo de cozedura maior. Mexa os líquidos, por exemplo sopa, a meio do tempo.

Para obter os melhores resultados com arroz, utilize um recipiente plano e largo.

### Descongelar

Descongele a carne sempre com a parte da gordura virada para baixo.

Não descongele a carne tapada porque isso pode fazer com que coza em vez de descongelar.

Descongele as aves inteiras sempre com a parte do peito virada para baixo.

### Cozinhar

Retire sempre a carne e as aves frias do frigorífico pelo menos 30 minutos antes de as cozinhar.

Deixe a carne, as aves, o peixe e os legumes cobertos após a cozedura.

Passe um pouco de óleo ou manteiga derretida sobre o peixe.

Adicione 30 - 45 ml de água fria por cada 250 g de legumes. Corte os legumes frescos em pedaços de tamanho igual antes de os cozinhar. Cozinhe todos os legumes com o recipiente tapado.

### Reaquecer

Quando reaquecer refeições prontas embaladas, siga sempre as instruções da embalagem.

## Manutenção e limpeza

 **Advertência** Consulte os capítulos relativos à segurança.

### Notas sobre a limpeza:

- Limpe a parte da frente do aparelho com um pano macio, água quente e um agente de limpeza.
- Para limpar as superfícies de metal, utilize um produto de limpeza normal.
- Limpe o interior do aparelho após cada utilização. Desta forma, a sujidade não ficará queimada e poderá removê-la com mais facilidade.

- Limpe a sujidade persistente com um produto de limpeza especial.
- Limpe todos os acessórios regularmente e deixe-os secar. Utilize um pano macio com água quente e um agente de limpeza.
- Para amolecer os resíduos mais difíceis de remover, ferva um copo de água na potência máxima do microondas durante 2 a 3 minutos.
- Para remover odores, misture 2 colheres de sopa de sumo de limão num copo de água e ferva na potência máxima do microondas durante 5 minutos.

## Resolução de problemas

 **Advertência** Consulte os capítulos relativos à segurança.

Problema	Causa possível	Solução
O aparelho não funciona.	O aparelho está desactivado.	Active o aparelho.

Problema	Causa possível	Solução
O aparelho não funciona.	A ficha do aparelho não está ligada na tomada.	Ligue a ficha do aparelho.
O aparelho não funciona.	O disjuntor no quadro eléctrico está desligado.	Verifique o disjuntor. Se o disjuntor disparar mais do que uma vez, contacte um electricista qualificado.
O aparelho não funciona.	A porta não está bem fechada.	Certifique-se de que não há nada a bloquear a porta.
A lâmpada não funciona.	A lâmpada está avariada.	É necessário substituir a lâmpada.
Aparecem faíscas na cavidade.	Utilizou pratos metálicos ou pratos com rebordo metálico.	Retire o prato do aparelho.
Aparecem faíscas na cavidade.	Utilizou espetos de metal ou folha de alumínio e estes estão a tocar nas paredes interiores.	Certifique-se de que os espetos e a folha de alumínio não tocam nas paredes interiores.
O conjunto do prato rotativo emite um ruído de arranhar.	Existe algum objecto ou sujidade debaixo do prato de vidro.	Limpe a área debaixo do prato de vidro.
O aparelho deixou de funcionar sem motivo aparente.	Existe uma anomalia.	Se esta situação se repetir, contacte a Assistência Técnica.

Se não conseguir encontrar uma solução para o problema, contacte o seu fornecedor ou o Centro de Assistência Técnica.

Os dados de contacto do Centro de Assistência Técnica encontram-se na placa de características.

Recomendamos que anote os dados aqui:

Modelo (MOD.)

.....

Número do produto (PNC)


.....


Número de série (S.N.)

.....

## Instalação

 **Advertência** Consulte os capítulos relativos à segurança.


 **Cuidado** Não obstrua as ranhuras de ventilação. Se o fizer, o aparelho pode sobreaquecer.

 **Cuidado** Não ligue o aparelho a adaptadores de tomadas ou cabos de extensão. Isso pode provocar sobrecarga e risco de incêndio.

- Este aparelho destina-se apenas a instalação encastrada.

- O móvel onde ficar instalado não deve ter fundo atrás do aparelho.
- Coloque o aparelho longe de qualquer fonte de vapor, ar quente ou salpicos de água.
- Se transportar o aparelho em clima frio, não o active imediatamente após o transporte. Deixe-o repousar à temperatura ambiente e absorver o calor.

### Instalação eléctrica

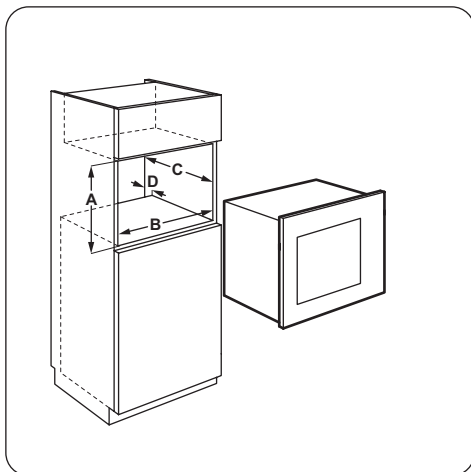
 **Advertência** A instalação eléctrica só deve ser efectuada por uma pessoa qualificada.

**i** O fabricante não se responsabiliza por problemas causados pelo não cumprimento das precauções de segurança do capítulo "Informações de segurança".

Este aparelho é fornecido com um cabo de alimentação e ficha.

**!** **Cuidado** A altura mínima de instalação é 85 cm.

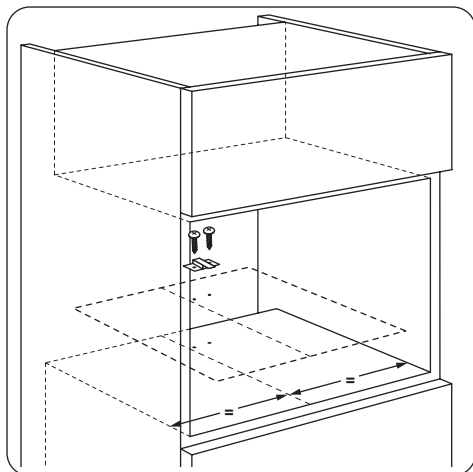
1. Verifique se as dimensões do armário respeitam as distâncias necessárias para a instalação.



### Distâncias de instalação

Dimensão	mm
A	380 + 2
B	560 + 8
C	300
D	18

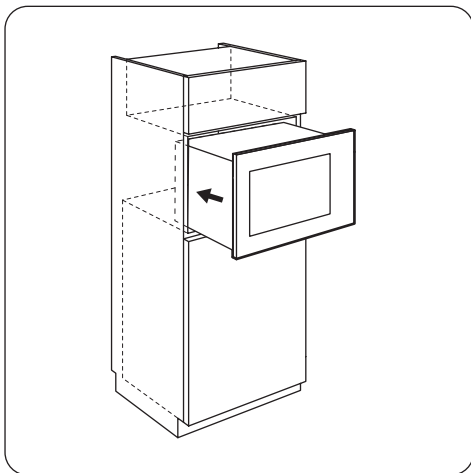
2. Se a profundidade do armário for superior a 300 mm, coloque o modelo no fundo do armário e verifique se cabe. Se couber, marque os pontos para os parafusos. Retire o modelo e fixe o suporte com os parafusos.



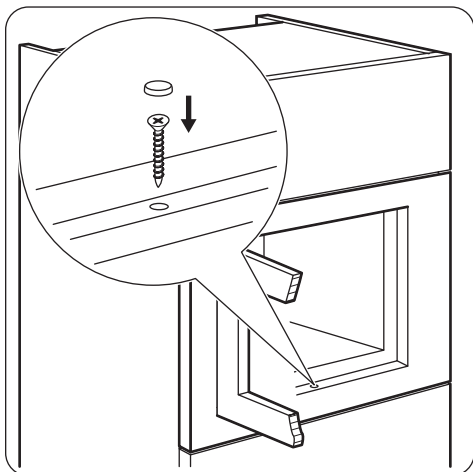
**i** Ignore este passo se a profundidade do armário for igual a 300 mm.

3. Instale o aparelho.

**i** Se tiver fixado o suporte, certifique-se de que ele fixa a parte de trás do aparelho.



4. Abra a porta e fixe o aparelho ao móvel com o parafuso.



## Preocupações ambientais

Recicle os materiais que apresentem o símbolo ♻️. Coloque a embalagem nos contentores indicados para reciclagem. Ajude a proteger o ambiente e a saúde pública através da reciclagem de aparelhos eléctricos e electrónicos. Não elimine os aparelhos que tenham o símbolo ⚡ juntamente com os resíduos domésticos. Coloque o produto num ponto de recolha para reciclagem local ou contacte as suas autoridades municipais.



### Material da embalagem

O material utilizado na embalagem é ecológico e reciclável. As peças de plástico estão marcadas com abreviaturas internacionais como, por exemplo, PE, PS, etc. Coloque o material da embalagem nos contentores disponibilizados para o efeito, nos locais de eliminação de resíduos da sua área.



## Obsah


Bezpečnostné informácie .....	73	Užitočné rady a tipy .....	80
Bezpečnostné pokyny .....	75	Ošetrovanie a čistenie .....	80
Popis výrobku .....	77	Riešenie problémov .....	81
Pred prvým použitím .....	77	Inštalácia .....	81
Každodenné používanie .....	77	Ochrana životného prostredia .....	83
Používanie príslušenstva .....	79		

Vyhradujeme si právo na zmeny bez predchádzajúceho upozornenia.

## Bezpečnostné informácie

Pred inštaláciou a používaním spotrebiča si pozorne prečítajte priložený návod na používanie. Výrobca nie je zodpovedný za škody a zranenia spôsobené nesprávnou inštaláciou a používaním. Návod na používanie uchovávajte vždy v blízkosti spotrebiča, aby ste doň mohli v budúcnosti nahliadnuť.

## Bezpečnosť detí a zraniteľných osôb

 **Varovanie** Nebezpečenstvo udusenía, poranenia alebo trvalého postihnutia.

- Deti staršie ako 8 rokov a osoby so zníženými fyzickými, zmyslovými alebo psychickými schopnosťami alebo nedostatkom skúseností a znalostí môžu tento spotrebič používať len vtedy, ak sú pod dozorom dospeléj osoby alebo osoby, ktorá je zodpovedná za ich bezpečnosť.
- Nedovoľte, aby sa deti hrali so spotrebičom. Deti do troch rokov nesmú zostať v blízkosti spotrebiča bez dozoru.
- Obaly uschovajte mimo dosahu detí.
- Nedovoľte deťom ani domácim zvieratám priblížiť sa k spotrebiču počas prevádzky alebo keď je horúci. Prístupné časti sú horúce.
- Ak má spotrebič detskú poistku, odporúčame ju zapnúť.
- Čistenie a údržbu nesmú vykonávať deti bez dozoru.
- Spotrebič a jeho kábel umiestnite mimo dosahu detí mladších ako 8 rokov.

## Všeobecné bezpečnostné pokyny

- Toto zariadenie je určené na používanie v domácnostiach a podobnom prostredí, ako napr.:

- kuchynky pre zamestnancov v obchodoch, kanceláriách a iných pracovných prostrediach,
  - vidiecke domy,
  - priestory určené pre klientov v hoteloch, moteloch a v iných ubytovacích zariadeniach,
  - ubytovacie zariadenia, ktoré poskytujú raňajky.
- Počas činnosti sa vnútorné časti spotrebiča zohrejú na vysokú teplotu. Nedotýkajte sa ohrevných článkov v spotrebiči. Pri vyberaní alebo vkladaní príslušenstva alebo nádob na pečenie vždy používajte kuchynské rukavice.
  - Na čistenie spotrebiča nepoužívajte parné čističe.
  - Pred údržbou odpojte spotrebič od elektrickej siete.
  - Ak sú poškodené dvierka alebo tesnenie dvierok, nesmiete spotrebič používať, kým ho neopraví kompetentná osoba.
  - Spotrebiče nie sú určené na používanie prostredníctvom vonkajšieho časovača, ani samostatného diaľkového ovládača.
  - Akékoľvek servisné zásahy alebo opravy vyžadujúce odstránenie krytu, ktorý slúži na ochranu pred pôsobením mikrovlnnej energie, smie vykonávať len kompetentná osoba.
  - Nezhrievajte kvapaliny ani iné potraviny v uzavretých nádobách. Mohli by vybuchnúť.
  - Používajte výhradne kuchynské pomôcky vhodné na použitie v mikrovlnnej rúre.
  - Ak zohrievate jedlo v plastových alebo papierových nádobách, majte spotrebič pod dohľadom, pretože môže dôjsť k vznieteniu.
  - Spotrebič je určený na zohrievanie potravín a nápojov. Sušenie potravín alebo odevov a zohrievanie ohrievacích fliaš, papúč, špongií, vlhkých tkanín a podobných predmetov je zakázané a môže viesť k poraneniu, vznieteniu alebo požiaru.
  - Ak uniká dym, spotrebič vypnite alebo ho odpojte od elektrickej siete a nechajte dvierka zatvorené, aby sa plamene udusili.
  - Po ohreve nápojov môže dôjsť k prudkému oneskorenému vreniu. S nádobou preto zaobchádzajte opatrne.

- Obsah dojčenských fliaš a nádob s jedlom pre deti pred podávaním dôkladne premiešajte alebo potrate a vždy skontrolujte teplotu pokrmu, aby ste zabránili popáleniu.
- V spotrebiči by sa nemali zahrievať vajcia v škrupine ani celé natvrdo uvaorené vajcia, pretože by mohli vybuchnúť, a to aj po skončení mikrovlnného ohrevu.
- Spotrebič je potrebné pravidelne čistiť a všetky zvyšky potravín treba odstrániť.
- Zanedbanie náležitého čistenia spotrebiča môže viesť k znehodnoteniu jeho povrchu, čo môže mať nepriaznivý vplyv na životnosť spotrebiča a spôsobiť nebezpečnú situáciu.
- Počas činnosti spotrebiča môže prístupný povrch spotrebiča dosiahnuť vysokú teplotu.
- Mikrovlnnú rúru by ste nemali vkladať do skrinky kuchynskej linky, ak predtým nebola v skrinke odskúšaná.
- Zadnú časť spotrebiča umiestnite k stene.
- Venujte pozornosť minimálnym rozmerom skrinky (ak to pripadá do úvahy). Prečítajte si kapitolu venovanú inštalácii.
- Počas činnosti spotrebiča musia byť dekoratívne dvierka otvorené (ak sú k dispozícii).
- Na čistenie skla dvierok nepoužívajte drsné práškové prostriedky, ani ostré kovové škrabky, pretože by mohli poškrabať povrch, čo môže spôsobiť rozbitie skla.
- Ak je poškodený elektrický napájací kábel, musíte ho dať vymeniť u výrobcu, v autorizovanom servise alebo kvalifikovanej osobe, aby sa predišlo nebezpečenstvu.



## Bezpečnostné pokyny

### Inštalácia




**Varovanie** Tento spotrebič smie nainštalovať iba kvalifikovaná osoba.

- Odstráňte všetok obalový materiál.
- Poškodený spotrebič neinštalujte ani nepoužívajte.

- Dodržiavajte pokyny pre inštaláciu dodané so spotrebičom.
- Pri premiestňovaní spotrebiča buďte vždy opatrní, pretože je ťažký. Vždy používajte bezpečnostné rukavice.
- Spotrebič neťahajte za rukoväť.


- Dodržiavajte požadovanú minimálnu vzdialenosť od iných spotrebičov a nábytku.
- Uistite sa, že konštrukcie, pod ktorými a vedľa ktorých je spotrebič nainštalovaný, sú bezpečné.
- Po bokoch spotrebiča musia byť umiestnené spotrebiče alebo zariadenia rovnakej výšky.

## Zapojenie do elektrickej siete

 **Varovanie** Nebezpečenstvo požiaru a zásahu elektrickým prúdom.

- Všetky práce spojené so zapojením do elektrickej siete smie vykonať výlučne kvalifikovaný elektrikár.
- Spotrebič musí byť uzemnený.
- Uistite sa, že elektrické údaje uvedené na typovom štítku spotrebiča zodpovedajú parametrom elektrickej siete. Ak nie, kontaktujte elektrikára.
- Ak je spotrebič zapojený do elektrickej siete pomocou predĺžovacieho kábla, skontrolujte, či je tento kábel uzemnený.
- Uistite sa, že zástrčka a prívodný elektrický kábel nie sú poškodené. Ak chcete vymeniť prívodný elektrický kábel, kontaktujte servis alebo elektrikára.
- Pri odpájaní spotrebiča od elektrickej siete neťahajte za prívodný kábel. Vždy ťahajte za zástrčku.


## Používanie

 **Varovanie** Nebezpečenstvo zranenia, popálenia, zásahu elektrickým prúdom alebo výbuchu.

- Tento spotrebič používajte v domácom prostredí.
- Nemeňte technické charakteristiky tohto spotrebiča.


- Zabezpečte, aby boli vetracie otvory voľné.
- Počas činnosti nenechávajte spotrebič bez dozoru.
- Na otvorené dverka netlačte.
- Spotrebič nepoužívajte ako pracovný povrch, ani nepoužívajte jeho vnútro ako skladovací priestor.

## Ošetrovanie a čistenie

 **Varovanie** Hrozí nebezpečenstvo zranenia, požiaru alebo poškodenia spotrebiča.

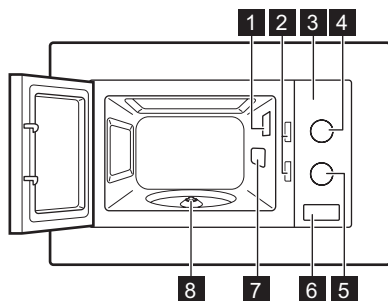
- Pred vykonávaním údržby spotrebič vypnite a vytiahnite jeho zástrčku zo sieťovej zásuvky.
- Spotrebič pravidelne čistíte, aby ste predišli znehodnoteniu povrchového materiálu.
- Nedovoľte, aby sa zvyšky jedál alebo zvyšky čistiacich prostriedkov usadzovali na plochách tesnenia dveriek.
- Zvyšky tuku alebo potravín v spotrebiči môžu spôsobiť požiar.
- Spotrebič čistíte vlhkou mäkkou handričkou. Používajte iba neutrálne saponáty. Nepoužívajte abrazívne prostriedky, drôtenky, rozpúšťadlá ani kovové predmety.
- Ak používate sprej na čistenie rúr, dodržiavajte bezpečnostné pokyny na obale.

## Likvidácia

 **Varovanie** Nebezpečenstvo poranenia alebo udusenía.

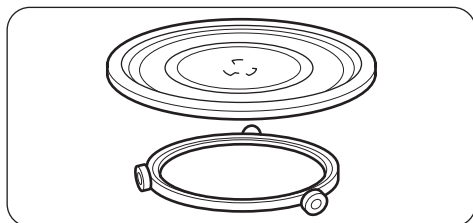
- Spotrebič odpojte od elektrickej siete.
- Odrežte elektrický kábel a zlikvidujte ho.

## Popis výrobku



- 1 Osvetlenie
- 2 Bezpečnostný blokovací systém
- 3 Ovládací panel
- 4 Ovládač výkonu
- 5 Ovládač časovača
- 6 Otváranie dveriek
- 7 Kryt prívodu vln
- 8 Otočný hriadeľ

## Príslušenstvo



### Súprava otočného taniera

Sklenený tanier a vodiaci kruh.

- i** Pri príprave potravín v spotrebiči vždy používajte súpravu otočného taniera.

## Pred prvým použitím

**!** **Varovanie** Pozrite si kapitoly o bezpečnosti.

### Prvé čistenie

- Zo spotrebiča vyberte všetky časti príslušenstva.

- Pred prvým použitím spotrebič vyčistite.

**Dôležité upozornenie** Pozrite si časť „Ošetrovanie a čistenie“.

## Každodenné používanie

**!** **Varovanie** Pozrite si kapitoly o bezpečnosti.

### Zapnutie a vypnutie spotrebiča

1. Otočením ovládača výkonu zvolte nastavenie výkonu.
2. Otočením ovládača časovača nastavte čas. Tým sa spotrebič automaticky zapne.
3. Pri vypínaní spotrebiča môžete:
  - počkať, kým sa spotrebič nevypne automaticky, keď ovládač časovača dosiahne polohu **0**.
  - otočiť ovládač časovača do polohy **0**.

- stlačiť tlačidlo otvárania dveriek. Spotrebič sa automaticky zastaví. Ak chcete pokračovať vo varení, zatvorte dverka. Túto možnosť používajte na skontrolovanie pokrmu. Keď ovládač časovača dosiahne polohu **0**, zaznie zvukový signál.

**!** **Pozor** Spotrebič nenechajte v činnosti, keď v ňom nie sú žiadne potraviny.

## Všeobecné informácie o používaní spotrebiča

### Všeobecné:

- Po vypnutí spotrebiča nechajte jedlo odstáť niekoľko minút.
- Pred prípravou jedla odstráňte obal z hliníkovej fólie, kovové nádoby a pod.

### Varenie:

- Ak je to možné, jedlo pečte prikryté materiálom vhodným pre mikrovlnnú rúru. Jedlo varte odkryté iba v prípade, ak chcete, aby bolo chrumkavé.
- Dbajte na to, aby sa pokrmy nadmerne neprepiekli, a nenastavujte príliš vysoký výkon a dlhý čas. Jedlo sa môže vysušiť, pripáliť alebo sa na niektorých miestach vznietiť.
- Spotrebič nepoužívajte na varenie vajíčok v škrupine ani slimákov v ulite, pretože by mohli vybuchnúť. Pri príprave volských ôk najprv prepichnete žltka.
- Pred varením zemiakov, paradajok, klobás a pod. niekoľkokrát vidličkou prepichnete „kožu“ alebo „šupku“, aby jedlo nevybuchlo.
- Pre chladené alebo mrazené potraviny nastavte dlhší čas pečenia.
- Pokrmy, ktoré obsahujú omáčku, je potrebné z času na čas premiešať.
- Zelenina, ktorá má pevnú štruktúru, napríklad mrkva, hrášok alebo karfiol, sa musí pripravovať vo vode.
- Po uplynutí polovice času tepelnej úpravy väčšie kusy obráťte.
- Ak je to možné, zeleninu pokrájajte na rovnako veľké kusy.
- Používajte plytký a široký riad.
- Nepoužívajte kuchynský riad vyrobený z porcelánu, keramiky alebo hliny, ktorý má drobné otvory, napr.

na rukovátiach, alebo neglazovaný spodok. Vlhkosť, ktorá sa dostane do otvorov, môže spôsobiť, že pri zohriatí kuchynský riad praskne.

- Sklenený tanier na varenie poskytuje pracovný priestor pri ohreve pokrmov alebo tekutín. Je nevyhnutný na správnu prevádzku mikrovlnnej rúry.

### Rozmrazovanie mäsa, hydiny, rýb:

- Mrazený odbalený pokrm položte na malý tanier obrátený hore dnom a vložený do inej nádoby, v ktorej sa bude zachytávať uvoľnená tekutina.
- V polovici rozmrazovania otočte pokrm na druhú stranu. Ak je to možné, oddelte a odstráňte kusy, ktoré sa už začali rozmrazovať.

### Rozmrazovanie masla, torty a tvarohu:

- Neromrzajte tieto pokrmy v spotrebiči úplne, nechajte ich na záver rozmraziť pri izbovej teplote. Tak dosiahnete ešte rovnomernejší výsledok. Pred rozmrazovaním z jedla odstráňte všetok kovový alebo hliníkový obalový materiál.

### Rozmrazovanie ovocia a zeleniny:

- V spotrebiči neromrzajte úplne ovocie a zeleninu, ktoré plánujete ďalej použiť v surovom stave. Nechajte ich rozmraziť pri izbovej teplote.
- Ak chcete uvariť mrazené ovocie a zeleninu, zvolte vyšší mikrovlnný výkon a nemusíte ich vopred rozmrazovať.

### Hotové jedlá:

- Hotové jedlá môžete v spotrebiči pripravovať len vtedy, ak je ich obal vhodný na použitie v mikrovlnnej rúre.
- Musíte dodržiavať pokyny výrobcu vytlačené na obale (napr. odstrániť kovový vrchný obal a prepichnetú plastovú fóliu).

## Vhodný kuchynský riad a materiály

Kuchynský riad/materiál	Mikrovlny		
	Rozmrazovanie	Zohrievanie	Varenie
Sklo a porcelán vhodné na použitie v rúre (bez kovových prvkov, napr. Pyrex, teplovzdorné sklo)	X	X	X
Sklo a porcelán nevhodné na použitie v rúre <sup>1)</sup>	X	--	--

Kuchynský riad/materiál	Mikrovlny		
	Rozmrazovanie	Zohrievanie	Varenie
Sklo a sklokeramika vyrobené z materiálu vhodného na použitie v rúre alebo mrazuvzdorného materiálu (napr. Arcoflam), grilovací rošt	<b>X</b>	<b>X</b>	<b>X</b>
Keramika <sup>2)</sup> , hlinený riad <sup>2)</sup>	<b>X</b>	<b>X</b>	<b>X</b>
Tepluvzdorný plast až do 200 °C <sup>3)</sup>	<b>X</b>	<b>X</b>	<b>X</b>
Kartón, papier	<b>X</b>	--	--
Potravinová fólia	<b>X</b>	--	--
Fólia na pečenie s uzáverom vhodným pre mikrovlnné rúry <sup>3)</sup>	<b>X</b>	<b>X</b>	<b>X</b>
Riad na pečenie vyrobený z kovu, napr. smaltu, liatiny	--	--	--
Pekáče, s čiernym lakom alebo silikónovou vrstvou <sup>3)</sup>	--	--	--
Plech na pečenie	--	--	--
Zapekací kuchynský riad, napr. zapekací pekáč alebo zapekacia misa	--	<b>X</b>	<b>X</b>
Hotové jedlá s obalom <sup>3)</sup>	<b>X</b>	<b>X</b>	<b>X</b>

1) Bez striebornej, zlatej, platinovej alebo kovovej vrstvy/dekorácie

2) Bez súčastí s obsahom kremeňa alebo kovu, prípadne glazúr s obsahom kovu

3) Dodržiavajte pokyny výrobcu týkajúce sa maximálnych teplôt.

**X vhodné**

**-- nevhodné**

### Tabuľka nastavenia výkonu

Symbol	Nastavenie výkonu	Výkon
	Nízky výkon	119 W
	Stredne nízky výkon / Rozmrazovanie	231 W
	Stredný výkon	385 W
	Stredne vysoký výkon	539 W
	Vysoký výkon	700 W

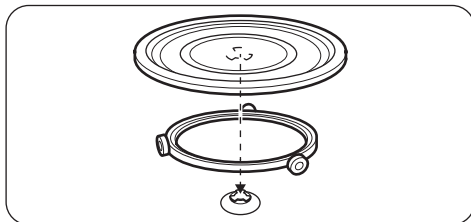
### Používanie príslušenstva

**Varovanie** Pozrite si kapitoly o bezpečnosti.

**Pozor** Spotrebič nepoužívajte bez súpravy otočného taniera. Používajte iba súpravu otočného taniera dodanú so spotrebičom.

Nikdy nevarujte pokrm priamo na sklenenom tanieri na varenie.

## Vkladanie súpravy otočného taniera



1. Vodiaci kruh umiestnite okolo otočného hriadeľa.
2. Sklenený tanier položte na vodiaci kruh.

## Užitočné rady a tipy

### Tipy pre mikrovlnnú prevádzku

Problém	Riešenie
Nemôžete nájsť informácie o množstve určitého pripravovaného jedla.	Vyhľadajte podobné jedlo. Predĺžte alebo skráťte časy varenia podľa tohto pravidla: <b>dvojnásobné množstvo = takmer dvojnásobný čas, polovičné množstvo = polovičný čas</b>
Jedlo sa príliš vysušilo.	Nastavte kratší čas varenia alebo zvolte nižší mikrovlnný výkon.
Po uplynutí času jedlo nie je rozmrazené, horúce alebo uvarené.	Nastavte dlhší čas varenia alebo nastavte vyšší výkon. Väčšie pokrmy si vyžadujú dlhší čas.
Po uplynutí času varenia je jedlo na okrajoch prehriate, ale v strede stále nie je hotové.	Nabudúce nastavte nižší výkon a dlhší čas. Kvapaliny, napr. polievku, po uplynutí polovice času premiešajte.

Ryža sa uvarí lepšie, keď použijete plytký a široký riad.

### Rozmrazovanie

Mäso na pečenie vždy rozmrazujte masťou stranou otočenou nadol.

Neromrazujte mäso prikryté, pretože namiesto rozmrazovania by sa varilo.

Hydinu v celku vždy rozmrazujte otočenú prsiami nadol.

### Pečenie

Chladené mäso a hydinu vždy vyberte z chladničky najmenej 30 minút pred varením.

## Ošetrovanie a čistenie

**!** **Varovanie** Pozrite si kapitoly o bezpečnosti.

### Poznámky k čisteniu:

- Prednú stranu spotrebiča očistite mäkkou tkaninou namočenou v teplej vode s prídavkom čistiaceho prostriedku.

Po varení nechajte mäso, hydinu, ryby a zeleninu zostať zakryté.

Ryby potrite trochou oleja alebo rozpusteného masla. Pridajte 30 – 45 ml studenej vody na každých 250 g zeleniny. Čerstvú zeleninu pred varením pokrájajte na rovnomerné kúsky. Všetku zeleninu varte v zakrytej nádobe.

### Opätovné zohrievanie


Pri zohrievaní hotových jedál vždy postupujte podľa pokynov uvedených na obale.

- Na čistenie kovových povrchov použite bežný čistiaci prostriedok.
- Vnútro spotrebiča vyčistite po každom použití. Jednoduchšie tak odstránite nečistoty, ktoré sa potom nepripáľia.
- Odolné nečistoty odstráňte špeciálnym čistiacim prostriedkom.



- Všetko príslušenstvo pravidelne umývajte a po umytí nechajte vysušiť. Použite mäkkú tkaninu namočenú v teplej vode s prídavkom čistiaceho prostriedku.
- Na zmäkčenie ťažko odstrániteľných zvyškov nechajte variť pohár vody pri plnom mikrovlnnom výkone po dobu 2 až 3 minút.
- Na odstránenie pachov pridajte do pohára vody 2 čajové lyžičky citrónovej šťavy a nechajte zmes variť pri plnom mikrovlnnom výkone po dobu 5 minút.

## Riešenie problémov

 **Varovanie** Pozrite si kapitoly o bezpečnosti.

Problém	Možná príčina	Riešenie
Spotrebič nefunguje.	Spotrebič je vypnutý.	Spotrebič zapnite.
Spotrebič nefunguje.	Spotrebič nie je zapojený do siete.	Zapojte spotrebič do elektrickej siete.
Spotrebič nefunguje.	Vyhodená poistka v poistkovej skrini.	Skontrolujte poistku. Ak sa poistka vyhodí viackrát, obráťte sa na kvalifikovaného elektrikára.
Spotrebič nefunguje.	Dvierka nie sú dobre zatvorené.	Uistite sa, že dvierka nič neblokuje.
Nesvieti žiarovka.	Žiarovka je vypálená.	Je potrebné vymeniť žiarovku.
Vo vnútri rúry dochádza k iskreaniu.	V rúre sa nachádzajú nádoby z kovu alebo nádoby s kovovým okrajom.	Vyberte nádobu zo spotrebiča.
Vo vnútri rúry dochádza k iskreaniu.	V rúre sa nachádzajú kovové ihly alebo alobal, ktoré sa dotýkajú vnútorných stien.	Zaistite, aby sa kovové ihly a alobal nedotýkali vnútorných stien.
Súprava otočného taniera vydáva vízgové alebo škripavé zvuky.	Pod sklenným tanierom na varenie je nejaký predmet alebo nečistota.	Vyčistite priestor pod sklenným tanierom na varenie.
Spotrebič prestal fungovať bez zjavnej príčiny.	Vyskytla sa porucha.	Ak sa táto situácia zopakuje, zavolajte do strediska služieb zákazníkom.

Ak problém nedokážete odstrániť sami, zavolajte predajcu alebo zákaznícke servisné stredisko.

Údaje potrebné pre zákaznícke servisné stredisko nájdete na typovom štítku na spotrebiči.


Odporúčame, aby ste si sem zapísali tieto údaje:


Model (MOD.) .....


Číslo výrobku (PNC) .....

Sériové číslo (S.N.) .....

## Inštalácia

 **Varovanie** Pozrite si kapitoly o bezpečnosti.

 **Pozor** Nezakrývajte vetracie otvory. V opačnom prípade sa môže spotrebič prehriať.

 **Pozor** Spotrebič nezapájajte prostredníctvom adaptérov ani predĺžovacích káblov. To môže spôsobiť preťaženie a riziko požiaru.

- Tento spotrebič je určený iba na zabudovanie do kuchynskej linky.
- Skrinka, v ktorej je spotrebič zabudovaný, nesmie mať zadnú stenu.
- Spotrebič umiestnite ďaleko od zdrojov pary, horúceho vzduchu a striekajúcej vody.
- Ak spotrebič prepravujete v studenom počasí, nezapínajte ho okamžite po inštalácii. Nechajte ho stáť určitý čas pri izbovej teplote, aby sa zohrial.

## Elektrická inštalácia

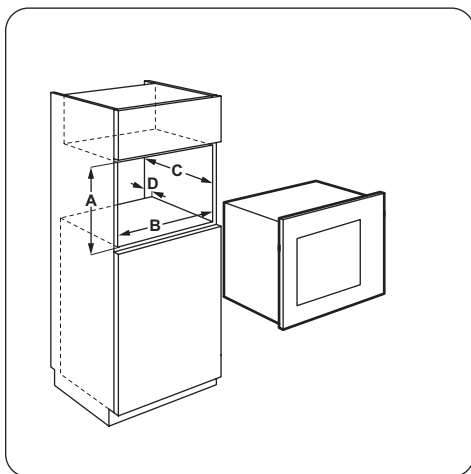
**!** **Varovanie** Elektrickú inštaláciu môže vykonať iba kvalifikovaná osoba.

**i** Výrobca nenesie zodpovednosť v prípade, ak nedodržíte bezpečnostné opatrenia uvedené v kapitole „Bezpečnostné pokyny“.

Tento spotrebič sa dodáva s napájacím káblom a zástrčkou.

**!** **Pozor** Minimálna výška pre inštaláciu je 85 cm.

1. Skontrolujte, či rozmery nábytku vyhovujú požiadavkám na montážne vzdialenosti.

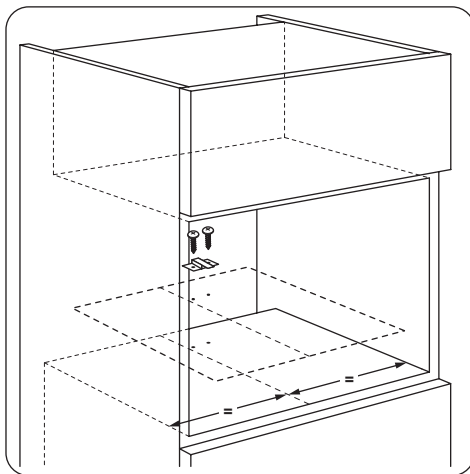


## Montážne vzdialenosti

Rozmer	mm
A	380 + 2
B	560 + 8
C	300

Rozmer	mm
D	18

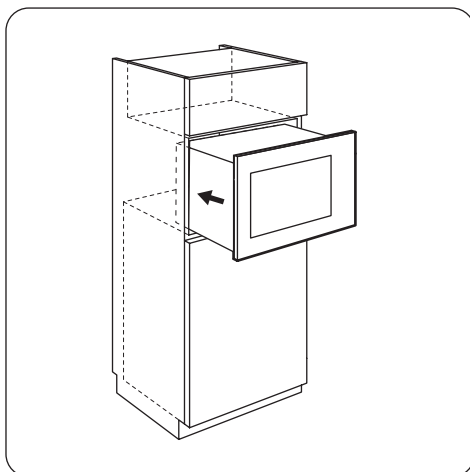
2. Ak je skrinka hlbšia než 300 mm, položte na dno skrinky šablónu a skontrolujte, či skrinka vyhovuje. Ak áno, vyznačte polohu skrutiek. Vyberte šablónu a pomocou skrutiek upevnite konzolu.



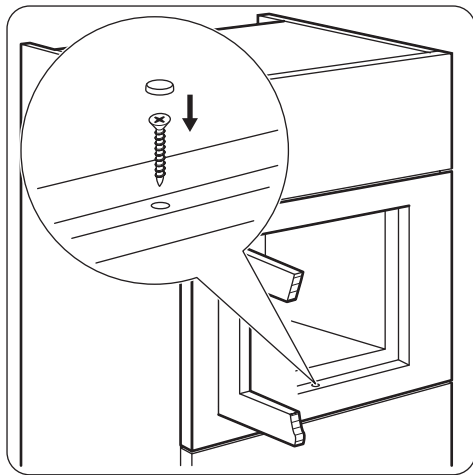
**i** Ak je skrinka hlboká 300 mm, tento krok vynechajte.

3. Nainštalujte spotrebič.

**i** Ak ste pripevnili konzolu, uistite sa, že bezpečne pridržiava zadnú časť spotrebiča.



4. Otvorte dverka a pomocou skrutiek upevnite spotrebič ku skrinke.



## Ochrana životného prostredia

Materiály označené symbolom ♻ odovzdajte na recykláciu. Obal hodte do príslušných kontajnerov na recykláciu.

Chráňte životné prostredie a zdravie ľudí a recyklujte odpad z elektrických a elektronických spotrebičov. Nelikvidujte spotrebiče označené symbolom ⚡ spolu s odpadom z domácnosti. Výrobok odovzdajte v miestnom recyklačnom zariadení alebo sa obráťte na obecný alebo mestský úrad.

### Obalový materiál

Obalový materiál je šetrný k životnému prostrediu a recyklovateľný. Plastové časti sú označené medzinárodnými skratkami ako PE, PS, atď. Obalový materiál vyhadzujte do kontajnerov určených na tento účel v zariadeniach na spracovanie odpadu vo vašom okolí.

## Vsebina

---

Navodila za varno uporabo _____	84	Koristni namigi in nasveti _____	91
Varnostna navodila _____	86	Vzdrževanje in čiščenje _____	92
Opis izdelka _____	88	Odpravljanje težav _____	92
Pred prvo uporabo _____	88	Namestitev _____	93
Vsakodnevna uporaba _____	88	Skrb za varstvo okolja _____	94
Uporaba dodatne opreme _____	91		

Pridržujemo si pravico do sprememb.

## Navodila za varno uporabo

---

Pred namestitvijo in uporabo naprave natančno preberite priložena navodila. Proizvajalec ni odgovoren za poškodbe in škodo, nastalo zaradi napačne namestitve in uporabe. Navodila shranite skupaj z napravo za poznejšo uporabo.

### Varnost otrok in ranljivih oseb

**⚠ Opozorilo!** Nevarnost zadušitve, poškodbe ali trajne telesne okvare.

- To napravo lahko uporabljajo otroci od osmega leta naprej ter osebe z zmanjšanimi telesnimi, čutnimi ali razumskimi sposobnostmi ali s pomanjkanjem izkušenj ter znanja le pod nadzorom odrasle osebe ali osebe, ki je odgovorna za njihovo varnost.
- Preprečite, da bi se otroci igrali z napravo. Otroci, mlajši od treh let, se ne smejo zadrževati v bližini naprave brez nadzora.
- Vse dele embalaže hranite zunaj dosega otrok.
- Ko naprava deluje ali se ohlaja, poskrbite, da bodo otroci in hišni ljubljenci dovolj oddaljeni od nje. Dostopni deli so vroči.
- Če ima naprava varovalo za otroke, priporočamo, da ga vklopite.
- Čiščenja in uporabniškega vzdrževanja ne smejo izvajati otroci brez nadzora.
- Mikrovalovno pečico in kable hranite zunaj dosega otrok, mlajših od osmih let.

## Splošna varnostna navodila

- Ta naprava je namenjena uporabi v gospodinjstvu in podobni vrsti uporabe, npr.:
  - kuhinjah za zaposlene v trgovinah, pisarnah in drugih delovnih okoljih,
  - kmečkih hišah,
  - s strani gostov v hotelih, motelih in drugih stanovanjskih okoljih,
  - kjer nudijo prenočišča z zajtrkom.
- Naprava se v notranjosti med delovanjem segreje. Ne dotikajte se grelcev v napravi. Pripomočke ali posodo vedno odstranjujte iz pečice ali postavljajte vanjo z zaščitnimi rokavicami.
- Naprave ne čistite s paro.
- Pred vzdrževalnimi deli prekinite napajanje.
- Če so poškodovana vrata ali tesnila vrat, naprave ne smete uporabljati, dokler je ne popravi pristojna oseba.
- Naprave niso namenjene upravljanju z zunanjo programsko uro ali z ločenim sistemom za daljinsko upravljanje.
- Vsa servisna dela ali popravila, povezana z odstranitvijo pokrova, ki varuje pred izpostavitvijo mikrovalovnemu sevanju, lahko opravi le pristojna oseba.
- Ne pogrevajte tekočin in drugih živil v zaprtih posodah. Lahko eksplodirajo.
- Uporabljajte samo pripomočke, ki so primerni za uporabo v mikrovalovnih pečicah.
- Pri segrevanju hrane v plastičnih ali papirnatih posodah nadzorujte napravo zaradi morebitnega vžiga.
- Naprava je namenjena segrevanju hrane in pijače. Sušenje živil ali oblačil ter segrevanje grelnih blazinic, copatov, gobic, vlažnih krp in podobnega lahko vodi do nevarnosti poškodbe, vžiga ali požara.

- Če se sprošča dim, izklopite napravo ali iztaknite vtič iz vtičnice in pustite vrata zaprta, da zadušite ogenj.
- Če v mikrovalovni pečici segrevate pijače, lahko pride do močnega zakasnjenega vrenja. Pri rokovanju s posodo bodite previdni.
- Vsebino otroških stekleničk in kozarcev z otroško hrano premešajte ali pretresite ter pred zaužitjem preverite temperaturo, da preprečite opekline.
- Jajc v lupini in trdo kuhanih jajc ne smete segrevati v napravi, ker jih lahko raznese tudi po končanem segrevanju.
- Napravo je treba redno čistiti in odstraniti vse ostanke hrane.
- Če naprave ne vzdržujete čiste, se lahko poškoduje površina, kar lahko negativno vpliva na življenjsko dobo naprave in pripelje do nevarnih situacij.
- Ko naprava deluje, se lahko temperatura dostopnih površin močno poviša.
- Mikrovalovne pečice ne smete postavljati v kuhinjsko omaro, razen če je bila preizkušena za takšno uporabo.
- Naprava mora biti s hrbtno stranjo postavljena ob steno.
- Bodite pozorni na najmanjše mere omarice (če je potrebno). Oglejte si poglavje za namestitvev.
- Naprava mora delovati z odprtimi okrasnimi vrati (če obstajajo).
- Za čiščenje steklenih vrat ne uporabljajte grobih čistilnih sredstev ali ostrega kovinskega strgala, da ne poškodujete stekla.
- Če je napajalni kabel poškodovan, ga mora zamenjati predstavnik proizvajalca, pooblaščen servisna služba ali druga strokovno usposobljena oseba, da se izognete nevarnosti.



## Varnostna navodila

### Namestitvev




**Opozorilo!** To napravo lahko namesti le strokovno usposobljena oseba.

- Odstranite vso embalažo.
- Ne nameščajte ali uporabljajte poškodovane naprave.


- Upoštevajte navodila za namestitev, priložena napravi.
- Pri premikanju naprave bodite previdni, ker je težka. Vedno nosite zaščitne rokavice.
- Naprave ne vlecite za ročaj.
- Upoštevajte predpisano najmanjšo razdaljo do drugih naprav in enot.
- Poskrbite, da bo naprava nameščena pod in v bližino trdnih konstrukcij.
- Stranice naprave morajo biti nameščene ob napravah ali enotah z isto višino.

### Priključitev na električno napetost

 **Opozorilo!** Nevarnost požara in električnega udara.

- Električno priključitev mora opraviti usposobljen električar.
- Naprava mora biti ozemljena.
- Preverite, ali so električni podatki na ploščici za tehnične navedbe skladni z električno napeljavo. Če niso, se posvetujte z električarjem.
- V primeru, ko za priključitev naprave uporabljate podaljšek, mora biti ta ozemljen.
- Pazite, da ne poškodujete vtiča in kabla. Za zamenjavo poškodovanega kabla se obrnite na servis ali električarja.
- Ne vlecite za električni priključni kabel, če želite izključiti napravo. Vedno povlecite za vtič.


### Uporaba

 **Opozorilo!** Nevarnost poškodbe, opeklin, električnega udara ali eksplozije.

- To napravo uporabljajte v gospodinjstvu.


- Ne spreminjajte specifikacij te naprave.
- Prepričajte se, da prezračevalne odprtine niso blokirane.
- Med delovanjem naprave ne puščajte brez nadzora.
- Na odprta vrata ne pritiskajte s silo.
- Naprave ne uporabljajte kot delovno površino, notranjosti pa ne uporabljajte za shranjevanje.

### Nega in čiščenje

 **Opozorilo!** Nevarnost telesnih poškodb, požara ali poškodb naprave.

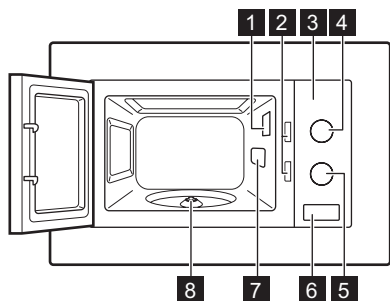
- Pred vzdrževanjem izklopite napravo in iztaknite vtič iz vtičnice.
- Napravo redno čistite, da preprečite poškodbe materiala na površini.
- Ne dovolite, da bi se ostanki hrane ali čistil nabirali na tesnilnih površinah vrat.
- Preostala maščoba ali hrana v napravi lahko povzroči požar.
- Napravo očistite z vlažno mehko krpo. Uporabljajte samo nevtralna čistilna sredstva. Za čiščenje ne uporabljajte abrazivnih čistil, grobih gobic, topil ali kovinskih predmetov.
- Če uporabljate razpršilo za čiščenje pečice, upoštevajte varnostna navodila z embalaže.

### Odstranjevanje

 **Opozorilo!** Nevarnost poškodbe ali zadušitve.

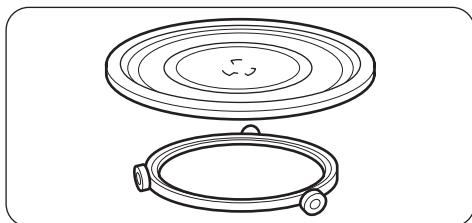
- Napravo izključite iz napajanja.
- Odrežite električni priključni kabel in ga zavržite.

## Opis izdelka




- 1 Luč
- 2 Varnostni zaporni sistem
- 3 Upravljalna plošča
- 4 Gumb za nastavitev moči
- 5 Gumb programske ure
- 6 Odpiralo vrat
- 7 Pokrov valovoda
- 8 Nosilec vrtljivega pladnja

## Pripomočki




### Pribor vrtljivega pladnja

Steklen pladenj za kuhanje in vodilo na kolescih.

-  Za pripravo hrane v napravi vedno uporabljajte pribor vrtljivega pladnja.

## Pred prvo uporabo

 **Opozorilo!** Oglejte si poglavja o varnosti.


### Prvo čiščenje

- Iz naprave odstranite vse dele.

- Pred prvo uporabo napravo očistite.

**Pomembno!** Glejte poglavje »Vzdrževanje in čiščenje«.

## Vsakodnevna uporaba

 **Opozorilo!** Oglejte si poglavja o varnosti.

### Vklop in izklop naprave

1. Obrnite gumb za nastavitev moči, da izberete moč.
2. Obrnite gumb programske ure, da nastavite čas; na ta način se naprava samodejno vklopi.
3. Za izklop naprave lahko:

- počakate, da se naprava samodejno izklopi, ko gumb programske ure doseže položaj **0**.
- obrnete gumb programske ure v položaj **0**.
- potisnete odpiralo vrat. Naprava se samodejno zaustavi. Zaprite vrata za nadaljevanje kuhanja. To funkcijo uporabite za preverjanje hrane.



Ko gumb programske ure doseže položaj 0, se oglasi zvočni signal.



**Previdnost!** Naprava naj ne deluje, ko v njej ni hrane.

## Splošne informacije o uporabi naprave

### Splošno:

- Po izklopu naprave pustite hrano stati nekaj minut.
- Pred pripravo hrano odstranite iz aluminijaste folije, kovinske posode itd.

### Kuhanje:

- Če je mogoče, hrano kuhajte pokrito z materialom, primernim za uporabo v mikrovalovni pečici. Hrano pripravljajte brez pokrova, če želite ohraniti hrustljavo.
- Moči in časa ne nastavite previsoko, da ne razkuhate hrane. Hrana se lahko izsuši, zažge ali na nekaterih mestih sprime.
- Naprave ne uporabljajte za kuhanje jajc ali polžev v lupini, ker lahko počijo. Pri pečeni jajci najprej z vilicami prebodite rumenjaki.
- Jedi iz lupino, kot so krompir, paradižniki, klobase ipd., pred kuhanjem večkrat pičite z vilicami, da preprečite razpočenje.
- Za hladno ali zamrznjeno hrano nastavite daljši čas kuhanja.
- Jedi, ki vsebujejo omako, je treba občasno premešati.
- Zelenjavo s trdo strukturo, kot je korenje, grah ali cvetača, je treba kuhati v vodi.
- Večje kose približno po polovici časa kuhanja obrnite.
- Če je mogoče, zelenjavo narežite na podobenno velike kose.
- Uporabljajte plosko, široko posodo.
- Ne uporabljajte posode iz porcelana, keramike ali lončene posode, ki ima majhne

luknje, npr. na ročajih ali neglaziranem dnu. Zaradi vlage, ki prehaja skozi luknje, lahko posoda med segrevanjem počí.

- Steklen pladenj za kuhanje je delovna površina za segrevanje hrane ali tekočin. Potreben je za delovanje mikrovalovne pečice.

### Odtaljevanje mesa, perutnine in rib:

- Zamrznjeno, neovito hrano položite na majhen, narobe obrnjen krožnik, ki ga postavite na posodo, tako da se lahko tekočina od odtajanja zbira v njej.
- Po približno polovici časa hrano obrnite. Če je mogoče, ločite in nato odstranite kose, ki so se začeli tajati.

### Odmrzovanje masla, delov tort, skute:

- Hrane ne odtajajte do konca v napravi, ampak pustite, da se odtaja na sobni temperaturi. Tako se bo bolj enakomerno odtajala. Pred odmrzovanjem povsem odstranite vso kovinsko ali aluminijasto embalažo.

### Odmrzovanje sadja in zelenjave:

- Sadja in zelenjave, ki ju nameravate pripravljati še surova, v napravi ne odmrznite do konca. Pustite, da se odtajata pri sobni temperaturi.
- Sadje in zelenjavo lahko kuhate brez predhodnega odmrzovanja z večjo močjo mikrovalov.

### Pripravljene jedi:

- Pripravljene obroke lahko v napravi pripravljate le, če je embalaža primerna za uporabo v mikrovalovni pečici.
- Upoštevati morate navodila proizvajalca, odtisnjena na embalaži (npr. odstranite kovinski pokrov ali preluknjajte plastično folijo).

## Primerna posoda in materiali

Posoda/material	Mikrovalovi		
	Odtaljevanje	Segrevanje	Kuhanje
Steklo in porcelan, primerna za pečice (brez kovinskih delov, kot sta npr. Pyrex in steklo, odporno proti vročini)	X	X	X
Steklo in porcelan, ki nista primerna za pečice <sup>1)</sup>	X	--	--
Steklo in steklokeramična posoda iz materiala, primernega za pečice/odpornega proti zamrzovanju (npr. Arcoflam), rešetka žara	X	X	X
Keramika <sup>2)</sup> , lončena posoda <sup>2)</sup>	X	X	X
Plastika, odporna na temperature do 200 °C <sup>3)</sup>	X	X	X
Karton, papir	X	--	--
Folija za živila	X	--	--
Folija za pečenje z zapiralom, primernim za mikrovalovne pečice <sup>3)</sup>	X	X	X
Pečenje v posodah iz kovine, kot sta npr. emajl in lita kovina	--	--	--
Pekači, premazani s črnim lakom ali silikonom <sup>3)</sup>	--	--	--
Pekač	--	--	--
Posoda za zapekanje, npr. ponev za pečenje ali pekač Crunch	--	X	X
Pripravljene jedi v embalaži <sup>3)</sup>	X	X	X

1) Brez srebrnih, zlatih, platinastih ali kovinskih robov/dekoracij

2) Brez sestavnih delov iz kremenca ali kovin ali glazur, ki vsebujejo kovine

3) Glede najvišje temperature morate upoštevati proizvajalčeva navodila.

**X primerno**

**-- neprimerno**

## Razpredelnica nastavitve moči

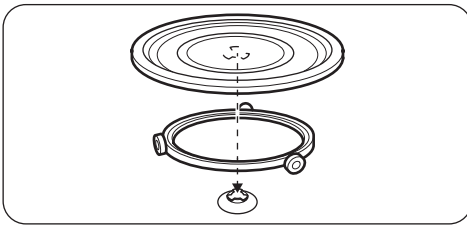
Simbol	Nastavitev moči	Napajanje
	Nizka stopnja	119 W
	Srednje nizko / Odtaljevanje	231 W
	Srednje	385 W
	Srednje visoko	539 W
	Visoko	700 W

## Uporaba dodatne opreme

**⚠ Opozorilo!** Oglejte si poglavja o varnosti.

**⚠ Previdnost!** Hrane ne pripravljajte brez pribora vrtljivega pladnja. Uporabljajte le pribor vrtljivega pladnja, priložen napravi.

### Vstavljanje pribora vrtljivega pladnja



**i** Hrane nikoli ne pripravljajte neposredno na steklenem pladnju za kuhanje.

1. Namestite vodilo na kolescih okrog nosilca vrtljivega pladnja.
2. Namestite steklen pladenj za kuhanje na vodilo na kolescih.

## Koristni namigi in nasveti

### Napotki za mikrovalovno pečico

Težava	Rešitev
Ne najdete podatkov o količini pripravljene hrane.	Poiščite podobno hrano. Podaljšajte ali skrajšajte čas kuhanja glede na naslednje pravilo: <b>dvojna količina = skoraj dvojni čas, polovična količina = polovični čas</b>
Hrana se je preveč izsušila.	Nastavite krajši čas kuhanja ali izberite manjšo moč mikrovalov.
Hrana se po izteku časa še ni odmrznila, segrela ali skuhalo.	Nastavite daljši čas kuhanja ali nastavite večjo moč. Za večje količine jedi je potreben daljši čas.
Ko poteče čas kuhanja, je hrana preveč segreta na robovih, na sredini pa še vedno ni pripravljena.	Naslednjič nastavite manjšo moč in daljši čas. Tekočine po polovici časa priprave premešajte, npr. juho.

Pri kuhanju riža bodo rezultati boljši, če boste uporabljali ploske, široke posode.

### Odtaljevanje

Pečenko vedno odtajajte z maščobno stranjo navzdol.

Mesa ne tajajte pokritega, ker se lahko skuha in ne odtaja.

Perutnino vedno odtajajte s prsno stranjo navzdol.

### Kuhanje

Ohlajeno meso in perutnino vedno vzemite iz hladilnika vsaj 30 minut pred pripravo.

[www.zanussi.com](http://www.zanussi.com)

Meso, perutnina, ribe in zelenjava naj po kuhanju ostanejo pokriti.


Ribo namažite z malo olja ali s stopljenim maslom.

Dolijte 30 - 45 ml hladne vode za vsakih 250 g zelenjave. Svežo zelenjavo pred kuhanjem narežite na enakomerne kose. Vso zelenjavo kuhajte pokrito v posodi.

### Pogrevanje

Ko pogrevate pripravljene obroke, vedno upoštevajte navodila z embalaže.

## Vzdrževanje in čiščenje


 **Opozorilo!** Oglejte si poglavja o varnosti.

### **Opombe glede čiščenja:**

- Sprednji del naprave očistite z mehko krpo, toplo vodo in čistilom.
- Za čiščenje kovinskih površin uporabite običajno čistilo.
- Notranjost naprave po vsaki uporabi očistite. Nato lahko lažje odstranite umazanijo in se ta ne zažge.
- Trdovratnejšo umazanijo očistite s posebnim čistilom.

- Vso opremo redno čistite in pustite, da se posuši. Uporabite mehko krpo s toplo vodo in čistilno sredstvo.
- Za zmeščanje in odstranitev trdovratnih ostankov naj voda v kozarcu pri polni moči mikrovalov vre 2 do 3 minute.
- Za odstranitev neprijetnih vonjav zmešajte kozarec vode z dvema jedilnima žlicama limoninega soka in pustite, da tekočina pet minut vre pri polni moči mikrovalov.

## Odpravljanje težav

 **Opozorilo!** Oglejte si poglavja o varnosti.

Težava	Možen vzrok	Rešitev
Naprava ne deluje.	Naprava je izklopljena.	Vklopite napravo.
Naprava ne deluje.	Vtič naprave ni vtaknjen v vtičnico.	Vtič vtaknite v vtičnico.
Naprava ne deluje.	Pregorela je varovalka v omarici za varovalke.	Preverite varovalko. Če varovalka pregori več kot enkrat, se obrnite na usposobljenega električarja.
Naprava ne deluje.	Vrata niso pravilno zaprta.	Poskrbite, da nič ne bo oviralo vrat.
Luč ne sveti.	Luč je okvarjena.	Zamenjati morate žarnico.
V pečici se iskri.	V pečico ste dali kovinsko posodo ali posodo s kovinskimi deli.	Iz naprave odstranite posodo.
V pečici se iskri.	V pečici je kovinski raženj ali aluminijasta folija, ki se dotika notranjih sten.	Poskrbite, da se raženj ali folija ne bo dotikala notranjih sten.
Pribor vrtljivega pladnja povzroča praskajoč ali škrtajoč zvok.	Pod steklenim pladnjem za kuhanje je predmet ali umazanija.	Očistite predel pod steklenim pladnjem za kuhanje.
Naprava preneha delovati brez razloga.	Prišlo je do okvare.	Če se to ponovi, pokličite servisno službo.

Če napake ne morete odpraviti sami, se obrnite na prodajalca ali pooblaščen servisni center.

Potrebni podatki za servisni center se nahajajo na ploščici za tehnične navedbe na napravi.

Priporočamo, da podatke zapišete sem:

Ime modela (MOD.)

.....

Številka izdelka (PNC)

.....

Serijska številka (S.N.)

.....

## Namestitev

**⚠ Opozorilo!** Oglejte si poglavja o varnosti.

**⚠ Previdnost!** Ne blokirajte prezračevalnih odprtin. V nasprotnem primeru se naprava lahko prekomerno segreje.

**⚠ Previdnost!** Naprave ne priključujte na razdelilnike ali podaljške. Na ta način lahko pride do preobremenitve in nevarnosti požara.

- Naprava je namenjena samo vgradnji.
- Vgradna omarica za napravo ne sme imeti zadnje stene.
- Napravo postavite daleč stran od mest, kjer je lahko izpostavljena pari, vročem zraku in vodnim pljuskom.
- Če napravo prevažate v mrzlem vremenu, je ne vklopite takoj po namestitvi. Nekaj časa jo pustite stati pri sobni temperaturi, da se segreje.

### Električna namestitev

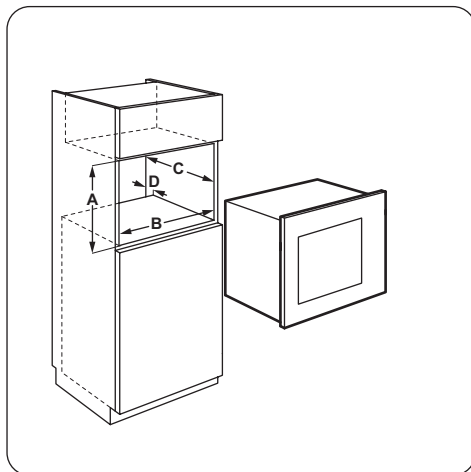
**⚠ Opozorilo!** Priključitev na električno omrežje mora izvesti strokovno usposobljena oseba.

**i** Če ne upoštevate varnostnih navodil iz poglavja »Varnostna navodila«, proizvajalec ne prevzema odgovornosti.

Naprava je dostavljena z napajalnim kablom in vtičem.

**⚠ Previdnost!** Najmanjša višina namestitve je 85 cm.

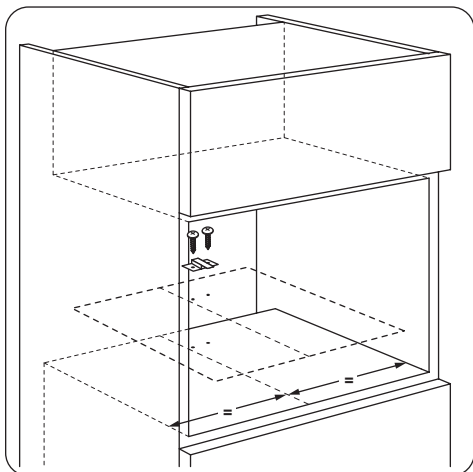
1. Preverite, ali mere kuhinjskega elementa ustrezajo razdaljam za namestitev.



### Razdalje za namestitev

Mera	mm
A	380 + 2
B	560 + 8
C	300
D	18

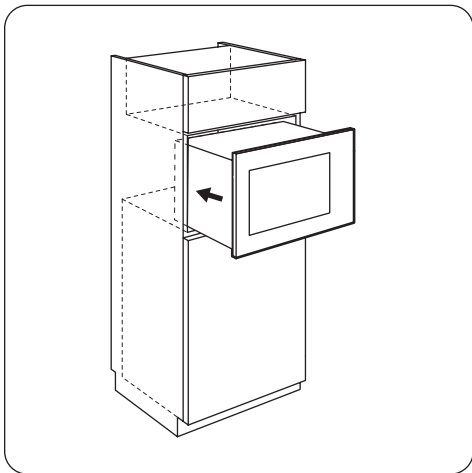
2. Če je globina omarice več kot 300 mm, na njeno dno položite šablono in preverite, ali se prilega. Če se, označite mesta za vijake. Odstranite šablono in pritrdite no



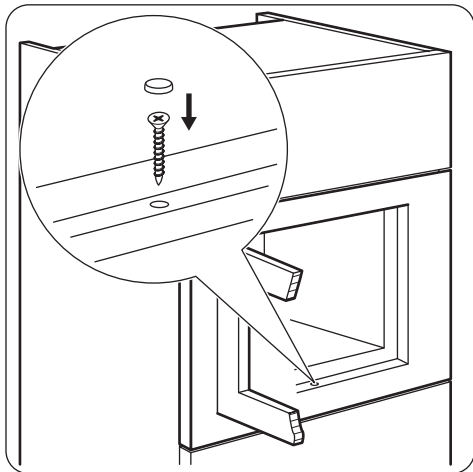
**i** Preskočite ta korak, če je globina omari-  
ce 300 mm.

3. Namestite napravo.

**i** Če pritrdite nosilec, poskrbite, da blokira  
zadnji del naprave.



4. Odprite vrata in napravo pritrdite na oma-  
rico z vijakom.



## Skrb za varstvo okolja

Reciklirajte materiale, ki jih označuje simbol  
♻️. Embalažo odložite v ustrezne zabojnike  
za reciklažo.

Pomagajte zaščititi okolje in zdravje ljudi ter  
reciklirati odpadke električnih in elektronskih

naprav. Naprav, označenih s simbolom ♻️,  
ne odstranjujte z gospodinjskimi odpadki.  
Izdelek vrnite na krajevno zbirališče za  
recikliranje ali se obrnite na občinski urad.



### Embalažni material

Embalažni material je okolju prijazen in ga lahko recikirate. Plastični deli so označeni z mednarodnimi oznakami, kot so PE, PS

itd. Embalažni material odložite v posode za ločeno zbiranje odpadkov na krajevnem zbirališču odpadkov.



[www.zanussi.com/shop](http://www.zanussi.com/shop)



892961078-C-462013